

# **ZÁVĚREČNÝ ÚČET**

**ZA ROK 2020**

**Kapitola č. 312  
Ministerstvo financí**



**Zpráva o hospodaření s rozpočtovými prostředky  
kapitoly 312 - Ministerstvo financí  
k 31. 12. 2020**

**Obsah**

<b>1. Struktura kapitoly 312 – Ministerstvo financí a hlavní řešené úkoly .....</b>	<b>1</b>
<b>2. Schválený rozpočet kapitoly 312 – Ministerstvo financí na rok 2020 a rozpočtová opatření ...</b>	<b>8</b>
<b>3. Výsledky hospodaření kapitoly 312 – MF k 31. 12. 2020 .....</b>	<b>14</b>
<b>3.1. Přehled plnění základních ukazatelů rozpočtu kapitoly 312 – MF k 31. 12. 2020.....</b>	<b>14</b>
3.1.1. Souhrnný přehled plnění závazných ukazatelů rozpočtu kapitoly 312 – MF .....	14
3.1.2. Celková povinnost plnění rozpočtu příjmů, konečný rozpočet výdajů.....	16
3.1.3. Stav rezervních fondů organizačních složek státu kapitoly 312 – MF .....	17
3.1.4. Přehled plnění vybraných ukazatelů rozpočtu kapitoly 312 – MF k 31. 12. 2020.....	19
<b>3.2. Příjmy .....</b>	<b>20</b>
3.2.1. Daňové příjmy .....	21
3.2.2. Nedaňové příjmy.....	23
3.2.3. Kapitálové příjmy .....	26
3.2.4. Přijaté transfery .....	26
<b>3.3. Výdaje .....</b>	<b>29</b>
3.3.1. Celkové výdaje .....	29
3.3.2. Kapitálové výdaje .....	45
3.3.3. Běžné výdaje .....	46
3.3.4. Výdaje na financování programů reprodukce majetku .....	56
3.3.5. Plnění závazných ukazatelů rozpočtu kapitoly 312 – MF .....	76
3.3.6. Výdaje na realizaci migrační a uprchlické politiky .....	85
3.3.7. Rovnoměrnost čerpání výdajů, nákladovost – efektivnost .....	86
<b>4. Bezúplatné převody majetku .....</b>	<b>88</b>
<b>5. Majetkové účasti státu .....</b>	<b>88</b>
<b>6. Výsledky vnějších a vnitřních kontrol provedených u kapitoly 312 – MF v roce 2020.....</b>	<b>89</b>
6.1. Vnější kontroly .....	89
6.2. Vnitřní kontroly .....	92
<b>7. Shrnutí základních informací .....</b>	<b>95</b>

## Přílohy

- Příloha č. 1 Přehled rozpočtových opatření k 31. 12. 2020 – kapitola 312 – MF celkem
- Příloha č. 1 a) Přehled rozpočtových opatření k 31. 12. 2020 – Ministerstvo financí
- Příloha č. 1 b) Přehled rozpočtových opatření k 31. 12. 2020 – Generální finanční ředitelství
- Příloha č. 1 c) Přehled rozpočtových opatření k 31. 12. 2020 – Generální ředitelství cel
- Příloha č. 1 d) Přehled rozpočtových opatření k 31. 12. 2020 – Úřad pro zastupování státu ve věcech majetkových
- Příloha č. 1 e) Přehled rozpočtových opatření k 31. 12. 2020 – Kancelář finančního arbitra
- Příloha č. 1 f) Přehled rozpočtových opatření k 31. 12. 2020 – Finanční analytický úřad
- Příloha č. 2 a) Přehled výdajů spojených s mezinárodními spory – dohody o podpoře a ochraně investic (položka 5166)
- Příloha č. 2 b) Přehled výdajů spojených s mezinárodními spory (celkové výdaje)
- Příloha č. 3 Kapitola 312 – MF celkem – Plnění vybraných ukazatelů státního rozpočtu
- Příloha č. 3 a) Ministerstvo financí – Plnění vybraných ukazatelů státního rozpočtu k 31. 12. 2020
- Příloha č. 3 b) Generální finanční ředitelství – Plnění vybraných ukazatelů státního rozpočtu k 31. 12. 2020
- Příloha č. 3 c) Generální ředitelství cel – Plnění vybraných ukazatelů státního rozpočtu k 31. 12. 2020
- Příloha č. 3 d) Úřad pro zastupování státu ve věcech majetkových – Plnění vybraných ukazatelů státního rozpočtu k 31. 12. 2020
- Příloha č. 3 e) Kancelář finančního arbitra – Plnění vybraných ukazatelů státního rozpočtu k 31. 12. 2020
- Příloha č. 3 f) Finanční analytický úřad – Plnění vybraných ukazatelů státního rozpočtu k 31. 12. 2020
- Příloha č. 4 Rovnoměrnost čerpání výdajů kapitoly 312 – MF v průběhu roku 2020
- Příloha č. 5 Vývoj nákladovosti a efektivnosti činnosti organizačních složek státu financovaných z kapitoly 312 – MF (souhrn za kapitolu)
- Příloha č. 5 a) Vývoj nákladovosti a efektivnosti činnosti – Ministerstvo financí
- Příloha č. 5 b) Vývoj nákladovosti a efektivnosti činnosti – Generální finanční ředitelství
- Příloha č. 5 c) Vývoj nákladovosti a efektivnosti činnosti – Generální ředitelství cel
- Příloha č. 5 d) Vývoj nákladovosti a efektivnosti činnosti – Úřad pro zastupování státu ve věcech majetkových
- Příloha č. 5 e) Vývoj nákladovosti a efektivnosti činnosti – Kancelář finančního arbitra
- Příloha č. 5 f) Vývoj nákladovosti a efektivnosti činnosti – Finanční analytický úřad
- Příloha č. 6 Výkaznictví organizačních složek státu – I. rozpočtové příjmy
- Příloha č. 7 Výkaznictví organizačních složek státu – II. rozpočtové výdaje
- Příloha č. 8 Bilance příjmů a výdajů státního rozpočtu v druhovém členění rozpočtové skladby
- Příloha č. 9 Plnění závazných ukazatelů státního rozpočtu
- Příloha č. 10 Rozbor zaměstnanosti a čerpání mzdových prostředků za rok 2020
- Příloha č. 11 Přehled výdajů OSS a příspěvků a dotací PO, transferů a půjčených prostředků (návratných finančních výpomocí) krajům a obcím, podnikatelským a jiným subjektům z rozpočtu kapitoly
- Příloha č. 12 Výdaje účelově určené na programové financování
- Příloha č. 13 Výdaje kapitoly na financování programů/projektů spolufinancovaných v roce 2020 ze státního rozpočtu ČR a z rozpočtu EU

- Příloha č. 14 Výdaje kapitoly na financování programů/projektů spolufinancovaných v roce 2020 ze státního rozpočtu ČR a z rozpočtu donorských zemí v rámci FM
- Příloha č. 15 Objem prostředků na platy, ostatní platby za provedenou práci/ostatní osobní náklady a počty zaměstnanců zapojených do oblasti čerpání prostředků z rozpočtu Evropské unie a finančních mechanismů
- Příloha č. 16 Příjmy kapitoly 312 – MF na programy/projekty spolufinancované z rozpočtu EU nebo finančních mechanismů v roce 2020
- Příloha č. 17 Kapitola 312 – MF – Vývoj plnění vybraných ukazatelů státního rozpočtu v letech 2016-2020
- Příloha č. 17 a) Ministerstvo financí – Vývoj plnění vybraných ukazatelů státního rozpočtu v letech 2016-2020
- Příloha č. 17 b) Generální finanční ředitelství – Vývoj plnění vybraných ukazatelů státního rozpočtu v letech 2016-2020
- Příloha č. 17 c) Generální ředitelství cel - Vývoj plnění vybraných ukazatelů státního rozpočtu v letech 2016-2020
- Příloha č. 17 d) Úřad pro zastupování státu ve věcech majetkových – Vývoj plnění vybraných ukazatelů státního rozpočtu v letech 2016-2020
- Příloha č. 17 e) Kancelář finančního arbitra – Plnění vybraných ukazatelů státního rozpočtu v letech 2016-2020
- Příloha č. 17 f) Finanční analytický úřad – Plnění vybraných ukazatelů státního rozpočtu v letech 2016-2020
- Příloha č. 18 a) Organizační schéma Ministerstva financí
- Příloha č. 18 b) Organizační schéma Generálního finančního ředitelství
- Příloha č. 18 c) Organizační schéma Generálního ředitelství cel
- Příloha č. 18 d) Organizační schéma Úřadu pro zastupování státu ve věcech majetkových
- Příloha č. 18 e) Organizační schéma Kanceláře finančního arbitra
- Příloha č. 18 f) Organizační schéma Finančního analytického úřadu
- Příloha č. 19 Přehled o čerpání akcí s individuálně posuzovanými výdaji k 31. 12. 2020
- Příloha č. 20 Příjmy kapitoly 312-MF ze správních poplatků a sankčních plateb v roce 2020 odvedené na příslušné samostatné bankovní účty GFŘ a GŘC
- Příloha č. 21 Plnění vybraných ukazatelů státního rozpočtu k 31. 12. 2020 dle zdrojů (rozpočet po změnách, nároky z nespotřebovaných výdajů, mimorozpočtové prostředky)
- Příloha č. 21 a) Plnění vybraných ukazatelů státního rozpočtu k 31. 12. 2020 dle zdrojů Ministerstvo financí
- Příloha č. 21 b) Plnění vybraných ukazatelů státního rozpočtu k 31. 12. 2020 dle zdrojů Generální finanční ředitelství
- Příloha č. 21 c) Plnění vybraných ukazatelů státního rozpočtu k 31. 12. 2020 dle zdrojů Generální ředitelství cel
- Příloha č. 21 d) Plnění vybraných ukazatelů státního rozpočtu k 31. 12. 2020 dle zdrojů Úřad pro zastupování státu ve věcech majetkových
- Příloha č. 21 e) Plnění vybraných ukazatelů státního rozpočtu k 31. 12. 2020 dle zdrojů Kancelář finančního arbitra
- Příloha č. 21 f) Plnění vybraných ukazatelů státního rozpočtu k 31. 12. 2020 dle zdrojů Finanční analytický úřad
- Příloha č. 22 Přehled o výdajích z veřejných zakázek v předpokládané hodnotě nejméně 300 mil. Kč, se smluvním plněním přesahujícím jeden kalendářní rok a zahrnujícím hodnocený rok 2020
- Příloha č. 23 Přehled programů zařazených v IS programového financování



## 1. Struktura kapitoly 312 – Ministerstvo financí a hlavní řešené úkoly

Schválený rozpočet kapitoly 312 - MF na rok 2020 obsahoval příjmy a výdaje těchto organizačních složek státu a účetních jednotek:

- Ministerstvo financí (ústřední orgán MF),
- Generální finanční ředitelství (GFŘ, resp. Finanční správa ČR resp. orgány finanční správy),
- Generální ředitelství cel (GŘC, resp. Celní správa ČR),
- Úřad pro zastupování státu ve věcech majetkových (ÚZSVM),
- Kancelář finančního arbitra (KFA),
- Finanční analytický úřad (FAÚ).

Ministerstvo financí je ústřední orgán státní správy, organizační složka státu a účetní jednotka. Jeho strukturu tvořilo 7 sekcí, členěných dále na odbory a oddělení, a dále 3 odbory a 2 samostatná oddělení v přímé působnosti ministra. Působnost Ministerstva financí je stanovena zákonem č. 2/1969 Sb., o zřízení ministerstev a jiných státních orgánů, v platném znění.

Finanční správa České republiky byla zřízena zákonem č. 456/2011 Sb., o Finanční správě České republiky, s účinností od 1. ledna 2013, jako soustava správních orgánů pro výkon správy daní. Orgány Finanční správy ČR jsou Generální finanční ředitelství, Odvolací finanční ředitelství a 15 finančních úřadů (včetně Specializovaného finančního úřadu). Orgány Finanční správy ČR jsou organizačními složkami státu, Generální finanční ředitelství je organizační složkou státu a účetní jednotkou. Odvolací finanční ředitelství a finanční úřady nejsou účetními jednotkami a pro účely hospodaření s majetkem státu, účetnictví a pracovněprávních vztahů mají postavení vnitřních organizačních jednotek Generálního finančního ředitelství. GFŘ je podřízeno Ministerstvu financí, v jeho čele je generální ředitel, jehož výběr, jmenování a odvolání se řídí zákonem o státní službě.

Celní správa České republiky byla zřízena zákonem č. 17/2012 Sb., o Celní správě České republiky, s účinností od 1. ledna 2013, jako soustava správních orgánů. Celní správa ČR je ozbrojeným bezpečnostním sborem zajišťujícím výkon kompetencí v oblasti správy cel a některých daní, jakož i dalších svěřených nefiskálních činností ve prospěch státu i jeho občanů. Jejími orgány jsou Generální ředitelství cel, které je organizační složkou státu a účetní jednotkou a 15 celních úřadů, které jsou organizačními složkami státu. Celní úřady mají pro účely hospodaření s majetkem státu, účetnictví a pracovněprávních vztahů postavení vnitřních organizačních jednotek Generálního ředitelství cel. V čele GŘC je generální ředitel, kterého jmenuje a odvolává ministr financí.

Úřad pro zastupování státu ve věcech majetkových byl zřízen ke dni 1. 7. 2002 zákonem č. 201/2002 Sb., o Úřadu pro zastupování státu ve věcech majetkových, jako organizační složka státu a účetní jednotka, specializovaná na zastupování státu před soudy, rozhodčími orgány, správními úřady a orgány, dohledávání a přebírání majetku do vlastnictví státu, nakládání se státním majetkem i s majetkem zajištěným v trestním řízení a na další úkoly. Svoji činnost vykonává prostřednictvím 8 územních a 45 odloučených pracovišť. V čele ÚZSVM je generální ředitel, kterého do funkce jmenuje a z funkce odvolává ministr financí; generální ředitel vykonává funkci v pracovním poměru.

Kancelář finančního arbitra byla zřízena k 1. 7. 2011 zákonem č. 180/2011 Sb., kterým se mění zákon č. 229/2002 Sb., o finančním arbitrovi, ve znění pozdějších předpisů, a další související zákony. Kancelář finančního arbitra je samostatnou organizační složkou státu a účetní jednotkou, jejíž příjmy a výdaje jsou součástí rozpočtové kapitoly Ministerstva financí. V čele Kanceláře finančního arbitra stojí finanční arbitr, kterého jmenuje vláda na návrh ministra financí. Vláda jmenuje rovněž zástupce finančního arbitra, který v plném rozsahu zastupuje finančního arbitra v době jeho nepřítomnosti.

Finanční analytický úřad byl zřízen ke dni 1. 1. 2017 zákonem č. 368/2016 Sb., kterým se mění zákon č. 253/2008 Sb., o některých opatřeních proti legalizaci výnosů z trestné činnosti a financování terorismu, ve znění pozdějších předpisů. FAÚ je správním úřadem v podřízenosti Ministerstva financí, který plní funkci finanční zpravodajské jednotky. Je organizační složkou státu a účetní jednotkou. FAÚ je právním nástupcem Finančního analytického útvaru Ministerstva financí, který zanikl k 31. 12. 2016. FAÚ řídí ředitel, jehož výběr, jmenování a odvolání se řídí zákonem o státní službě.

V resortu Ministerstva financí nebyla žádná příspěvková organizace, rozpočet kapitoly 312 – MF na rok 2020 neobsahoval ani žádné prostředky na dotace podnikatelským subjektům. Z rozpočtu kapitoly byla poskytnuta dotace pouze Radě pro veřejný dohled nad auditem.

Organizační schéma jednotlivých organizačních složek státu je uvedeno v příloze č. 18.

Pro organizační složky státu financované z rozpočtu kapitoly 312 – MF bylo stěžejním úkolem v roce 2020 naplnění priorit uvedených v Programovém prohlášení vlády.

Hlavním úkolem Ministerstva financí v roce 2020 byla příprava státního rozpočtu na rok 2021 a zajištění mechanismů pro zmírnění dopadů krize způsobené pandemií koronaviru. Státní rozpočet musel být v důsledku šíření koronaviru SARS-CoV-2, resp. COVID-19, (dále jen „epidemie koronaviru“) postupně třikrát novelizován až na závěrečný schodek 500 mld. Kč. Hospodaření státního rozpočtu skončilo deficitem ve výši 367,4 mld. Kč, tedy o 338,9 mld. Kč vyšším než v roce 2019. Plánovaný schodek tak nebyl naplněn o 132,6 mld. Kč. Za nižším než plánovaným schodkem stály především příjmy, které o 110,7 mld. Kč převýšily rozpočtovanou úroveň. Podílely se na tom z poloviny daňové příjmy (+55,1 mld. Kč), příjmy z Evropské unie a finančních mechanismů (+26,0 mld. Kč), tak i ostatní příjmy (+29,6 mld. Kč). Celkové výdaje nebyly oproti rozpočtované výši realizovány o 21,9 mld. Kč, přičemž kapitálové pouze o 1,7 mld. Kč.

Příjmy rozpočtu byly v roce 2020 výrazně ovlivněny propadem ekonomiky doprovázeným poklesem zaměstnanosti, odpracovaných hodin, objemu mezd a celou řadou diskrečních opatření. Celkově se příjmy meziročně snížily o 3,1 % (-47,7 mld. Kč), z čehož nejzřetelněji daňové příjmy bez pojistného o 6,1 % (-46,5 mld. Kč). Inkaso vylepšovaly příjmy z Evropské unie a finančních mechanismů s nárůstem o 8,3 % (+10,4 mld. Kč). I přes to, že celkové výdaje nedosáhly úrovně dané rozpočtem (97,8 % rozpočtu po změnách), tempo jejich růstu bylo rekordně vysoké (+18,8 %) a v absolutním vyjádření představovalo meziroční zvýšení o 291,2 mld. Kč. Kompenzace vyplacené jednotlivcům, firmám a municipalitám, posilování zatíženého sociálního a zdravotního systému a pokračující realizace vládních priorit stály za meziročním růstem běžných (+18,2 %, +257,6 mld. Kč) i kapitálových výdajů (+24,1 %, +33,5 mld. Kč).

Ministerstvo financí připravilo liberační balíček, který přinesl kromě jiného posunutí podání přiznání k dani z příjmu, zavedl institut Loss carryback a individuálně prominul pokuty za opožděné tvrzení všech daní v případech, kdy daňový subjekt prokázal důvody související s epidemií koronaviru. Na 1. ledna 2023 byly odloženy všechny čtyři fáze elektronické evidence tržeb. Pro OSVČ, společníky malých s.r.o. a lidi pracující na DPČ a DPP s převažující činností podnikání v přímo omezených oblastech ekonomiky připravilo Ministerstvo financí kompenzační bonus pro podnikatele.

V roce 2020 bylo schváleno mnoho legislativních návrhů Ministerstva financí, které budou mít vliv na každodenní život občanů a podnikatelů. Jedná se mimo jiné o zrušení superhrubé mzdy, které více než 4 milionům zaměstnanců sníží daně o čtvrtinu. Dále byl zaveden stravenkový paušál a pro živnostníky a podnikatele z řad OSVČ vznikla díky paušální dani možnost prostřednictvím jediné platby vyřešit povinnosti k dani z příjmů fyzických osob, sociálnímu pojistnému a zdravotnímu pojistnému. Schváleno bylo také zrušení daně z nabytí nemovitých věcí, které platí se zpětným účinkem k prosinci 2019.

Nejnovější hodnocení ratingových agentur S&P, Japan Credit Rating Agency (JCR) a Fitch potvrdila vysokou úvěrovou spolehlivost České republiky, která se tak navzdory zhoršenému ekonomickému vývoji v důsledku epidemie koronaviru, bude nadále výhodně financovat na domácím i zahraničních trzích. S&P potvrdila výborné hodnocení České republiky AA pro domácí závazky a AA- pro zahraniční závazky, a to se stabilním výhledem. Také agentura Moody's ve svém hodnocení potvrdila rating České republiky pro dlouhodobé závazky na vynikajícím stupni Aa3 se stabilním výhledem.

V roce 2020 pokračovalo Generální finanční ředitelství v naplňování Strategie rozvoje FS ČR, která byla schválena v roce 2017. K hlavním úkolům za rok 2020 patřily projekty Portál MOJE daně a nDIS – nový daňový informační systém.

Veškerá činnost Finanční správy ČR byla v roce 2020 zásadně ovlivněna epidemií koronaviru, což se projevilo jak ve ztížení probíhajících projektů, tak v nárůstu realizace protikrizových opatření



ve formě např. zákona o kompenzačním bonusu, novel stávajících zákonů či rozhodnutí Ministerstva financí k promíjení sankcí (generálních pardonů).

Hlavním cílem projektu Portál MOJE daně je nabídnout veřejnosti, zejména daňovým subjektům, začátkem roku 2021 (v rozsahu první etapy) modernizovaný Daňový portál pro přehlednou a efektivní elektronickou komunikaci s Finanční správou ČR.

V rámci projektu nDIS byla v roce 2020 zpracována významná část podkladů pro výstup I. fáze projektu, tj. návrh TO-BE procesů Finanční správy ČR a návrh variant budoucího daňového informačního systému. Dokončení I. fáze je plánováno na první pololetí roku 2021. Dále bylo řešeno „samovyměření pro daň z příjmů“, jehož cílem je umožnit automaticky (ze zákona) stanovit daň bez nutnosti vydávat rozhodnutí o stanovení daně, tak proces zavádění tzv. paušální daně.

Za oblast evidence tržeb pokračovaly na začátku roku 2020 přípravy na spuštění 3. a 4. fáze evidence tržeb. V únoru 2020 započalo vyřizování žádostí o povolení zvláštního režimu. V souvislosti s vyhlášením nouzového stavu byl přijat zákon č. 137/2020 Sb., o některých úpravách v oblasti evidence tržeb v souvislosti s vyhlášením nouzového stavu, který nejprve pozastavil evidenci tržeb po dobu nouzového stavu a v období dalších 3 měsíců. V důsledku přetrvávající nepříznivé epidemické situace byl zákon následně novelizován a povinnost evidence tržeb byla pozastavena do 31. 12. 2022. Poplatníci mohou po dobu pozastavení evidovat tržby dobrovolně.

V oblasti DPH byl nadále hlavním úkolem boj proti daňovým únikům, zejména prostřednictvím analýz dat získaných z kontrolních hlášení a dalších zdrojů. Významnou byla také příprava na změnu daňového řádu, především na oblast DPH dopadající institut zálohy na daňový odpočet.

V prvním čtvrtletí roku 2020 spustila FS ČR Aplikaci Elektronických Dražeb (APED) v plošném rutinním provozu pro dražby realizované všemi finančními úřady. Byl tak učiněn významný krok k elektronizaci a dražby FS ČR byly zpřístupněny širšímu okruhu potenciálních dražitelů.

V roce 2020 pokračovala realizace projektu „Datový sklad“. Datový sklad je budován vlastními personálními kapacitami Finanční správy ČR s možností využití externistů a externích dodavatelů. V rámci výstavby datového skladu je aplikován inkrementální přístup, což znamená, že cílová architektura datového skladu vzniká postupnými dílčími projekty, které jsou organizovány a definovány jednak po datových vrstvách řešení, a jednak po předmětných oblastech (prioritách FS ČR). Cílem projektu je vybudování řešení, které bude zahrnovat technickou a logickou integraci dat z různých datových zdrojů (interních i externích) a jejich sémantické sjednocení, zejména pro účel zajištění konzistentního reportingu (distribuce informací) na všech úrovních řízení i běžného provozu Finanční správy ČR, a vybudování tzv. místa jediné pravdy, tj. místa, ze kterého budou prezentována data pro různé účely s cílem sjednotit výstupy z FS ČR.

V druhé polovině roku 2020 probíhala příprava na implementaci novely zákona č. 280/2009 Sb., daňový řád, ve znění pozdějších předpisů (novela č. 283/2020 Sb. s účinností od 1. 1. 2021). Kromě řady dílčích změn problematiky daňového procesu, které jsou reakcí na vývoj aplikační praxe a judikatury, jsou těžištěm novely čtyři základní témata, a sice podpora elektronizace, zjednodušení kontrolních postupů, revize sankčního systému a vrácení daňového odpočtu. Novela je mimo jiné realizací projektu MOJE daně. Dále novela obsahuje stanovení formátu tzv. formulářových podání při správě daní vyhláškou Ministerstva financí.

Dalším z projektů realizovaných a ukončených v roce 2020 byl projekt „Daně a cla do škol“, jehož cílem je nabídnout možnost doplnit výuku finanční gramotnosti ve školách o informace z oblasti daní i cel, a například i osvětlit význam a účel výběru daní. Součástí projektu se stal i projektový den „Daně hravě“, který vznikl ve spolupráci se Západočeskou univerzitou v Plzni, a doplnil tak vzniklý web [www.finfoveskole.cz](http://www.finfoveskole.cz), který byl spuštěn v září 2019. Oba tyto výstupy projektu slouží jako informační zdroj. Současně jsou studenti osloveni efektivní formou sdílení informací v rámci přednášek pedagogicky proškolených lektorů z řad odborníků Finanční správy České republiky a Celní správy České republiky. Finanční správa ČR dále pracovala na rozvoji placení daní prostřednictvím platebních karet.

Generální ředitelství cel pokračovalo v roce 2020 v realizaci projektu „Elektronická aplikace pro odbavení poštovních zásilek s nízkou hodnotou“, jehož cílem je nabídnout příjemcům poštovních zásilek možnost zjednodušeného podávání elektronických celních prohlášení s jednoduchou a rychlou platbou poplatků. V loňském roce byl také zdárně ukončen projekt spolufinancovaný z rozpočtu EU „Výcvik služebních psů“, jehož přínosem je podpora služební kynologie, která je jedním z nejefektivnějších nástrojů kontrolní činnosti, a s ohledem na současnou situaci také nápomocna při vyhledávání nakažených koronavirem.

Rovněž byla započata příprava PR kampaně, jejímž cílem je informovat veřejnost o chystaných změnách k 1. 7. 2021, kdy nabyde účinnosti novela zákona o DPH na základě Směrnice EU č. 2006/112/ES, v rámci které bude zavedena povinnost platit DPH ze všech zásilek při dovozu zboží a podávat elektronické celní prohlášení na veškeré poštovní zásilky. Celní správa současně zahájila práce na úpravě dotčených elektronických systémů pro celní odbavení.

V souvislosti s přechodem na nového poskytovatele služeb systému elektronického mýta od 1. 12. 2019 a změně technologie pro výběr mýta z mikrovlnné na satelitní, byla věnována v průběhu loňského roku pozornost zejména řešení nově vzniklých problémů a zajištění podpory pro bezproblémový výkon kontrolní činnosti.

Taktéž byla v roce 2020 zaměřena pozornost na implementaci nových opatření v rámci tzv. online hazardu, kdy došlo k převedení kompetence provádění dozoru ve věci nelegálního provozování hazardních her v prostředí internetu z Ministerstva financí na Celní správu ČR.

Mimo důsledného plnění standardních kompetencí Celní správy ČR byl v roce 2020 kladen důraz rovněž na naplňování cílů vládní Koncepce boje proti organizovanému zločinu na období let 2018 – 2023 nebo na detekci a potírání nelegálního obchodu s tabákem a tabákovými výrobky. Významným opatřením realizovaným v roce 2020 byla taktéž optimalizace zajištění připravenosti Celní správy ČR na krizové situace a krizové stavy.

GŘC se v loňském roce soustředilo rovněž na přípravy na nadcházející předsednictví České republiky v Radě EU. Byla schválena východiska pro stanovení priorit a bylo zahájeno mapování sektorových agend napříč rezorty. Zároveň došlo ke shodě napříč rezorty a Úřadem vlády ohledně personálního posílení Stálého zastoupení České republiky při EU.

Činnost Úřadu pro zastupování státu ve věcech majetkových byla v právní oblasti i v loňském roce soustředěna zejména na právní zastupování před soudy, rozhodčími orgány, správními úřady a dalšími orgány za jiné organizační složky státu ve věcech týkajících se majetku státu, na právní jednání v rámci hospodaření s vlastním majetkem, kontrolu podmínek pro státní dotaci na individuální bytovou výstavbu a na vymáhání případně vzniklých pohledávek, na sledování podmínek pro užívání majetku již předaného státem nestátním subjektům smlouvou a na uplatnění předkupního práva státu v zákonem vymezených případech.

I v roce 2020 ÚZSVM potvrdil, že v oblasti soudních sporů je pro organizační složky státu a státní organizace spolehlivým partnerem, který účinně a s dlouhodobou úspěšností přesahující 90 % hájí majetkové zájmy České republiky. K nejvýznamnějším úspěchům z hlediska uhájené částky patřil například spor se společností První novohradecká, a.s., která požadovala náhradu škody ve výši 1,4 mld. Kč. Právní zástupci ÚZSVM byli také úspěšní ve sporu o zaplacení 1,3 mld. Kč, kdy se společnost TH system a.s. domáhala náhrady škody údajně vzniklé v důsledku nesprávného postupu Finančního úřadu ve Fulneku. V roce 2020 se ÚZSVM znovu podařilo překročit tisícovou hranici v počtu uzavřených dohod o zastupování jiných organizačních složek státu. Mezi nejčastěji zastupované patří Ministerstvo spravedlnosti, Státní pozemkový úřad a Ministerstvo financí.

V majetkové oblasti se i v roce 2020 rozrostly úkoly spojené s agendou přebírání zejména nepotřebného majetku, ale i majetku určeného pro vlastní činnost státních institucí, v souladu s ustanoveními zákona č. 219/2000 Sb., o majetku České republiky a jejím vystupování v právních vztazích. Ustanovení daného zákona ukládají ÚZSVM od 1. 3. 2016 povinnost převzetí nemovitého majetku, který byl prohlášen za nepotřebný, za účelem dalšího nakládání. Dále ÚZSVM přebírá zbylý majetek, s nímž jsou příslušné hospodařit státní podniky v likvidaci a s nímž se nepodařilo naložit jinak.

Úspěšný byl ÚZSVM rovněž v realizacích pro stát nepotřebného majetku. V oblasti příjmů dosáhl ÚZSVM čtvrtého nejlepšího výsledku v historii úřadu. Výši realizovaných příjmů ovlivňuje mj. i poměr bezúplatných a úplatných realizací, kdy bezúplatné převody majetku ve shodě s příslušnými ustanoveními zákona č. 219/2000 Sb. jsou stále převažující formou realizace majetku.

Nejvyšší podíl na výsledku příjmů mají jako vždy příjmy z prodejů nepotřebných státních nemovitostí. K nejvýznamnějším prodejm roku 2020 se řadí například prodej areálu zahradnictví v Plzni na Doubravce za 39,9 mil. Kč, funkcionalistické vily na pražském Barrandově, kterou nový majitel získal za 21,9 mil. Kč, nebo prodej areálu bývalého vysílacího střediska ve Stěžerech za 19,9 mil. Kč.

Pro veřejnost je stále více atraktivní online prodej nepotřebného státního majetku. Historicky první státní elektronický aukční systém, který ÚZSVM dokázal vybudovat vlastními silami v roce 2018, eviduje za dobu své existence přes 11 tisíc zaregistrovaných účastníků aukcí a 10 tisíc odběratelů novinek. Od spuštění systému navštívilo stránky elektronických aukcí přes milion unikátních uživatelů.

ÚZSVM plnil i celou řadu dalších důležitých agend, které primárně žádné příjmy negenerují, ale výrazně pomáhají rozvoji obcí a krajů. Například se jedná o dohledávání bezprizorního majetku státu, řešení majetku zapsaného na nedostatečně identifikované vlastníky, přebírání nepotřebného nemovitého hmotného majetku od ostatních organizačních složek státu a státních organizací v režimu zákona č. 219/2000 Sb., nakládání s majetkem, na který dopadá zákon č. 59/2017 Sb.

ÚZSVM byl v roce 2020 úspěšný také v oblasti dislokací. Po celé zemi provádí ÚZSVM inventuru rozmístění státních institucí, užívané plochy, výdajů na provoz, nájmu hrazeného i inkasovaného. V roce 2020 bylo vypracováno a zrealizováno několik desítek dislokačních záměrů, čímž ÚZSVM státu ušetřil miliony korun.

Kancelář finančního arbitra je zřízena k plnění úkolů spojených s odborným, organizačním a technickým zabezpečením činnosti finančního arbitra jako orgánu mimosoudního řešení některých spotřebitelských sporů na finančním trhu.

Do působnosti finančního arbitra spadá mimosoudní řešení spotřebitelských sporů z platebního styku, neplatebních účtů a vkladních knížek, elektronických peněz, úvěrů, ze stavebního spoření, včetně hypoték a úvěrů ze stavebního spoření, z kolektivního investování a investičních služeb, ze směnářských obchodů a životního pojištění. V působnosti finančního arbitra naopak dosud nejsou spory z finančních služeb, jako jsou penzijní připojištění, doplňkové penzijní spoření, neživotní pojištění, a spory akcionářů a držitelů dluhopisů, ačkoli jsou to spory z finančních služeb nebo na finančním trhu.

V roce 2020 bylo před finančním arbitrem zahájeno celkem 1 231 nových řízení, celkem finanční arbitr v tomto období projednával 2 235 sporů, resp. 2 351 sporů včetně přerušených řízení. Finančnímu arbitrovi se ve sledovaném období podařilo téměř 1 350 sporů ukončit. Nejčastějším předmětem sporů i vyřizovaných dotazů byl v roce 2020 spotřebitelský úvěr, zejména spory o určení neplatnosti smlouvy o úvěru pro neposouzení úvěruschopnosti nebo sporu o určení výše účelně vynaložených nákladů v souvislosti s předčasným splacením spotřebitelského úvěru. K tomu Kancelář finančního arbitra vyřídila více než 5 000 telefonických a písemných dotazů od veřejnosti směřujících k působnosti finančního arbitra nebo přímo k individuálnímu sporu spotřebitele, případně přímo navrhovatele.

Finanční arbitr je vždy povinen usilovat nejprve o smírné řešení sporu. Za smírné řešení sporu je však zapotřebí považovat i případy, kdy v průběhu řízení vyjde najevo, že nárok spotřebitele je neoprávněný a finanční arbitr spotřebiteli dokáže vysvětlit, aby upustil od vedení řízení. Jinak je finanční arbitr povinen rozhodovat podle svého nejlepšího vědomí a svědomí, nestranně, spravedlivě a bez průtahů a pouze na základě skutečností zjištěných v souladu se zákonem o finančním arbitrovi a zvláštními předpisy, tedy stejně jako obecný soud. Pravomocné rozhodnutí finančního arbitra je přezkoumatelné obecným soudem, jinak má stejné účinky jako pravomocné rozhodnutí obecného soudu, a může tedy být plnohodnotným exekučním titulem.

Finanční arbitr uveřejňuje svá rozhodnutí ve věci ve Sbírce rozhodnutí na svých internetových stránkách, a to jako úplná anonymizovaná znění rozhodnutí včetně odůvodnění. Cílem je informování široké veřejnosti

(spotřebitelů i finančních institucí) o řešených případech a zajištění předvídatelnosti rozhodování finančního arbitra.

Trvalým úkolem KFA je snaha dosahovat maximálního a efektivního řešení každého spotřebitelského sporu. Za tímto účelem usiluje o maximální zkrácení doby trvání řízení, nikoli však na úkor řádného právního posouzení sporu a jeho spravedlivého vyřešení.

I v roce 2020 finanční arbitr, resp. jeho zástupce trvale pověřený zahraniční agendou intenzivně spolupracoval na mezinárodní, zejména evropské úrovni se zástupci obdobných institucí v zahraničí sdružených v evropské síti finančních ombudsmanů FIN-NET i v celosvětové síti INFO Network. Finanční arbitr je notifikován u Evropské komise jako příslušný subjekt podle evropské směrnice o alternativním řešení spotřebitelských sporů a je napojený na evropskou platformu pro řešení spotřebitelských sporů on-line.

Kancelář finančního arbitra stejně jako v předchozích letech vynakládala pouze nezbytné výdaje na činnost finančního arbitra a Kanceláře finančního arbitra, v roce 2020 s ohledem na dopady epidemie koronaviru ještě méně, protože se neuskutečnily zahraniční ani tuzemské pracovní cesty, neprobíhala jazyková výuka v plném rozsahu, ani nebylo možné uspořádat všechny plánované vzdělávací semináře. Většina veřejných zakázek, jichž se Kancelář finančního arbitra účastní, jsou veřejné zakázky zadávané centralizovaně Ministerstvem financí. Finanční arbitr ani Kancelář finančního arbitra zásadně nevyužívá externích právních nebo poradenských služeb.

V roce 2020 bylo Finančnímu analytickému úřadu doručeno 4 860 podnětů, a to od povinných subjektů, dohledových orgánů, profesních komor, finanční správy a dalších státních orgánů, včetně podnětů od věcně příslušných zahraničních partnerů. Jedná se o historicky nejvyšší počet přijatých oznámení na FAÚ. Ve smyslu trendu objemu zpracovávané agendy se jedná o nárůst o 23,0 % ve srovnání s předešlým rokem. Činnost úřadu byla prioritně zaměřena na rozsáhlé, sofistikované kauzy s velkými způsobenými škodami na úkor drobných kauz, které mohou být navíc úspěšně řešeny jinými složkami státní správy bez aktivní součinnosti FAÚ. V roce 2020 bylo podáno 426 trestních oznámení, což znamená snížení oproti roku 2019 o cca 10 %. Finanční analytický úřad v průběhu roku zintenzivnil již existující spolupráci s Policií České republiky, které postoupil dalších 391 takzvaných informací významných pro její činnost, což je nárůst o 95 postoupení v meziročním srovnání. Dále 61 % trestních oznámení, konkrétně 261, bylo podáno za současné bloky finančních prostředků. Celkem byla rozhodnutími Finančního analytického úřadu v roce 2020 zajištěna částka 3 897 mld. Kč, tj. v meziročním srovnání došlo k nárůstu o více než 1,6 mld. Kč.

Z pohledu zdrojové trestné činnosti patří mezi nejfrekventovanější různé formy podvodného jednání, od skutkově jednoduchých až po vysoce sofistikované, daňová trestná činnost, úpadkové delikty a dále trestná činnost spojená s korupcí a prodejem drog.

FAÚ pokračoval v dalším zkvalitnění vzájemné spolupráce se všemi zainteresovanými složkami zvláště na vnitrostátní, ale i na mezinárodní úrovni. Za tímto účelem vznikla zabezpečená oblast pro správu utajovaných skutečností a to včetně nutného vybavení této oblasti potřebnou technikou.

Tradičně rozsáhlá byla vzájemná spolupráce s oběma správci daně. Finanční správě a Celní správě bylo celkem postoupeno 2 444 informací s podezřením na porušení daňových či celních předpisů. V neposlední řadě úřad zajišťoval v oblasti AML legislativy, mezinárodní spolupráce a kontrolní činnosti tyto úkoly:

- vypracování zprávy pro 2. kolo NRA a plnění nelegislativních úkolů vyplývajících z Hodnocení výborem Moneyval,
- ukončení legislativního procesu novely AML zákona, který zahrnoval implementaci 4. a 5. AML směrnice, informační směrnice a směrnice o ochraně osob a spolupráce na legislativní podobě tzv.: Bank ID (novela zákona o bankách, umožňující vznik bankovního identifikačního prostředku),
- zajištění kontrolní činnosti dle doručovaných podnětů a přestupkových řízení, včetně zvyšování odbornosti povinných osob v problematice AML zákona.

I v roce 2020 se Finanční analytický úřad velice intenzivně zabýval problematikou financování terorismu. Přičemž vývoj této agendy ve světě během roku 2020 potvrzuje, že jde o agendu, kterou nelze podceňovat

a mělo by jí být v každém státě, v České republice nevyjímaje, věnováno dostatek prostoru a kapacit. Investování tohoto druhu vede ke značným pozitivním výsledkům v ochraně životů a majetku občanů, včetně makroekonomické stability. Ve spojení s aktuálním děním v agendách mezinárodních sankcí a financování terorismu plnil Finanční analytický úřad řadu úkolů dle svého zákonného zmocnění.

## 2. Schválený rozpočet kapitoly 312 – Ministerstvo financí na rok 2020 a rozpočtová opatření

Poslanecká sněmovna Parlamentu schválila dne 4. prosince 2019 svým usnesením č. 842 zákon č. 355, o státním rozpočtu České republiky na rok 2020, a v jeho rámci i rozpočet kapitoly 312 - Ministerstva financí v základních ukazatelích:

* příjmy celkem	5 436 603 tis. Kč
* výdaje celkem	23 889 154 tis. Kč
v tom:	
- kapitálové výdaje celkem	1 516 363 tis. Kč
- běžné výdaje celkem	22 372 791 tis. Kč

Změny zákona o státním rozpočtu na rok 2020 provedené zákonem č. 129/2020 Sb., zákonem č. 208/2020 Sb. a zákonem č. 323/2020 Sb. se kapitoly 312 – Ministerstvo financí nedotkly a schválený rozpočet kapitoly nezměnily.

Ve schváleném rozpočtu kapitoly 312 - Ministerstvo financí na rok 2020 bylo k 31. 12. 2020 provedeno **37 rozpočtových opatření** se změnou závazného ukazatele.

Na objem příjmů kapitoly 312 - MF mělo vliv rozpočtové opatření, v jehož důsledku došlo k souvztažného zvýšení příjmů a výdajů (rozpočtové opatření č. 36). Objem příjmů kapitoly k 31. 12. 2020 se tímto celkově zvýšil proti schválenému rozpočtu o 7 964 tis. Kč.

Všechny úpravy rozpočtu se týkaly oblasti výdajů, přičemž 26 rozpočtových opatření ovlivnilo celkový objem výdajů kapitoly. 13 rozpočtových opatření bylo realizováno v souvislosti s převodem příslušnosti hospodařit s majetkem Úřadu pro zastupování státu ve věcech majetkových<sup>1</sup> s tím, že u 8 opatření se jednalo o převod z jednotlivých resortů, tj. s vlivem na celkový objem výdajů kapitoly, a 5 opatření bylo provedeno v rámci organizačních složek kapitoly 312 - MF, tj. bez vlivu na celkový objem výdajů kapitoly (z GFŘ či GŘC na ÚZSVM). Rozpočet výdajů kapitoly byl navýšen o prostředky přesunuté z kapitoly 398 - VPS v souhrnné výši 1 433 843 tis. Kč<sup>2</sup> a z kapitoly 396 - SD v objemu 304 000 tis. Kč. Přesuny z jiných kapitol znamenaly zvýšení objemu výdajů kapitoly 312 - MF celkem o 5 033 tis. Kč, naopak do jiných kapitol bylo z kapitoly 312 - MF převedeno 4 359 tis. Kč. V průběhu roku bylo rovněž realizováno souvztažné zvýšení příjmů a výdajů kapitoly o 7 964 tis. Kč, viz výše. Objem výdajů kapitoly k 31. 12. 2020 byl proti schválenému rozpočtu tudíž celkově vyšší o 1 746 481 tis. Kč.

Rozpočet po změnách kapitoly 312 – MF činil k 31. 12. 2020 v základních ukazatelích:

* příjmy celkem	5 444 567 tis. Kč
* výdaje celkem	25 635 635 tis. Kč
v tom:	
- kapitálové výdaje celkem	3 351 297 tis. Kč
- běžné výdaje celkem	22 284 338 tis. Kč

<sup>1</sup> Dané převody příslušnosti hospodaření k majetku na ÚZSVM byly provedeny na základě zákona č. 218/2000 Sb., o rozpočtových pravidlech a o změně některých souvisejících zákonů (rozpočtová pravidla), zákona č. 219/2000 Sb., o majetku České republiky a jejím vystupování v právních vztazích, a dle vyhlášky č. 62/2001 Sb., o hospodaření organizačních složek státu a státních organizací s majetkem státu.

<sup>2</sup> Z toho 1 273 000 tis. Kč uvolněno z kap. 398 - VPS za účelem navýšení základního kapitálu PRISKO a.s. (rozpočtové opatření č. 18).

Přehled rozpočtových opatření k 31. 12. 2020 a jejich vliv na schválený rozpočet kapitoly 312 - MF na rok 2020 podává tabulka uvedená v příloze č. 1. Konkrétně se jednalo o následující úpravy rozpočtu:

Rozpočtové opatření č. 1 - čj. MF - 1607/2020/23

IISSP: A-hl. 1000000031/2020

Uvolnění částky 60 000 tis. Kč z kapitoly 398 - Všeobecná pokladní správa, z položky Mezinárodní spory (dohody o podpoře a ochraně investic apod.) a výdaje spojené se zrušením ČKA, do kapitoly 312 - MF, ve prospěch běžných výdajů rozpočtu Ministerstva financí v souvislosti se zajištěním prostředků na arbitrážní spory, které jsou vedeny proti České republice z titulu údajného porušení dvoustranných mezinárodních dohod o vzájemné podpoře a ochraně investic (výdaje za právní služby a náhrady soudních nákladů). Vzhledem k tomu, že nelze předem predikovat vývoj a četnost arbitrážních sporů, jsou prostředky na tento účel rezervovány v kapitole 398 - VPS a do kapitoly 312 - MF jsou uvolňovány na základě konkrétní potřeby rozpočtovým opatřením.

Rozpočtové opatření č. 2 - čj. MF - 2281/2020/23

IISSP: A-hl. 1000000030/2020

Přesun částky 65 tis. Kč v rámci kapitoly 312 - MF z rozpočtu běžných výdajů Generálního ředitelství cel do rozpočtu běžných výdajů Úřadu pro zastupování státu ve věcech majetkových (převod majetku v katastrálním území Louky nad Dřevnicí, Pomezí nad Ohří).

Rozpočtové opatření č. 3 - čj. MF - 3355/2020/23

IISSP: A-hl. 1000000081/2020

Přesun částky 15 384 tis. Kč v rámci kapitoly 312 - MF z rozpočtu běžných výdajů Ministerstva financí do rozpočtu běžných výdajů Generálního finančního ředitelství. Na základě dohody mezi MF a GŘ spravuje GŘ od 1. ledna 2020 datové služby komunikační infrastruktury a služby bezpečného síťového rozhraní v lokalitách FS a rovněž provádí úhrady souvisejících výdajů dle nového smluvního základu uzavřeného mezi MF, GŘ a mobilními operátory.

Rozpočtové opatření č. 4 - čj. MF - 4373/2020/23

IISSP: A-hl. 1000000107/2020

Přesun částky 1 377 tis. Kč z kapitoly 312 - MF, z rozpočtu běžných výdajů Ministerstva financí do kapitoly 378 - Národní úřad pro kybernetickou a informační bezpečnost k zajištění úhrady nákladů na maintenance za využívaná zařízení na základě Zápisu o přenechání věcí do užívání (číslo Smlouvy MF 18/070/0046).

Rozpočtové opatření č. 5 - čj. MF - 3478/2020/23

IISSP: A-hl. 1000000072/2020

Uvolnění částky 54 000 tis. Kč z kapitoly 396 - Státní dluh do kapitoly 312 - MF, ve prospěch rozpočtu kapitálových výdajů Ministerstva financí za účelem financování akce programového financování Informační systém Řízení státního dluhu. Převod se uskutečnil v souladu se schválením záměru vyhlásit nadlimitní veřejnou zakázku dle zápisu z Porady vedení MF č. 16/2019.

Rozpočtové opatření č. 6 - čj. MF - 4642/2020/23

IISSP: A-hl. 1000000138/2020

Uvolnění částky 1 428 tis. Kč z kapitoly 398 - Všeobecná pokladní správa, z položky Prostředky na financování stáží zaměstnanců české státní správy v institucích EU, do kapitoly 312 - MF, ve prospěch běžných výdajů Ministerstva financí na pokrytí výdajů spojených s vysláním zaměstnance MF na pozici národního experta do Evropské komise.

Rozpočtové opatření č. 7 - čj. MF - 9277/2020/23

IISSP: A-hl. 1000000157/2020

Přesun částky 11 tis. Kč z kapitoly 307 - Ministerstvo obrany do kapitoly 312 - MF, do rozpočtu běžných výdajů Úřadu pro zastupování státu ve věcech majetkových (převod majetku v katastrálním území Markvartovice).

Rozpočtové opatření č. 8 - čj. MF - 6840/2020/23

IISSP: A-hl. 1000000229/2020

Přesun částky 16 tis. Kč z kapitoly 333 - Ministerstvo školství, mládeže a tělovýchovy do kapitoly 312 - MF, do rozpočtu běžných výdajů Úřadu pro zastupování státu ve věcech majetkových (převod majetku v katastrálním území České Budějovice).

Rozpočtové opatření č. 9 - čj. MF - 10650/2020/23

IISSP: A-hl. 1000000430/2020

Uvolnění částky 3 215 tis. Kč z kapitoly 398 - Všeobecná pokladní správa, z položky Prostředky na financování zapojení občanů ČR do civilních struktur Evropské unie a dalších mezinárodních vládních organizací a do volebních pozorovatelských misí, do kapitoly 312 - MF, ve prospěch rozpočtu běžných výdajů Generálního ředitelství cel na pokrytí výdajů spojených s vysláním 2 příslušníků Celní správy ČR do instituce EUROPOL (Nizozemsko) a do mise EUMM (Gruzie).

Rozpočtové opatření č. 10 - čj. MF - 11682/2020/23

IISSP: A-hl. 1000000475/2020

Přesun částky 108 tis. Kč v rámci kapitoly 312 - MF z rozpočtu běžných výdajů Generálního finančního ředitelství do rozpočtu běžných výdajů Úřadu pro zastupování státu ve věcech majetkových (převod majetku v katastrálním území Bílina).

Rozpočtové opatření č. 11 - čj. MF - 12951/2020/23

IISSP: A-hl. 1000000520/2020

Přesun částky 60 000 tis. Kč v rámci kapitoly 312 - MF z rozpočtu běžných výdajů Ministerstva financí do rozpočtu běžných výdajů Generálního ředitelství cel. Daný převod byl proveden v souladu se schválenou systemizací dle usnesení vlády č. 477/2020. Rozpočtovým opatřením byly posíleny výdaje Celní správy České republiky na platy zaměstnanců bezpečnostních sborů a ozbrojených sil ve služebním poměru včetně příslušenství.

Rozpočtové opatření č. 12 - čj. MF - 8142/2020/23

IISSP: A-hl. 1000000270/2020

Přesun částky 3 000 tis. Kč z kapitoly 306 - Ministerstvo zahraničních věcí do kapitoly 312 - MF, do rozpočtu běžných výdajů Ministerstva financí na zajištění realizace projektu Transformační ekonomická a finanční spolupráce dle usnesení vlády č. 586/2019. Tato úprava znamenala zvýšení závazného průřezového ukazatele Zahraniční rozvojová spolupráce.

Rozpočtové opatření č. 13 - čj. MF - 17919/2020/23

IISSP: A-hl. 1000000812/2020

Uvolnění částky 30 000 tis. Kč z kapitoly 398 - Všeobecná pokladní správa, z položky Škody způsobené při výkonu veřejné moci a z položky Odškodnění obětem trestné činnosti, škody způsobené při výkonu veřejné moci, soudní spory z titulu ochrany osobnosti, soudní řízení a omezení vlastnického práva, ostatní náhrady, do kapitoly 312 - MF, ve prospěch běžných výdajů Ministerstva financí v souvislosti se zajištěním prostředků na náhrady škod majitelům domů a bytů za nucené omezení vlastnického práva v oblasti regulovaného nájemného v letech 2002 - 2010 z důvodu neexistence právního předpisu, podle kterého by mohlo docházet ke zvyšování nájemného.

Rozpočtové opatření č. 14 - čj. MF - 18428/2020/23

IISSP: A-hl. 1000000813/2020

Uvolnění částky 65 000 tis. Kč z kapitoly 398 - Všeobecná pokladní správa, z položky Mezinárodní spory (dohody o podpoře a ochraně investic apod.) a výdaje spojené se zrušením ČKA, do kapitoly 312 - MF, ve prospěch běžných výdajů rozpočtu Ministerstva financí v souvislosti se zajištěním prostředků na arbitrážní spory, které jsou vedeny proti České republice z titulu údajného porušení dvoustranných mezinárodních dohod o vzájemné podpoře a ochraně investic (výdaje za právní služby a náhrady soudních nákladů). Navazuje na rozpočtové opatření č. 1.



Rozpočtové opatření č. 15 - čj. MF - 17733/2020/23

IISSP: A-hl. 1000000702/2020

Přesun částky 81 tis. Kč v rámci kapitoly 312 - MF z rozpočtu běžných výdajů Generálního finančního ředitelství do rozpočtu běžných výdajů Úřadu pro zastupování státu ve věcech majetkových (převod majetku v katastrálním území Liberec).

Rozpočtové opatření č. 16 - čj. MF - 19004/2020/23

IISSP: A-hl. 1000000869/2020

Přesun částky 105 000 tis. Kč v rámci kapitoly 312 - MF z rozpočtu běžných výdajů Ministerstva financí do rozpočtu kapitálových výdajů Generálního finančního ředitelství. Současně došlo k přesunu částky 73 000 tis. Kč v rámci rozpočtu Generálního finančního ředitelství z rozpočtu běžných výdajů za účelem posílení kapitálových výdajů. Rozpočtové opatření bylo provedeno za účelem zajištění finančních prostředků nezbytných k úpravě informačního systému ADIS.

Rozpočtové opatření č. 17 - čj. MF - 16937/2020/23

IISSP: A-hl. 1000000718/2020

Přesun částky 14 tis. Kč z kapitoly 334 - Ministerstvo kultury do kapitoly 312 - MF, do rozpočtu běžných výdajů Úřadu pro zastupování státu ve věcech majetkových (převod majetku v katastrálním území Jevišovice).

Rozpočtové opatření č. 18 - čj. MF - 21068/2020/23

IISSP: A-hl. 1000000973/2020

Uvolnění částky 1 273 000 tis. Kč z kapitoly 398 - Všeobecná pokladní správa, z položky Vládní rozpočtová rezerva, do kapitoly 312 - MF, ve prospěch kapitálových výdajů Ministerstva financí za účelem zvýšení základního kapitálu společnosti PRISKO a.s. na základě usnesení vlády č. 768/2020.

Rozpočtové opatření č. 19 - čj. MF - 22461/2020/23

IISSP: A-hl. 1000000784/2020

Přesun částky 945 tis. Kč z kapitoly 312 - MF, z rozpočtu běžných výdajů Ministerstva financí do rozpočtu kapitoly 322 - Ministerstvo průmyslu a obchodu. Daným přesunem byla provedena úhrada za dodané dezinfekční prostředky v souvislosti s epidemií koronaviru. Rozpočtové opatření bylo provedeno v návaznosti na usnesení vlády č. 196/2020.

Rozpočtové opatření č. 20 - čj. MF - 21590/2020/23

IISSP: A-hl. 1000000979/2020

Přesun částky 619 tis. Kč z kapitoly 334 - Ministerstvo kultury do kapitoly 312 - MF, do rozpočtu běžných výdajů Úřadu pro zastupování státu ve věcech majetkových (převod majetku v katastrálním území Doksany).

Rozpočtové opatření č. 21 - čj. MF - 20832/2020/23

IISSP: A-hl. 1000000876/2020

Přesun částky 112 tis. Kč z kapitoly 314 - Ministerstvo vnitra do kapitoly 312 - MF, do rozpočtu běžných výdajů Úřadu pro zastupování státu ve věcech majetkových (převod majetku v katastrálním území Český Těšín).

Rozpočtové opatření č. 22 - čj. MF - 22716/2020/23

IISSP: A-hl. 1000001073/2020

Přesun částky 1 881 tis. Kč z kapitoly 312 - MF, z rozpočtu běžných výdajů Ministerstva financí do rozpočtu kapitoly 306 - Ministerstvo zahraničních věcí v souvislosti s převodem 1 služebního místa z kapitoly 312 - MF ve prospěch kapitoly 306 - MZV. Rozpočtové opatření bylo provedeno na základě Protokolu o převodu systemizovaného místa a prostředků na zajištění činnosti diplomata v Belgii ze dne 24. 4. 2020 a usnesení vlády č. 563/2020.

Rozpočtové opatření č. 23 - čj. MF - 23756/2020/23

IISSP: A-hl. 1000001135/2020

Přesun částky 271 tis. Kč z kapitoly 314 - Ministerstvo vnitra do kapitoly 312 - MF, do rozpočtu běžných výdajů Úřadu pro zastupování státu ve věcech majetkových (převod majetku v katastrálním území Mariánské Lázně).

Rozpočtové opatření č. 24 - čj. MF - 26975/2020/23

IISSP: A-hl. 1000001298/2020

Přesun částky 2 tis. Kč z kapitoly 314 - Ministerstvo vnitra do kapitoly 312 - MF, do rozpočtu běžných výdajů Úřadu pro zastupování státu ve věcech majetkových (převod majetku v katastrálním území Chodov Planá).

Rozpočtové opatření č. 25 - čj. MF - 26276/2020/23

IISSP: A-hl. 1000001300/2020

Uvolnění částky 250 000 tis. Kč z kapitoly 396 - Státní dluh do kapitoly 312 - MF, ve prospěch rozpočtu kapitálových výdajů Generálního finančního ředitelství za účelem financování akce programového financování Zajištění rozvoje a zhodnocení aplikace ADIS. Prostředky jsou určeny k zajištění úprav informačního systému ADIS v důsledku legislativních změn.

Rozpočtové opatření č. 26 - čj. MF - 27581/2020/23

IISSP: A-hl. 1000001310/2020

Přesun částky 73 tis. Kč v rámci kapitoly 312 - MF z rozpočtu běžných výdajů Generálního finančního ředitelství do rozpočtu běžných výdajů Úřadu pro zastupování státu ve věcech majetkových (převod majetku v katastrálním území Trhové Sviny).

Rozpočtové opatření č. 27 - čj. MF - 23333/2020/23

IISSP: A-hl. 1000001085/2020

Přesun částky 960 tis. Kč z kapitoly 322 - Ministerstvo průmyslu a obchodu do kapitoly 312 - MF, do rozpočtu běžných výdajů Ministerstva financí (100 tis. Kč), Generálního finančního ředitelství (750 tis. Kč) a Generálního ředitelství cel (110 tis. Kč) v souvislosti s realizací programu Digitální Česko „SDG – Implementace nařízení EU o Jednotné digitální bráně“.

Rozpočtové opatření č. 28 - čj. MF - 29553/2020/23

IISSP: A-hl. 1000001338/2020

Přesun částky 71 tis. Kč z kapitoly 312 - MF, z rozpočtu běžných výdajů Ministerstva financí do kapitoly 313 - Ministerstvo práce a sociálních věcí na spolufinancování analytické studie OECD k penzijnímu systému společně s MPSV (čj. MF-3725/2019/1401-1) a na základě smlouvy uzavřené mezi MPSV a OECD. Daný převod byl proveden za účelem dorovnání podílu kapitoly 312 - MF v důsledku změny měnového kurzu v roce 2020.

Rozpočtové opatření č. 29 - čj. MF - 28005/2020/23

IISSP: A-hl. 1000001426/2020

Přesun částky 57 672 tis. Kč v rámci kapitoly 312 - MF, v rámci rozpočtu běžných výdajů Generálního ředitelství cel. Daný převod byl proveden v souladu se schválenou systemizací dle usnesení vlády č. 978/2020. Rozpočtovým opatřením byly posíleny výdaje Celní správy České republiky určené na výplatu výsluhových příspěvků a současně ve stejné výši sníženy prostředky na platy zaměstnanců bezpečnostních sborů a ozbrojených sil ve služebním poměru včetně příslušenství.

Rozpočtové opatření č. 30 - čj. MF - 29733/2020/23

IISSP: A-hl. 1000001537/2020

Uvolnění částky 397 tis. Kč z kapitoly 398 - Všeobecná pokladní správa, z položky Prostředky na financování stáží zaměstnanců české státní správy v institucích EU, do kapitoly 312 - MF, ve prospěch běžných výdajů Ministerstva financí na pokrytí výdajů spojených s vysláním zaměstnance MF na pozici národního experta do Evropské komise.

Rozpočtové opatření č. 31 - čj. MF - 29658/2020/23

IISSP: A-hl. 1000001585/2020

Přesun částky 85 tis. Kč z kapitoly 312 - MF, z rozpočtu běžných výdajů Generálního ředitelství cel do rozpočtu kapitoly 307 - Ministerstvo obrany na základě Realizační dohody o spolupráci mezi Generálním štábem Armády ČR a Generálním ředitelstvím cel na úseku výkonu některých odborných veterinárních, chovatelských a kynologických činností v oblasti působnosti GŘC a GŠ AČR.

Rozpočtové opatření č. 32 - čj. MF - 29730/2020/23

IISSP: A-hl. 1000001583/2020

Přesun částky 35 000 tis. Kč v rámci kapitoly 312 - MF z rozpočtu běžných výdajů Ministerstva financí do rozpočtu běžných výdajů Generálního finančního ředitelství. Současně došlo k přesunu částky 34 000 tis. Kč v rámci rozpočtu běžných výdajů Generálního finančního ředitelství. Daný převod byl proveden v souladu se schválenou systemizací dle usnesení vlády č. 1060/2020. Rozpočtovým opatřením byly posíleny výdaje GFŘ určené na platy zaměstnanců na služebních místech podle zákona o státní službě (1 000 tis. Kč) a výplatu odbytného (34 000 tis. Kč).

Rozpočtové opatření č. 33 - čj. MF - 29482/2020/23

IISSP: A-hl. 1000001573/2020

Přesun částky 43 tis. Kč v rámci kapitoly 312 - MF z rozpočtu běžných výdajů Generálního finančního ředitelství do rozpočtu běžných výdajů Úřadu pro zastupování státu ve věcech majetkových (převod majetku v katastrálním území Dačice).

Rozpočtové opatření č. 34 - čj. MF - 29032/2020/23

IISSP: A-hl. 1000001516/2020

Přesun částky 29 tis. Kč z kapitoly 314 - Ministerstvo vnitra do kapitoly 312 - MF, do rozpočtu běžných výdajů Úřadu pro zastupování státu ve věcech majetkových (převod majetku v katastrálním území Kryry).

Rozpočtové opatření č. 35 - čj. MF - 31176/2020/23

IISSP: A-hl. 1000001551/2020

Uvolnění částky 803 tis. Kč z kapitoly 398 - Všeobecná pokladní správa, z položky Prostředky na financování stáží zaměstnanců české státní správy v institucích EU, do kapitoly 312 - MF, ve prospěch běžných výdajů Finančního analytického úřadu na pokrytí výdajů spojených s vysláním zaměstnance Finančního analytického úřadu na pozici národního experta do Evropské komise.

Rozpočtové opatření č. 36 - čj. MF - 31833/2020/23

IISSP: A-hl. 1000001747/2020

V kapitole 312 - MF, v rámci rozpočtu Generálního finančního ředitelství, bylo provedeno souvztažné zvýšení příjmů a výdajů o 7 964 tis. Kč v souvislosti se schválenou podporou z Operačního programu Životní prostředí 2014 - 2020 pro projekty GFŘ. Rozpočtovým opatřením je zajištěn podíl krytý příjmem z rozpočtu EU u spolufinancovaných projektů. Věcně související rozpočtové opatření - č. 37.

Rozpočtové opatření č. 37 - čj. MF - 31833/2020/23

IISSP: A-hl. 1000001746/2020

V kapitole 312 - MF, v rámci rozpočtu Generálního finančního ředitelství, došlo k přesunu výdajů, resp. ke změně zdroje finančních prostředků, ve výši 2 986 tis. Kč v souvislosti se schválenou podporou z Operačního programu Životní prostředí 2014 - 2020 pro projekty GFŘ. Rozpočtovým opatřením je zajištěn podíl státního rozpočtu u spolufinancovaných projektů. Věcně související rozpočtové opatření - č. 36.

### 3. Výsledky hospodaření kapitoly 312 – MF k 31. 12. 2020

#### 3.1. Přehled plnění základních ukazatelů rozpočtu kapitoly 312 – MF k 31. 12. 2020

##### 3.1.1. Souhrnný přehled plnění závazných ukazatelů rozpočtu kapitoly 312 – MF

v tis. Kč

Ukazatele	Skutečnost k 31. 12. 2019	Schválený rozpočet 2020	Rozpočet po změnách k 31. 12. 2020	Skutečnost k 31. 12. 2020	% plnění rozpočtu po změnách
<b>Souhrnné ukazatele</b>					
Příjmy celkem	6 812 300	5 436 603	5 444 567	5 696 961	104,64
Výdaje celkem	23 115 912	23 889 154	25 635 635	25 597 927	99,85
<b>Specifické ukazatele - příjmy</b>					
Daňové příjmy <sup>1)</sup>	27 799	27 400	27 400	41 099	150
Příjmy z pojistného na soc. zabezpečení a příspěvku na státní politiku zam.	764 270	789 165	789 165	774 386	98,13
<i>v tom:</i>					
<i>pojistné na důchodové pojištění</i>	681 184	701 624	701 624	692 728	98,73
<i>pojistné na nemocenské pojištění a příspěvek na st. politiku zaměstnanosti</i>	83 087	87 541	87 541	81 658	93,28
Nedaňové příjmy, kapitálové příjmy a přijaté transfery celkem	6 020 231	4 620 038	4 628 002	4 881 476	105,48
<i>v tom:</i>					
<i>příjmy z rozpočtu EU bez SZP celkem</i>	285 110	187 339	195 303	227 448	116,46
<i>příjmy z prostředků finančních mechanismů</i>	27 880	33 178	33 178	24 013	72,38
<i>ostatní nedaňové příjmy, kapitálové příjmy a přijaté transfery celkem</i>	5 707 242	4 399 521	4 399 521	4 630 016	105,24
<b>Specifické ukazatele - výdaje</b>					
Výdaje na zabezpečení úkolů finanční správy	12 652 630	13 125 680	13 539 472	13 499 419	99,7
Výdaje na zabezpečení plnění úkolů ústředního orgánu	2 550 230	2 595 271	3 862 538	4 093 134	105,97
Výdaje na zabezpečení úkolů celní správy	6 094 302	6 122 331	6 185 507	6 078 114	98,26
<i>v tom: sociální dávky</i>	681 872	623 158	680 830	667 947	98,11
<i>výdaje na činnost celní správy</i>	5 412 430	5 499 174	5 504 677	5 410 167	98,28
Správa majetku státu a právní zastupování státu ve věcech majetkových	1 687 644	1 897 976	1 899 419	1 786 668	94,06
Výdaje na zabezpečení činnosti Kanceláře finančního arbitra	61 109	69 623	69 623	55 488	79,7
Výdaje na zabezpečení činnosti Finančního analytického úřadu	69 997	77 919	78 722	85 001	107,98
Výdaje spojené s výkonem předsednictví ČR v Radě EU	0	355	355	103	29,14

<sup>1)</sup> bez příjmů z povinného pojistného na sociální zabezpečení a příspěvku na státní politiku zaměstnanosti

v tis. Kč

Ukazatele	Skutečnost k 31. 12. 2019	Schválený rozpočet 2020	Rozpočet po změnách k 31. 12. 2020	Skutečnost k 31. 12. 2020	% plnění rozpočtu po změnách
<b>Průřezové ukazatele</b>					
Platy zaměstnanců a ostatní platby za provedenou práci	12 432 867	12 884 107	12 921 838	12 831 916	99,3
Povinné pojistné placené zaměstnavatelem <sup>2)</sup>	4 209 791	4 348 900	4 349 602	4 308 673	99,06
Převod fondu kulturních a sociálních potřeb	250 237	256 561	256 602	255 424	99,54
Platy zaměstnanců v pracovním poměru vyjma zaměstnanců na služebních místech	1 617 638	1 673 838	1 674 121	1 657 172	98,99
Platy zaměstnanců bezpeč. sborů a ozbroj. sil ve služebním poměru	2 430 975	2 549 959	2 551 673	2 508 673	98,31
Platy zaměstnanců na služebních místech dle zákona o státní službě	8 256 416	8 503 441	8 504 491	8 467 380	99,56
Platy zaměstnanců v pracovním poměru odvozané od platů ústavních činitelů	90 493	102 928	102 928	95 948	93,22
Zahraniční rozvojová spolupráce	3 639	0	3 000	0	0
Zajištění přípravy na krizové situace podle zákona č. 240/2000 Sb.	5	50	50	375	750,64
Výdaje spolufinancované zcela nebo částečně z rozpočtu EU bez SZP celkem	333 060	221 073	232 023	260 477	112,26
<i>v tom: ze státního rozpočtu</i>	<i>54 597</i>	<i>33 733</i>	<i>36 720</i>	<i>39 452</i>	<i>107,44</i>
<i>podíl rozpočtu EU</i>	<i>278 462</i>	<i>187 339</i>	<i>195 303</i>	<i>221 026</i>	<i>113,17</i>
Výdaje na společné projekty, které jsou zcela nebo částečně financovány z prostředků finančních mechanismů celkem	26 563	97 348	97 348	25 434	26,13
<i>v tom: ze státního rozpočtu</i>	<i>2 456</i>	<i>64 170</i>	<i>64 170</i>	<i>5 413</i>	<i>8,44</i>
<i>podíl prostředků finančních mech.</i>	<i>24 107</i>	<i>33 178</i>	<i>33 178</i>	<i>20 021</i>	<i>60,34</i>
Výdaje vedené v informačním systému programového financování EDS/SMVS celkem	1 895 959	1 814 054	2 304 017	2 149 112	93,28

<sup>2)</sup> povinné pojistné na sociální zabezpečení a příspěvek na státní politiku zaměstnanosti a pojistné na veřejné zdravotní pojištění

Pozn.: SZP = společná zemědělská politika

Z přehledu plnění závazných ukazatelů kapitoly 312 – MF k 31. 12. 2020 vyplývá, že nenaplněny zůstaly příjmy z pojistného na sociální zabezpečení a příspěvku na státní politiku zaměstnanosti (v tom pojistné na důchodové pojištění, pojistné na nemocenské pojištění a příspěvek na státní politiku zaměstnanosti) a rovněž příjmy z prostředků finančních mechanismů. Důvody nesplnění závazných ukazatelů v oblasti příjmů uvádíme v části 3. 2. přičemž dle § 25 odst. 1 c) zákona č. 218/2000 Sb., o rozpočtových pravidlech, ve znění pozdějších předpisů není organizační složka státu v tomto případě neplnění rozpočtovaných příjmů povinna vázat odpovídající část rozpočtových výdajů.

V oblasti výdajů byl překročen rozpočet po změnách v níže uvedených specifických a průřezových ukazatelích. Jedná se o oprávněné překročení závazných ukazatelů výdajů z titulu použití úspor z minulých let (nároků z nepotřebovaných výdajů) ve smyslu § 25 odst. 1 písm. b) zákona č. 218/2000 Sb., ve znění pozdějších předpisů. Přehled o konečném rozpočtu výdajů v uvedených závazných ukazatelích a jeho čerpání, podává následující tabulka:

Ukazatele	rozpočet po změnách k 31. 12. 2020	Konečný rozpočet k 31. 12. 2020	Skutečnost k 31. 12. 2020	% plnění konečného rozpočtu
<b>Specifické ukazatele</b>				
Výdaje na zabezpečení plnění úkolů ústředního orgánu	3 862 538	5 466 335	4 093 134	74,88
Výdaje na zabezpečení činnosti Finančního analytického úřadu	78 722	109 611	85 001	77,55
<b>Průřezové ukazatele</b>				
Zajištění přípravy na krizové situace podle zákona č. 240/2000 Sb.	50	450	375	83,4
Výdaje spolufinancované zcela nebo částečně z rozpočtu EU bez SZP celkem	232 023	389 407	260 477	66,89
<i>v tom: ze státního rozpočtu</i>	<i>36 720</i>	<i>60 004</i>	<i>39 452</i>	<i>65,75</i>
<i>podíl rozpočtu EU</i>	<i>195 303</i>	<i>329 402</i>	<i>221 026</i>	<i>67,1</i>

### 3.1.2. Celková povinnost plnění rozpočtu příjmů, konečný rozpočet výdajů

Ve smyslu § 25 odst. 1 písm. b) zákona č. 218/2000 Sb., o rozpočtových pravidlech, jsou organizační složky státu oprávněny překročit závazné ukazatele výdajů o použití mimorozpočtových zdrojů, o použití úspor z minulých let a o přijatá plnění za pojistné události. Mimorozpočtovými zdroji jsou mj. prostředky fondů organizační složky státu, peněžité dary a prostředky poskytnuté ze zahraničí podle jejich vymezení na základě právního aktu, kterým byly poskytnuty (§ 45 odst. 3 téhož zákona).

V období od 1. 1. – 31. 12. 2020 zapojily organizační složky státu kapitoly 312 - MF do svého financování **mimorozpočtové prostředky a pojistné plnění** v celkové výši 8 974 tis. Kč. Z toho z rezervního fondu Generálního ředitelství cel bylo převedeno na příjmový účet celkem 7 154 tis. Kč (5 689 tis. Kč na posílení rozpočtu kapitálových výdajů v programu 012V21 – Rozvoj a obnova materiálně technické základny celní správy a 1 465 tis. Kč na posílení rozpočtu běžných výdajů). Dále GŘC zapojilo k 31. 12. 2020 do konečného rozpočtu příjmů a výdajů programového financování prostředky z fondu kulturních a sociálních potřeb ve výši 59 tis. Kč. Z rezervního fondu Ministerstva financí bylo na příjmový účet MF převedeno 977 tis. Kč, o tyto prostředky bylo možné překročit rozpočet běžných výdajů MF. Pojistné plnění k náhradám škod ve výši 783 tis. Kč zapojilo do financování běžných výdajů Generální finanční ředitelství. O celkovou částku 8 974 tis. Kč byly organizační složky státu povinny překročit rozpočet příjmů a zároveň jim tyto prostředky umožňovaly překročit rozpočet výdajů na rok 2020.

Rozpočet výdajů bylo možné dále překročit o úspory z minulých let (nároky z nespotřebovaných výdajů), uvolněné v průběhu roku 2020 ve prospěch konkrétních výdajových položek v celkové výši 3 983 625 tis. Kč. Z toho bylo určeno na kapitálové výdaje 2 126 654 tis. Kč a na běžné výdaje 1 856 972 tis. Kč. Závazný ukazatel „Výdaje vedené v informačním systému programového financování EDS/SMVS celkem“ mohl být z titulu použitých nároků z nespotřebovaných výdajů a mimorozpočtových prostředků v souhrnu překročen o 2 298 414 tis. Kč

Po započtení mimorozpočtových prostředků zapojených do financování a uvolněných nároků z nespotřebovaných výdajů k 31. 12. 2020 je možné konstatovat, že celková roční povinnost plnění příjmů, která činila 5 453 540 tis. Kč, byla k 31. 12. 2020 splněna na 104,5 % a konečný rozpočet výdajů ve výši 29 628 234 tis. Kč byl čerpán na 86,4 %. Podrobněji viz části 3. 2. a 3. 3.

### 3.1.3. Stav rezervních fondů organizačních složek státu kapitoly 312 – MF

Stav rezervních fondů OSS kapitoly 312 – MF k 1. 1. 2020 činil 42 808 tis. Kč, v tom bylo na bankovních účtech rezervního fondu Generálního ředitelství cel 41 342 tis. Kč a na bankovním účtu rezervního fondu Ministerstva financí 1 467 tis. Kč.

Rezervní fond GŘC tvoří dva zvláštní účty. Na účtu s předčíslem 10129- činil počáteční zůstatek 33 765 tis. Kč. Jednalo se o zůstatky prostředků poskytnutých ze zahraničí tabákovými společnostmi JTI (Japan Tobacco International), ITL (Imperial Tobacco Limited) a BAT (British American Tobacco), které jsou určeny na plnění opatření k omezení tabákové kriminality na území EU. Stav rezervního fondu GŘC na účtu s předčíslem 123- činil 7 577 tis. Kč. Tato částka zahrnovala prostředky ve výši 4 130 tis. Kč poukázané EK na program Customs 2020, dále 3 200 tis. Kč představující zálohu na projekt Hercule pro realizaci v roce 2020 a taktéž 247 tis. Kč jako zůstatek prostředků na ukončený grant EK (DG pro spravedlnost, svobodu a bezpečnost) na akci „Zlepšení spolupráce a komunikace mezi Centrálními koordinačními jednotkami a ostatními jednotkami přímo koordinujícími vzájemnou pomoc a výměnu informací“.

Počáteční stav rezervního fondu Ministerstva financí k 1. 1. 2020 tvořil zůstatek peněžního daru od Evropské banky pro obnovu a rozvoj na úhradu osobních výdajů spojených s činností poradce EBRD ve výši 1 278 tis. Kč. Částku ve výši 185 tis. Kč představovaly ostatní dary bez udání účelu. MF rovněž přijalo prostředky ve výši 3 tis. Kč do svého rezervního fondu jako dar od občanů věnovaný na snížení státního dluhu. V období od 1. 1. – 31. 12. 2020 bylo přijato na účty rezervních fondů OSS kapitoly 312 – MF celkem 20 720 tis, v tom GŘC 20 680 tis. Kč a MF 40 tis. Kč

Na účet GŘC s předčíslem 10129- bylo poukázáno celkem 12 029 tis. Kč (od společností BAT 2 606 tis. Kč, ITL 4 472 tis. Kč a JTI 4 951 tis. Kč). Na účet rezervního fondu GŘC s předčíslem č. 123- bylo přijato 8 651 tis. Kč. Tato částka je tvořena prostředky na realizaci komunitárního programu Customs 2020 ve výši 6 168 tis. Kč (6 143 tis. Kč je první zálohou na samotný projekt Customs 2020 a 25 tis. Kč představuje doplatek výše nárokových prostředků po ukončení mandátu expertního týmu ETCIT 1), dále prostředky na grant Europol ve výši 757 tis. Kč a rovněž předplatbou pro připravovanou realizaci nového evropského projektu v rámci komunitárního programu Hercule III Analytický nástroj pro hlasovou analýzu ve výši 1 726 tis. Kč.

Na účet rezervního fondu Ministerstva financí bylo přijato celkem 40 tis. Kč, z toho 27 tis. Kč jako peněžní dar od občanů na snížení státního dluhu a 13 tis. Kč činily ostatní dary bez udání účelu.

V průběhu roku 2020 vydaly OSS kapitoly 312 – MF z rezervních fondů prostředky ve výši 34 498 tis. Kč, z toho do příjmů bylo zapojeno 30 412 tis. Kč.

GŘC vydalo ze svých účtů rezervního fondu celkem 33 521 tis. Kč. Z této částky bylo do příjmů zapojeno 7 154 tis. Kč, resp. z celkového objemu zapojených prostředků ve výši 29 435 tis. Kč bylo následně na účet RF vráceno 22 281 tis. Kč. Z účtu s předčíslem 10129- zapojilo GŘC prostředky rezervního fondu ve prospěch výdajů na reprodukci majetku ve výši 24 770 tis. Kč celkem, a to do kapitálových výdajů na pořízení speciálních vozidel a techniky pro operativně pátrací činnost CS. Částka 4 770 Kč byla zapojena do programu 012V21 a částka 20 000 tis. Kč byla zapojena do programu 012V22. Ze zapojených mimorozpočtových prostředků RF-02 bylo k 31. 12. 2020 čerpáno pouze v programu 012V21, a to celkem ve výši 2 489 tis. Kč na pořízení speciálního vozidla a speciální techniky pro operativně pátrací činnost útvarů Pátrání GŘC. V souladu s § 50 zákona č. 218/2000 Sb. byly koncem roku nedočerpané mimorozpočtové prostředky ve výši 22 281 tis. Kč vráceny na účet RF s předčíslem 10129- k dalšímu zapojení. Z účtu s předčíslem 123- vydalo GŘC finanční prostředky celkem ve výši 8 751 tis. Kč, z toho na svůj příjmový účet s předčíslem 19- převedlo částku ve výši 4 665 tis. Kč a na účet Evropské komise provedlo vratku nevyčerpaných finančních prostředků určených na projekt Customs (za rok 2019-2020) celkem ve výši 1 122 tis. Kč a vratku vyvázaných finančních prostředků dle dodatku ke grantové dohodě č. TAXUD/2020/DE/201 celkem ve výši 2 964 tis. Kč. Vratka vyvázaných finančních prostředků souvisela s probíhající epidemií koronaviru, kdy bylo prozatímne oboustranně upuštěno od uskutečňování zahraničních služebních cest a pořádání akcí v ČR, čímž nedošlo k čerpání prostředků poskytnutých příslušnou grantovou dohodou. Jelikož v průběhu roku 2020 nedošlo k obnovení činností v rámci projektu Customs 2020 v celém rozsahu, přistoupil poskytovatel grantu ke změně závazků vyplývajících z uzavřené grantové dohody a uvolnil část přidělených finančních

prostředků z poskytnutého grantu na jiné účely. Tento krok se promítl v uzavření dodatku ke grantové dohodě č. TAXUD/2020/DE/201 vyvázáním finančních prostředků, na jehož základě došlo k vrácení již poskytnutých grantových prostředků. Částka ve výši 4 665 tis. Kč, převedená do příjmů, představovala finanční prostředky v celkové výši 1 465 tis. Kč určené na program Customs 2020, v tom částka ve výši 70 tis. Kč na výdaje spojené s Expertním týmem LABO 2 na základě uzavřené grantové dohody č. TAXUD/2019/DE/202 a částka 1 395 tis. Kč na projekt Customs. Zbývající částka ve výši 3 200 tis. Kč byla uvolněna do konečného rozpočtu výdajů programů reprodukce majetku, kdy se jednalo o zapojení zaslané předplatby EK pro realizaci evropského projektu v rámci komunitárního programu Hercule III, tyto prostředky nebyly v hodnoceném období čerpány.

Ministerstvo financí převedlo v průběhu roku 2020 z rezervního fondu na svůj příjmový účet prostředky ve výši 977 tis. Kč, které mu umožnily překročit rozpočet běžných výdajů o stejnou částku. Z toho 951 tis. Kč bylo určeno na posílení rozpočtu osobních výdajů spojených s činností poradce EBRD a 26 tis. Kč bylo odvedeno z výdajů MF na příslušný účet státního rozpočtu k umoření státního dluhu.

Celkově se stav rezervních fondů organizačních složek státu kapitoly 312 - MF snížil o 12 217 tis. Kč. Stav rezervních fondů resortních OSS po výše uvedených převodech prostředků činil k 31. 12. 2020 v souhrnu 51 311 tis. Kč, z toho v rezervním fondu GŘC zůstala částka 50 782 tis. Kč a v rezervním fondu MF 529 tis. Kč.



### 3.1.4. Přehled plnění vybraných ukazatelů rozpočtu kapitoly 312 – MF k 31. 12. 2020

Přehled plnění vybraných ukazatelů rozpočtu příjmů a výdajů kapitoly 312 – MF v roce 2020 podávají následující tabulky.

Přehled plnění vybraných ukazatelů rozpočtu jednotlivých organizačních složek státu financovaných z kapitoly 312 – MF je uveden v přílohách č. 3 a) - 3 f). Vývoj plnění vybraných ukazatelů státního rozpočtu v letech 2015 – 2020 za kapitolu 312 – MF je uveden v příloze č. 17 a v jednotlivých organizačních složkách státu v přílohách č. 17 a) – 17 f).

#### Plnění vybraných ukazatelů rozpočtu kapitoly 312 – MF v roce 2020 – příjmy

v tis. Kč

Ukazatel	Rozpočet 2020			Skutečnost k 31. 12. 2020	% plnění	
	Schválený	Upravený <sup>x)</sup> k 31. 12.	Celkový <sup>xx)</sup> k 31. 12.		Uprav. rozpočtu	Celkov. rozpočtu
Sloupec	1	2	3	4	4:2	4:3
<b>Příjmy celkem</b>	<b>5 436 603</b>	<b>5 444 567</b>	<b>5 453 540</b>	<b>6 696 961</b>	<b>104,6</b>	<b>104,5</b>
v tom:						
- správní poplatky	27400	27 400	27 400	41 016	149,7	149,7
- pojistné na sociální zabezpečení	789 165	789 165	789 165	774 386	98,1	98,1
z toho: pojistné na důchodové pojištění	701 624	701 624	701 624	692 728	98,7	98,7
- příslušenství k pojistnému	0	0	0	83	-	-
- příjmy z vlastní činnosti	55 323	55 323	55 323	66 611	120,4	120,4
- příjmy z pronájmu majetku	169 878	169 878	169 878	298 430	175,7	175,7
- příjmy z úroků, přijaté dividendy	47 991	47 991	47 991	14 351	29,9	29,9
- přijaté sankční platby a vratky transferů	1 412 661	1 412 661	1 412 661	1 048 848	74,3	74,3
- příjmy z prodeje neinvestičního majetku	1 583	1 583	1 583	4 881	308,4	308,4
- ostatní nedaňové příjmy	120 589	120 589	121 372	350 003	290,2	288,4
- poplatek za využívání minerální vody	17 000	17 000	17 000	27 306	160,6	160,6
- splátky půjčených prostředků	134 372	134 372	134 372	206 179	153,4	153,4
- příjmy sdílené s EU	1 700 000	1 700 000	1 700 000	1 645 910	96,8	96,8
- příjmy z prodeje investičního majetku	663 045	663 045	663 045	873 389	131,7	131,7
- příjmy z prodeje dl. finančního majetku	19 080	19 080	19 080	23 864	125,1	125,1
- neinvestiční převody z Národního fondu	213 826	213 826	213 826	241 257	112,8	112,8
- neinvestiční přijaté transfery ze zahraničí	59 831	59 831	59 831	39 147	65,4	65,4
- investiční převody z Národního fondu	1 700	9 664	9 664	0	0	0
- investiční přijaté transfery ze zahraničí	3 160	3 160	3 160	2 768	87,6	87,6
- převod z vlastních fondů	0	0	8 190	38 531	-	470,4

x) upravený rozpočet = rozpočet po všech změnách,

xx) celkový rozpočet = celková povinnost plnění rozpočtu = rozpočet po změnách + zapojené mimorozpočtové prostředky + pojistné plnění.

Plnění vybraných ukazatelů rozpočtu kapitoly 312 – MF v roce 2020 – výdaje

v tis. Kč

Ukazatel	Rozpočet 2020			Skutečnost k 31. 12. 2020	% plnění	
	Schválený	Upravený <sup>x)</sup> k 31. 12.	Celkový <sup>xx)</sup> k 31. 12.		Uprav. rozpočtu	Koneč. rozpočtu
Sloupec	1	2	3	4	4:2	4:3
<b>Výdaje celkem</b>	<b>23 889 154</b>	<b>25 635 635</b>	<b>29 628 234</b>	<b>25 597 927</b>	<b>99,9</b>	<b>86,4</b>
v tom:						
<b>- kapitálové (investiční)</b>	<b>1 516 363</b>	<b>3 351 297</b>	<b>5 483 699</b>	<b>3 193 933</b>	<b>95,3</b>	<b>58,2</b>
v tom:						
- pořízení nehmotného investič. majetku	842 664	1 437 006	2 289 357	1 035 809	72,1	45,2
- pořízení hmotného investič. majetku	673 649	641 291	1 919 872	885 119	138	46,1
- ostatní pol.	50	1 273 000	1 274 469	1 273 005	100,0	99,9
<b>- běžné (neinvestiční)</b>	<b>22 372 791</b>	<b>22 284 338</b>	<b>24 144 535</b>	<b>22 403 994</b>	<b>100,5</b>	<b>92,8</b>
<b>- platy zaměstnanců a ostatní platby</b>	<b>12 884 107</b>	<b>12 921 838</b>	<b>13 237 979</b>	<b>12 831 916</b>	<b>99,3</b>	<b>96,9</b>
v tom: platy zaměstnanců	12 830 165	12 833 212	13 111 599	12 729 173	99,2	97,1
ostatní platby celkem	53 942	88 625	126 380	102 743	115,9	81,3
<b>- povinné pojistné</b>	<b>4 348 900</b>	<b>4 349 602</b>	<b>4 454 030</b>	<b>4 308 673</b>	<b>99,1</b>	<b>96,7</b>
<b>- přiděl do FKSP</b>	<b>256 561</b>	<b>256 602</b>	<b>260 117</b>	<b>255 424</b>	<b>99,5</b>	<b>98,2</b>
<b>- sociální dávky</b>	<b>623 158</b>	<b>680 830</b>	<b>680 830</b>	<b>667 949</b>	<b>98,1</b>	<b>98,1</b>
<b>- ostatní běžné výdaje</b>	<b>4 260 064</b>	<b>4 075 466</b>	<b>5 511 579</b>	<b>4 340 034</b>	<b>106,5</b>	<b>78,7</b>
v tom: nákup materiálu	397 618	411 923	597 542	441 112	107,1	73,8
nákup vody, paliv, energie	370 475	312 293	369 145	331 350	106,1	89,8
nákup služeb	2 639 065	2 491 492	3 310 602	2 620 405	105,2	79,2
z toho: nájemné	209 819	205 486	230 934	220 921	107,5	95,7
ostatní nákupy	494 684	458 025	587 798	489 596	106,9	83,3
z toho: opravy a udržování	316 860	315 813	419 344	375 929	119	89,7
program. vyb. do 60 tis. Kč	40 426	40 396	55 032	52 978	131,2	96,3
cestovné	93 506	87 462	96 999	48 517	55,5	50
ostatní položky	358 222	401 734	646 493	457 570	113,9	70,8
průměrný přepočtený počet zaměstnanců	24 885	24 889	24 889	23 560	94,7	94,7
průměrný měsíční plat v Kč	42 965	42 968	43 901	45 024	104,8	102,6

x) upravený rozpočet = rozpočet po všech změnách

xx) konečný rozpočet = rozpočet po všech změnách + zapojené mimorozpočtové prostředky + pojistné plnění + uvolněné nároky z nespotřebovaných výdajů.

### 3.2. Příjmy

Schválený rozpočet **příjmů** kapitoly 312 – MF (souhrnný závazný ukazatel) na rok 2020 ve výši 5 436 603 tis. Kč byl v průběhu roku 2020 navýšen na 5 444 567 tis. Kč, tj. o 7 964 tis. Kč (rozpočtové opatření č. 36). Na příjmové účty organizačních složek státu (OSS) byly převedeny prostředky, o které bylo možné překročit rozpočet výdajů v celkové výši 8 974 tis. Kč (viz kapitola 3.1.2.), takže celková povinnost plnění příjmů k 31. 12. 2020 činila 5 453 540 tis. Kč. Skutečné příjmy byly vykázány ve výši 5 696 961 tis. Kč, což znamená plnění rozpočtu na 104,6 %. Celková povinnost plnění příjmů byla naplněna na 104,5 %. Ve srovnání s rokem 2019 byly příjmy vykázány v roce 2020 nižší o 1 115 339 tis. Kč, a to zejména vlivem nižších příjmů GŘC. Ve srovnání s rokem 2019 bylo plnění příjmů u GŘC v roce 2020 nižší o 900 000 tis. Kč, zejména vlivem meziročního propadu sankčních plateb o 590 873 tis. Kč a podílu na clech o 196 084 tis. Kč. Hlavní příčinou propadu uvedených příjmů v roce 2020 byla epidemie koronaviru.

Přehled plnění příjmů k 31. 12. 2020 ve struktuře tříd rozpočtové skladby:

v tis. Kč

Příjmová třída dle rozpočtové skladby	Rozpočet			Skutečnost k 31. 12. 2020	Plnění k rozpočtu po změnách (v %)
	Schválený	Po změnách	Konečný		
Daňové příjmy	816 565	816 565	816 565	815 485	99,9
Nedaňové příjmy	3 659 397	3 659 397	3 660 180	3 662 520	100,1
Kapitálové příjmy	682 125	682 125	682 125	897 253	131,5
Přijaté transfery	278 516	286 480	294 670	321 703	112,3
<b>Příjmy celkem</b>	<b>5 436 603</b>	<b>5 444 567</b>	<b>5 453 540</b>	<b>5 696 961</b>	<b>104,6</b>

Pozn.: konečný rozpočet = celková povinnost plnění rozpočtu = rozpočet po změnách + zapojené mimorozpočtové prostředky + pojistné plnění

### 3.2.1. Daňové příjmy

**Daňové příjmy** (závazný specifický ukazatel) realizované k 31. 12. 2020 ve výši 815 485 tis. Kč znamenaly nenaplnění rozpočtu o 1 080 tis. Kč, ve srovnání s rokem 2019 byly vyšší o 23 415 tis. Kč. Daňové příjmy tvořily příjmy ze správních poplatků, příjmy z pojistného na sociální zabezpečení a příspěvku na státní politiku zaměstnanosti a příslušenství k pojistnému.

Příjmy ze správních poplatků byly vykázány ve výši 41 016 tis. Kč (149,7 % rozpočtu, proti roku 2019 nárůst o 13 310 tis. Kč). Rozhodující část příjmů ze správních poplatků realizovalo Generální finanční ředitelství (36 715 tis. Kč, 163,9 % rozpočtu, proti roku 2019 více o 16 347 tis. Kč). Jedná se o poplatky za správní úkony a správní řízení, jejichž výsledkem jsou vydaná povolení, rozhodnutí apod. (např. závazné posouzení u elektronické evidence tržeb). Skokový nárůst příjmů ze správních poplatků oproti roku 2019 byl u GŘC způsoben chybnou platbou (ve výši 15 024 tis. Kč) daňovým subjektem na účet správních poplatků místo na účet DPH.

Správní poplatky vybrané Generálním ředitelstvím cel činily 2 880 tis. Kč (72,0 % rozpočtu, proti roku 2019 pokles o 2 201 tis. Kč). Jedná se o poplatky za správní úkony a správní řízení, jejichž výsledkem jsou vydaná povolení, rozhodnutí apod. Důvodem nenaplnění rozpočtu je situace způsobená epidemií koronaviru a s tím související prominutí velké části správních poplatků na základě § 260 zákona č. 280/2009 Sb., daňový řád, ve znění pozdějších předpisů.

Ministerstvo financí vykázalo příjmy ze správních poplatků ve výši 1 421 tis. Kč (tj. 142,1 % rozpočtu, proti roku 2019 pokles o 835 tis. Kč). Zdrojem těchto příjmů byly jednak správní poplatky vyměřené a placené za v minulosti poskytnuté státní záruky za úvěry. V roce 2020 se jednalo již jen o 1 případ, kdy plátcem byla Správa železniční dopravní cesty, s.r.o. Uvedený subjekt uhradil 1 006 tis. Kč. Druhým zdrojem byly správní poplatky spojené s povolením k provozování hazardních her. Příjem ze správních poplatků vybraných z tohoto titulu činil 264 tis. Kč. Správní poplatky spojené se zahájením řízení o sporu z veřejnoprávní smlouvy činily 144 tis. Kč

V souvislosti se správou pojistného na důchodové spoření dle zákona č. 397/2012 Sb., o pojistném na důchodové spoření, se součástí daňových příjmů Generálního finančního ředitelství staly prostředky vybrané jako příslušenství k pojistnému na důchodové spoření OSVČ a příslušenství k pojistnému na důchodové spoření sráženému plátcům pojistného. Inkasní plnění v roce 2020 bylo ovlivněno tím, že důchodové spoření bylo ukončeno již v roce 2016. Další příslušenství k pojistnému se již nepředepisuje a současné inkasní plnění jsou vybrané nedoplatky. K 31. 12. 2020 přijalo GFŘ z tohoto titulu 83 tis. Kč. Do budoucna se již nepředpokládá příjem z tohoto titulu.

Přehled daňových příjmů vybíraných Finanční správou ČR a Celní správou ČR z hlediska jejich předpisů, inkas, přeplatků a nedoplatků je uveden v příloze č. 20.

Příjmy z pojistného na sociální zabezpečení a příspěvku na státní politiku zaměstnanosti (závazný specifický ukazatel kapitoly 312 – MF) ve výši 774 386 tis. Kč (98,1 % rozpočtu) tvořilo:

<i>pojistné na důchodové pojištění ve výši</i>	692 728 tis. Kč
z toho: pojistné na důchodové pojištění od zaměstnavatele	532 016 tis. Kč
pojistné na důchodové pojištění od zaměstnance	160 712 tis. Kč
<i>pojistné na nemocenské pojištění a příspěvky na SZP ve výši</i>	81 658 tis. Kč
z toho: pojistné na nemocenské pojištění od zaměstnavatele	51 964 tis. Kč
příspěvky na státní politiku zaměstnanosti od zaměstnavatele	29 694 tis. Kč
Celkové inkaso pojistného od <i>zaměstnavatele</i> činilo	613 673 tis. Kč
Celkové inkaso pojistného od <i>zaměstnance</i> činilo	160 712 tis. Kč
Průměrná výše měsíčního pojistného na důchodové pojištění placeného zaměstnavatelem	51 139 tis. Kč
dtto v přepočtu na jednoho zaměstnance	12 531 Kč
Průměrná výše měsíčního pojistného na důchodové pojištění placeného zaměstnancem	13 393 tis. Kč
dtto v přepočtu na jednoho zaměstnance	3 282 Kč

Výše příjmů z pojistného na sociální zabezpečení a příspěvku na státní politiku zaměstnanosti je přímo úměrná počtu celníků, vyměřovacímu základu podle zákona č. 589/1992 Sb., o pojistném na sociální zabezpečení a příspěvku na státní politiku zaměstnanosti, ve znění pozdějších předpisů a výši sazby pojistného. Plnění příjmů z pojistného tak odpovídá u zaměstnavatele úhrnu vyměřovacích základů celníků a u celníka úhrnu příjmů, které jsou předmětem daně z příjmů fyzických osob podle zákona o daních z příjmů a nejsou od této daně osvobozeny a které mu zaměstnavatel zúčtoval v souvislosti se zaměstnáním, které zakládá účast na nemocenském nebo jen na důchodovém pojištění. Příjmy z pojistného se proto nerovnájí prostému 31,5% podílu výdajů na platy hrazené z rozpočtové položky platy zaměstnanců ozbrojených sborů a složek ve služebním poměru (položka 5012), protože některé výdaje této položky nejsou základem daně, a na druhé straně se do základu daně zahrnují příjmy celníka, které jsou hrazeny z jiných rozpočtových položek. V hodnoceném období jsou v souladu s § 3 zákona č. 563/1991 Sb., o účetnictví, ve znění pozdějších předpisů, do vyměřovacího základu zahrnuty příjmy celníků za prosinec 2019 – listopad 2020. Příjmy z pojistného na sociální zabezpečení a příspěvku na státní politiku zaměstnanosti se vztahují k průměrnému přepočtenému počtu 4 081 celníka, tj. o 109 celníků méně než v roce 2019.

V porovnání s rokem 2019 byly inkasované příjmy z pojistného na sociální zabezpečení a příspěvku na státní politiku zaměstnanosti vyšší o 10 115 tis. Kč, tj. o 1,3 %. Důvodem navýšení příjmů z pojistného bylo navýšení platů celníků (UV č. 477 z 27. dubna 2020, viz RO č. 11) za významné navýšení rozsahu vykonané služby v souvislosti s plněním úkolů při zajišťování vnitřního pořádku a bezpečnosti, a to zejména za účelem provedení krizových opatření vyplývajících z usnesení vlády č. 221 ze dne 15. 3. 2020, o dočasném znovuzavedení ochrany vnitřních hranic České republiky a prodloužení dočasného znovuzavedení ochrany vnitřních hranic České republiky.

### 3.2.2. Nedaňové příjmy

Plnění **nedaňových příjmů celkem** ve výši 3 662 520 tis. Kč představovalo 100,1 % celkové povinnosti plnění těchto příjmů (přeplnění o 2 340 tis. Kč). Ve srovnání s rokem 2019 byly nedaňové příjmy v roce 2020 nižší o 985 043 tis. Kč, a to zejména vlivem nižších příjmů ze sankčních plateb a podílu na clech.

**Příjmy sdílené s Evropskou unií** ve výši 1 645 910 tis. Kč tvořil podíl České republiky na vybraných clech, který je určen k pokrytí nákladů na jejich výběr prováděný ve prospěch rozpočtu Evropské unie. Platný poměr rozdělení vybraného cla je 80 % cla do EU a 20 % podílu na clech pro členské státy EU. Příjmy z podílu na clech zahrnují odvody podílu na clech za listopad 2019 - říjen 2020. Meziročně se příjmy z podílu na clech snížily o 204 978 tis. Kč, tj. o 11,1 %. Výše příjmů z podílu na clech je přímo úměrná výši vybraného cla a poměru rozdělení vybraného cla mezi EU a členské státy EU. K největšímu poklesu vyměřeného cla došlo u dovozů v oblasti automobilového průmyslu (oproti roku 2019 pokles o 347 150 tis. Kč) – osobní automobily, části, součásti a příslušenství motorových vozidel, motory a části a součásti pro motory. Jedním z hlavních důvodů poklesu vyměřeného cla je snížení montážních operací modelu Kodiaq firmy Škoda v Rusku. Pravděpodobně se jedná o důsledek epidemie koronaviru. K poklesu dále došlo u dovozu monitorů a projektorů bez TV, pánských a chlapeckých kabátů, pláštěů a bund, obuvi s podešví a svrškem z kaučuku nebo plastů a digitálních fotoaparátů, kamer a videokamer. Naopak byl evidován velmi výrazný nárůst cla vyměřeného při dovozu ochranných roušek. Nárůst vyměřeného cla u výrobků z plastů byl způsoben propuštěním velkého množství příslušenství pro elektroniku (pouzdra, obaly, řemínky) společností APPLE DISTRIBUTION INTERNATIONAL z režimu uskladňování v celním skladu do režimu volného oběhu. Navýšení vyměřeného cla u zboží zařazovaného do čísla HS 6210 byl způsoben dovozem ochranných oděvů, zejména pro lékařské účely. Na plnění příjmů z podílu na clech měl vliv i nárůst vyměřeného dodatečného cla na výrobky z USA, které činilo 133 000 tis. Kč. Největší podíl z této částky tvořily dovozy kosmetických přípravků a alkoholických nápojů.

V souhrnu byly příjmy sdílené s Evropskou unií v roce 2020 nižší než v roce 2019 o 204 978 tis. Kč, tj. o 11,1 %.

Rozpočet **příjmů z přijatých sankčních plateb a vratek transferů** (1 412 661 tis. Kč) byl naplněn ve výši 1 048 848 tis. Kč, tj. na 74,3 %. Proti roku 2019 je tato částka nižší o 787 073 tis. Kč. Rozhodující podíl na příjmech vybraných v roce 2020 mělo Generální ředitelství cel (857 993 tis. Kč, proti roku 2019 je tato částka nižší o 590 874 tis. Kč). V roce 2020 vykázalo GŘC příjmy z pokut v řízení správním ve výši 528 165 tis. Kč, ostatní sankční platby ve výši 312 986 tis. Kč a příjmy z pokut uložených dle zákona č. 112/2016 Sb., o evidenci tržeb, v platném znění a zákona č. 186/2016 Sb., o hazardních hrách, v platném znění ve výši 16 606 tis. Kč. V rámci příjmů z přijatých sankčních plateb byly dále vykázány nerozpočtované přijaté sankční platby, které činily 236 tis. Kč. Jedná se o pokuty za porušení obecně nebo místně závazných předpisů, zejména o kázeňské tresty uložené celníkovi za přestupek proti bezpečnosti a plynulosti silničního provozu. Důvodem nenaplnění rozpočtu příjmů z pokut v řízení správním a ostatních sankčních plateb byla situace způsobená epidemií koronaviru, a to z důvodu povolení posečkáni nebo rozložení úhrady daně na splátky velkého množství pokut, které by byly vybrány, popř. vymoženy. Důvodem nenaplnění rozpočtu příjmů z pokut uložených podle zákona č. 112/2016 Sb., o evidenci tržeb, ve znění pozdějších předpisů a zákona č. 186/2016 Sb., o hazardních hrách, ve znění pozdějších předpisů je skutečnost, že s ohledem na vyhlášení nouzového stavu z důvodů epidemie koronaviru byl s účinností od 27. 3. 2020 přijat zákon č. 137/2020 Sb., o některých úpravách v oblasti evidence tržeb v souvislosti s vyhlášením nouzového stavu, podle kterého subjekt evidence tržeb není povinen plnit povinnosti podle zákona upravujícího evidenci tržeb s výjimkou povinnosti zacházet s autentizačními údaji, certifikátem pro evidenci tržeb a blokem účtenek tak, aby předešel jejich zneužití, do 30. 6. 2022. Rovněž tak subjekt evidence tržeb není povinen plnit podle zákona upravujícího evidenci tržeb evidenční povinnost a povinnost umístit informační oznámení do 31. 12. 2022. Dalším důvodem k nenaplnění předpokládaných příjmů je utlumení podnikatelské činnosti v oblasti hazardu v souvislosti s dalším vyhlášením nouzového stavu od 5. 10. 2020 (UV č. 957).

Sankční platby přijaté Finanční správou ČR činily 171 016 tis. Kč (80,4 % rozpočtu, meziroční snížení o 185 199 tis. Kč). Uvedené příjmy GFŘ zahrnují zejména příjmy z pokut za porušení rozpočtové kázně

v rámci hospodaření s prostředky státního rozpočtu. Na nenaplnění rozpočtu těchto příjmů měla vliv situace v souvislosti s epidemií koronaviru, kdy byla omezena kontrolní činnost správců daně a v důsledku toho byl vydán nižší počet platebních výměrů na odvod či penále z prodlení.

Jak vyplývá z výše uvedeného, jedná se o příjmy nahodilé, jejichž vývoj lze těžko předvídat, a GFŘ i GRČ mají jen omezenou možnost výběr těchto příjmů ovlivnit. Přehled nedaňových příjmů z úhrad sankčních plateb vybíraných Finanční správou ČR a Celní správou ČR z hlediska jejich předpisů, inkas, přeplatků a nedoplatků je uveden v příloze č. 20.

Příjmy ze sankčních plateb ve výši 13 470 tis. Kč (meziroční snížení o 13 151 tis. Kč) vykázal Úřad pro zastupování státu ve věcech majetkových. Jednalo se o úroky z prodlení za neuhrazené bezesmluvní užívání pozemků, nebytových prostor, úroky za bezdůvodná obohacení a pokuty v souvislosti s nedodržením smluvních podmínek včetně úroků z prodlení.

Ministerstvo financí přijalo na sankčních platbách 3 589 tis. Kč. Jednalo se především o zaplacené náklady řízení a pokuty uložené ve správních řízeních, která jsou vedena v návaznosti na kontrolní zjištění z kontrol z dodržování zákona č. 526/1990 Sb., o cenách, a navazujících právních předpisů. Konkrétně se jedná o kontroly dodržování pravidel věcného usměrňování cen vody u největších vodohospodářských subjektů na území ČR.

Finanční analytický úřad vybral v roce 2020 v rámci výkonu kontrolní činnosti ve smyslu zákona č. 253/2008 Sb., o některých opatřeních proti legalizaci výnosů z trestné činnosti a financování terorismu, na pokutách ve správním řízení celkem 1 570 tis. Kč.

Kancelář finančního arbitra vybrala v sankcích podle § 17 a 23 zákona č. 229/2020 Sb., o finančním arbitrovi celkem 1 210 tis. Kč.

Tzv. **ostatní nedaňové příjmy** byly vykázány ve výši 350 003 tis. Kč (o 60 131 tis. Kč více než v roce 2019). Ve vykázaném objemu je zahrnuta řada specifických příjmů a příjmy mimořádného charakteru. Největší objem těchto příjmů se každoročně týká Úřadu pro zastupování státu ve věcech majetkových, na jehož příjmový účet bylo v roce 2020 odvedeno celkem 208 011 tis. Kč (o 12 618 tis. Kč méně než v roce 2019). Ostatní nedaňové příjmy ÚZSVM souvisejí s tzv. odúmrťmi, tj. dědictvím ve prospěch státu (zejména zůstatky hotovostí, zůstatky na vkladních knížkách, zůstatky bankovních účtů, stavebního nebo penzijního spoření po zemřelých).

Ministerstvo financí vykázalo ostatní nedaňové příjmy ve výši 102 117 tis. Kč. Ve srovnání s rokem 2019 byly tyto příjmy vyšší o 84 641 tis. Kč. Největší objem příjmů (61 597 tis. Kč) pocházel z úhrady pohledávky společností SOLITER a.s. a další příjmy jsou z rozsudků soudů. Dalším významným příjmem (42 865 tis. Kč) byla náhrada škody způsobená MF trestnou činností tří fyzických osob.

Generální ředitelství cel vykázalo ostatní nedaňové příjmy ve výši 24 689 tis. Kč, což je proti roku 2019 více o 718 tis. Kč. Na plnění příjmů se podílely zejména příjmy z vymáhání pro úřady práce, které činily 18 447 tis. Kč. Dalšími významnými ostatními příjmy byly příjmy z vyúčtování záloh placených v předchozím roce dodavatelům plynu, vody, tepla, elektrické energie, z vyúčtování záloh karet CCS pro nákup pohonných hmot, které dosáhly výše 1 266 tis. Kč, příjmy z přijatých příspěvků a náhrad od zaměstnanců Celní správy ČR za služby uskutečněné v závěru roku 2019, z vyúčtování záloh za služby spojené s nájmem v roce 2019, splátky náhrad mzdy za poskytnuté pracovní volno ke studiu od zaměstnanců, kteří odcházejí od Celní správy ČR, a vratky přeplatků výsluhových příspěvků, které vznikají z důvodu pozdního nahlášení přiznání plného invalidního, částečného invalidního nebo starobního důchodu příjemcem výsluhového příspěvku, v celkové výši 1 993 tis. Kč, náhrady za škody způsobené fyzickými osobami ve výši 774 tis. Kč, přijaté pojistné náhrady od pojišťoven vztahující se k pojistným událostem předchozího roku v celkové výši 635 tis. Kč a příjmy z výher kontrolních pracovníků při provádění dozoru nad dodržováním zákona č. 186/2016 Sb., o hazardních hrách, ve znění pozdějších předpisů, ve výši 767 tis. Kč.

Příjmy Generálního finančního ředitelství (15 163 tis. Kč, meziroční snížení o 12 574 tis. Kč). Zdrojem těchto příjmů byly platby za vyúčtování služeb a energií z roku 2019, úhrada exekučních nákladů, náhrada nákladů soudních a správních řízení, rovněž přijatá pojistná plnění.

Plnění rozpočtu **příjmů z pronájmu majetku** ve výši 298 430 tis. Kč (proti roku 2019 méně o 31 432 tis. Kč) ovlivnily zejména příjmy Úřadu pro zastupování státu ve věcech majetkových, které představovaly celkem 262 323 tis. Kč, z toho příjmy z pronájmu pozemků činily 196 906 tis. Kč. Ve srovnání s rokem 2019 zaznamenaly příjmy ÚZSVM z pronájmu majetku celkem pokles o 22 567 tis. Kč, příjmy z pronájmu pozemků se snížily o 27 751 tis. Kč. Ministerstvo financí získalo za pronájem majetku 17 960 tis. Kč (z toho příjmy z ostatních nemovitých věcí činily 10 695 tis. Kč, příjmy z pronájmu pozemků činily 6 998 tis. Kč). Orgány Finanční správy ČR získaly 17 377 tis. Kč, proti roku 2019 méně o 8 679 tis. Kč, a to především vlivem ukončení některých nájmu, např.: Úřadu Městské části Praha 7 na nábřeží Kapitána Jaroše v Praze. Generální ředitelství cel získalo za pronájem majetku 770 tis. Kč (tvořily je zejména platby od nájemníků užívajících služební byty a nájemné z prostor celní správy pronajatých podnikatelským subjektům).

Hlavní položku **příjmů ze splátek z půjčených prostředků**, které realizovalo pouze Ministerstvo financí, a to ve výši 206 179 tis. Kč (proti roku 2019 snížení o 5 522 tis. Kč), tvoří zejména příjmy ze splátek úvěrů od nefinančních právnických osob poskytnutých na družstevní bytovou výstavbu.

Na plnění **příjmů z vlastní činnosti** (66 611 tis. Kč) má největší podíl GŘC (55 968 tis. Kč), u kterého jsou objemově nejvýznamnější položkou příjmy z prodeje kontrolních pásek na značení lihu (50 051 tis. Kč, meziroční propad o 14 426 tis. Kč). Výše těchto příjmů je přímo úměrná počtu odebraných kontrolních pásek registrovanými osobami a výši prodejní ceny kontrolní pásky. V roce 2020 bylo odebráno 112 688 500 kusů kontrolních pásek na značení lihu, tj. o 36 766 500 kusů méně než v roce 2019. Cena kontrolní pásky na značení lihu, tj. 0,44 Kč za kus, se od 1. 12. 2013 nezměnila. Dalšími významnějšími příjmy z vlastní činnosti byly příjmy ze služeb občanům (zejména příjmy za využívání objektů celní správy zaměstnanci k rekreačním a sportovním účelům) ve výši 2 726 tis. Kč (oproti roku 2019 pokles o 388 tis. Kč), příjmy z realizace zboží (výtěžky z veřejných dražeb lihu, minerálních olejů, vína, stáčecí linky a peněz zabavených v rámci kontrolních akcí a následně propadlých ve prospěch státu) ve výši 2 393 tis. Kč (oproti roku 2019 pokles o 858 tis. Kč) a náhrady nákladů z činnosti celních orgánů (náhrady nákladů při řízení mimo celní prostor, náhrady nákladů podle zákona č. 355/2014 Sb., o působnosti orgánů Celní správy ČR v souvislosti s vymáháním práv duševního vlastnictví, náhrady nákladů podle zákona č. 634/1992 Sb., o ochraně spotřebitele, a náhrady nákladů správního řízení při projednávání celních přestupků fyzických a právnických osob – všechny uvedené zákony ve znění pozdějších předpisů) v celkové výši 576 tis. Kč (oproti roku 2019 pokles o 372 tis. Kč).

Příjmy z vlastní činnosti Úřadu pro zastupování státu ve věcech majetkových představovaly 8 232 tis. Kč (pokles oproti roku 2019 o 6 467 tis. Kč) a zahrnovaly jednak příjmy z věcných a jiných práv souvisejících se správou majetku a dále příjmy z přeúčtování dodavatelských služeb vyplývajících z užívacích vztahů (např. úklid).

Ministerstvo financí vykázalo příjmy z vlastní činnosti ve výši 1 996 tis. Kč, z toho největší část, tvořily příjmy plynoucí z agendy převzaté po bývalé ČKA (zejména z poplatků hrazených bytovými družstvy za vedení účtů na družstevní bytovou výstavbu, včetně uzavírání smluv a dodatků k úvěrovým smlouvám v souvislosti s provedením mimořádných splátek úvěrů družstevníky). Do této kategorie příjmů se také zařazují příjmy přijaté na příjmový účet v souvislosti s provozem závodní jídelny.

Plnění příjmů z vlastní činnosti Generálního finančního ředitelství činilo 415 tis. Kč. Jednalo se především o příjmy za stravování cizích strávníků, o odměny členům věřitelského výboru (zaměstnancům finančních úřadů) zastupujících finanční správu u soudu, příjmy za poskytování informací, kopírovací práce pro veřejnost a příjmy z nápojových automatů.

Protiv roku 2019 byly příjmy z vlastní činnosti v roce 2020 za celou kapitolu nižší o 23 672 tis. Kč (z toho meziroční snížení u GŘC činí 16 449 tis. Kč, snížení u ÚZSVM o 6 467 tis. Kč, u MF o 628 tis. Kč a u GFŘ 129 tis. Kč).

**Příjmy z využívání výhradních práv k přírodním zdrojům** se týkají Generálního ředitelství cel a v roce 2020 činily 27 306 tis. Kč, tj. o 10 055 tis. Kč více než v roce 2019. Jedná se o lázeňské poplatky, které jsou hrazeny uživateli lázeňského zdroje léčivých minerálních vod. Vyšší plnění těchto příjmů souvisí se zvýšením



poplatků za využívání zdroje minerální vody nařízením vlády č. 18/2020 od 1. 7. 2020 od 6 Kč na 12 Kč za 1 m<sup>3</sup>.

**Výnosy z finančního majetku** činily celkem 14 351 tis. Kč, z toho Ministerstvo financí vykázalo na této položce příjem ve výši 12 759 tis. Kč především z titulu splátek úroků z úvěrů od nefinančních právnických osob poskytnutých na družstevní bytovou výstavbu. Skutečné příjmy kapitoly 312 byly oproti schválenému rozpočtu nižší o 33 640 tis. Kč, neboť byl předpokládán příjem z konkurzu společnosti CHEMAPOL GROUP a.s. Z důvodu podání odvolání jedním z věřitelů proti usnesení o konečné zprávě se předpokládaný příjem do konce roku 2020 neuskutečnil.

Na **příjmech z prodeje neinvestičního majetku** v celkové výši 4 881 tis. Kč se podílel Úřad pro zastupování státu ve věcech majetkových částkou 4 411 tis. Kč. Ve srovnání s rokem 2019 byly tyto příjmy celkem nižší o 1 626 tis. Kč.

### 3.2.3. Kapitálové příjmy

Kapitálové příjmy činily 897 253 tis. Kč (131,5 % rozpočtu, proti roku 2019 byly tyto příjmy nižší o 32 032 tis. Kč). Největší objem realizoval Úřad pro zastupování státu ve věcech majetkových (892 532 tis. Kč, 130,9 % rozpočtu, proti roku 2019 méně o 33 996 tis. Kč), a to příjmy z prodeje pozemků ve výši 558 390 tis. Kč, příjmy z prodeje ostatních nemovitostí ve výši 302 958 tis. Kč a příjmy z prodeje dlouhodobého finančního majetku ve výši 7 319 tis. Kč. Kapitálové příjmy ÚZSVM byly naplněny realizací 4 708 nemovitostí, přičemž ve srovnání s rokem 2019 se počet realizovaných majetkových položek prodejem snížil o 288. Tyto způsoby se stávají převažujícími u prodejů nemovitého majetku. K charakteru příjmů ÚZSVM je však nutné uvést, že předem nelze přesně predikovat způsob realizací nemovitého majetku. ÚZSVM se musí řídit příslušnými ustanoveními ZMS. V loňském roce, stejně jako v řadě předchozích let, byly převažující formou zcizení bezúplatné převody, kterých bylo 17 081 (zejména státním institucím). Ty se na výši příjmů ÚZSVM neprojeví. Výše příjmů je dále ovlivněna časovým průběhem a způsobem prodejů, ale i stavem portfolia a kvalitou průběžně nabývaného majetku.

Generální ředitelství cel vykázalo kapitálové příjmy v celkové výši 2 700 tis. Kč (o 643 tis. Kč více než v roce 2019). Jednalo se o příjmy z prodeje 90 služebních motorových vozidel a nepotřebného inventáře Celní správy ČR.

Generální finanční ředitelství vykázalo kapitálové příjmy ve výši 1 507 tis. Kč (o 806 tis. Kč více než v roce 2019). Jednalo se o příjmy z prodeje 40 služebních motorových vozidel.

Ministerstvo financí vykázalo kapitálové příjmy ve výši 515 tis. Kč. Jednalo se o příjmy z prodeje 7 služebních motorových vozidel. Ostatní OSS nerealizovaly žádný investiční majetek.

### 3.2.4. Přijaté transfery

**Přijaté transfery** celkem činily 246 111 tis. Kč, z toho **převody z vlastních fondů OSS** činily celkem 38 531 tis. Kč (nerozpočtují se). Tato částka zahrnuje převod prostředků z rezervního fondu MF (977 tis. Kč), rezervního fondu GŘC (7 154 tis. Kč) a fondu kulturních a sociálních potřeb GŘC (59 tis. Kč), o které bylo možné překročit rozpočet výdajů. Z depozitního účtu se vždy v lednu po výplatním termínu za měsíc prosinec předchozího roku převádějí na příjmový účet nevyčerpané mzdové prostředky včetně prostředků na pojistné a přiděl FKSP. V roce 2020 se jednalo o částku 30 340 tis. Kč (z toho MF 1 110 tis. Kč, GFŘ 2 516 tis. Kč, GŘC 25 868 tis. Kč, ÚZSVM 822 tis. Kč a KFA 25 tis. Kč).

Výše uvedená částka 7 154 tis. Kč převedená z rezervního fondu do příjmů GŘC zahrnuje prostředky od tabákových společností JTI, BAT a ITL (2 489 tis. Kč) na opatření v oblasti potírání tabákové kriminality na území EU, prostředky z rozpočtu EU na realizaci projektů z komunitárního programu CUSTOMS 2020 (1 465 tis. Kč) a na realizaci projektu komunitárního programu HERCULE III (3 200 tis. Kč). Z fondu kulturních



a sociálních potřeb byly do příjmů GŘC převedeny prostředky na realizaci investiční akce – výměna kotle v rekreačním zařízení Filipka (59 tis. Kč).

Prostředky převedené z rezervního fondu do příjmů Ministerstva financí ve výši 950 tis. Kč obdrželo MF od EBRD na financování výdajů spojených s činností českého poradce pro záležitosti EBRD v Praze. Částku 27 tis. Kč představovaly peněžní dary od občanů poskytnuté na snížení státního dluhu (tyto prostředky byly v závěru roku 2020 převedeny na příslušný účet státního rozpočtu v kapitole 396 – Státní dluh).

V rámci přijatých transferů kapitoly 312 – MF jsou dále vykázány **neinvestiční transfery přijaté ze zahraničí** v celkové výši 39 147 tis. Kč (proti roku 2019 byly tyto příjmy nižší o 30 791 tis. Kč). Na těchto příjmech se nejvíce (36 380 tis. Kč) podílelo GŘC. Jedná se především o prostředky přijaté na základě Úmluvy o centralizovaném celním řízení týkající se přerozdělení nákladů na výběr cla, které si členské státy ponechávají při odvádění vlastních tradičních zdrojů do rozpočtu EU na základě povolení pro centralizované celní řízení k propuštění zboží do volného oběhu. Úmluvou je stanoveno, že polovina z nárokového národního podílu vybraného cla za zboží dovezené cizími firmami z třetích zemí v tomto případě do České republiky a propuštěné administrativním úkonem provedeným v jiném členském státu, jenž činí 20 % z cla, a který připadá dle předpisu Evropské unie tomuto členskému státu k úhradě nákladů spojených s výběrem cla, bude zasílána vždy k 20. dni druhého měsíce následujícího po předepsání cla tímto členským státem Celní správě ČR. Transfery z Belgie za zboží dovezené firmou Toyota činily 1 636 tis. Kč (9,1 % rozpočtu) a za zboží dovezené firmou VF Europe B. V. B. A. činily 34 719 tis. Kč (86,8 % rozpočtu). Nově byly přijaty transfery z Holandska za zboží dovezené firmou DENSO EUROPE B.V. ve výši 22 tis. Kč. Částka 36 380 tis. Kč dále zahrnuje refundaci běžných výdajů za období 1. 1. 2020 – 30. 6. 2020 v rámci projektu „Výcvik služebních psů“ z Fondu pro vnitřní bezpečnost (ISF) ve výši 3 tis. Kč. Propad příjmů je způsoben především snížením daného typu automobilové výroby a také v souvislosti s epidemií koronaviru.

Neinvestiční transfery ze zahraničí zahrnují dále příjem Ministerstva financí od Evropské unie z Fondu pro vnitřní bezpečnost (ISF) ve výši 1 285 tis. Kč a z Azylového a migračního fondu (AMIF) ve výši 1 482 tis. Kč. Jednalo se o refundaci uznatelných výdajů v letech 2019 a 2020 (podílu EU) v projektech Auditního orgánu na základě příslušných etapově předkládaných žádostí o platbu.

**Investiční transfery ze zahraničí** činily 2 768 tis. Kč. Tyto prostředky přijalo Generální ředitelství cel z ISF jako úhradu výdajů hrazených v období 1. 7. 2019 – 30. 6. 2020 v rámci projektu Výcvik služebních psů.

Rozhodujícími položkami přijatých transferů jsou **neinvestiční převody z Národního fondu** ve výši 241 257 tis. Kč. Tyto příjmy jsou součástí závazných ukazatelů *příjmy z rozpočtu Evropské unie bez společné zemědělské politiky celkem* a *příjmy z prostředků finančních mechanismů*. V rámci uvedených závazných ukazatelů jsou dále vykazovány výše uvedené příjmy GŘC a MF z rozpočtu EU – z Fondu pro vnitřní bezpečnost, z Azylového a migračního fondu a z komunitárních programů Customs 2020 a Hercule III.

Schválený rozpočet příjmů z rozpočtu EU bez SZP celkem ve výši 187 339 tis. Kč byl vybilancován s rozpočtovými výdaji spolufinancovanými z rozpočtu EU a představoval 85% podíl EU na financování výdajů rozpočtových pro rok 2020 na projekty realizované Ministerstvem financí v rámci Operačního programu Technická pomoc (OPTP), 80,9% podíl EU na výdajích MF v projektech spolufinancovaných z Operačního programu zaměstnanost (OPZ), 44% podíl EU na výdajích MF spolufinancovaných z Azylového migračního fondu, 56% podíl na výdajích MF a 40% podíl EU na výdajích GŘC z programu HERCULE. Z OPTP čerpá Ministerstvo financí prostředky na výdaje spojené se zabezpečováním činnosti Auditního orgánu (AO) a odboru Národního fondu (NF) – Platebního certifikačního orgánu (PCO). Jedná se o projekty zaměřené na administrativní podporu (technickou asistenci), vzdělávání a technické vybavení včetně rozvoje a provozu informačního systému. Spolufinancování z OPTP bylo dále rozpočtováno na osobní výdaje v souvislosti s realizací projektu Financování osobních nákladů AO 2020 – 2022. V rámci programu OPZ bylo rozpočtováno spolufinancování výdajů MF v projektech Projektová kancelář II a Dětská skupina Korunka I a II. Z ISF společně s AMIF byly rozpočtovány příjmy z titulu 100% úhrady výdajů MF spojených s auditní činností v oblasti migračních fondů. Schválený rozpočet příjmů z rozpočtu EU byl v průběhu roku 2020 navýšen o 7 964 tis. Kč, viz RO č. 36.

Skutečné plnění příjmů z rozpočtu EU činilo 227 448 tis. Kč, tj. 116,5 % rozpočtu po změnách. Přehled o rozpočtu příjmů a struktuře realizovaných příjmů (proplacených výdajů) v rámci jednotlivých programů (projektů) spolufinancovaných z rozpočtu EU podává následující tabulka.

Přeplnění rozpočtovaných příjmů souvisí s platnou metodikou finančních toků a kontroly v oblasti čerpání prostředků z rozpočtu EU. Dle této metodiky jsou realizované výdaje propláceny následně po skončení určité etapy projektu na základě předložených žádostí o zpětnou úhradu výdajů Zprostředkujícímu subjektu a Řídícímu orgánu, které provedou nezbytnou administraci. Zatímco rozpočtované příjmy z EU jsou provázány s rozpočtovanými výdaji (podílem EU) na příslušný rok, přijaté prostředky se časově s rozpočtovanými příjmy neshodují. Z celkového objemu příjmů realizovaných v roce 2020 z rozpočtu EU ve výši 227 448 tis. Kč se k výdajům v roce 2020 vztahovalo pouze 172 052 tis. Kč, zatímco z rozpočtu na rok 2020 bylo na předfinancování výdajů, které by měly být propláceny z rozpočtu EU vydáno 221 026 tis. Kč (viz strana 78). Vykázané příjmy vztahující se k výdajům v roce 2020 tak představovaly 77,8 % realizovaných výdajů (podílu EU) v roce 2020.

v tis. Kč

Příjmy z rozpočtu EU	Schválený rozpočet 2020	Příjmy vztahující se k výdajům roku		Celkem přijato v roce 2020
		2019	2020	
OPTP - Auditní orgán 2014+	136 023	48 420	125 471	173 891
OPTP - Platební a certifikační orgán 2014+	39 689	697	33 647	34 344
OPTP - AFCOS 2014+	6 636	3 655	3 223	6 878
<b>OP Technická pomoc 2014+ celkem</b>	<b>182 348</b>	<b>52 772</b>	<b>162 341</b>	<b>215 113</b>
OPZ - Projektová kancelář II	0	931	383	1 314
OPZ - Dětská skupina Korunka I a II	0	283	534	817
<b>OP Zaměstnanost 2014+ celkem</b>	<b>0</b>	<b>1 214</b>	<b>917</b>	<b>2 131</b>
<b>FVB (ISF) - Výcvik služebních psů</b>	<b>0</b>	<b>0</b>	<b>2 771</b>	<b>2 771</b>
<b>Fond pro vnitřní bezpečnost</b>	<b>700</b>	<b>579</b>	<b>683</b>	<b>1 262</b>
<b>Azylový a migrační fond 2014+</b>	<b>1 131</b>	<b>831</b>	<b>675</b>	<b>1 506</b>
CUSTOMS 2020	0	0	1 465	1 465
HERCULE III	3 160	0	3 200	3 200
<b>Komunitární programy celkem</b>	<b>3 160</b>	<b>0</b>	<b>4 665</b>	<b>4 665</b>
<b>EU CELKEM</b>	<b>187 339</b>	<b>55 396</b>	<b>172 052</b>	<b>227 448</b>

Schválený rozpočet v závazném ukazateli Příjmy z prostředků finančních mechanismů zahrnoval příjmy pouze z finančních mechanismů EHP/Norsko 2014 – 2020 (FM 3). Projekty spolufinancované z finančních mechanismů realizuje Ministerstvo financí z titulu výkonu působnosti Zprostředkovatele programů, Auditního orgánu, Certifikačního orgánu, Národního kontaktního místa. Uznatelné výdaje na tyto činnosti jsou Ministerstvu financí následně propláceny ve 100% výši z programu Technické asistence a z Fondu pro bilaterální spolupráci, s výjimkou projektů administrativní podpory Zprostředkovatele programů a Posílení řízení kontroly veřejných financí z FM 3, kde podíl refundace výdajů z programu Technická asistence činí 85 %.

Přehled o schváleném rozpočtu příjmů z finančních mechanismů a jeho plnění je uveden v následující tabulce:

v tis. Kč

Příjmy z rozpočtu finančních mechanismů	Schválený rozpočet 2020	Příjmy vztahující se k výdajům roku		Celkem přijato v roce 2020
		2019	2020	
Administrativní podpora	15 119	10 385	6 201	16 586
Fond pro bilaterální spolupráci	575	0	0	0
Technická asistence pro NKM	4 579	2 053	936	2 989
Technická asistence pro Certifikační orgán	3 380	1 049	609	1 658
Technická asistence pro Auditní orgán	2 353	1 428	1 352	2 780
Posílení řízení a kontroly veřejných financí	7 172	0	0	0
<b>FM EHP/Norsko - FM 3 celkem</b>	<b>33 178</b>	<b>14 915</b>	<b>9 098</b>	<b>24 013</b>
<b>FINANČNÍ MECHANISMY CELKEM</b>	<b>33 178</b>	<b>14 915</b>	<b>9 098</b>	<b>24 013</b>

Pozn.: NKM = Národní kontaktní místo

Z uvedeného přehledu vyplývá, že na příjmový účet Ministerstva financí bylo z finančních mechanismů převedeno celkem 24 013 tis. Kč, z toho 9 098 tis. Kč představovalo refundaci výdajů realizovaných v roce 2020. Vzhledem k tomu, že předfinancované výdaje v roce 2020 činily 25 434 tis. Kč (viz strana 85), bylo k 31. 12. 2020 na příjmový účet MF refundováno z finančních mechanismů 38,8 % výdajů realizovaných v roce 2020. Důvod souvisí stejně jako u příjmů z rozpočtu EU s metodikou pro předkládání žádostí o proplacení výdajů po skončení příslušné etapy realizace projektu a jejich následném schvalování.

### 3.3. Výdaje

#### 3.3.1. Celkové výdaje

Schválený rozpočet **výdajů** kapitoly 312 - MF (závazný ukazatel) ve výši 23 889 154 tis. Kč byl k 31. 12. 2020 rozpočtovými opatřeními v souhrnu zvýšen o 1 746 481 tis. Kč na 25 635 635 tis. Kč. Jednalo se o tyto úpravy:

Z rozpočtu kapitoly 398 - VPS byly k 31. 12. 2020 uvolněny do kapitoly 312 - MF finanční prostředky v celkové výši 1 433 843 tis. Kč. Z uvedené částky bylo 155 000 tis. Kč uvolněno z účelových položek, vytvořených pro kapitolu 312 - MF na výdaje, jejichž výši nebylo možné v době schvalování státního rozpočtu kvalifikovaně stanovit. Jednalo se o tyto položky (účely) a částky (zároveň jsou uvedena i čísla rozpočtových opatření (RO), jejichž popis je na str. 9 - 13:

v tis. Kč

Druh účelu	Celkem z VPS uvolněno
Mezinárodní spory (arbitráže) - RO č. 1, 14	-125 000
Škody způsobené při výkonu veřejné moci - RO č. 13	-20 000
Soudní spory z titulu regulace nájemného - RO č. 13	-10 000

Kromě výše uvedených částek bylo z dalších položek kapitoly 398 – VPS do kapitoly 312 – MF uvolněno celkem 1 278 843 tis. Kč. Z toho do rozpočtu Ministerstva financí bylo z položky Prostředky na financování stáží zaměstnanců české státní správy v institucích EU převedeno 2 628 tis. Kč na pokrytí zvýšených životních nákladů na 2 zaměstnance v souvislosti s jejich vysláním na pozici národního experta do Evropské komise (RO č. 6, 30 a 35). Do rozpočtu GŘC bylo uvolněno z položky Prostředky na financování zapojení občanů ČR do civilních struktur EU a dalších mezinárodních vládních organizací a do volebních pozorovatelských misí 3 215 tis. Kč (RO č. 9). Na základě usnesení vlády č. 768/2020 bylo z položky Vládní

rozpočtová rezerva uvolněno 1 273 000 tis. Kč ve prospěch kapitálových výdajů Ministerstva financí za účelem zvýšení základního kapitálu společnosti PRISKO a.s. (RO č. 18).

Z rozpočtu kapitoly 306 – Ministerstvo zahraničních věcí bylo do rozpočtu běžných výdajů Ministerstva financí převedeno 3 000 tis. Kč (RO č. 12).

Z rozpočtu kapitol 307 – Ministerstvo obrany, 314 – Ministerstvo vnitra, 333 – Ministerstvo školství, mládeže a tělovýchovy, 334 – Ministerstvo kultury, bylo na základě zápisu o předání majetku převedeno do rozpočtu běžných výdajů ÚZSVM 1 443 tis. Kč (RO č. 7, 8, 17, 20, 21, 23, 24 a 34)

Z rozpočtu kapitoly 322 - Ministerstvo průmyslu a obchodu bylo do rozpočtu běžných výdajů Ministerstva financí (100 tis. Kč), Generálního finančního ředitelství (750 tis. Kč) a Generálního ředitelství cel (110 tis. Kč) převedeno celkem 960 tis. Kč (RO č. 27).

Naopak z rozpočtu kapitoly 312 – MF bylo převedeno:

Do kapitoly 306 – Ministerstvo zahraničních věcí 1 881 tis. Kč z rozpočtu běžných výdajů Ministerstva financí na základě (RO č. 22).

Do kapitoly 307 – Ministerstvo obrany 85 tis. Kč z rozpočtu běžných výdajů Generálního ředitelství cel (RO č. 31).

Do kapitoly 313 – Ministerstvo práce a sociálních věcí 71 tis. Kč z rozpočtu běžných výdajů Ministerstva financí (RO č. 28).

Do kapitoly 322 – Ministerstvo průmyslu a obchodu 945 tis. Kč z rozpočtu běžných výdajů Ministerstva financí (RO č. 19).

Do kapitoly 378 – Národní úřad pro kybernetickou bezpečnost 1 377 tis. Kč z rozpočtu běžných výdajů Ministerstva financí (RO č. 4).

Bez vlivu na celkový objem rozpočtu výdajů kapitoly 312 – MF byly provedeny přesuny prostředků mezi rozpočtem běžných výdajů a kapitálových výdajů, které v souhrnu znamenaly snížení rozpočtu běžných výdajů o 249 970 tis. Kč a zvýšení rozpočtu kapitálových výdajů o stejnou částku.

Všechny výše uvedené změny zvýšily schválený rozpočet kapitálových výdajů kapitoly 312 – MF o 1 834 934 tis. Kč a snížily rozpočet běžných výdajů o 88 453 tis. Kč.

Skutečné celkové výdaje rozpočtu kapitoly 312 - MF k 31. 12. 2020 činily 25 597 927 tis. Kč, tj. 99,9 % rozpočtu po změnách a 86,4 % rozpočtu po změnách včetně zapojených mimorozpočtových prostředků ve výši 8 974 tis. Kč a nároků z nespotřebovaných výdajů ve výši 3 983 625 tis. Kč. Z celkového disponibilního objemu na výdaje (konečného rozpočtu) ve výši 29 628 234 tis. Kč zůstalo nevyčerpáno 4 030 307 tis. Kč. Z toho 12 883 tis. Kč nebylo použito na výplatu sociálních dávek, 1 029 tis. Kč nebylo zahrnuto do počátečního stavu nároků z nespotřebovaných výdajů a částka 4 016 395 tis. Kč tvoří nároky z nespotřebovaných výdajů za rok 2020. Ve srovnání s rokem 2019 byly celkové skutečné výdaje kapitoly v roce 2020 vyšší o 2 482 015 tis. Kč, na nárůstu se částkou 2 059 513 tis. Kč podílely kapitálové výdaje a částkou 422 502 tis. Kč běžné výdaje.

Z hlediska organizační struktury představovaly skutečné celkové výdaje Ministerstva financí částku 4 093 134 tis. Kč (74,9 % konečného rozpočtu). V meziročním srovnání roku 2020 a 2019 byly v roce 2020 výdaje MF vyšší o 1 542 904 tis. Kč, tj. o 60,5 %. Generální finanční ředitelství vykázalo celkové výdaje ve výši 13 499 419 tis. Kč (91,2 % konečného rozpočtu). Proti roku 2019 byly celkové výdaje Finanční správy ČR k 31. 12. 2020 vyšší o 846 789 tis. Kč, tj. o 6,7 %. Skutečné celkové výdaje Generálního ředitelství cel činily 6 078 218 tis. Kč, tj. 88,3 % konečného rozpočtu, ve srovnání s rokem 2019 byly výdaje GŘC k 31. 12. 2020 nižší o 16 085 tis. Kč, tj. o 0,3 %. Úřad pro zastupování státu ve věcech majetkových se podílel

na celkových výdajích kapitoly k 31. 12. 2020 částkou 1 786 668 tis. Kč (78,1 % konečného rozpočtu), která byla proti roku 2019 vyšší o 99 024 tis. Kč, tj. o 5,9 %. Výdaje Kanceláře finančního arbitra činily celkem 55 488 tis. Kč, tj. 64,9 % konečného rozpočtu. Proti roku 2019 byly celkové výdaje KFA k 31. 12. 2020 nižší o 5 621 tis. Kč, tj. o 9,2 %. Finanční analytický úřad vynaložil na zabezpečení své činnosti celkem 85 001 tis. Kč, tj. 77,6 % konečného rozpočtu. Ve srovnání s rokem 2019 byly tyto výdaje vyšší o 15 004 tis. Kč, tj. o 21,4 %.

Organizační složky státu financované z rozpočtu kapitoly 312 – MF poskytovaly zálohy dodavatelům dle podmínek stanovených rozpočtovými pravidly. Nevyúčtované zálohy v závěru roku se týkaly provozních výdajů (plateb za dodávky elektřiny, plynu, vody, tepla atp.) Zálohy na dodávky, které nebyly zrealizovány, se týkaly především předplatného novin a časopisů.

### **3.3.1.1. Nároky z nespotřebovaných výdajů organizačních složek státu (NNV) - 1. 1. 2020 – 1. 1. 2021**

Stav nároků z nespotřebovaných výdajů organizačních složek státu kapitoly 312 – MF k 1. 1. 2020 činil 5 698 431 tis. Kč. Přehled o vývoji nároků z nespotřebovaných výdajů v průběhu roku 2020, vzniku nároků z nespotřebovaných výdajů nevyčerpáním prostředků rozpočtovaných pro rok 2020 a jejich celkovém stavu k 1. 1. 2021 je uveden v následujících tabulkách, ve kterých jsou nároky členěny ve smyslu § 47 zákona č. 218/2000 Sb. na nároky z nespotřebovaných profilujících výdajů a nároky z nespotřebovaných neprofilujících výdajů. Nároky z nespotřebovaných profilujících výdajů jsou dále členěny z hlediska jejich věcného určení. V rámci celkového objemu NNV vzniklých u profilujících výdajů jsou na základě novely rozpočtových pravidel účinné od 1. 1. 2016 sledovány prostředky nevyčerpané na platy státních zaměstnanců a prostředky nevyčerpané na platy a ostatní platby za provedenou práci kromě platů státních zaměstnanců. S nevyčerpanými prostředky v oblasti platů a OPPP souvisejí i nevyčerpané prostředky na pojistné a příděl FKSP, které dle uvedené právní úpravy nejsou samostatně sledovány a jsou vykazovány buď v rámci nespotřebovaných profilujících výdajů (pokud vznikly ve vazbě na platy a OPPP spolufinancované z rozpočtu EU nebo z finančních mechanismů anebo v rámci účelově určených prostředků na platy a OPPP) anebo nespotřebovaných neprofilujících výdajů (pokud se vztahují k ostatním nevyčerpaným prostředkům na platy a OPPP mimo uvedené výdajové kategorie).

Počáteční stav nároků z nespotřebovaných výdajů k 1. 1. 2020:

v tis. Kč

	MF	GFŘ	GŘC	ÚZSVM	KFA	FAÚ	kapitola
<b>PROFILUJÍCÍ VÝDAJE</b>	<b>2 227 535</b>	<b>737 161</b>	<b>728 969</b>	<b>533 386</b>	<b>10 199</b>	<b>21 394</b>	<b>4 258 646</b>
platy státních zaměstnanců bez EU/FM a účelových prostředků	82 267	50 043				6 119	138 429
platy ostatní a OPPP bez EU/FM a účelových prostředků	54 576	12 236	41 004	58 859	7 310	1 187	175 172
<b>projekty EU</b>	<b>330 719</b>		<b>6 894</b>				<b>337 613</b>
<i>v tom: programy IS SMVS</i>	<i>51 276</i>		<i>4 711</i>				<i>55 987</i>
<i>platy státních zaměstnanců</i>	<i>63 561</i>						<i>63 561</i>
<i>platy ostatní a OPPP</i>	<i>15 100</i>		<i>309</i>				<i>15 409</i>
<i>ostatní vč. pojistného a FKSP</i>	<i>200 782</i>		<i>1 874</i>				<i>202 656</i>
<b>projekty finančních mechanismů</b>	<b>333 794</b>						<b>333 794</b>
<i>v tom: programy IS SMVS</i>	<i>8 707</i>						<i>8 707</i>
<i>platy státních zaměstnanců</i>	<i>10 333</i>						<i>10 333</i>
<i>platy ostatní a OPPP</i>	<i>5 304</i>						<i>5 304</i>
<i>ostatní vč. pojistného a FKSP</i>	<i>309 451</i>						<i>309 451</i>
<b>účelové výdaje</b>	<b>168 076</b>			<b>105 039</b>			<b>273 115</b>
<i>z toho: programy IS SMVS</i>	<i>25 354</i>			<i>50 000</i>			<i>75 354</i>
<i>platy státních zaměstnanců</i>							<i>0</i>
<i>platy ostatní a OPPP</i>	<i>35</i>						<i>35</i>
<i>ostatní vč. pojistného a FKSP</i>	<i>142 687</i>			<i>55 039</i>			<i>197 726</i>
<b>programy IS SMVS ostatní</b>	<b>1 258 102</b>	<b>674 881</b>	<b>681 072</b>	<b>369 489</b>	<b>2 890</b>	<b>14 088</b>	<b>3 000 522</b>
<b>NEPROFILUJÍCÍ VÝDAJE</b>	<b>671 829</b>	<b>526 275</b>	<b>118 158</b>	<b>95 575</b>	<b>9 649</b>	<b>18 299</b>	<b>1 439 785</b>
<b>NNV CELKEM</b>	<b>2 899 364</b>	<b>1 263 435</b>	<b>847 128</b>	<b>628 961</b>	<b>19 849</b>	<b>39 694</b>	<b>5 698 431</b>
<i>z toho: programy IS SMVS celkem</i>	<i>1 343 439</i>	<i>674 881</i>	<i>685 783</i>	<i>419 489</i>	<i>2 890</i>	<i>14 088</i>	<i>3 140 570</i>

IS SMVS = informační systém správy majetku ve vlastnictví státu, ve kterém jsou vedeny výdaje na reprodukci majetku

OPPP = ostatní platby za provedenou práci

Nároky z nespotřebovaných výdajů, které k 1. 1. 2020 představovaly 5 698 431 tis. Kč, byly v průběhu roku sníženy celkem o **28 102 tis. Kč**. V uvedeném objemu ukončených NNV má největší podíl Ministerstvo financí, které snížilo stav svých NNV celkem o 22 818 tis. Kč v programu 11209 Výstavba, obnova a provozování Státní pokladny, jehož realizace skončila v roce 2020. Generální finanční ředitelství snížilo celkem 2 245 tis. Kč v ukončeném programu 012V11 Pořízení, obnova a provozování ICT finanční správy a Generální ředitelství cel snížilo svůj celkový stav NNV celkem o 3 039 tis. Kč, z toho 1 587 tis. Kč v ukončeném projektu IROP, 289 tis. Kč v programu 012V21 Rozvoj a obnova materiálně technického zabezpečení celní správy a 1 163 tis. Kč v projektu Zvýšení kapacit a efektivity gruzínské služby, které již tato OSS nevyužije.

Zůstatek nároků z nespotřebovaných výdajů po výše uvedeném snížení o nevyčerpané prostředky vzniklé v programech, které skončily a o prostředky, které organizační složky státu financované z kapitoly 312 – MF již nepoužijí, činil 5 670 329 tis. Kč.

V průběhu roku 2020 jednotlivé organizační složky státu zapojily do financování výdajů nároky z nespotřebovaných výdajů ve výši 3 983 625 tis. Kč, tj. 70,3 % celkového disponibilního objemu NNV.

NNV zapojené k 31. 12. 2020 na financování výdajů							
	MF	GFŘ	GŘC	ÚZSVM	KFA	FAÚ	kapitola
<b>PROFILUJÍCÍ VÝDAJE</b>	<b>1 145 281</b>	<b>731 258</b>	<b>584 440</b>	<b>294 016</b>	<b>8 531</b>	<b>12 590</b>	<b>2 776 117</b>
platy státních zaměstnanců bez EU/FM a účelových prostředků	82 000	50 043				6 119	138 162
platy ostatní a OPPP bez EU/FM a účelových prostředků	44 751	12 236		58 859	7 200	1 187	124 234
<b>projekty EU</b>	<b>148 510</b>		<b>4 209</b>				<b>152 719</b>
<i>v tom: programy IS SMVS</i>	41 328		3 125				44 453
<i>platy státních zaměstnanců</i>	46 327						46 327
<i>platy ostatní a OPPP</i>	6 250		127				6 377
<i>ostatní vč. pojistného a FKSP</i>	54 605		957				55 562
<b>projekty finančních mechanismů</b>	<b>11 865</b>						<b>11 865</b>
<i>v tom: programy IS SMVS</i>	3 462						3 462
<i>platy státních zaměstnanců</i>	340						340
<i>platy ostatní a OPPP</i>							0
<i>ostatní vč. pojistného a FKSP</i>	8 063						8 063
<b>účelové výdaje</b>	<b>74 701</b>			<b>55 039</b>			<b>129 740</b>
<i>z toho: programy IS SMVS</i>	25 354						25 354
<i>platy státních zaměstnanců</i>							0
<i>platy ostatní a OPPP</i>							0
<i>ostatní vč. pojistného a FKSP</i>	49 347			55 039			104 386
<b>programy IS SMVS ostatní</b>	<b>783 454</b>	<b>668 979</b>	<b>580 231</b>	<b>180 118</b>	<b>1 331</b>	<b>5 283</b>	<b>2 219 397</b>
<b>NEPROFILUJÍCÍ VÝDAJE</b>	<b>457 539</b>	<b>525 575</b>	<b>103 232</b>	<b>95 575</b>	<b>7 288</b>	<b>18 299</b>	<b>1 207 508</b>
<b>NNV CELKEM</b>	<b>1 602 820</b>	<b>1 256 833</b>	<b>687 672</b>	<b>389 591</b>	<b>15 819</b>	<b>30 889</b>	<b>3 983 625</b>
<i>z toho: programy IS SMVS celkem</i>	853 598	668 979	583 356	180 118	1 331	5 283	2 292 666

Z prostředků zapojených do financování výdajů bylo ve skutečnosti k 31. 12. 2020 vyčerpáno 2 933 794 tis. Kč, tj. 73,7 %, nevyčerpáno zůstalo 1 049 831 tis. Kč NNV zapojených do konečného rozpočtu kapitoly. Největší podíl na zůstatku nevyčerpaných uvolněných NNV představují nároky na programy reprodukce majetku (mimo projektů spolufinancovaných z rozpočtu Evropské unie a finančních mechanismů), a to ve výši 848 320 tis. Kč, nedočerpání je dáno především prodloužením realizace investičních akcí a posunutím plateb do dalších období. Zapojené nároky z nespotřebovaných neprofilujících výdajů byly nedočerpány ve výši 142 838 tis. Kč, účelově určené výdaje v částce 10 482 tis. Kč, projekty spolufinancované z rozpočtu Evropské unie ve výši 39 425 tis. Kč, projekty spolufinancované z finančních mechanismů v částce 7 272 tis. Kč a částka 1 494 tis. Kč zůstala nedočerpána v položkách určených na platy zaměstnanců (mimo platy státních úředníků) a ostatní platby za provedenou práci.

Podrobněji jsou důvody nedočerpání disponibilních zdrojů uvedeny dále v členění dle jednotlivých resortních organizačních složek státu.

Přehled o skutečném čerpání NNV zapojených do financování výdajů v roce 2020:

v tis. Kč

Skutečné čerpání NNV k 31. 12. 2020							
	MF	GFŘ	GŘC	ÚZSVM	KFA	FAÚ	kapitola
<b>PROFILUJÍCÍ VÝDAJE</b>	<b>720 267</b>	<b>578 885</b>	<b>314 713</b>	<b>234 341</b>	<b>8 375</b>	<b>12 544</b>	<b>1 869 124</b>
platy státních zaměstnanců bez EU/FM a účelových prostředků	82 000	50 043				6 119	138 162
platy ostatní a OPPP bez EU/FM a účelových prostředků	43 309	12 236		58 859	7 194	1 142	122 740
<b>projekty EU</b>	<b>109 951</b>		<b>3 343</b>				<b>113 294</b>
<i>v tom: programy IS SMVS</i>	28 380		3 125				31 505
<i>platy státních zaměstnanců</i>	44 730						44 730
<i>platy ostatní a OPPP</i>	2 826		127				2 953
<i>ostatní vč. pojistného a FKSP</i>	34 016		91				34 107
<b>projekty finančních mechanismů</b>	<b>4 593</b>						<b>4 593</b>
<i>v tom: programy IS SMVS</i>	2 380						2 380
<i>platy státních zaměstnanců</i>	340						340
<i>platy ostatní a OPPP</i>							0
<i>ostatní vč. pojistného a FKSP</i>	1 872						1 872
<b>účelové výdaje</b>	<b>64 219</b>			<b>55 039</b>			<b>119 258</b>
<i>z toho: programy IS SMVS</i>	25 354						25 354
<i>platy státních zaměstnanců</i>							0
<i>platy ostatní a OPPP</i>							0
<i>ostatní vč. pojistného a FKSP</i>	38 865			55 039			93 904
<b>programy IS SMVS ostatní</b>	<b>416 195</b>	<b>516 606</b>	<b>311 370</b>	<b>120 443</b>	<b>1 181</b>	<b>5 283</b>	<b>1 371 078</b>
<b>NEPROFILUJÍCÍ VÝDAJE</b>	<b>361 131</b>	<b>505 789</b>	<b>83 362</b>	<b>91 180</b>	<b>4 909</b>	<b>18 299</b>	<b>1 064 670</b>
<b>NNV CELKEM</b>	<b>1 081 398</b>	<b>1 084 674</b>	<b>398 075</b>	<b>325 521</b>	<b>13 284</b>	<b>30 844</b>	<b>2 933 794</b>
<i>z toho: programy IS SMVS celkem</i>	<b>472 309</b>	<b>516 606</b>	<b>314 495</b>	<b>120 443</b>	<b>1 181</b>	<b>5 283</b>	<b>1 430 317</b>



Struktura zůstatku NNV k 31. 12. 2020 neuvolněných do financování výdajů byla následující:

v tis. Kč

Stav NNV k 31. 12. 2020 (zůstatek neuvolněných „starých“ NNV)							
	MF	GFŘ	GŘC	ÚZSVM	KFA	FAÚ	kapitola
<b>PROFILUJÍCÍ VÝDAJE</b>	<b>1 059 436</b>	<b>3 657</b>	<b>141 978</b>	<b>239 370</b>	<b>1 668</b>	<b>8 804</b>	<b>1 454 914</b>
platy státních zaměstnanců bez EU/FM a účelových prostředků	267						267
platy ostatní a OPPP bez EU/FM a účelových prostředků	9 825		40 329		109		50 263
<b>projekty EU</b>	<b>182 209</b>		<b>1 098</b>				<b>183 307</b>
<i>v tom: programy IS SMVS</i>	9 948						9 948
<i>platy státních zaměstnanců</i>	17 234						17 234
<i>platy ostatní a OPPP</i>	8 850		182				9 032
<i>ostatní vč. pojistného a FKSP</i>	146 178		916				147 094
<b>projekty finančních mechanismů</b>	<b>321 929</b>						<b>321 929</b>
<i>z toho: programy IS SMVS</i>	5 244						<b>5 244</b>
<i>platy státních zaměstnanců</i>	9 993						<b>9 993</b>
<i>platy ostatní a OPPP</i>	5 304						<b>5 304</b>
<i>ostatní vč. pojistného a FKSP</i>	301 388						<b>301 388</b>
<b>účelové výdaje</b>	<b>93 375</b>			<b>50 000</b>			<b>143 375</b>
<i>z toho: programy IS SMVS</i>				50 000			50 000
<i>platy státních zaměstnanců</i>							0
<i>platy ostatní a OPPP</i>	35						35
<i>ostatní vč. pojistného a FKSP</i>	93 340						93 340
<b>programy IS SMVS ostatní</b>	<b>451 831</b>	<b>3 657</b>	<b>100 552</b>	<b>189 370</b>	<b>1 559</b>	<b>8 804</b>	<b>755 773</b>
<b>NEPROFILUJÍCÍ VÝDAJE</b>	<b>214 290</b>	<b>700</b>	<b>14 438</b>		<b>2 361</b>		<b>231 789</b>
<b>NNV CELKEM</b>	<b>1 273 726</b>	<b>4 357</b>	<b>156 416</b>	<b>239 370</b>	<b>4 030</b>	<b>8 804</b>	<b>1 686 703</b>
<i>z toho: programy IS SMVS celkem</i>	467 023	3 657	100 552	239 370	1 559	8 804	820 965

Na základě čerpání konečného rozpočtu výdajů (celkového disponibilního objemu prostředků) k 31. 12. 2020 vznikly k 1. 1. 2021 „nové“ nároky z nespotřebovaných výdajů ve výši 4 016 395 tis. Kč, které zahrnují nevyčerpané rozpočtové prostředky ve výši 2 962 077 tis. Kč, nevyčerpané zapojené NNV ve výši 1 049 831 tis. Kč a nevyčerpané mimorozpočtové prostředky ve výši 4 487 tis. Kč.

Přehled o struktuře celkových nevyčerpaných prostředků z konečného rozpočtu k 31. 12. 2020 (vzniku „nových“ NNV) je v následující tabulce:

v tis. Kč

Vznik NNV k 1. 1. 2020 (nové NNV za rok 2020)							
	MF	GFŘ	GŘC	ÚZSVM	KFA	FAÚ	kapitola
<b>PROFILUJÍCÍ VÝDAJE</b>	<b>1 053 242</b>	<b>1 023 325</b>	<b>572 513</b>	<b>354 434</b>	<b>18 713</b>	<b>8 014</b>	<b>3 030 241</b>
platy státních zaměstnanců bez EU/FM a účelových prostředků	129 214	35 107				4 307	168 628
platy ostatní a OPPP bez EU/FM a účelových prostředků	42 994	1 178	48 000	66 073	18 263	1 055	177 563
<b>projekty EU</b>	<b>108 321</b>	<b>10 950</b>	<b>9 658</b>				<b>128 930</b>
<i>v tom: programy IS SMVS</i>	12 948	10 950	7 940				31 838
<i>platy státních zaměstnanců</i>	49 829						49 829
<i>platy ostatní a OPPP</i>	4 231						4 231
<i>ostatní vč. pojistného a FKSP</i>	41 314		1 718				43 032
<b>projekty finančních mechanismů</b>	<b>83 779</b>						<b>83 779</b>
<i>v tom: programy IS SMVS</i>	2 820						2 820
<i>platy státních zaměstnanců</i>	3 807						3 807
<i>platy ostatní a OPPP</i>	1 275						1 275
<i>ostatní vč. pojistného a FKSP</i>	75 876						75 876
<b>účelové výdaje</b>	<b>54 300</b>		<b>353</b>			<b>50</b>	<b>54 704</b>
<i>z toho: programy IS SMVS</i>							0
<i>platy státních zaměstnanců</i>							0
<i>platy ostatní a OPPP</i>			353				353
<i>ostatní vč. pojistného a FKSP</i>	54 300					50	54 351
<b>programy IS SMVS ostatní</b>	<b>634 635</b>	<b>976 090</b>	<b>514 502</b>	<b>288 361</b>	<b>450</b>	<b>2 601</b>	<b>2 416 635</b>
<b>NEPROFILUJÍCÍ VÝDAJE</b>	<b>317 936</b>	<b>274 310</b>	<b>217 133</b>	<b>147 908</b>	<b>11 241</b>	<b>16 596</b>	<b>985 126</b>
<b>NNV CELKEM</b>	<b>1 371 179</b>	<b>1 297 635</b>	<b>789 647</b>	<b>502 342</b>	<b>29 954</b>	<b>24 610</b>	<b>4 015 366</b>
<i>z toho: programy IS SMVS celkem</i>	650 403	987 040	522 442	288 361	450	2 601	2 451 297

Celkový stav nároků z nespotřebovaných výdajů k 1. 1. 2021 v kapitole 312 – MF (NNV nezapojené do financování v roce 2020 a nevyčerpané prostředky z konečného rozpočtu pro rok 2020 po odpočtu nevyčerpaných prostředků na sociální dávky a dalších prostředků nezahrnutých do počátečního stavu NNV) činil 5 703 098 tis. Kč.

Přehled o celkovém stavu nároků z nespotřebovaných výdajů k 1. 1. 2021 dle jednotlivých organizačních složek státu kapitoly podává následující tabulka:

v tis. Kč

Počáteční stav NNV k 1. 1. 2021 (staré NNV + nové NNV celkem)							
	MF	GFŘ	GŘC	ÚZSVM	KFA	FAÚ	kapitola
<b>PROFILUJÍCÍ VÝDAJE</b>	<b>2 113 690</b>	<b>1 026 982</b>	<b>714 492</b>	<b>593 804</b>	<b>20 381</b>	<b>16 818</b>	<b>4 486 167</b>
platy státních zaměstnanců bez EU/FM a účelových prostředků	129 481	35 107				4 307	168 895
platy ostatní a OPPP bez EU/FM a účelových prostředků	52 818	1 178	88 329	66 073	18 373	1 055	227 826
<b>projekty EU</b>	<b>290 530</b>	<b>10 950</b>	<b>10 756</b>				<b>312 237</b>
v tom: programy IS SMVS <sup>1)</sup>	22 895	10 950	7 940				41 786
platy státních zaměstnanců	67 063						67 063
platy ostatní a OPPP	13 081		182				13 263
ostatní vč. pojistného a FKSP	187 491		2 635				90 126
<b>projekty finančních mechanismů</b>	<b>405 708</b>						<b>405 708</b>
v tom: programy IS SMVS	8 065						8 065
platy státních zaměstnanců	13 800						13 800
platy ostatní a OPPP	6 579						6 579
ostatní vč. pojistného a FKSP	377 264						377 264
<b>účelové výdaje</b>	<b>147 675</b>		<b>353</b>	<b>50 000</b>		<b>50</b>	<b>198 079</b>
z toho: programy IS SMVS				50 000			50 000
platy státních zaměstnanců							0
platy ostatní a OPPP	35		353				388
ostatní vč. pojistného a FKSP	147 640					50	147 690
<b>programy IS SMVS ostatní</b>	<b>10 877 477</b>	<b>979 747</b>	<b>615 053</b>	<b>477 731</b>	<b>2 009</b>	<b>11 405</b>	<b>3 173 423</b>
<b>NEPROFILUJÍCÍ VÝDAJE</b>	<b>532 226</b>	<b>275 027</b>	<b>231 571</b>	<b>147 908</b>	<b>13 602</b>	<b>16 596</b>	<b>1 216 932</b>
<b>NNV CELKEM</b>	<b>2 645 916</b>	<b>1 302 009</b>	<b>946 063</b>	<b>741 712</b>	<b>33 983</b>	<b>33 414</b>	<b>5 703 098</b>
z toho: programy IS SMVS celkem	1 118 438	990 697	622 993	527 731	2 009	11 405	32 732 273

Ministerstvu financí vznikly z finančního hospodaření v roce 2020 v oblasti profilujících výdajů NNV ve výši 1 054 254 tis. Kč. V tomto objemu činily prostředky nevyčerpané na platy zaměstnanců a OPPP celkem 231 349 tis. Kč, z toho 54 060 tis. Kč nebylo vyčerpáno na platy a OPPP v projektech spolufinancovaných z rozpočtu EU. Z toho 38 257 tis. Kč připadá na platy zaměstnanců Auditního orgánu, 10 364 tis. Kč na platy zaměstnanců Národního fondu – PCO, 27 tis. Kč na platy v projektu AFCOS - vše spolufinancování z OPTP. V projektech spolufinancovaných z OPZ nebylo vyčerpáno na platy zaměstnanců Projektové kanceláře 797 tis. Kč a na platy Dětské skupiny I. 334 tis. Kč a Dětské skupiny II. také 334 tis. Kč. Na platy zaměstnanců Auditního orgánu spolufinancované z ISF a AMIF nebylo vyčerpáno 835 tis. Kč. Nevyčerpané prostředky na ostatní platby za provedenou práci (OPPP) v projektech spolufinancovaných z OPTP a OPZ představovaly 3 386 tis. Kč. V oblasti výdajů spolufinancovaných z finančních mechanismů EHP/Norsko nebylo na platy a OPPP vyčerpáno 5 082 tis. Kč, zůstatek prostředků určených na platy ostatních zaměstnanců a na OPPP činí 5 362 tis. Kč. Nižší čerpání prostředků na platy bylo způsobeno nenaplněním funkčních míst MF v průměrném přepočteném počtu 131 zaměstnanců, z toho 37 funkčních míst nebylo obsazeno v projektech spolufinancovaných z rozpočtu EU a z finančních mechanismů (odchod pracovníků včetně odchodu na mateřskou a rodičovskou dovolenou a do starobního důchodu, obtížný výběr nových kvalitních pracovníků). Prostředky budou použity na rozpočtově nezajištěné potřeby v roce 2021.

Na projekty spolufinancované z rozpočtu EU nevyčerpalo MF dále 12 948 tis. Kč v programu reprodukce majetku 012V01 zaměřeném na rozvoj a obnovu materiálně technické základny systému řízení MF. Na informační systém Auditního orgánu (IS APAO) – programové vybavení a související služby v oblasti ICT (spolufinancování z OPTP) nebyly vyčerpány alokované prostředky z důvodu náročného výběrového řízení a složité detailní analýzy zahrnující realizaci požadavku na soulad s legislativou EU, k nasazení informačního

systemu došlo se zpožděním až počátkem roku 2020 a platby byly zajištěny ze vzniklých NNV. Zbylé NNV budou využity v následujících letech na provoz systému. Obdobná situace nastala i u akce Vývoj, údržba a systémová podpora provozu IS Viola (informačního systému pro administraci prostředků poskytovaných ČR ze zahraničí), který je provozován na základě smlouvy z března 2020, a nespotřebované výdaje budou využity v roce 2021. Na tento IS byly využity prostředky z rozpočtu EU (OPTP), tak i z finančních mechanismů.

V oblasti *ostatních výdajů spolufinancovaných z rozpočtu EU* (mimo programy reprodukce a platy a OPPT) vznikly MF k 31. 12. 2020 NNV ve výši 41 314 tis. Kč. Z uvedené částky se 19 736 tis. Kč týká nevyčerpaných prostředků na pojistné, přiděl FKSP a náhrady v době nemoci (čerpání prostředků na pojistné a přiděl FKSP souvisí s nižšími výdaji na platy a OPPT). Nedočerpáno zůstalo 7 297 tis. Kč určených na služby spojené s ICT pro AO a PCO (Národní fond). NNV ve výši 26 992 tis. Kč vznikly zejména na položkách určených na provozní výdaje v budovách Auditního orgánu a dále na vzdělávací akce, poradenství a na služební cesty ve všech projektech spolufinancovaných z OPTP a OPZ. K úspoře prostředků plánovaných na vzdělávací akce, tuzemské i zahraniční cestovné došlo především z důvodu epidemie koronaviru, která poznamenala činnost těchto útvarů MF po celý rok 2020.

Čerpání disponibilních prostředků na výdaje spolufinancované z *finančních mechanismů (FM)* bylo po odpočtu výše uvedeného nedočerpání prostředků na platy a OPPT nižší o 78 697 tis. Kč. V uvedené částce se celkem 2 820 tis. Kč týká NNV vzniklých u akcí realizovaných v rámci *programů reprodukce majetku*. Z toho 1 662 tis. Kč jsou nepoužité prostředky plánované na podporu a rozvoj IS CEDR a 1 158 tis. Kč na IS Viola. Z prostředků určených na *ostatní výdaje* (výdaje mimo platy, OPPT a programy reprodukce majetku) spolufinancované z *finančních mechanismů* nebylo vyčerpano 75 876 tis. Kč. Nečerpané prostředky se týkaly zejména služeb záloh na poskytované granty z Fondů EHP a Norska 2014 - 2021 (58 767 tis. Kč). Vzhledem k tomu, že v rámci Fondů EHP a Norska 2014 - 2021 má MF povinnost po vydání rozhodnutí o poskytnutí dotace poskytnout zálohy až do výše 70 % rozpočtu projektů, bylo potřeba zajistit předpokládanou částku v rozpočtu. Ve čtvrtém čtvrtletí 2020 proběhly první platby záloh v rámci programů Kultura a lidská práva. Z důvodu epidemie koronaviru došlo k posunu termínu vyhlášení výzev u programu Řádná správa a tím i k posunutí plateb záloh (předpoklad 3. až 4. čtvrtletí roku 2021).

V oblasti technické asistence a cestovného v projektech Administrativní podpora zprostředkovatele programů a Technická asistence pro Národní kontaktní místo nebylo vyčerpano kromě výše uvedeného 8 799 tis. Kč, což souviselo se zdržením vyhlášení jednotlivých programů a výzev a zrušením bilaterálních setkání a téměř všech pracovních cest. V rámci Fondu pro bilaterální spolupráci zůstalo nedočerpáno 575 tis. Kč především na úhradu služeb a cestovních výdajů. Zcela nečerpany zůstaly prostředky ve výši 7 735 tis. Kč určené na projekt Posílení řízení a kontroly veřejných financí, jehož zahájení bylo posunuto až na 1. leden 2021.

V rámci konečného rozpočtu na *účelově určené výdaje* (tj. prostředků poskytnutých do rozpočtu MF z rozpočtu kapitoly 398 – VPS v roce 2020 a v minulých letech) nepoužilo MF celkem 54 300 tis. Kč, z toho 23 884 tis. Kč se týkalo výdajů spojených s arbitrážními spory z titulu údajného porušení dohod o podpoře a ochraně investic (zejména výdaje za právní služby včetně zastupování při soudních řízeních, platby jsou závislé mj. na fakturaci a průběhu jejího schvalování). Dále nebyly vyčerpany výdaje na soudní spory z titulu regulace nájemného ve výši 21 116 tis. Kč, na úhradu škod způsobených při výkonu veřejné moci v částce 4 121 tis. Kč, výdaje spojené s právním zastupováním ČR v kauze Mostecká uhelná společnost a. s. ve výši 4 976 tis. Kč, prostředky uvolněné z rozpočtu kapitoly 398 – VPS na centralizaci auditní činnosti na MF a financování stáží zaměstnanců české státní správy v institucích EU.

V *programech zaměřených na reprodukci majetku* nevyčerpal MF kromě již uvedených částek prostředky ve výši 635 646 tis. Kč (celkové nároky z nespotřebovaných výdajů vzniklé za rok 2020 v programech vedených v SMVS činí 651 414 tis. Kč). Největší podíl NNV (celkem 548 312 tis. Kč) činí nároky vzniklé v podprogramech věnovaných rozvoji, obnově a provozování ICT (012V0110, 012V0210 a 012V0910). V podprogramu 012V0120 určenému na financování akcí materiálně technické základny zůstalo nedočerpáno 87 334 tis. Kč. Hlavním důvodem vzniku NNV v programovém financování Ministerstva

je skutečnost, že naprostá většina akcí jak v oblasti ICT, tak v oblasti MTZ je financována z nároků z nespotřebovaných výdajů minulých let, které jsou postupně spotřebovávány. Na tyto akce není rozepisován schválený rozpočet. Před zahájením zadávacího řízení jsou NNV zapojeny do financování, aby bylo možné provést předběžnou řídicí kontrolu před vznikem závazku, a to i u víceletých akcí, jichž je naprostá většina.

Nejvyšší zůstatek nároků z nespotřebovaných výdajů v oblasti ICT se týká akce Informační systém pro dohled nad hazardními hrami AISG (69 254 tis. Kč). IS AISG byl v roce 2020 vybudován, v následujících letech bude provozován v prostředí Národního datového centra, resortního dodavatele služeb infrastruktury a provozu Státní pokladny Centra sdílených služeb. Provoz systému bude financován ze vzniklých NNV. Na akci Pořízení a obnova prostředků ICT MF 2017 – 2020, která slouží k financování pořízení a obnovy HW vybavení výpočetních středisek MF a aktivních prvků komunikační infrastruktury, zůstalo nevyčerpáno 36 364 tis. Kč a na obdobné akci sloužící k pořizování, obnovy a údržby programového vybavení technických prostředků ICT MF v souladu se strategií ICT resortu a požadavky uživatelů na vývoj SW zůstalo nedočerpáno 34 296 tis. Kč. Další prostředky zůstaly nedočerpány vlivem úsporných opatření a dosažených nižších cen. Celkem nebylo v ICT akcích podprogramu 012V0110 dočerpáno 171 885 tis. Kč kapitálových výdajů a 133 947 běžných výdajů. V nově registrovaném podprogramu 012V0210 bylo čerpání minimální, objemově nejvýznamnější akcí podprogramu je Informační systém Řízení státního dluhu, u které bylo zahájeno zadávací řízení, o jeho vítězi však nebylo do konce kalendářního roku rozhodnuto a akce bude realizována v dalších letech. Celkem zůstalo v podprogramu nedočerpáno 147 434 tis. Kč. Pouze z NNV jsou financovány všechny akce programu 012V09 Rozvoj, obnova a provozování Státní pokladny, kde zůstatek k 31. 12. 2020 činí 110 814 tis. Kč, částkou 99 246 tis. Kč se na něm podílí především individuálně posuzovaná akce Integrovaný informační systém Státní pokladny (IISP), který slouží uživatelům z cca 18 500 účetních jednotek a je provozován Státní pokladnou Centrem sdílených služeb formou vertikální spolupráce. Služby spojené s rozvojem a provozem IISP budou v rámci tohoto programu financovány ze vzniklých NNV v následujících letech, neboť v důsledku úsporných opatření a snižování výdajových rámců ve střednědobém výhledu nejsou v programu alokovány žádné rozpočtové prostředky.

V oblasti MTZ vznikají nároky z nespotřebovaných výdajů z obdobných důvodů jako v oblasti ICT – vzhledem k úsporným opatřením není do programu rozepisován schválený rozpočet (střednědobý rozpočtový výhled), ale investiční akce jsou financovány z NNV z minulých let. 2 880 tis. Kč zůstalo na dokončovací práce v nejvýznamnější investiční akci v oblasti MTZ v roce 2020, a to Rekonstrukce objektu MF – Cihelná, kde bylo v roce 2020 proinvestováno 129 193 tis. Kč. Pokračuje realizace akcí Jednotky na elektromobily a CNG (4 400 tis. Kč), Modernizace technologie MaR (4 500 tis. Kč), Bezpečnostní vybavení budov MF (6 775 tis. Kč), Sanace proti vlhkosti objektů MF (2 009 tis. Kč), Jalová energie a chlazení trafostanic (2 300 tis. Kč). Pro realizaci nových akcí v příštích letech jsou určeny prostředky na agregované akci Rekonstrukce budov MF, kde jsou NNV v objemu 56 463 tis. Kč.

Nároky MF z nespotřebovaných *neprofilujících výdajů* činí 317 936 tis. Kč. V oblasti běžných výdajů na ICT vznikly MF NNV ve výši 116 155 tis. Kč, a to především z 3 hlavních důvodů: 1) neuhrazené objednávky a smlouvy uzavřené v průběhu roku a realizované až v jeho závěru, přičemž finanční prostředky musí být alokovány již před zahájením veřejné zakázky; 2) úhrada za služby realizované ve čtvrtém čtvrtletí probíhá až na začátku následujícího roku; 3) některé smlouvy obsahují možnost plnění na základě individuálních objednávek, které nemusí být realizovány. Objemově nejvýznamnější položkou neprofilujících NNV v oblasti ICT je položka služby zpracování dat (115 284 tis. Kč), drobných úspor bylo dosaženo na odměnách za využití počítačových programů a opravy a udržování. V souvislosti s nevyplacenými platy a OPPP zůstalo nedočerpáno 59 826 tis. Kč. V položkách určených na nákup materiálu bylo dosaženo úspory ve výši 16 343 tis. Kč, v tom za tisk finančně neprodejných tiskopisů pro finanční správu vstoupilo do NNV celkem 11 936 tis. Kč. Za poskytnuté služby uspořilo MF 14 864 tis. Kč, výdaje na konzultační, poradenské a právní služby nebyly dočerpány o 5 108 tis. Kč, za energie (včetně pohonných hmot) bylo uspořeno 5 658 tis. Kč, v souvislosti s probíhající epidemií koronaviru bylo dosaženo značné úspory na cestovním, a to ve výši 7 560 tis. Kč, a za opravy a udržování bylo oproti rozpočtu vyčerpáno méně o 5 114 tis. Kč. Výdaje na náhrady soudních nákladů a náhrady škod na základě soudních rozhodnutí byly proti konečnému rozpočtu nižší o 25 408 tis. Kč. Důvodem vzniku těchto NNV je mj. skutečnost, že platby na základě

rozsudků soudů je v mnohých případech nutné uhradit do 3 dnů od nabytí účinnosti rozsudku a tudíž je nutné pro tento účel disponovat určitou rezervou, přičemž je nelze předem předvídat (využívají se NNV z minulých let). Prostředky zajištěné na úhradu DPH k fakturám přijatým v závěru roku 2020 činily 1 796 tis. Kč. Úhrada DPH k těmto platbám se dle platných předpisů odvádí v lednu následujícího roku (jedná se o dodávky zboží a služeb ze zahraničí - samovyměření DPH a o dodávky, na které se vztahuje režim přenesené daňové povinnosti). Ostatní nevyčerpané prostředky se týkají velkého počtu dílčích položek. V souhrnu lze konstatovat, že vykázané nedočerpání rozpočtu určeného na neprofilující výdaje souviselo s vývojem potřeb v rámci výkonu jednotlivých agend a s přijatými úspornými opatřeními včetně přesoutěžení veřejných zakázek. Existence NNV byla promítnuta do rozpočtu výdajů MF na rok 2021, který je proti potřebám na základě opatření přijatých vládou nižší.

U Generálního finančního ředitelství vznikly v roce 2020 nároky z nespotřebovaných výdajů celkem ve výši 1 297 652 tis. Kč. V rámci profilujících výdajů činí nové NNV na *platy a OPPP* 36 285 tis. Kč, z toho úspora ve výdajích na platy státních zaměstnanců činí 35 107 tis. Kč, z rozpočtu na ostatní platby za provedenou práci nebylo vyčerpáno 1 178 tis. Kč (531 tis. Kč v oblasti dohod za provedení práce a 647 tis. Kč na odbytém).

Finanční správě vznikly na *projekty spolufinancované z rozpočtu EU* NNV ve výši 10 950 tis. Kč v programech reprodukce majetku, a to v programu 012V12 Rozvoj a obnova materiálně technického zabezpečení finanční správy ve výši 3 154 tis. Kč (akce ÚP ve Valašském Meziříčí – rekonstrukce budovy – snížení energetické náročnosti objektu) a v programu 012V18 Rozvoj a obnova MTZ FS ve výši 7 796 tis. Kč (akce ÚP v Soběslavi – rekonstrukce budovy – snížení energetické náročnosti objektu a akce ÚP v Ústí nad Labem – rekonstrukce budovy – snížení energetické náročnosti objektu). Žádosti o podporu byly řídicím orgánem schváleny až v druhém pololetí, jejich realizace se v důsledku toho přesouvá do roku 2021.

Rozhodující podíl na tvorbě NNV v roce 2020 měly prostředky určené na *programy reprodukce majetku*. Celkem zůstalo v konečném rozpočtu nevyčerpáno 987 040 tis. Kč (po odečtu NNV na projekty spolufinancované z rozpočtu EU 976 040 tis. Kč). V programech zaměřených na ICT (012V13 Pořízení, obnova a provozování ICT Generálního finančního ředitelství, 012V15 Rozvoj daňových informačních systémů finanční správy a 012V16 MOJE daně) nebylo celkem z konečného rozpočtu vyčerpáno 782 854 tis. Kč, v programech určených na rozvoj a obnovu MTZ (012V12 Rozvoj a obnova materiálně technického zabezpečení finanční správy, 012V14 Dislokace finanční správy v Brně a 012V18 Rozvoj a obnova MTZ FS) nebyly plně vyčerpány prostředky v celkové výši 204 186 tis. Kč (193 236 tis. Kč po odečtení NNV na projekty spolufinancované z rozpočtu EU).

V rámci programů zaměřených na ICT se největší objem vzniklých NNV týká programu 012V13 (668 434 tis. Kč). V akci Zajištění rozvoje a zhodnocení aplikace ADIS vznikly NNV ve výši 461 904 tis. Kč, celková bilance akce byla v druhé polovině roku navýšena, aby bylo možné uzavřít prováděcí smlouvy, na jejichž základě budou do systému ADIS implementovány úpravy vyvolané změnou legislativy (novela daňového řádu, zavedení paušalizace daně z příjmů fyzických osob a veřejných pojistných) a požadavky vyvolané nezbytnou kybernetickou bezpečností a ochranou osobních údajů. Plnění nově uzavřených smluv bude financováno až v průběhu roku 2021 ze vzniklých NNV. Jako významnou je nutné vyhodnotit i míru nedočerpání výdajů u akcí Obměna aktivních prvků (85 000 tis. Kč), kde došlo ke zdržení při definici zadání a zpracování zadávací dokumentace do konce roku 2020, neboť předmětem zakázky je obměna komunikační infrastruktury všech úřadů FS v podobě zcela nového komplexního řešení, jehož součástí je i požadavek na centrálně řízenou, spravovanou a monitorovanou síť. K úspoře ve výši 27 366 tis. Kč došlo v akci Klientský, serverový a infrastrukturní SW, kde licenční smlouva na produkty Microsoft Office, SharePoint a Exchange byla uzavřena za nižší cenu, než byl původní předpoklad. Obecnými důvody i v akcích ICT je zdlouhavý průběh výběrových řízení a ukončení výběrových řízení až v závěru rozpočtového roku, případně pozdržení uzavírání navazujících smluv přesahujících do následujícího roku. To je i případ informačního systému Evidence správy odvodů (ESO), kde rozhodující položka byla uhrazena v listopadu 2020 a částka 5 542 tis. Kč v NNV je určena na výdaje, které budou v souladu s harmonogramem hrazeny v dalších letech. Celkem 11 994 tis. Kč určené na rekonstrukce IT sítí, které měly být realizovány v souvislosti s rekonstrukcemi budov, od nichž se však v důsledku úsporných opatření upustilo. V programu

012V15 Rozvoj daňových informačních systémů finanční správy vznikly NNV ve výši 26 101 tis. Kč a v programu 012V16 MOJE daně ve výši 88 319 tis. Kč, v projektu MOJE daně došlo oproti předpokladu k odloženému spuštění aplikace Portál MOJE daně pro veřejnost v důsledku vysoké chybovosti funkcionalit a tedy i k posunutí některých distribučních termínů a s tím spojené úhradě do roku 2021.

Jedním z hlavních důvodů vzniku NNV v programech MTZ je dopad časově náročného procesu zpracování projektové dokumentace, navazujícího stavebního řízení a opakovaných veřejných zakázek na zhotovitele stavebních prací, dále nutnost opakování výběrových řízení pro nezájem, nebo naopak pro neakceptovatelnou cenovou nabídku uchazečů, což je způsobeno trvalým převísem poptávky po stavebních a projekčních pracích nad nabídkou stavebních firem a projekčních kanceláří. Mezi další důvody patří obecný nezájem o veřejné zakázky malého rozsahu, dlouhé dodací lhůty technologických zařízení z důvodu vyčerpaných výrobních kapacit. Dalším důvodem jsou komplikované majetkové vztahy (spoluvlastnictví více subjektů). U některých akcí vznikají v průběhu stavby dodatečné práce. S tím jsou spojené další administrativní úkony (jako např. změny investičních záměrů, změny řídicí dokumentace, uzavírání dodatků smluv). V souvislosti s výskytem epidemie koronaviru byl omezen provoz orgánů státní správy a samosprávy a dotčených účastníků stavby (např. stavební úřady, HZS vydávaly stanoviska až s tříměsíčním zpožděním), některé firmy omezily stavební činnost, a v několika případech došlo k pozastavení stavby z důvodu nedostatečné kapacity stavebních firem, nebo v souvislosti s omezením vstupu do budov. NNV v této oblasti vznikly zejména u akcí Praha 3 a 9 – snížení energetické náročnosti (77 000 tis. Kč), ÚP v Trutnově – stavební úpravy budovy (11 422 tis. Kč), Smilovice – rekonstrukce balkonů (9 900 tis. Kč), ÚP Ostrava III – stavení úpravy budovy (6 460 tis. Kč), Dislokace Finanční správy v Brně projektová dokumentace (5 853 tis. Kč), GFŘ – investiční vybavenost finanční správy (5 316 tis. Kč), ÚP v Jeseníku – stavební úpravy (4 762 tis. Kč), FÚ pro hl. m. Prahu – rekonstrukce sociálního zařízení (4 642 tis. Kč). Další skupinou jsou NNV vzniklé u akcí spolufinancovaných z evropských zdrojů na neuznatelné výdaje.

Čerpání *neprofilujících výdajů* Finanční správy ČR bylo ve srovnání s konečným rozpočtem nižší o 274 328 tis. Kč. Nároky z neprofilujících výdajů vzniklé k 1. 1. 2021 je tak možné rozdělit na NNV vzniklé v rámci prostředků na ICT v částce 96 225 tis. Kč a mimo okruh ICT v částce 178 104 tis. Kč. Nároky z nespotřebovaných neprofilujících výdajů ICT jsou z části určeny k financování zakázek, na které byly v roce 2020 uzavřeny smlouvy, ale nebyly do konce roku realizovány, případně nebyla dodávka v prosinci 2020 kompletní. Příkladem jsou prostředky na nákup tonerů ve výši 27 000 tis. Kč a mobilních telefonů (centrální nákup MF v dynamickém nákupním systému) ve výši 5 651 tis. Kč. Předávací protokoly za ATS (aplikační testovací středisko) a kybernetickou bezpečnost nemohly být již na konci roku akceptované z kapacitních důvodů. V rámci Servis HW ADIS došlo v meziročním srovnání k poklesu ceny. Úspora bylo dosaženo díky uskutečněné realizaci centralizace HW ADIS. Na druhou stranu došlo v roce 2020 k výraznému navýšení ceny provozních výdajů za IS ADIS. Ceny jsou dány výsledkem veřejné zakázky ADIS – podpora, údržba a vývoj 2020 – 2023. Vzhledem k epidemiologické situaci došlo k posunu realizace některých projektů, které však budou realizovány v roce 2021 (datový sklad, integrační vrstva, GDPR a kybernetická bezpečnost), podpora pilotního provozu RED (aplikace nahrazující systém CEDR III. – přístup do databáze k ověření nastavení úrokových sazeb u finančních nástrojů při kontrolách převodních cen mezi spojenými osobami). Obdobné je to i u dalších projektů (aplikací) technická podpora VEMA, APED – elektronické dražby, Weby FS – technická podpora a servis, Rozšířené služby Open Text Web Site Management.

Z ostatních neprofilujících věcných výdajů mimo okruh ICT vznikly nároky úsporou ve výši 178 104 tis. Kč. Důvodem vzniku těchto nároků bylo odložení realizace plánovaných výdajů z důvodů epidemie koronaviru, a to zejména opakování výběrových řízení pro nezájem dodavatelů o opravy a práce údržby, problémy s kapacitou dodavatelů při realizaci již běžících oprav v částce cca 10 000 tis. Kč, zrušení kontrolních nákupů a s nimi související úspora na cestovním, nižší výdaje na znalecké posudky a další výdaje pro zabezpečení výběru daní a poskytnutých náhrad, nákupu služeb z titulu směnného provozu a home office zahrnující prostředky na poštovní služby i spotřebu energií.

V rámci neprofilujících výdajů jsou vyčleněny prostředky na příslušenství k platům ve výši 17 656 tis. Kč (ponechány ke krytí příslušenství nezabezpečených výdajů v platové oblasti v roce 2021).

Generální ředitelství cel v roce 2020 nevyčerpalo z konečného rozpočtu 802 530 tis. Kč. Po odpočtu prostředků nepoužitých na výplatu sociálních dávek ve výši 12 883 tis. Kč vznikly GŘC nároky z nespotebovaných výdajů v roce 2020 ve výši 789 647 tis. Kč. Z toho NNV vzniklé v oblasti profilujících výdajů činily 572 513 tis. Kč a v oblasti neprofilujících výdajů 217 133 tis. Kč.

V rámci profilujících výdajů nevyčerpalo GŘC prostředky *na platy a OPPP* celkem ve výši 48 000 tis. Kč (z toho 5 000 tis. Kč na platy zaměstnanců v pracovním poměru a 43 000 tis. Kč na platy celníků). Nečerpání prostředků na platy souvisí s nenaplněním 390 systemizovaných funkčních míst, z toho 354 funkčních míst celníků.

Na *projekty spolufinancované z rozpočtu EU* vznikly NNV celkem ve výši 9 658 tis. Kč. Tato částka zahrnuje NNV vzniklé v *programu reprodukce majetku 012V21* Rozvoj a obnova materiálně technického zabezpečení celní správy v celkové výši 7 940 tis. Kč, nároky jsou určeny pro financování projektu Mobilní zavazadlový RTG skener, realizovaný v rámci komunitárního programu Hercule III, a mimoprogramové prostředky ve výši 1 718 tis. Kč vzniklé při realizaci projektů spolufinancovaných z rozpočtu EU z Fondu pro vnitřní bezpečnost (ISF) ve výši 55 tis. Kč a v souvislosti s realizací projektů v rámci komunitárního programu CUSTOMS 2020 ve výši 1 663 tis. Kč.

Výsledným čerpáním konečného rozpočtu na *programy reprodukce majetku Celní správy 012V21 a 012V22* mimo projekty spolufinancované z EU vznikly nové nároky z nespotebovaných výdajů v celkové výši 514 502 tis. Kč. Z toho v oblasti ICT, v podprogramu 012V2110 vznikly nové nároky v částce 154 312 tis. Kč. Čerpání výdajů ICT ovlivňuje celková strategie eGovernmentu ČR, IT strategie resortu MF i požadavky EU na implementaci evropských informačních systémů zaměřených na cla a daně, je závislé na identifikaci uplatňovaných požadavků ze strany odborných útvarů CS, na předložení požadavků pro vývoj aplikací, které vyplývají z nové legislativy, a navazují na legislativu EU. Díky rychlým změnám IT technologií dochází při realizaci víceletých akcí rovněž k nutnosti podstatných úprav strategií implementace konkrétních technologií do praxe, k související potřebě úpravy technických specifikací vyhlášených veřejných zakázek na pořízení potřebné výpočetní techniky a programového vybavení. Nejvyšší objem nároků v oblasti SW vznikl na souhrnné investiční akci Rozvoj systémů celního a daňového řízení (nároky 48 285 tis. Kč), v rámci které je realizován rozvoj celkem osmi různých aplikací IS celního a daňového řízení, pro jejichž realizaci byla uzavřena rámcová dohoda o dílo. V průběhu roku 2020 byly odbornými útvary GŘC upřesňovány a dále blíže konkretizovány jednotlivé požadavky na rozvoj příslušných aplikací, došlo k posunu samotné realizace do roku 2021. Realizace projektu Implementace zákona o kybernetické bezpečnosti (nároky 15 352 tis. Kč) probíhá v závislosti na vývoji technologií v této oblasti, výdaje jsou závislé na aktuálních změnách strategie kybernetické bezpečnosti na úrovni státu (projekty eGovernment ČR). Čerpání výdajů v oblasti HW je zčásti ovlivněno začleněním některých pořizovaných komodit do centrálního zadávání z úrovně resortu, kdy jsou veřejné zakázky obvykle vyhodnocovány až ve druhém pololetí roku a dochází k posunu realizace, a dále časovou náročností zpracování technických specifikací, i jejich dalším zpřesňováním v průběhu realizace. Nejvyšší nároky vznikly na akci Nákup HW do Informačního centra CS (75 755 tis. Kč). V roce 2020 se na akci podařilo dokončit pouze čtyři zakázky, další stále probíhají (nebo jsou před vyhlášením), k finančnímu plnění realizačně nedokončených dílčích částí akce tak dojde až v roce 2021. Rovněž nároky akce Pořízení HSM modulů (5 411 tis. Kč) jsou určeny k dofinancování akce v roce 2021. Výdaje na Pořízení a obnovu bezpečnostních systémů celní správy (nároky 3 724 tis. Kč) byly závislé na ukončení stavebních prací nutných pro jejich realizaci. Zbývající částka nových nároků podprogramu je určena k dofinancování několika ukončovaných SW akcí ICT.

Z celkového objemu prostředků určených na pořízení movitého majetku CS zůstaly v podprogramu 012V2120 nedočerpány prostředky ve výši 56 251 tis. Kč. Největší objem nedočerpaných rozpočtových prostředků roku 2020 v rámci podprogramu zůstal vázán na akci Zvýšení bezpečnosti na ostatních mezinárodních letištích (39 710 tis. Kč). Vzhledem k prodloužení dodacích lhůt v důsledku probíhající epidemie koronaviru a dále z důvodů průtahů při stavebním řízení (pro letiště Pardubice) musela být akce prodloužena a samotná realizace proběhne v prvním pololetí roku 2021. U akce Obnova vozového parku zůstalo nedočerpáno 9 208 tis. Kč, které jsou určeny k dofinancování akce v roce 2021. Rovněž nároky v částce 4 877 tis. Kč u akce Pořízení a obnova techn. vybavení CS jsou určeny pro dofinancování



ukončovaných veřejných zakázek. Ostatní vzniklé nároky podprogramu budou využity pro dokončení menších akcí na pořízení a obnovu drobné techniky a klimatizačních jednotek pro útvary CS.

Nedočerpání konečného rozpočtu podprogramu 012V2130 v roce 2020 ve výši 172 959 tis. Kč bylo ovlivněno zdržením nebo pozastavením prací v období nouzového stavu na registrovaných stavebních akcích. Nejvýznamnější objem nových nároků vznikl na akcích Rekonstrukce Karlovy Vary (65 804 tis. Kč), Dostavba areálu VZSK Heřmanice (33 182 tis. Kč), Rekonstrukce Jíloviště II. etapa (16 398 tis. Kč), Rekonstrukce Frýdek – Místek (14 686 tis. Kč), Rekonstrukce Vrbenská (12 686 tis. Kč), Rekonstrukce Česká Třebová (8 902 tis. Kč). Plán realizace rekonstrukce jednotlivých staveb CS byl několikrát přehodnocován a upravován, termín dokončení jejich realizace byl prodloužen do roku 2021. Posun realizace staveb byl rovněž ovlivněn negativními dopady v důsledku probíhající epidemie koronaviru. Ostatní vzniklé nároky podprogramu budou využity pro dokončení dalších menších stavebních akcí (např. Kněžves, Rozvadov).

Výsledným čerpáním konečného rozpočtu programu 012V22 – Rozvoj a obnova MTZ celní správy vznikly nároky z nespotřebovaných výdajů v celkové výši 130 980 tis. Kč. Neboť bylo v roce 2020 v nestandardních podmínkách vlivem negativních dopadů epidemie koronaviru prioritně realizováno dokončování investičních akcí programu 012V21, došlo k čerpání v novém programu pouze na dvou zaregistrovaných akcích a bylo objemem nevýznamné (18 024 tis. Kč). V průběhu roku 2020 byly odbornými útvary GŘC upřesňovány a blíže konkretizovány jednotlivé investiční požadavky na rozvoj aplikací, HW, obnovy vozidel, techniky, rekonstrukcí staveb v novém programu. Byla realizována administrativní příprava pro registrace nových akcí, navazujících na akce pro reprodukci majetku GŘC ukončovaného programu, byly připravovány investiční záměry, technické specifikace a zadávací dokumentace.

Z ostatních výdajů mimo programy reprodukce majetku vznikly *neprofilující nároky* ve výši 217 133 tis. Kč, jsou tvořeny především úsporami v čerpání, jedná se o podseskupení nákup služeb ve výši 32 644 tis. Kč a nákup vody, paliv a energie ve výši 9 859 tis. Kč, kde výši výdajů ovlivňuje použití zabavených minerálních olejů, nákup materiálu ve výši 60 946 tis. Kč, kdy požadavky na nákup materiálu pro ICT jsou kumulovány do větších celků z důvodu snížení administrativy a zamezení dělení veřejných zakázek ve stejných komoditách, tedy část nákup materiálu se přesouvá do roku 2021, dále byla uzavřena kupní smlouva na nákup speciálních konektorů k osobním radiostanicím pro operativně pátrací činnost, jejíž úhrada proběhne taktéž na začátku příštího roku, ostatní nákupy ve výši 30 334 tis. Kč, na které se podepsal útlum v oblasti zahraničních pracovních cest z důvodu probíhající epidemie, ale i tuzemského cestovního včetně plánovaných školení, objednaná odborná školení byla v průběhu roku částečně odložena na příznivější situaci, ostatní neinvestiční transfery jiným veřejným rozpočtům, platby daní a další povinné platby ve výši 35 330 tis. Kč, kde byly výdaje na kontrolní pásy přednostně čerpány ze zdroje NNV. Součástí nově vzniklých nároků je i úspora na příslušenství k platbám (zákonné pojistné a převod FKSP) ve výši 17 184 tis. Kč

Úřad pro zastupování státu ve věcech majetkových z celkového objemu disponibilních zdrojů nevyčerpal k 31. 12. 2020 celkem 502 342 tis. Kč. Tato částka zahrnuje nepoužité prostředky *na platy a OPPP* ve výši 66 073 tis. Kč, což je spojeno především s neobsazenými 5 funkčními místy právních zástupců a 90 funkčními místy zaměstnanců v pracovním poměru. V oblasti OPPP zůstalo nevyčerpáno 8 670 tis. Kč, z toho na dohody o pracích konaných mimo pracovní poměr 4 144 tis. Kč a na odstupné 4 526 tis. Kč.

Na *programy reprodukce majetku* nedočerpal ÚZSVM celkem 288 361 tis. Kč. Na výdaje v programu 012V31 Rozvoj a obnova MTZ ÚZSVM nebylo v roce 2020 vyčerpáno celkem 49 784 tis. Kč, v navazujícím programu 012V33 Rozvoj a obnova MTZ ÚZSVM zůstalo nedočerpáno 220 450 tis. Kč a v programu 012V32 Přebíraný majetek do správy ÚZSVM nebylo vyčerpáno celkem 18 126 tis. Kč.

Uvedené nově vzniklé nároky je možno členit na nároky vzniklé v oblasti ICT (podprogramy 012V3110 a 012V3310), kde nebylo dočerpáno celkem 181 104 tis. Kč a v oblasti MTZ (podprogramy 012V3120, 012V3140, 012V3210 a 012V3320), kde vznikly NNV v celkovém objemu 107 256 tis. Kč.

Největší měrou se na vzniku NNV v oblasti ICT podílí akce Pořízení ISMS a rozvoj, kde vznikly nové nároky ve výši 150 240 tis. Kč. Jedná se o individuálně posuzované výdaje. V rámci veřejné zakázky Vytvoření, podpora a rozvoj nového Informačního systému majetku státu bylo dne 11. 2. 2020 odesláno rozhodnutí a oznámení o výběru dodavatele. Z důvodu následného řízení u Úřadu pro ochranu hospodářské soutěže

(dále jen „ÚOHS“) ve věci přezkoumání úkonů zadavatele (ÚZSVM) a nyní podané žaloby proti rozhodnutí ÚOHS v této věci nemohla být veřejná zakázka dosud ukončena. ÚZSVM má na základě vydaného předběžného opatření zákaz uzavřít smlouvu v tomto zadávacím řízení. Objemově významné jsou i NNV vzniklé u akcí zaměřených na obnovu HW a komunikace ve výši 17 336 tis. Kč a Obnova HW a komunikace ve výši 7 300 tis. Kč (nebyly plně realizovány plánované nákupy, a to i s ohledem na dopad opatření epidemie koronaviru na výrobce a distributory HW s tím, že nedočerpané prostředky jsou určeny zejména na nákup serverů, zálohovacích mechanik, úložných systémů, modernizace firewallového řešení a obnovu reprofabriké techniky).

Mezi stavební akce s nejvyšší hodnotou nevyužitých kapitálových výdajů se řadí akce Uherské Hradiště – věznice (14 626 tis. Kč), OP Beroun – rekonstrukce fasády a zateplení (14 780 tis. Kč), Ústí nad Labem – rekonstrukce opláštění (12 500 tis. Kč), Jaroměř – rekonstrukce (11 821 tis. Kč), Rakovník – rekonstrukce obvodového pláště (7 791 tis. Kč), OP Kladno – rekonstrukce obvodového pláště budovy (5 904 tis. Kč) a Parkoviště a vnitřní stavební úpravy – Strakonice (5 651 tis. Kč), kde došlo ke zdržení realizace a akce budou z NNV financovány v roce 2021.

V oblasti *neprofilujících výdajů* vykázal ÚZSVM nižší čerpání ve srovnání s konečným rozpočtem o 147 908 tis. Kč, z toho k nedočerpaným prostředkům na platy zaměstnanců a ostatní platby za provedenou práci odpovídá vznik NNV na položkách povinné pojistné hrazené zaměstnavatelem a přiděl FKSP v celkové výši 23 579 tis. Kč. Z disponibilních zdrojů určených na ostatní běžné (provozní) výdaje nebylo vyčerpáno 124 329 tis. Kč. Na nákup služeb nebylo čerpáno 103 118 tis. Kč, a to především z důvodu nečerpání výdajů za služby zpracování dat (ve výši 56 245 tis. Kč; nečerpání bylo způsobeno zejména soutěžením zakázky na věcně-technického poradce ICT, přičemž platby budou probíhat až v roce 2021 a dalšími nečerpánými prostředky zejména v oblasti kybernetické bezpečnosti, kde plánujeme tyto výdaje hradit až v roce 2021), nákup ostatních služeb (ve výši 39 929 tis. Kč; jedná se o výdaje, které nebyly obecně čerpány v důsledku opatření souvisejících s epidemií koronaviru), konzultační, poradenské a právní služby. Nečerpání v rámci ostatních nákupů dosáhlo hodnoty 6 807 tis. Kč, přičemž nejvyšší nečerpání disponibilních prostředků se týkalo výdajů za opravy a udržování (5 767 tis. Kč) z důvodu nerealizovaných akcí (nedokončená výběrová řízení na dodavatele zejména v souvislosti s dopadem opatření proti šíření nemoci COVID-19) nebo nedokončených akcí v roce 2020. Nižší čerpání konečného rozpočtu neprofilujících výdajů bylo i v případě nákupu materiálu (5 502 tis. Kč), nákupu energií (5 149 tis. Kč) a na ostatních položkách běžných výdajů.

Kancelář finančního arbitra nevyčerpala v roce 2020 ze svého disponibilního rozpočtu celkem 29 954 tis. Kč, z toho na *platy zaměstnanců a OPPP* nebylo vyčerpáno 18 263 tis. Kč. Tato částka zahrnuje nižší výdaje na platy zaměstnanců ve srovnání s konečným rozpočtem o 17 758 tis. V roce 2020 měla KFA neobsazeno v průměrném přepočteném počtu osob 7 funkčních míst, neboť nadále přetrvával nedostatek uchazečů o práci ve veřejném sektoru a současně nízká kvalita uchazečů, kteří zájem projevili. Finanční arbitr z důvodu akutního nedostatku kvalifikovaných pracovníků v průběhu roku 2020 (v roce 2020 evidovala KFA 10 zaměstnankyň na rodičovské dovolené) dohodl se stávajícími zaměstnanci výkon práce přesčas.

V rámci rozpočtu výdajů financovaných z *programu reprodukce majetku 012V41* Rozvoj a obnova materiálně technické základny KFA nebylo použito 450 tis. Kč, a to v oblasti ICT na rozvoj informačního systému pro vedení spisové služby a vedení řízení před finančním arbitrem. V roce 2020 docházelo ke zhodnocování informačního systému na základě poptávky vývoje a úpravy dílčích funkcionalit za strany KFA, celková suma tohoto zhodnocení však nedosáhla předpokládané hodnoty, a to z důvodů vyjednaného snížení ceny prací dodavatele, jakož i z důvodu odložení některých prací na rok 2021.

U *neprofilujících výdajů* vykázala KFA nižší čerpání konečného rozpočtu o 11 241 tis. Kč. V rámci této částky připadá 7 389 tis. Kč na pojistné a přiděl FKSP v návaznosti na nevyčerpání prostředků na platy a OPPP celkem. Z rozpočtu určeného na ostatní věcné výdaje zůstalo nedočerpano 3 852 tis. Kč. Důvodem nedostatečného čerpání rozpočtu je provozní situace KFA, kdy KFA dlouhodobě usiluje o přemístění svého sídla do vhodnějších prostor a pro tyto účely má ve svém rozpočtu vyčleněné finanční prostředky na související výdaje. S ohledem na dosavadní neúspěšnost této snahy tak nedošlo k čerpání rozpočtových prostředků především na pořízení nábytku či ICT vybavení (resp. vytvoření vlastní IT infrastruktury), jakož

i úroveň provozních nákladů souvisejících s užíváním budovy sídla KFA odpovídá tomu, že se jedná o budovu ve vlastnictví MF.

Finanční analytický úřad čerpal konečný rozpočet výdajů na 77,5 %, nevyčerpané prostředky představují 24 610 tis. Kč. Z toho na *platy zaměstnanců a OPPP* vznikly NNV ve výši 5 362 tis. Kč. Tato skutečnost souvisí s neobsazením 4 funkčních míst, což se projevilo nedočerpaním prostředků na platy o 4 773 tis. Kč. Na neobsazená místa budou realizována výběrová řízení s cílem snížit jejich počet na minimum. Problémem je kvalifikace a odborná úroveň uchazečů, která mnohdy plně neodpovídá základním a specifickým požadavkům úřadu. Nevyčerpané prostředky na ostatní osobní výdaje (dohody o provedení práce) činily 589 tis. Kč.

V *programu reprodukce majetku 012V51* Rozvoj a obnova materiálně technické základny FAÚ vznikly NNV ve výši 2 601 tis. Kč. Nízké čerpání rozpočtu se týká pouze podprogramu 012V5110 – Pořízení a provozování ICT FAÚ, ve kterém zůstalo nevyčerpano 1 000 tis. Kč na programové vybavení a 1 201 tis. Kč na pořízení výpočetní techniky. Finanční analytický úřad nemohl ukončit, a tím pádem i uhradit investiční akci Režimová pracoviště, neboť negativním způsobem do plnění této akce zasáhl odchod Velké Británie z EU. Vysoutěžené komponenty jsou dodávány přes Velkou Británii a dodavatel využil klauzule smlouvy o termínu plnění s následným prodloužením. Úřad se připojil k rámcové smlouvě MV ČR k pořízení produktů IBM, v rámci níž pořídí potřebné SW v roce 2021.

V oblasti *neprofilujících výdajů* vznikly NNV ve výši 16 596 tis. Kč, a to zejména nižšími výdaji proti rozpočtu za odměny za užití počítačových programů (4 220 tis. Kč). Za nákupy vody, paliv a energie bylo uspořeno 1 734 tis. Kč, za nákup služeb 2 496 tis. Kč, za opravy a udržování 4 465 tis. Kč. Výdaje na cestovné byly oproti rozpočtu nižší o 1 191 tis. Kč. V souvislosti nevyčerpanými prostředky na platy vznikly NNV z titulu příslušenství k platům v objemu 2 485 tis. Kč.

### 3.3.2. Kapitálové výdaje

Ve schváleném rozpočtu kapitoly MF pro rok 2020 byly stanoveny kapitálové výdaje v celkovém objemu 1 516 363 tis. Kč. Tyto výdaje byly určeny na programové financování. Ve srovnání s rokem 2019, kde schválený rozpočet kapitálových výdajů činil 1 512 935 tis. Kč, byl schválený rozpočet roku 2020 vyšší o 3 428 tis. Kč (tj. o 0,2 %).

Po všech provedených opatřeních činil upravený rozpočet kapitálových výdajů 3 351 297 tis. Kč. V průběhu roku se v návaznosti na aktuální potřeby a úkoly kapitoly MF realizovaly převody snižující a navyšující rozpočet. Jednalo se o navýšení rozpočtu z kapitoly VPS (nákup akcií společnosti PRISKO a.s.), z kapitoly SD (na informační systémy Řízení státního dluhu a ADIS) a dále o převody prostředků mezi kapitálovými výdaji a ostatními běžnými výdaji na prioritní a rozpočtově nekryté potřeby.

Skutečné výdaje činily 3 193 933 tis. Kč, tj. 95,3 % rozpočtu po změnách. Celkový disponibilní objem prostředků na kapitálové výdaje ve výši 5 483 699 tis. Kč (rozpočet po změnách + uvolněné NNV 2 126 654 tis. Kč + mimorozpočtové prostředky 5 748 tis. Kč) byl čerpán na 58,2 %. Z konečného rozpočtu kapitálových výdajů nebylo využito 2 289 766 tis. Kč. Nižší kapitálové výdaje proti konečnému rozpočtu vykázalo Ministerstvo financí, a to o 510 309 tis. Kč, Generální finanční ředitelství o 966 604 tis. Kč. Kapitálové výdaje Generálního ředitelství cel byly proti konečnému rozpočtu nižší o 521 942 tis. Kč, Úřad pro zastupování státu ve věcech majetkových z konečného rozpočtu nedočerpal 288 361 tis. Kč, Kancelář finančního arbitra 350 tis. Kč a Finanční analytický úřad 2 201 tis. Kč.

Ve srovnání s rokem 2019 byly celkové kapitálové výdaje v roce 2020 vyšší o 2 059 514 tis. Kč. Vyšší čerpání oproti schválenému rozpočtu bylo ovlivněno zejména nákupem akcií společnosti PRISKO a.s. za účelem zvýšení jejího základního kapitálu. Přehled o kapitálových výdajích v delší časové řadě (2016 – 2020) je uveden v příloze č. 17.

Z hlediska druhového třídění rozpočtové skladby vynaložily jednotlivé organizace k 31. 12. 2020 na pořízení nehmotného investičního majetku 1 035 809 tis. Kč, tj. 45,2 % konečného rozpočtu pro toto seskupení položek. V oblasti ICT byly prostředky čerpány zejména na posílení programového vybavení, na pořízení

informační a komunikační techniky, na rozvoj a úpravy daňových informačních systémů, rozšiřování a modernizaci datových sítí, na hlasové a datové infrastruktury, dohledové systémy a na realizaci nových bezpečnostních a kybernetických opatření a na úhradu služeb v oblasti informačních systémů, infrastruktury a koncových zařízení. Zejména se jednalo o čerpání prostředků na projektu ADIS (447 596 tis. Kč), Portálu MOJE daně (135 081 tis. Kč) a aktualizaci licencí software Microsoft (115 913 tis. Kč). V oblasti reprodukce nemovitého majetku se jednalo zejména o čerpání prostředků na výstavbu a rekonstrukci objektů, zateplení pláště budov, rozvody elektroinstalací a vzduchotechniky, rekonstrukce výtahů, střech, výstavby a rekonstrukce kotelen, odkupy pozemků a spoluvlastnických podílů na budovách a zpevnění parkovacích ploch. Významnější čerpání bylo realizováno zejména na rekonstrukci objektu MF – Cihelná (122 851 tis. Kč) a územní pracoviště Finančního úřadu v Novém Jičíně (32 580 tis. Kč).

Skutečné výdaje na pořízení hmotného investičního majetku činily 885 119 tis. Kč, tj. 46,1 % konečného rozpočtu, jednalo se především o čerpání prostředků na obnovu vozového parku: osobních a speciálních vozidel, nákladních a dodávkových vozidel, vozidel zvláštního zaměření, vozidel na alternativní pohon, kynologických vozidel a autobusů (31 265 tis. Kč). Dále byly prostředky čerpány na pořízení RTG techniky a zařízení pro celně technickou laboratoř.

Na nákup pozemků vynaložilo Generální finanční ředitelství 5 tis. Kč. Na nákup akcií a majetkových podílů bylo realizováno 1 273 000 tis. Kč za účelem zvýšení základního kapitálu společnosti PRISKO a.s. na základě usnesení vlády č. 768 ze dne 20. července 2020.

Přehled o použití prostředků na kapitálové výdaje jednotlivými organizačními složkami státu podává následující tabulka:

v tis. Kč

Kapitálový výdaj	MF	GFŘ	GŘC	ÚZSVM	KFA	FAÚ	Celkem
Pořízení dlouhodobého nehmotného majetku	173 577	722 622	137 610	405	355	1 240	1 035 809
<i>v tom: Programové vybavení</i>	173 577	707 171	137 610	405	355	1 240	1 020 358
<i>Ostatní nákupy DLNM</i>		15 451					15 451
Pořízení dlouhodobého hmotného majetku	245 808	244 871	274 982	114 286	230	4 942	885 119
<i>v tom: Rekonstrukce budov, dokončení nových objektů</i>	166 355	148 288	95 814	104 734			515 191
<i>Pořízení strojů, přístrojů a zařízení</i>	16 108	36 400	78 866		230	53	131 657
<i>Nákup dopravních prostředků</i>	4 102	7 590	16 824	2 749			31 265
<i>Pořízení výpočetní techniky</i>	59 243	52 593	83 478	6 803		4 889	207 006
Nákup pozemků		5					5
Nákup akcií a majetkových podílů	1 273 000						1 273 000
<b>CELKEM</b>	<b>1 692 385</b>	<b>967 498</b>	<b>412 592</b>	<b>114 691</b>	<b>585</b>	<b>6 182</b>	<b>3 193 933</b>

DLNM = dlouhodobý nehmotný majetek

Přehled o kapitálových výdajích v rámci jednotlivých programů reprodukce majetku je uveden v části 3. 3. 4.

### 3.3.3. Běžné výdaje

Schválený rozpočet celkových **běžných výdajů** kapitoly 312 - MF ve výši 22 372 791 tis. Kč byl v průběhu roku 2020 rozpočtovými opatřeními snížen na 22 284 338 tis. Kč. Skutečné výdaje činily 22 403 994 tis. Kč, tj. 100,5 % rozpočtu po změnách. Do financování běžných výdajů byly zapojeny mimorozpočtové zdroje a přijaté pojistné ve výši 3 225 tis. Kč a nároky z nespotřebovaných výdajů ve výši 1 856 972 tis. Kč. Z konečného rozpočtu běžných výdajů zůstalo nevyčerpano 1 740 541 tis. Kč. Po odpočtu 12 883 tis. Kč nevyčerpaných na sociální dávky činí nároky z nespotřebovaných běžných výdajů v roce 2020 v této oblasti

celkem 1 727 658 tis. Kč. Ve srovnání s rokem 2019 byly běžné výdaje kapitoly 312 - MF v roce 2020 vyšší o 422 502 tis. Kč, tj. o 1,9 %.

V rámci celkového objemu skutečných běžných výdajů kapitoly 312 - MF činily běžné výdaje Ministerstva financí 2 400 749 tis. Kč (z konečného rozpočtu zůstalo nevyčerpáno 862 893 tis. Kč, ve srovnání s rokem 2019 byly běžné výdaje MF v roce 2020 nižší o 14 903 tis. Kč). Generální finanční ředitelství vynaložilo na běžné výdaje celkem částku 12 531 921 tis. Kč (proti povolenému čerpání méně o 331 066 tis. Kč, proti roku 2019 více o 334 880 tis. Kč). Běžné výdaje Generálního ředitelství cel ve výši 5 665 626 tis. Kč byly proti celkovému disponibilnímu objemu prostředků nižší o 280 588 tis. Kč, proti roku 2019 byly tyto výdaje vyšší o 75 326 tis. Kč. Úřad pro zastupování státu ve věcech majetkových nedočerpal rozpočet běžných výdajů po změnách včetně povoleného překročení o 213 981. Kč. V absolutní výši činily běžné výdaje ÚZSVM 1 671 977 tis. Kč, což bylo ve srovnání s rokem 2019 více o 19 887 tis. Kč. Běžné výdaje Kanceláře finančního arbitra činily 54 902 tis. Kč, nevyčerpáno zůstalo 29 604 tis. Kč, v roce 2020 byly běžné výdaje KFA nižší než v roce 2019 o 5 680 tis. Kč. FAÚ s běžnými výdaji ve výši 78 819 tis. Kč, tj. o 12 992 tis. Kč více než v roce 2019 nedočerpal konečný rozpočet o 22 409 tis. Kč.

Největší podíl na celkových běžných výdajích kapitoly 312 – MF měly osobní výdaje, tj. výdaje na platy, ostatní platby za provedenou práci, pojistné, příděl FKSP a sociální dávky. V roce 2020 bylo na uvedené výdaje vynaloženo 18 063 960 tis. Kč, tj. 80,6 % běžných výdajů. Tato skutečnost souvisí s působností resortu zejména v oblasti daňové a celní správy. Ve srovnání s rokem 2019 byly osobní výdaje v roce 2020 vyšší o 489 193 tis. Kč (nárůst o 2,8 %).

Pro kapitolu 312 - MF byl na rok 2020 stanoven průměrný přepočtený počet 24 885 zaměstnanců, který byl v průběhu roku zvýšen o 4 zaměstnance na 24 889. Upravený průměrný přepočtený počet zaměstnanců zahrnoval 16 556 zaměstnanců ve služebním poměru, 3 801 zaměstnanců v pracovním poměru, 4 435 celníků a 97 právních zástupců. Z celkového počtu zaměstnanců připadalo na Ministerstvo financí po provedené úpravě 1 434 zaměstnanců (z toho 1 277 zaměstnanců ve služebním poměru a 157 zaměstnanců v pracovním poměru), Generální finanční ředitelství mělo průměrný přepočtený počet 15 714 zaměstnanců (z toho 15 224 zaměstnanců ve služebním poměru a 490 zaměstnanců v pracovním poměru), Generální ředitelství cel 5 899 zaměstnanců (z toho 1 464 zaměstnanců v pracovním poměru a 4 435 celníků), Úřad pro zastupování státu ve věcech majetkových 1 725 zaměstnanců (z toho 1 628 zaměstnanců v pracovním poměru a 97 právních zástupců), Kancelář finančního arbitra 57 zaměstnanců v pracovním poměru a Finanční analytický úřad 60 zaměstnanců (z toho 55 ve služebním poměru a 5 v pracovním poměru). Skutečný průměrný přepočtený počet zaměstnanců k 31. 12. 2020 byl vykázan v počtu 23 560 zaměstnanců, tj. 94,7 % upraveného počtu. Nenaplněno zůstalo v průměrném přepočteném počtu 1 329 funkčních míst (FM). V tom na Ministerstvu financí 134 FM, u GFR 698 FM, v Celní správě 390 FM (z toho 354 celníků), u ÚZSVM 96 FM (z toho 5 právních zástupců), u Kanceláře finančního arbitra 7 FM a u Finančního analytického úřadu 4 FM. Tento údaj je však do značné míry zavádějící, neboť v sobě zahrnuje i dočasně neobsazená funkční místa. Situace s obsazováním volných služebních systemizovaných míst je komplikovaná realizací zákona o státní službě, podle kterého má zaměstnavatel povinnost vypsát na každé volné systemizované služební místo výběrové řízení. Od jeho vypsání až do doby nástupu nového státního zaměstnance uplynou minimálně 2 měsíce. V případě, že je nutné vypsát výběrové řízení opakovaně, může být neobsazené služební systemizované místo volné i 4 měsíce. Po celou dobu musí činnosti spojené s tímto neobsazeným místem pokrýt stávající zaměstnanci. Při posuzování počtu neobsazených míst u OSS kapitoly 312 – MF je rovněž nutné vzít v úvahu celkový počet zaměstnanců a rozsáhlou organizační strukturu – počet organizačních jednotek, ke kterým se uvedené nenaplnění počtu zaměstnanců vztahuje a v roce 2020 rovněž situaci spojenou s epidemií koronaviru, kdy v této souvislosti byla v průběhu roku 2020 pozastavena výběrová řízení.

Rozpočet prostředků na platy zaměstnanců a ostatní platby za provedenou práci (OPPP) (průřezový závazný ukazatel) byl v průběhu roku zvýšen o 37 730 tis. Kč na 12 921 838 tis. Kč. Skutečné mzdové výdaje kapitoly představovaly 12 831 916 tis. Kč, tj. 96,9 % rozpočtu po změnách včetně NNV ve výši 315 441 tis. Kč a mimorozpočtových prostředků - příspěvku od EBRD (700 tis. Kč). Nevyčerpána zůstala částka 406 063 tis. Kč. Ve srovnání s rokem 2019 byly výdaje na platy a OPPP vyšší o 399 050 tis. Kč.

Schválený rozpočet u rozhodující položky tohoto seskupení výdajů - platy zaměstnanců ve výši 12 830 165 tis. Kč byl v průběhu roku zvýšen o 3 047 tis. Kč. Do konečného rozpočtu byly dále zapojeny NNV ve výši 277 686 tis. Kč a výše zmíněné mimorozpočtové prostředky ve výši 700 tis. Kč. Skutečné výdaje na platy činily 12 729 173 tis. Kč, tj. 99,2 % rozpočtu po změnách a 97,1 % konečného rozpočtu, nevyčerpáno zůstalo 382 425 tis. Kč. V tom u Ministerstva financí nebyly vyčerpány prostředky na platy ve výši 219 384 tis. Kč, Generální finanční ředitelství vykázalo nižší výdaje na platy proti konečnému rozpočtu o 35 107 tis. Kč, Generální ředitelství cel o 48 000 tis. Kč, Úřad pro zastupování státu ve věcech majetkových o 57 403 tis. Kč, Kancelář finančního arbitra o 17 759 tis. Kč a Finanční analytický úřad o 4 773 tis. Kč. Proti roku 2019 byly výdaje na platy celkem v roce 2020 vyšší o 333 651 tis. Kč. Průměrný měsíční plat 1 zaměstnance rozpočtové sféry resortu Ministerstva financí činil 45 024 Kč, tj. 104,8 % rozpočtu, resp. 102,6 % průměrného platu vypočteného z konečného rozpočtu na platy. Překročení rozpočtovaného průměrného měsíčního platu umožnilo zejména nenaplnění průměrného přepočteného počtu zaměstnanců u všech organizačních složek státu a částečně i použití nároků z nespotřebovaných výdajů. Ve srovnání s průměrným měsíčním platem dosaženým v rámci kapitoly 312 – MF v roce 2019 se průměrný plat v roce 2020 zvýšil o 2 237 Kč (o 5,20 %). Průměrný plat zaměstnanců Ministerstva financí činil 57 722 Kč (snížení proti roku 2019 o 557 Kč), Finanční správy ČR 43 301 Kč (zvýšení proti roku 2019 o 2 370 Kč, Generálního ředitelství cel 47 113 Kč (meziroční růst o 2 676 Kč), ÚZSVM 42 514 Kč (zvýšení proti roku 2019 o 2 494 Kč, KFA 61 059 Kč (snížení proti roku 2019 o 6 974 Kč) a FAÚ 65 202 Kč (meziroční zvýšení o 2 339 Kč).

Na platy zaměstnanců v pracovním poměru (průřezový závazný ukazatel) bylo ve schváleném rozpočtu kapitoly 312 - MF na rok 2020 určeno 1 673 838 tis. Kč pro 3 800 zaměstnanců v průměrném přepočteném počtu. V průběhu roku 2020 byl schválený rozpočet posílen o nároky z nespotřebovaných výdajů, takže konečný rozpočet činil 1 766 978 tis. Kč. K 31. 12. 2020 bylo na platy zaměstnanců v pracovním poměru vynaloženo 1 657 172 tis. Kč, tj. 99,0 % schváleného rozpočtu (93,8 % konečného rozpočtu). Skutečný průměrný přepočtený počet zaměstnanců v pracovním poměru činil 3 656 zaměstnanců. Průměrný plat pracovníků v této kategorii byl vykázán ve výši 37 773 Kč (o 1 739 Kč více než v roce 2019).

Na platy zaměstnanců na služebních místech dle zákona o státní službě (průřezový závazný ukazatel) bylo ve schváleném rozpočtu Ministerstva financí, Generálního finančního ředitelství a Finančního analytického úřadu na rok 2020 zajištěno 8 503 441 tis. Kč pro 16 553 zaměstnanců v průměrném přepočteném počtu. Do konečného rozpočtu byly zapojeny NNV a mimorozpočtové prostředky. Konečný rozpočet tak činil 8 690 021 tis. Kč, skutečné výdaje na platy zaměstnanců ve služebním poměru představovaly 8 467 380 tis. Kč, tj. 99,6 % schváleného rozpočtu (97,4 % konečného rozpočtu). Skutečný průměrný přepočtený počet zaměstnanců ve služebním poměru činil 15 732 zaměstnanců. Průměrný plat pracovníků v této kategorii byl 44 853 Kč (o 2 167 Kč více než v roce 2019).

Na platy zaměstnanců bezpečnostních sborů a ozbrojených sil ve služebním poměru (průřezový závazný ukazatel) bylo ve schváleném rozpočtu Generálního ředitelství cel na rok 2020 určeno 2 549 959 tis. Kč pro 4 435 celníků. Konečný rozpočet ve výši 2 551 673 tis. Kč byl čerpán ve výši 2 508 673 tis. Kč (98,3 % rozpočtu po změnách, 98,3 % konečného rozpočtu). Skutečný průměrný přepočtený počet celníků činil 4 081 a jejich průměrný plat představoval 51 230 Kč (o 2 885 Kč více než v roce 2019).

Na platy zaměstnanců v pracovním poměru odvozené od platů ústavních činitelů (průřezový závazný ukazatel) bylo ve schváleném rozpočtu kapitoly 312 – MF na rok 2020 určeno 102 928 tis. Kč, a to na platy 97 právních zástupců Úřadu pro zastupování státu ve věcech majetkových. V průběhu roku 2020 se objem prostředků na platy právních zástupců ani schválený počet právních zástupců nezměnil. Ve skutečnosti bylo na platy 92 právních zástupců v průměrném přepočteném počtu vyplaceno 95 948 tis. Kč. Skutečný průměrný plat právních zástupců činil 87 232 Kč (proti roku 2019 více o 5 486 Kč).

Schválený rozpočet na ostatní platby za provedenou práci (OPPP) ve výši 53 942 tis. Kč byl zvýšen na 88 625 tis. Kč (RO č. 9, 12 a 32). Na posílení rozpočtu určeného na OPPP zapojily dále jednotlivé organizační složky státu NNV v celkové výši 37 755 tis. Kč. Konečný rozpočet tak činil 126 380 tis. Kč. Skutečné výdaje na OPPP byly vykázány ve výši 102 743 tis. Kč, tj. 115,9 % rozpočtu a 81,3 % konečného disponibilního objemu. Nevyčerpáno z konečného rozpočtu zůstalo 23 637 tis. Kč. Výdaje Ministerstva

financí činily 30 465 tis. Kč (71,2 % konečného rozpočtu), v tom na ostatní osobní výdaje vyplatilo MF celkem 10 269 tis. Kč, na odstupném 808 tis. Kč, na odbytném 19 389 tis. Kč. Nevyčerpáno zůstalo z celkového limitu na OPMP MF 12 342 tis. Kč Generální finanční ředitelství vykázalo výdaje za OPMP ve výši 60 502 tis. Kč (98,1 % konečného rozpočtu), v tom ostatní osobní výdaje činily 3 809 tis. Kč, výdaje na odstupné 1 989 tis. Kč a výdaje na odbytné 54 705 tis. Kč, nevyčerpáno zůstalo 1 178 tis. Kč. Ostatní platby za provedenou práci Generálního ředitelství cel činily 9 436 tis. Kč (96,4 % konečného rozpočtu), v tom ostatní osobní výdaje představovaly 5 814 tis. Kč, odstupné 1 200 tis. Kč (vyplaceno 10 občanským zaměstnancům, jejichž místa byla zrušena), odměny celníkům dle kázeňského řádu 2 122 tis. Kč a výplata příplatku za službu v zahraničí pro příslušníky vyslané na zahraniční misi v Gruzii 300 tis. Kč. Nevyčerpáno zůstalo 353 tis. Kč. Úřad pro zastupování státu ve věcech majetkových čerpal na OPMP 1 484 tis. Kč (14,6 % konečného rozpočtu), v tom na dohody o pracích konaných mimo pracovní poměr 856 tis. Kč a na odstupné 628 tis. Kč. Nevyčerpáno zůstalo 8 670 tis. Kč. Kancelář finančního arbitra uhradila za práce zajištěné na základě dohod mimo pracovní poměr 552 tis. Kč (52,2 % konečného rozpočtu), z celkového disponibilního objemu nevyčerpala 505 tis. Kč. Finanční analytický úřad vynaložil na položce ostatní osobní výdaje 304 tis. Kč (34,0 % konečného rozpočtu), nevyčerpáno zůstalo 589 tis. Kč.

Proti roku 2019 byly výdaje celé kapitoly 312 – MF na OPMP v roce 2020 vyšší o 65 398 tis. Kč, a to především z důvodu vyplaceného odbytného (meziroční zvýšení o 69 082 tis. Kč, v tom GFŘ o 51 163 tis. Kč a MF o 17 919 tis. Kč). Výdaje na pojistné (sociální zabezpečení hrazené zaměstnavatelem a příspěvek na státní politiku zaměstnanosti) – průřezový závazný ukazatel kapitoly 312 – MF ve výši 4 308 673 tis. Kč (96,7 % konečného rozpočtu) odpovídaly čerpání mzdových prostředků. Čerpání prostředků na příděl do FKSP (průřezový závazný ukazatel kapitoly 312 – MF) ve výši 255 424 tis. Kč představovalo 98,2 % konečného rozpočtu. Z celkového objemu prostředků na pojistné nebylo vyčerpáno 145 357 tis. Kč a na příděl FKSP 4 693 tis. Kč. Ve srovnání s rokem 2019 byly výdaje na pojistné vyšší o 98 882 tis. Kč a příděl FKSP byl vyšší o 5 187 tis. Kč.

Objem prostředků určený na sociální dávky, rozpočtované jako specifický závazný ukazatel kapitoly 312 – MF v rámci specifického závazného ukazatele „Výdaje na zabezpečení úkolů celní správy“ ve výši 623 158 tis. Kč, byl v průběhu roku 2020 zvýšen o 57 672 tis. Kč z důvodu potřeby posílení rozpočtu na výplatu výsluhového příspěvku celníkům (RO č. 29). Čerpání podle jednotlivých druhů dávek bylo následující:

v tis. Kč

Položka	Čerpání k 31.12.2019	Rozpočet po změnách 2020	Čerpání k 31.12.2020	Čerpání rozpočtu 2019 (v %)
Nemocenské pro celníky §4121	14 291	19 792	15 413	77,9
Vyrovňovací příspěvek v mateřství §4123	0	14	0	0,0
Peněžitá pomoc v mateřství §4124	5 631	6 508	6 412	98,5
Dávky otcovské poporodní péče § 4125	469	600	451	75,2
Dlouhodobé ošetřování § 4126	61	400	44	11,0
<b>Mezisosoučet – dávky nemoc. pojištění</b>	<b>20 452</b>	<b>27 314</b>	<b>22 320</b>	<b>81,7</b>
Odchodné §4151	135 014	33 415	32 255	96,5
Výsluhový příspěvek §4152	522 659	617 601	611 055	98,9
Úmrtné §4153	3 747	2 500	2 317	92,7
<b>Mezisosoučet – zvláštní sociální dávky</b>	<b>661 420</b>	<b>653 516</b>	<b>645 627</b>	<b>98,8</b>
<b>Sociální dávky celkem</b>	<b>681 872</b>	<b>680 830</b>	<b>667 947</b>	<b>98,1</b>

Čerpání výdajů na sociální dávky v roce 2020 bylo v porovnání s rokem 2019 nižší o 13 925 tis. Kč, tj. o 2 %. Z rozpočtu nebylo v roce 2020 vyčerpáno 12 883 tis. Kč, které dle rozpočtových pravidel nejsou součástí nároků z nepotřebovaných výdajů.

Celkové čerpání rozpočtových prostředků za pododdíl 412 - Dávky nemocenského pojištění v roce 2020 činilo 22 320 tis. Kč, což představuje oproti roku 2019 zvýšení čerpání o 9,13 %. Nejvyšší tempo změny v rámci pododdílu 412 zaznamenala podpoložka Peněžitá pomoc v mateřství, a to zvýšení čerpání o 13,9 %.



Na pododdílu 415 - Zvláštní sociální dávky příslušníků ozbrojených sil a bezpečnostních sborů při skončení služebního poměru bylo v roce 2020 čerpáno 645 627 tis. Kč. Největší změna čerpání v porovnání s rokem 2019 byla vykázána u podpoložky Odchodné, kdy ve srovnání s rokem 2019 bylo čerpání nižší o 102 759 tis. Kč, tj. o 76,1 %, a u podpoložky Úmrtné, kde bylo čerpání nižší o 1 430 tis. Kč, tj. o 38,2 %.

Počet osob pobírajících výsluhový příspěvek se v roce 2019 zvýšil ze 4 382 osob k 31. 12. 2019 na 4 518 osob k 31. 12. 2020, tj. nárůst o 136 nově vyplácených výsluhových příspěvků. Celkové výdaje na výsluhové příspěvky v roce 2020 činily 611 055 tis. Kč a bylo vyplaceno 54 117 dávek. Průměrný výsluhový příspěvek v roce 2020 činil 11 292 Kč. Současně bylo v roce 2020 vyplaceno odchodné 112 bývalým celníkům v celkovém objemu 32 255 tis. Kč, přičemž průměrná výše odchodného dosáhla částky 287 992 Kč.

Faktické čerpání výdajů na sociální dávky je závislé zejména na počtu osob, u kterých ve sledovaném období nastanou skutečnosti rozhodné pro vznik nároku na příslušnou dávku, a dále na výši rozhodného příjmu (vyměřovacího základu) pro výpočet dávky u osoby, které vznikne nárok na výplatu příslušné dávky. Při sestavování návrhu rozpočtu sociálních dávek na příslušný rozpočtový rok se vychází z časových řad a z nich odvozených trendů (např. průměrná nemocnost u dávek nemocenské péče, průměrná fluktuace příslušníku Celní správy ČR u výsluhových nároků) a dále z očekávaného vývoje rozhodného příjmu (vyměřovacího základu) příjemců dávek. Nejsou-li ve sledovaném období naplněny předpoklady, na základě kterých byl sestaven návrh rozpočtu (např. skutečná nemocnost je nízká v porovnání s dlouhodobými trendy, odchody příslušníků neodpovídají fluktuaci stanovené na základě časových řad nebo odcházejí příslušníci s nízkým nebo naopak vyšším rozhodným příjmem), dochází k odchylkám v čerpání rozpočtovaných prostředků na daný rozpočtový rok.

V průběhu roku 2020 vyvstala potřeba navýšení rozpočtu v oblasti výsluhového příspěvku, a to z důvodu toho, že Celní správa ČR v roce 2019 zaznamenala nebývale vysoké množství odchodů příslušníků ze služebního poměru, s nimiž je právě spojen zákonný nárok na výplatu výsluhového příspěvku. Počet nově přiznaných výsluhových příspěvků v roce 2019 několikanásobně převýšil běžnou fluktuaci. Vzhledem ke skutečnosti, že výsluhový příspěvek je opakovaně vyplácenou dávkou, a s ohledem na termíny schvalování návrhu rozpočtu na rok 2020, nebylo možné promítnout změny vyplývající z nebývale vysokých počtů odchodů příslušníků CS ČR v roce 2019 do návrhu rozpočtu na rok 2020, bylo nezbytné provést navýšení rozpočtu na výsluhové příspěvky v roce 2020. Finanční prostředky nutné k navýšení rozpočtu byly alokovány v rámci rozpočtu GŘC. Vzhledem ke skutečnosti, že jedním ze zdrojů pro navýšení závazného specifického ukazatele „sociální dávky“ bylo snížení závazného průřezového ukazatele „platy zaměstnanců bezpečnostních sborů a ozbrojených sil ve služebním poměru“, bylo nutné vládě České republiky předložit ke schválení návrh změny systemizace CS ČR. Tento návrh byl schválen Usnesením vlády č. 978/2020. Návazně bylo provedeno rozpočtové opatření (RO č. 29), které nemělo vliv na výši výdajů celkem, došlo k přesunu finančních prostředků ve výši 57 672 tis. Kč v rámci specifického ukazatele „Výdaje na zabezpečení úkolů celní správy“.

Skutečné ostatní běžné (věcné) výdaje kapitoly 312 – MF (tj. běžné výdaje bez výdajů na platy zaměstnanců, OPPP, související pojistné, přiděl FKSP a na sociální dávky) schválené ve výši 4 260 064 tis. Kč, upravené na 4 075 466 tis. Kč, činily 4 340 034 tis. Kč, tj. 106,5 % rozpočtu po změnách a 78,7 % konečného rozpočtu (OSS uvolnily v průběhu roku 2020 na tento účel nároky z nespotřebovaných výdajů ve výši 1 433 839 tis. Kč a zapojily mimorozpočtové prostředky a přijaté náhrady pojistného v celkové výši 2 275 tis. Kč). Nevyčerpáno zůstalo 1 171 545 tis. Kč, z toho u Ministerstva financí 549 409 tis. Kč, u Generálního finančního ředitelství 277 126 tis. Kč, u Generálního ředitelství cel 202 168 tis. Kč, ÚZSVM nevyčerpal na tzv. ostatní běžné výdaje 124 329 tis. Kč, Kancelář finančního arbitra 3 953 tis. Kč a Finanční analytický úřad 14 562 tis. Kč. V meziročním srovnání došlo k 1,5% poklesu skutečných ostatních běžných výdajů. V absolutní výši byly ostatní běžné výdaje kapitoly 312 – MF v roce 2020 nižší než v roce 2019 o 66 692 tis. Kč.

Z celkového objemu představovaly ostatní běžné výdaje Ministerstva financí 1 145 245 tis. Kč (67,6 % konečného rozpočtu, proti roku 2019 o 32 369 více). Generální finanční ředitelství vykážalo ostatní běžné výdaje ve výši 1 873 789 tis. Kč (87,1 % konečného rozpočtu, proti roku 2019 o 38 878 tis. Kč méně). Celní správa ČR vynaložila částku 755 875 tis. Kč (tj. 78,9 % disponibilního objemu, proti roku 2019 méně



o 50 472 tis. Kč), Úřad pro zastupování státu ve věcech majetkových částku 541 651 tis. Kč (81,3 % konečného rozpočtu, proti roku 2019 méně o 18 349 tis. Kč). Ostatní běžné výdaje Kanceláře finančního arbitra činily 4 453 tis. Kč (tj. 53 % konečného rozpočtu, proti roku 2019 méně o 98 tis. Kč) a Finančního analytického úřadu 19 021 tis. Kč (56,6 % konečného rozpočtu, proti roku 2019 více o 8 735 tis. Kč).

Objemově největší položku v rámci ostatních běžných výdajů kapitoly 312 – MF (60,4 %) představovaly výdaje za nákup služeb, které činily 2 620 405 tis. Kč. Proti roku 2019 byly tyto výdaje v roce 2020 nižší o 3 126 tis. Kč. Přehled o jejich struktuře podává tabulka na následující straně:

v tis. Kč

Služby 516x:	MF	GFŘ	GŘC	ÚZSVM	KFA	FAÚ	KAPITOLA CELKEM
pošt	22	125 777	14 075	4 772	312	10	144 968
elektronických komunikací	4 710	25 176	14 702	5 126	28	333	50 075
peněžních ústavů	58 355	3 713	5 570	513	19	0	68 170
nájemné	16 522	143 442	59 762	1 159	36	0	220 921
konzultační, poradenské a právní	96 924	3 721	766	3 099	0	0	104 510
školení a vzdělávání	1 539	3 808	3 007	618	248	122	9 342
zpracování dat	592 017	554 714	128 154	231 561	1 071	362	1 507 879
ostatní služby	58 616	287 368	104 200	61 926	889	1 541	514 540
<b>CELKEM</b>	<b>828 704</b>	<b>1 147 720</b>	<b>330 235</b>	<b>308 775</b>	<b>2 603</b>	<b>2 368</b>	<b>2 620 405</b>

Rozhodující objem výdajů (1 507 879 tis. Kč) byl realizován na položce *Zpracování dat a služby související s informačními a komunikačními technologiemi*, ze které hradily všechny resortní organizační složky státu služby spojené s technickou a systémovou podporou výpočetní techniky a informačních systémů. U Ministerstva financí se jednalo o částku 592 017 tis. Kč, z toho 63 459 tis. Kč představovalo výdaje v rámci programů (výdaje vedené v rámci programového financování jsou popsány v podkapitole 3.3.4.) a 528 558 tis. Kč výdaje mimo programy kapitoly 312 – MF. Výdaje vedené mimo programy byly vynaloženy především na služby spojené s provozováním Národního datového centra (244 564 tis. Kč), na činnosti vyplývající z potřeb provozu a údržby stávajícího ICT hmotného a nehmotného majetku (81 920 tis. Kč), na licenční poplatky SAP (71 020 tis. Kč) a dále například na podporu kompetenčních a finančních IS (44 768 tis. Kč).

Generální finanční ředitelství vynaložilo za tyto služby 554 714 tis. Kč, z toho 106 848 tis. Kč představovalo výdaje v rámci programů a 447 866 tis. Kč výdaje mimo programy. Výdaje vedené mimo programy byly vynaloženy především za služby servisní, technické a systémové podpory všech provozovaných aplikací. Meziroční nárůst výdajů mimo programy ve výši 74 637 tis. Kč byl způsoben především z důvodu navýšení ceny pozáručního servisu IS ADIS.

Generální ředitelství cel vynaložilo za tyto služby 128 154 tis. Kč. Jedná se o výdaje vedené pouze mimo programy, které byly vynaloženy především za služby servisní, technické a systémové podpory všech provozovaných aplikací, za technickou podporu ke komunikační infrastruktuře a HW, za systémovou podporu kybernetické bezpečnosti, rovněž za poradenské a konzultační služby a zpracování analýz a návrhů v oblasti ICT.

Úřad pro zastupování státu ve věcech majetkových čerpal 231 561 tis. Kč, z toho výdaje mimo programy činily 209 705 tis. Kč. Zmíněná částka se týkala zejména služeb datového úložiště a servisních smluv ke všem provozovanými informačním systémům (IS ASPI, IS VEMA, EKIS MyFenix, IS o majetku státu, IS spisové služby, IS Centrální registr administrativních budov).

Kancelář finančního arbitra uhradila za služby spojené s provozem ICT 1 071 tis. Kč. Výdaje Finančního analytického úřadu související se zpracováním dat a službami souvisejícími s informačními a telekomunikačními technologiemi činily 362 tis. Kč.

Výdaje za *nájemné* ve výši 220 921 tis. Kč byly nižší proti roku 2019 o 3 259 tis. Kč. Největší objemy se týkaly Finanční správy ČR (143 442 tis. Kč) a Celní správy ČR (59 762 tis. Kč). Výdaje byly realizovány především za pronájmy nemovitostí a pozemků (parkování služebních vozidel), ale také například za umístění převaděčů celní správy na zařízeních Českých radiokomunikací.

Celkové výdaje kapitoly 312 - MF na položce *služby pošt* činily 144 968 tis. Kč, tj. o 15 432 tis. Kč více než v roce 2019. Nejvyšší nárůst byl zaznamenán u GFŘ (o 16 307 tis. Kč více než v roce 2019). Nárůst čerpání byl způsoben především nárůstem cen odesílaných zásilek a preferencí komunikace prostřednictvím České pošty oproti osobnímu kontaktu v souvislosti s epidemií koronaviru.

Výdaje za *konzultační, právní a poradenské služby* ve výši 104 510 tis. Kč byly v roce 2020 nižší proti roku 2019 o 32 027 tis. Kč. Nejvíce finančních prostředků za tyto služby vynaložilo Ministerstvo financí (96 924 tis. Kč, oproti roku 2019 méně o 27 962 tis. Kč). Výdaje Ministerstva financí zahrnují především právní poradenství a zastupování v arbitrážních sporech z titulu údajného porušení mezinárodních dohod o podpoře a ochraně investic. V roce 2020 činily 108 396 tis. Kč (proti roku 2019 méně o 10 811 tis. Kč), z toho právní služby ve sporech souvisejících s fotovoltaickým průmyslem činily 2 666 tis. Kč (proti roku 2019 méně o 25 028 tis. Kč). Přehled uhrazených výdajů v této oblasti je uveden v příloze č. 2a). Za konzultační, právní a poradenské služby GFŘ uhradilo 3 721 tis. Kč, GŘC 766 tis. Kč a ÚZSVM 3 099 tis. Kč.

Výdaje za *služby elektronických komunikací* v celkové výši 50 075 tis. Kč byly v roce 2020 ve srovnání s rokem 2019 nižší o 4 008 tis. Kč, přičemž převážná část těchto výdajů souvisí s úhradami za datové a hlasové služby. Důvodem meziročního snížení výdajů je zlevňování těchto služeb a pravidelné soutěžení dodavatelů.

Za *služby peněžních ústavů* vynaložily jednotlivé organizační složky státu v roce 2020 celkem 68 169 tis. Kč, tj. o 1 028 tis. Kč méně než v roce 2019. Největší objem hradí Ministerstvo financí (58 355 tis. Kč), a to za služby poskytované Československou obchodní bankou, a. s. na základě uzavřené mandátní smlouvy ve věci vedení úvěrů na družstevní bytovou výstavbu.

Výdaje za *školení a vzdělávání* ve výši 9 343 tis. Kč byly v meziročním porovnání nižší o 7 242 tis. Kč, a to především v souvislosti s epidemií koronaviru, kdy byly všechny prezenční školení a vzdělávací akce zrušeny nebo nahrazeny on-line výukou.

Do seskupení položek *ostatní služby* patří u všech OSS výdaje za překlady, tlumočení, úklid, ostrahu, revize, nákladní dopravu, odvoz odpadků, skartace dokumentů a jiné provozní služby. V souhrnu za kapitolu tyto výdaje činily 514 540 tis. Kč, což bylo o 3 458 tis. Kč méně než v roce 2019.

Další objemově významnou položku s podílem 11,3 % na celkových ostatních běžných výdajích představovaly tzv. *ostatní nákupy*. Přehled o struktuře a výši výdajů kapitoly 312 – MF v rámci tohoto seskupení položek podává následující tabulka:

tis. Kč

Služby 517x:	MF	GFŘ	GŘC	ÚZSVM	KFA	FAÚ	KAPITOLA CELKEM
opravy a udržování	61 950	199 610	44 679	68 068	257	1 365	375 929
programové vybavení	24	50 980	1 549	2	0	423	52 978
cestovné	3 949	7 599	36 264	684	5	16	48 517
pohoštění	723	341	393	340	5	18	1 820
účastnické poplatky na konference	77	121	0	3	33	0	234
nákup knihovnických sbírek	0	0	0	0	0	0	0
ostatní nákupy	73	1	9 965	79	0	0	10 118
<b>CELKEM</b>	<b>66 796</b>	<b>258 652</b>	<b>92 851</b>	<b>69 176</b>	<b>300</b>	<b>1 822</b>	<b>489 596</b>

V rámci podseskupení položek 517 rozpočtové skladby bylo nejvíce finančních prostředků ve výši 375 929 tis. Kč vynaloženo na opravy a udržování, tj. o 44 749 tis. Kč méně oproti roku 2019. V rámci celkových výdajů za opravy a údržbu hradily všechny organizace opravy a údržbu v oblasti ICT, které v souhrnu činily 162 985 tis. Kč (proti roku 2019 snížení o 50 820 tis. Kč), přičemž největší objem výdajů za údržbu a opravy v oblasti ICT se týká GFŘ ve výši 131 299 tis. Kč, tj. o 50 222 tis. Kč méně než v roce 2019 – díky realizaci centralizace HW ADIS a uzavření navazující smlouvy o poskytování servisní podpory hardware ADIS, MF za opravy a údržbu ICT uhradilo 24 255 tis. Kč, GŘC uhradilo 4 036 tis. Kč, ÚZSVM 1 773 tis. Kč, KFA 57 tis. Kč a FAÚ 450 tis. Kč. Na opravy budov, zařízení, služebních aut a ostatního majetku věnovaly všechny OSS celkem 212 943 tis. Kč (z toho GFŘ 68 310 tis. Kč, GŘC 40 643 tis. Kč, ÚZSVM 66 295 tis. Kč, MF 37 695 tis. Kč, KFA 200 tis. Kč, FAÚ 915 tis. Kč).

Na *programové vybavení* bylo za kapitolu 312 Ministerstvo financí v roce 2020 vynaloženo celkem 52 978 tis. Kč, tj. o 12 303 tis. Kč více než v roce 2019. Největší objem výdajů na programové vybavení vynaložilo GFR (50 980 tis. Kč, tj. o 11 565 tis. Kč). Nárůst výdajů v roce 2020 byl způsoben především nákupem SW produktu ArcTel (SW je používán pro terminálový přístup do ADIS). Obecně dochází ke změně licenční politiky dodavatelů, která s sebou přináší i změny v oblasti čerpání mezi podseskupeními 516 a 517, přičemž se výdaje přesouvají z oblasti nákupu softwaru, tj. programové vybavení do oblasti nákupu služeb, tj. zpracování dat (namísto pořizování samotných licencí se přechází na předplatné aktualizací, tzv.: maintenance nebo subscriptions).

Výdaje na *cestovné* činily 48 517 tis. Kč, ve srovnání s rokem 2019 byly v roce 2020 nižší o 46 637 tis. Kč.

Ministerstvo financí v rámci celkových výdajů na cestovné ve výši 3 949 tis. Kč, tj. o 15 934 tis. Kč méně než v roce 2019, čerpalo na služební cesty zaměstnanců MF v tuzemsku 2 404 tis. Kč, tj. o 3 516 tis. Kč méně než v roce 2019. Tuzemské cestovné zahrnuje jednak cestovní výdaje v projektech spolufinancovaných z rozpočtu EU (1 726 tis. Kč) a z finančních mechanismů (32 tis. Kč), dále výdaje spojené s akcemi realizovanými odborem Kontroly (375 tis. Kč), se školením a vzděláváním zaměstnanců (3 tis. Kč) a s ostatními pracovními cestami.

Na služební cesty do zahraničí vynaložilo MF v roce 2020 celkem 1 545 tis. Kč (proti roku 2019 méně o 12 418 tis. Kč). K 31. 12. 2020 se uskutečnilo celkem 93 zahraničních služebních cest, přičemž vycestovalo 143 pracovníků. Nejvíce zahraničních služebních cest bylo uskutečněno do Bruselu na jednání pravidelných pracovních výborů a pracovních skupin, které vyplynuly z členství ČR v Radě EU a Evropské komisi. Zaměstnanci MF se dále účastnili pravidelných zasedání výborů Organizace pro hospodářskou spolupráci a rozvoj (OECD) ve Francii, pravidelných jednání výborů v rámci Evropské unie v Belgii, Lucembursku, Velké Británii a dalších pravidelných zasedání vyplývajících z členství v různých mezinárodních organizacích. Na dlouhodobou služební cestu do Paříže byla vyslána pracovnice MF v souvislosti s přípravou Hospodářského přehledu ČR vypracovávaného OECD. V Paříži také proběhlo, za účasti zástupců MF, jednání ve sporu Pawlowski AG a Projekt Sever s.r.o. proti ČR. V Lucemburku byla uspořádána konference „Global Bank and Sovereign Wealth Fund Forum 2020 Global Funding and Financial Summit 2020“ a také se zde konalo zasedání Správní rady Evropské investiční banky. Na přelomu srpna a září proběhlo v Haagu za účasti zaměstnanců MF ústní jednání ve sporu Fynerdale Holdings B. V. proti ČR. Paní ministryně spolu s dalšími zaměstnanci MF v září zúčastnila Setkání ministrů financí V4 ve Varšavě a neformálního jednání ECOFIN v Berlíně. Ve Štrbském Plesu se náměstek sekce Daně a cla zúčastnil Tatra Summitu 2020. Část zahraničních pracovních cest byla také spolufinancována z prostředků OPTP a fondů EHP.

Cestovné hrazené z rozpočtu Generálního finančního ředitelství činilo 7 599 tis. Kč. Výdaje na tuzemské pracovní cesty činily 7 408 tis. Kč. Na zahraniční pracovní cesty GFR použilo 191 tis. Kč, což představuje zajištění 12 zahraničních pracovních cest. Výdaje, které jsou vynakládány na zajištění zahraničních pracovních cest zaměstnanců Generálního finančního ředitelství a Specializovaného finančního úřadu, vyplývají z členství České republiky v mezinárodních organizacích jako je Evropská unie (EU), Organizace pro hospodářskou spolupráci a rozvoj (OECD), Evropská organizace daňových správ (IOTA) a ve Visegrádské 6 (V6) a z bilaterálních jednání. Významným přínosem těchto zahraničních služebních cest pro činnost Generálního finančního ředitelství je možnost pružně reagovat na potřeby a přání členských států s cílem posilovat, modernizovat a standardizovat postupy vedoucí k efektivnímu výběru daní a účinnému boji proti daňovým únikům. Zároveň s tím je významnou devizou možnost vzájemné výměny a sdílení zkušeností, postupů a praktik mezi daňovými správami.

Generální ředitelství cel vynaložilo na cestovné 36 264 tis. Kč. Výdaje za tuzemské cestovné činily celkem 34 692 tis. Kč (o 8 836 tis. Kč méně než v roce 2019). Výdaje na cestovné při studiu činily 123 tis. Kč (o 114 tis. Kč méně než v roce 2019). Výdaje na zahraniční cestovné představovaly 1 449 tis. Kč (o 8 791 tis. Kč méně než v roce 2019). V rámci programu Customs bylo čerpáno na zahraniční cestovné celkem 543 tis. Kč, z toho z nároků z nespotřebovaných výdajů ve výši 11 tis. Kč a z mimorozpočtových prostředků ve výši 532 tis. Kč. Zahraniční služební cesty jsou pro CS ČR nezbytné především ze dvou důvodů. Jedním z nich jsou úkoly Celní správy ČR v oblasti zastupování zájmů ČR v EU a mezinárodních organizacích (WCO, WTO apod.) a druhým je potřeba mezinárodní spolupráce v celní oblasti.

Výdaje Úřadu pro zastupování státu ve věcech majetkových na cestovné činily 684 tis. Kč, (o 1 134 tis. Kč méně než v roce 2019), v tom výdaje na tuzemské pracovní cesty činily 653 tis. Kč. Vzhledem k organizačnímu uspořádání pracovišť ÚZSVM a jeho celorepublikové působnosti se tyto výdaje týkají celorepublikových porad a metodických školení pořádaných ÚZSVM a služebních cest v souvislosti se správou majetku nebo právním zastupováním. V roce 2020 se uskutečnila jediná zahraniční služební cesta a bylo na ni vynaloženo 31 tis. Kč (ve srovnání s rokem 2019 byly tyto výdaje nižší o 201 tis. Kč). Jednalo se o setkání generální ředitelky a vybraných zástupců ÚZSVM s kolegy z německé Bundesanstalt für Immobilien-aufgaben. Schůzka navazovala na mezinárodní konferenci na téma Administrativní komplex – vize České republiky a zahraniční zkušenosti, která se konala dne 1. října 2019 v Praze a na jejíž organizaci se Úřad spolupodílel. Cílem jednání, které se uskutečnilo dne 29. 1. 2020 v Berlíně, bylo podrobné představení způsobů realizace výstavby státních administrativních celků pro německou federativní vládu se zaměřením na výstavbu formou PPP projektů. Ostatní zahraniční aktivity Úřadu se uskutečnily on-line.

Výdaje na cestovné Finančního analytického úřadu činily 16 tis. Kč (tuzemské cestovné 4 tis. Kč, zahraniční cestovné 12 tis. Kč). Zahraniční cesty byly realizovány v nezbytně nutném rozsahu (4 zahraniční služební cesty) pro činnost FAÚ včetně plnění mezinárodních závazků vyplývajících z členství v Evropských a mezinárodních organizacích zaměřených na boj proti praní špinavých peněz, financování terorismu a mezinárodních sankcí.

V souvislosti s epidemií koronaviru byly v období 2. 3. 2020 – 30. 6. 2020 z rozhodnutí ministryně financí s okamžitou platností zrušeny všechny plánované zahraniční služební cesty, následně bylo toto opatření změněno na možnost vycestovat do zahraničí v nezbytně nutných případech a řídilo se pravidly dle míry rizika nákazy v jednotlivých zemích. Probíhající epidemie koronaviru měla za následek pokles v počtu realizovaných cest téměř o 85 % oproti roku 2019. Omezení zahraničních služebních cest vyústilo v jejich částečné nahrazení pořádáním on-line setkání přes platformy WebEx, MS Teams či Zoom.

V meziročním srovnání byly výdaje kapitoly 312 – MF za ostatní nákupy v roce 2020 nižší proti roku 2019 celkem o 80 157 tis. Kč (o 14,1 %), a to především kvůli nižším výdajům za *opravy a udržování* a za *cestovné* (viz výše).

Materiálové výdaje ve výši 441 112 tis. Kč představovaly 10,2 % ostatních běžných výdajů. V meziročním srovnání roků 2020 a 2019 byly materiálové výdaje v roce 2020 vyšší o 17 148 tis. Kč. Přehled o struktuře materiálových výdajů k 31. 12. 2020 podává následující tabulka:

v tis. Kč

Materiálové výdaje 513x:	MF	GFŘ	GŘC	ÚZSVM	KFA	FAÚ	KAPITOLA CELKEM
potraviny	0	1 487	2 221	0	0	5	3 713
ochranné pomůcky	93	425	3 331	986	0	32	4 867
léky a zdravotnický materiál	6	104	289	45	0	0	444
prádlo, oděv a obuv	253	56	40 329	0	0	0	40 638
knihy, učební pomůcky a tisk	1 279	2 923	239	223	18	21	4 703
drobný hmotný dlouhodobý majetek	12 886	86 943	80 214	11 684	375	912	193 014
nákup zboží za úč. dalšího prodeje	0	13	0	0	0	0	13
nákup materiálu jinde nezařazený	48 598	92 383	38 122	14 086	156	375	193 720
<b>CELKEM</b>	<b>63 115</b>	<b>184 334</b>	<b>164 745</b>	<b>27 024</b>	<b>550</b>	<b>1 345</b>	<b>441 112</b>

Čerpání na položce *drobný hmotný dlouhodobý majetek* ve výši 193 014 tis. Kč zahrnuje výdaje za nákup skenerů, notebooků, stolních PC, monitorů, tiskáren, mobilních telefonů a jiných telekomunikačních a zobrazovacích komodit, interiérový nábytek, židle, křesla, ale také kotce pro psy, osvětlovací a světelnou techniku, kontrolní váhy, speciální pouzdra na zbraně, zařízení pro 3D tisk pro útvary pátrání GŘC. Z celkového objemu výdajů v roce 2020 ve výši 193 014 tis. Kč bylo na nákup DHDM v oblasti ICT použito 125 569 tis. Kč (z toho připadá na MF 6 934 tis. Kč, GFŘ 74 792 tis. Kč, GŘC 34 068 tis. Kč, ÚZSVM 9 154 tis. Kč, KFA 375 tis. Kč a FAÚ 245 tis. Kč).

V rámci *nákupu materiálu jinde nezařazeného* v celkové hodnotě 193 720 tis. Kč je obsažen nákup náhradních dílů a spotřebního materiálu kvýpočetní technice (např.: tonery) a nákup kancelářského

(např.: papír) a jiného provozního materiálu (např.: hygienické potřeby) včetně služebních průkazů, ale také například chemikálie, skleněný a plastový spotřební materiál, zkapalnělé a stlačené technické plyny pro Celně technickou laboratoř. Proti roku 2019 byly tyto výdaje v roce 2020 vyšší o 22 350 tis. Kč. Z celkového objemu výdajů v roce 2020 bylo na nákup materiálu jinde nezařazeného v oblasti ICT použito 72 989 tis. Kč (z toho připadá na MF 1 279 tis. Kč, GŘ 53 353 tis. Kč, GŘC 9 445 tis. Kč, ÚZSVM 8 724 tis. Kč, KFA 63 tis. Kč a FAÚ 125 tis. Kč). Oproti roku 2019 došlo k vyššímu nákupu hygienického materiálu v souvislosti s epidemií koronaviru (nákup dezinfekčních a čistících prostředků, roušek, rukavic, apod.).

Výdaje Generálního ředitelství cel vedené na rozpočtové položce *prádlo, oděv, obuv* (40 329 tis. Kč) souvisejí s nákupem stejnořadových součástek pro celníky (ve srovnání s rokem 2019 byly tyto výdaje v roce 2020 vyšší o 2 408 tis. Kč).

Z položky *potraviny* hradily GŘ a GŘC především nákup potravin pro vzdělávací zařízení.

Výdaje za *spotřebu vody, paliv a energie* ve výši 331 350 tis. Kč se na celkových ostatních běžných výdajích podílely 7,6 %. Přehled o struktuře výdajů jednotlivých organizačních složek státu podává následující tabulka:

v tis. Kč

Nákup vody, paliv a energie 515x:	MF	GŘ	GŘC	ÚZSVM	KFA	FAÚ	KAPITOLA CELKEM
studená voda	1 949	17 311	7 879	5 735	48	83	33 005
teplo	1 256	44 996	17 421	10 005	0	240	73 918
plyn	1 475	30 345	10 649	7 939	70	1	50 479
elektrická energie	17 975	74 907	33 434	13 992	161	393	140 863
pevná paliva	0	0	125	0	0	0	125
pohonné hmoty a maziva	929	5 696	23 451	2 168	30	126	32 400
teplá voda	13	256	83	124		39	515
nákup ostatních paliv a energie	0	0	45	0	0	0	45
<b>CELKEM</b>	<b>23 597</b>	<b>173 511</b>	<b>93 089</b>	<b>39 963</b>	<b>309</b>	<b>881</b>	<b>331 350</b>

Ve srovnání s rokem 2019 byly výdaje v této skupině položek k 31. 12. 2020 nižší o 28 591 tis. Kč. Na pokles výdajů podseskupení 515 mělo vliv především omezení služebních cest (cesty spojené s kontrolní činností, cesty do vzdělávacích zařízení, apod.) v souvislosti s epidemií koronaviru, meziroční snížení cen PHM, a u GŘC využívání zabavených minerálních olejů. Meziročně také došlo ke snížení výdajů na elektrickou energii, částečně také z důvodu čerpání překážek na straně zaměstnavatele a z důvodu využívání home-office v souvislosti s epidemií koronaviru. Naopak došlo k nárůstu výdajů za teplo, který byl způsoben avizovaným navýšením cen tepla teplárenskými společnostmi.

Platby na *ostatních položkách* věcných výdajů představovaly celkem 457 570 tis. Kč. Proti roku 2019 je tento objem vyšší o 28 034 tis. Kč. Uvedený celkový objem výdajů zahrnuje *náhrady mezd v době nemoci* hrazené zaměstnavatelem, které činily u všech OSS celkem 93 735 tis. Kč (o 30 504 tis. Kč více než v roce 2019), dále *náhrady nákladů soudních řízení a ostatní poskytnuté neinvestiční náhrady* ve výši 63 202 tis. Kč, z toho výdaje Ministerstva financí činily 34 673 tis. Kč (z toho 15 434 tis. Kč představuje výdaje spojené s arbitrážními řízeními ve sporech z důvodu údajného porušení mezinárodních dohod o podpoře a ochraně investic, 11 759 tis. Kč představuje výdaje za vedení systému Centrální evidence účtů uhradilo MF České národní bance), Generálního finančního ředitelství 11 804 tis. Kč, Generálního ředitelství cel 7 303 tis. Kč a Úřadu pro zastupování státu ve věcech majetkových 9 211 tis. Kč. Generální ředitelství cel vynaložilo 47 747 tis. Kč na nákup *kontrolních pásek na značení lihu a na nákup kolků*. Výdaje MF za výhry proplácené v souvislosti s úctenkovou loterií (*neinvestiční transfery obyvatelstvu nemající charakter daru*) činily 36 619 tis. Kč. Za *daně a poplatky* uhradily všechny OSS kapitoly 312 - MF celkem 29 817 tis. Kč. Jedná se především o platby DPH, dále o nákup dálničních známek a platby místních poplatků (největší podíl se týká plateb DPH Ministerstvem financí při úhradách právních služeb poskytovaných v arbitrážních sporech - uplatnění reverse charge). Ministerstvo financí poskytlo dále *dotaci* Radě pro veřejný dohled nad auditem na provozní výdaje v celkové výši 25 632 tis. Kč. Výdaje za získání oprávnění *k užití počítačových programů* představovaly celkem 13 944 tis. Kč (v tom MF 8 396 tis. Kč, GŘC 2 255 tis. Kč a FAÚ 3 293 tis. Kč). *Neinvestiční transfery a související platby do zahraničí* činily 4 142 tis. Kč, z toho z rozpočtu MF



957 tis. Kč (členský příspěvek organizačnímu orgánu OECD, Forum on Tax Administration – FTA OECD, International Network on Financial Education – INFE OCED, Fóru evropských regulátorů hazardních her GREF), z rozpočtu GŘ 1 247 tis. Kč (členský příspěvek Evropské organizaci daňových správ IOTA a příspěvek OECD za užívání komunikačního systému CTS pro výměnu informací v rámci globálního standardu), z rozpočtu GŘC 730 tis. Kč Světové celní organizaci, z rozpočtu ÚZSVM 68 tis. Kč příspěvek PuRENet a z rozpočtu FAÚ 178 tis. Kč Egmontské skupině za využívání přístupu k informačnímu systému podporujícímu výměnu informací na mezinárodní úrovni. *Odvod za nesplnění povinnosti zaměstnávat zdravotně postižené* u všech OSS činil celkem 12 613 tis. Kč, přičemž největší podíl se týkal GŘ, a to 9 034 tis. Kč. Na nákup *věcných darů* věnovaly MF, GŘ a GŘC celkem 236 tis. Kč. Na *náhradách zvýšených výdajů* v souvislosti s výkonem funkce v zahraničí vyplatilo GŘC 5 017 tis. Kč (vyslání styčného celního úředníka do Německa a styčného celního důstojníka do instituce EUROPOL v Nizozemsku) a MF 2 548 tis. Kč (náhrada zvýšených životních nákladů zaměstnanců MF vyslaných na stáž do institucí EU). Na položce *úhrada sankcí* jiným rozpočtům byly vykázány výdaje v celkové výši 8 789 tis. Kč. Z toho podíl FAÚ činí 8 414 tis. Kč (viz podkapitola 6.2 Vnější kontroly provedené ostatními subjekty).

V souhrnu činil podíl Ministerstva financí na celkovém objemu výdajů kapitoly 312 - MF vykázaných ve skupině „ostatní položky“ 163 033 tis. Kč, podíl Generálního finančního ředitelství byl 109 573 tis. Kč, Generálního ředitelství cel 74 956 tis. Kč, Úřadu pro zastupování státu ve věcech majetkových 96 712 tis. Kč, Kanceláře finančního arbitra 691 tis. Kč a Finančního analytického úřadu 12 605 tis. Kč.

#### 3.3.4. Výdaje na financování programů reprodukce majetku

Ve schváleném rozpočtu výdajů kapitoly 312 - MF na rok 2020 bylo na jednotlivé **programy reprodukce majetku** určeno celkem 1 814 054 tis. Kč, což je o 467 814 tis. Kč méně než v roce 2019. Prostředky na programové financování představovaly 6,2 % celkových výdajů schváleného rozpočtu kapitoly 312 – MF a byly určeny na tyto programy:

- 012V01 - Rozvoj a obnova materiálně technické základny systému řízení Ministerstva financí,
- 012V02 - Rozvoj a obnova MTZ systému řízení MF,
- 012V09 - Rozvoj, obnova a provozování Státní pokladny,
- 012V12 - Rozvoj a obnova materiálně technického zabezpečení finanční správy,
- 012V13 - Pořízení, obnova a provozování ICT Generálního finančního ředitelství,
- 012V14 - Dislokace Finanční správy v Brně,
- 012V15 - Rozvoj daňových informačních systémů finanční správy,
- 012V16 - MOJE daně,
- 012V18 - Rozvoj a obnova MTZ FS
- 012V21 - Rozvoj a obnova materiálně technického zabezpečení celní správy,
- 012V22 - Rozvoj a obnova MTZ celní správy,
- 012V31 - Rozvoj a obnova materiálně technické základny Úřadu pro zastupování státu ve věcech majetkových (ÚZSVM),
- 012V32 - Přebírání majetek do správy ÚZSVM,
- 012V33 - Rozvoj a obnova MTZ ÚZSVM,
- 012V41 - Rozvoj a obnova materiálně technické základny Kanceláře finančního arbitra (KFA),
- 012V42 - Pořízení a obnova MTZ Kanceláře finančního arbitra
- 012V51 - Rozvoj a obnova materiálně technické základny Finančně analytického úřadu (FAÚ).

V roce 2020 byla dále realizována akce v programu 112V09, jehož ukončení bylo prodlouženo do 30. 9. 2020. Věcná náplň a struktura jednotlivých programů řady 012 a 112 je v podstatě identická:

112V09 - Výstavba, obnova a provozování Státní pokladny.

Program 112V09 již neměl ve schváleném rozpočtu zajištěny žádné prostředky s tím, že na dokončení poslední realizované akce budou použity nároky z nespotřebovaných výdajů z předchozích období. Pro účely kontinuity a srozumitelnosti textu s jinými dokumenty z oblasti financování programů reprodukce majetku uvádíme, že používaný pojem „program“ je shodný s jinde uváděným pojmem „výdajový titul“ a „podprogram“ je shodný s „výdajovým subtitem“.

Stručná náplň jednotlivých programů, celková doba realizace a výše prostředků na realizaci programů je uvedena v příloze č. 23.

Schválený rozpočet výdajů na programy reprodukce majetku na rok 2020 zahrnuje kapitálové výdaje (1 516 363 tis. Kč) kapitoly 312 – MF a část běžných výdajů (297 691 tis. Kč). Schválený rozpočet byl k 31. 12. 2020 navýšen rozpočtovými opatřeními o 489 963 tis. Kč na 2 304 017 tis. Kč. Rozpočet výdajů určený na financování programů reprodukce majetku kapitoly se dále člení na *systemově určené výdaje* (rozpočet po změnách 812 771 tis. Kč) a na *individuálně posuzované výdaje* organizační složky státu (rozpočet po změnách 1 491 246 tis. Kč), které jsou účelově určené na financování konkrétní akce zpravidla s celkovými náklady vyššími než 200 000 tis. Kč. Portfolio akcí v režimu individuálně posuzovaných výdajů kapitoly 312 – MF je poměrně stálé a zahrnuje zejména akce spojené se zabezpečením projektu Integrovaného informačního systému Státní pokladny (IISSP) a jeho aplikační a básovou podporou, Informačním systémem pro dohled nad trhem s hazardními hrami (IS AISG) a licenčními poplatky SAP a kybernetickou bezpečností. Dále se pak jedná zejména o akce spojené s provozními výdaji na daňové informační systémy, na HW a SW vybavení a technologické systémy na GFŘ. V rozpočtu ÚZSVM se pak jedná o akce spojené se zajištěním provozu Centrálních aplikací a registru administrativních budov (CRAB), prostředky určené k zabezpečení provozu Serverové farmy ÚZSVM, na zajištění Informačního systému správy majetku ve vlastnictví státu a na rekonstrukci věznice v Uherském Hradišti.

Souhrnný přehled o schváleném, upraveném a celkovém rozpočtu a dále o skutečných výdajích kapitoly 312 – MF k 31. 12. 2020 na akce vedené v režimu *individuálně posuzovaných výdajů* je uveden v příloze č. 19. Prostředky na všechny individuálně posuzované akce byly převážně určeny k financování potřeb ICT.

Přehled o schváleném rozpočtu výdajů a upraveném rozpočtu (rozpočtu po změnách) kapitoly 312 – MF na financování programů reprodukce majetku celkem a skutečných výdajích k 31. 12. 2020 podává následující tabulka:

v tis. Kč

Evid. číslo programu	Schválený rozpočet (SR)			Upravený rozpočet (UR)			Skutečnost			% čerpání UR		
	BV	KV	Celkem	BV	KV	Celkem	BV	KV	Celkem	BV	KV	Celkem
012V01	66 691	76 485	143 176	66 691	76 485	143 176	37 127	320 077	357 204	55,7	418,5	249,5
012V02	0	84 160	84 160	0	138 160	138 160	0	726	726	0,0	0,5	0,5
012V09	0	0	0	0	0	0	18 925	61 560	80 485	0,0	0,0	0,0
012V12	0	80 350	80 350	0	35 518	35 518	0	159 795	159 795	0,0	449,9	449,9
012V13	128 000	532 000	660 000	157 506	927 494	1 085 000	142 354	666 350	808 704	90,4	71,8	74,5
012V14	0	32 000	32 000	0	0	0	0	308	308	0,0	0,0	0,0
012V15	0	0	0	0	3 000	3 000	251	5 964	6 215	0,0	198,8	207,2
012V16	102 000	98 000	200 000	0	200 000	200 000	0	135 081	135 081	0,0	67,5	67,5
012V18	0	19 850	19 850	524	104 122	104 646	0	0	0	0,0	0,0	0,0
012V21	0	215 213	215 213	0	201 926	201 926	0	394 568	394 568	0,0	195,4	195,4
012V22	500	130 216	130 716	500	143 503	144 003	0	18 024	18 024	0,0	12,6	12,5
012V31	0	174 100	174 100	0	19 100	19 100	21 856	109 578	131 434	0,0	573,7	688,1
012V32	0	0	0	0	500	500	0	374	374	0,0	74,8	74,8
012V33	0	70 689	70 689	0	225 189	225 189	0	4 739	4 739	0,0	2,1	2,1
012V41	100	0	100	100	0	100	595	586	1 181	595,0	0,0	1181,0
012V42	0	200	200	0	200	200	0	0	0	0,0	0,0	0,0
012V51	400	3 100	3 500	400	3 100	3 500	0	6 182	6 182	0,0	199,4	176,6
112V09	0	0	0	0	0	0	7 071	37 021	44 092	0,0	0,0	0,0
<b>Celkem</b>	<b>297 691</b>	<b>1 516 363</b>	<b>1 814 054</b>	<b>225 720</b>	<b>2 078 297</b>	<b>2 304 017</b>	<b>228 179</b>	<b>1 920 933</b>	<b>2 149 112</b>	<b>101,1</b>	<b>92,4</b>	<b>93,3</b>

Vysvětlivky: BV-běžné výdaje, KV-kapitálové výdaje

Organizační složky státu zapojily v průběhu roku 2020 do financování reprodukce majetku mimorozpočtové prostředky (rezervní fond a fond kulturních a sociálních potřeb) v celkové výši 5 748 tis. Kč a uvolnily nároky z nespotřebovaných výdajů ve výši 2 292 666 tis. Kč, o které bylo možné překročit upravený rozpočet. Po promítnutí těchto vlivů činil celkový disponibilní objem prostředků, který bylo možné použít na programově financované výdaje (konečný rozpočet), částku 4 602 431 tis. Kč. Jeho čerpání v jednotlivých programech bylo následující:

v tis. Kč

Evid. číslo programu	Schválený rozpočet (SR)			Konečný rozpočet (KR)			Skutečnost			% čerpání KR		
	BV	KV	Celkem	BV	KV	Celkem	BV	KV	Celkem	BV	KV	Celkem
012V01	66 691	76 485	143 176	171 074	579 297	750 371	37 127	320 077	357 204	21,7	55,3	47,6
012V02	0	84 160	84 160	0	148 160	148 160	0	726	726	0,0	0,5	0,5
012V09	0	0	0	27 096	164 203	191 299	18 925	61 560	80 485	69,8	37,5	42,1
012V12	0	80 350	80 350	200	253 282	253 482	0	159 795	159 795	0,0	63,1	63,0
012V13	128 000	532 000	660 000	160 360	1 316 778	1 477 138	142 354	666 350	808 704	88,8	50,6	54,7
012V14	0	32 000	32 000	0	6 162	6 162	0	308	308	0,0	5,0	5,0
012V15	0	0	0	1 956	30 359	32 315	251	5 964	6 215	12,8	19,6	19,2
012V16	102 000	98 000	200 000	0	223 400	223 400	0	135 081	135 081	0,0	60,5	60,5
012V18	0	19 850	19 850	524	104 122	104 646	0	0	0	0,0	0,0	0,0
012V21	0	215 213	215 213	0	786 030	786 030	0	394 568	394 568	0,0	50,2	50,2
012V22	500	130 216	130 716	500	148 503	149 003	0	18 024	18 024	0,0	12,1	12,1
012V31	0	174 100	174 100	21 856	159 362	181 218	21 856	109 578	131 434	100,0	68,8	72,5
012V32	0	0	0	0	18 500	18 500	0	374	374	0,0	2,0	2,0
012V33	0	70 689	70 689	0	225 189	225 189	0	4 739	4 739	0,0	2,1	2,1
012V41	100	0	100	695	736	1 431	595	586	1 181	85,6	79,7	82,5
012V42	0	200	200	0	200	200	0	0	0	0,0	0,0	0,0
012V51	400	3 100	3 500	400	8 383	8 783	0	6 182	6 182	0,0	73,7	70,4
112V09	0	0	0	7 071	38 033	45 104	7 071	37 021	44 092	100,0	97,3	97,8
<b>Celkem</b>	<b>297 691</b>	<b>1 516 363</b>	<b>1 814 054</b>	<b>391 732</b>	<b>4 210 699</b>	<b>4 602 431</b>	<b>228 179</b>	<b>1 920 933</b>	<b>2 149 112</b>	<b>58,2</b>	<b>45,6</b>	<b>46,7</b>

Vysvětlivky: BV-běžné výdaje, KV-kapitálové výdaje



Přehled o schváleném, upraveném a konečném rozpočtu a dále o skutečných výdajích včetně použitých mimorozpočtových prostředků k 31. 12. 2020 v členění dle jednotlivých programů reprodukce majetku celkem a dále dle organizační struktury resortu MF je uveden v následující tabulce:

v tis. Kč

Program	Organizační složka státu		SR	UR	KR	Skutečnost	Čerpání	Čerpání	
				k 31.12.	k 31.12.	k 31.12.	UR v %	KR v %	
<b>012V01</b>	<b>celkem</b>	<b>MF</b>	<b>celkem</b>	<b>143 176</b>	<b>143 176</b>	<b>750 371</b>	<b>357 204</b>	<b>249,5</b>	<b>47,6</b>
			BV	66 691	66 691	66 691	1 797	2,7	2,7
			NNV BV			104 383	35 330	-	33,8
			KV	76 485	76 485	76 485	7 675	10,0	10,0
			NNV KV			502 812	312 402	-	62,1
<b>012V02</b>	<b>celkem</b>	<b>MF</b>	<b>celkem</b>	<b>84 160</b>	<b>138 160</b>	<b>148 160</b>	<b>726</b>	<b>0,5</b>	<b>0,5</b>
			BV	0	0	0	0	-	-
			NNV BV			0	0	-	-
			KV	84 160	138 160	138 160	726	0,5	0,5
			NNV KV			10 000	0	-	0,0
<b>012V09</b>	<b>celkem</b>	<b>MF</b>	<b>celkem</b>	<b>0</b>	<b>0</b>	<b>191 299</b>	<b>80 485</b>	<b>-</b>	<b>42,1</b>
			BV	0	0	0	0	-	-
			NNV BV			27 096	18 925	-	69,8
			KV	0	0	0	0	-	-
			NNV KV			164 203	61 560	-	37,5
<b>012V12</b>	<b>celkem</b>	<b>GFŘ</b>	<b>celkem</b>	<b>80 350</b>	<b>35 518</b>	<b>253 482</b>	<b>159 795</b>	<b>449,9</b>	<b>63,0</b>
			BV	0	0	0	0	-	-
			NNV BV			200	0	-	0,0
			KV	80 350	35 518	35 518	22 885	64,4	64,4
			NNV KV			217 764	136 910	-	62,9
<b>012V13</b>	<b>celkem</b>	<b>GFŘ</b>	<b>celkem</b>	<b>660 000</b>	<b>1 085 000</b>	<b>1 477 138</b>	<b>808 704</b>	<b>74,5</b>	<b>54,7</b>
			BV	128 000	157 506	157 506	139 727	88,7	88,7
			NNV BV			2 854	2 627	-	92,0
			KV	532 000	927 494	927 494	319 203	34,4	34,4
			NNV KV			389 284	347 147	-	89,2
<b>012V14</b>	<b>celkem</b>	<b>GFŘ</b>	<b>celkem</b>	<b>32 000</b>	<b>0</b>	<b>6 162</b>	<b>308</b>	<b>-</b>	<b>5,0</b>
			BV	0	0	0	0	-	-
			NNV BV			0	0	-	-
			KV	32 000	0	0	0	-	-
			NNV KV			6 162	308	-	5,0
<b>012V15</b>	<b>celkem</b>	<b>GFŘ</b>	<b>celkem</b>	<b>0</b>	<b>3 000</b>	<b>32 315</b>	<b>6 215</b>	<b>207,2</b>	<b>19,2</b>
			BV	0	0	0	0	-	-
			NNV BV			1 956	251	-	12,8
			KV	0	3 000	3 000	0	0,0	0,0
			NNV KV			27 359	5 964	-	21,8
<b>012V16</b>	<b>celkem</b>	<b>GFŘ</b>	<b>celkem</b>	<b>200 000</b>	<b>200 000</b>	<b>223 400</b>	<b>135 081</b>	<b>67,5</b>	<b>60,5</b>
			BV	102 000	0	0	0	-	-
			NNV BV			0	0	-	-
			KV	98 000	200 000	200 000	111 681	55,8	55,8
			NNV KV			23 400	23 400	-	100,0

Pokračování tabulky je na další straně

Pokračování tabulky z předchozí strany

v tis. Kč

Program		Organizační složka státu		SR	UR	KR	Skutečnost	Čerpání	Čerpání
	celkem				k 31.12.	k 31.12.	k 31.12.	UR v %	KR v %
<b>012V18</b>	<b>celkem</b>	<b>GŘŘ</b>	<b>celkem</b>	<b>19 850</b>	<b>104 646</b>	<b>104 646</b>	<b>0</b>	<b>0,0</b>	<b>0,0</b>
			BV	0	524	524	0	0,0	0,0
			NNV BV			0	0	-	-
			KV	19 850	104 122	104 122	0	0,0	0,0
			NNV KV			0	0	-	-
<b>012V21</b>	<b>celkem</b>	<b>GŘC</b>	<b>celkem</b>	<b>215 213</b>	<b>201 926</b>	<b>786 030</b>	<b>394 568</b>	<b>195,4</b>	<b>50,2</b>
			BV	0	0	0	0	-	-
			NNV BV			0	0	-	-
			KV	215 213	201 926	201 926	77 525	38,4	38,4
			MRZ KV			5 748	2 548	-	44,3
			NNV KV			578 356	314 495	-	54,4
<b>012V22</b>	<b>celkem</b>	<b>GŘC</b>	<b>celkem</b>	<b>130 716</b>	<b>144 003</b>	<b>149 003</b>	<b>18 024</b>	<b>12,5</b>	<b>12,1</b>
			BV	500	500	500	0	0,0	0,0
			NNV BV			0	0	-	-
			KV	130 216	143 503	143 503	18 024	12,6	12,6
			NNV KV			5 000	0	-	0,0
<b>012V31</b>	<b>celkem</b>	<b>ÚZSVM</b>	<b>celkem</b>	<b>174 100</b>	<b>19 100</b>	<b>181 218</b>	<b>131 434</b>	<b>688,1</b>	<b>72,5</b>
			BV	0	0	0	0	-	-
			NNV BV			21 856	21 856	-	100,0
			KV	174 100	19 100	19 100	11 365	59,5	59,5
			NNV KV			140 262	98 213	-	70,0
<b>012V32</b>	<b>celkem</b>	<b>ÚZSVM</b>	<b>celkem</b>	<b>0</b>	<b>500</b>	<b>18 500</b>	<b>374</b>	<b>74,8</b>	<b>2,0</b>
			BV	0	0	0	0	-	-
			NNV BV			0	0	-	-
			KV	0	500	500	0	0,0	0,0
			NNV KV			18 000	374	-	2,1
<b>012V33</b>	<b>celkem</b>	<b>ÚZSVM</b>	<b>celkem</b>	<b>70 689</b>	<b>225 189</b>	<b>225 189</b>	<b>4 739</b>	<b>2,1</b>	<b>2,1</b>
			BV	0	0	0	0	-	-
			NNV BV			0	0	-	-
			KV	70 689	225 189	225 189	4 739	2,1	2,1
			MRZ KV					-	-
			NNV KV			0	0	-	-
<b>012V41</b>	<b>celkem</b>	<b>KFA</b>	<b>celkem</b>	<b>100</b>	<b>100</b>	<b>1 431</b>	<b>1 181</b>	<b>1180,8</b>	<b>82,5</b>
			BV	100	100	100	0	0,0	0,0
			NNV BV			595	595	-	100,0
			KV	0	0	0	0	-	-
			NNV KV			736	586	-	79,6
<b>012V42</b>	<b>celkem</b>	<b>KFA</b>	<b>celkem</b>	<b>200</b>	<b>200</b>	<b>200</b>	<b>0</b>	<b>0,0</b>	<b>0,0</b>
			BV	0	0	0	0	-	-
			NNV BV			0	0	-	-
			KV	200	200	200	0	0,0	0,0
			NNV KV			0	0	-	-

Pokračování tabulky je na další straně

Pokračování tabulky z předchozí strany

v tis. Kč

Program		Organizační složka státu		SR	UR	KR	Skutečnost	Čerpání	Čerpání
					k 31.12.	k 31.12.	k 31.12.	UR v %	KR v %
<b>012V51</b>	<b>celkem</b>	<b>FAÚ</b>	<b>celkem</b>	<b>3 500</b>	<b>3 500</b>	<b>8 783</b>	<b>6 182</b>	<b>176,6</b>	<b>70,4</b>
			BV	400	400	400	0	0,0	0,0
			NNV BV			0	0	-	-
			KV	3 100	3 100	3 100	899	29,0	29,0
			NNV KV			5 283	5 283	-	100,0
<b>112V09</b>	<b>celkem</b>	<b>MF</b>	<b>celkem</b>	<b>0</b>	<b>0</b>	<b>45 104</b>	<b>44 092</b>	<b>-</b>	<b>97,8</b>
			BV	0	0	0	0	-	-
			NNV BV			7 071	7 071	-	100,0
			KV	0	0	0	0	-	-
			NNV KV			38 033	37 021	-	97,3
<b>KAPITOLA celkem</b>				<b>1 814 054</b>	<b>2 304 017</b>	<b>4 602 431</b>	<b>2 149 112</b>	<b>93,3</b>	<b>46,7</b>
<b>KAPITOLA celkem BV</b>				<b>297 691</b>	<b>225 720</b>	<b>391 732</b>	<b>228 179</b>	<b>101,1</b>	<b>58,2</b>
<b>KAPITOLA celkem KV</b>				<b>1 516 363</b>	<b>2 078 297</b>	<b>4 210 699</b>	<b>1 920 933</b>	<b>92,4</b>	<b>45,6</b>
<b>z toho:</b>			BV	297 691	225 720	225 720	141 524	62,7	62,7
			KV	1 516 363	2 078 297	2 078 297	574 723	27,7	27,7
			MRZ BV			0	0	-	-
			MRZ KV			5 748	2 548	-	44,3
			NNV BV			166 012	86 655	-	52,2
			NNV KV			2 126 654	1 343 662	-	63,2

Vysvětlivky:

SR - schválený rozpočet

UR - upravený rozpočet (rozpočet po změnách)

KR - konečný rozpočet

MRZ - mimorozpočtový zdroj – pouze u programu 012V21

NNV - nároky z nespotřebovaných výdajů (běžné a kapitálové výdaje)

BV - běžné výdaje

KV - kapitálové výdaje

Souhrnný přehled o schváleném, upraveném a konečném rozpočtu a dále o skutečných výdajích na programy reprodukce majetku kapitoly 312 - MF k 31. 12. 2020 v členění dle jednotlivých resortních organizačních složek státu podává následující tabulka:

v tis. Kč

OSS	BV/KV	SR	UR	KR	Skutečnost	Čerpání	Čerpání
			k 31.12.	k 31.12.	k 31.12.	UR v %	KR v %
<b>MF</b>	<b>celkem</b>	<b>227 336</b>	<b>281 336</b>	<b>1 134 934</b>	<b>482 507</b>	<b>171,5</b>	<b>42,5</b>
	<b>BV celkem</b>	<b>66 691</b>	<b>66 691</b>	<b>205 240</b>	<b>63 123</b>	<b>94,7</b>	<b>30,8</b>
	BV	66 691	66 691	66 691	1 797	2,7	2,7
	NNV BV			138 550	61 326	-	44,3
	<b>KV celkem</b>	<b>160 645</b>	<b>214 645</b>	<b>929 694</b>	<b>419 385</b>	<b>195,4</b>	<b>45,1</b>
	KV	160 645	214 645	214 645	8 401	3,9	3,9
	NNV KV			715 049	410 983	-	57,5

Pokračování tabulky je na další straně

OSS	BV/KV	SR	UR k 31.12.	KR k 31.12.	Skutečnost k 31.12.	Čerpání UR v %	Čerpání KR v %
<b>GFŘ</b>	<b>celkem</b>	<b>992 200</b>	<b>1 428 164</b>	<b>2 097 143</b>	<b>1 110 103</b>	<b>77,7</b>	<b>52,9</b>
	<b>BV celkem</b>	<b>230 000</b>	<b>158 030</b>	<b>163 041</b>	<b>142 605</b>	<b>90,2</b>	<b>87,5</b>
	BV	230 000	158 030	158 030	139 727	88,4	88,4
	NNV BV			5 011	2 878	-	57,4
	<b>KV celkem</b>	<b>762 200</b>	<b>1 270 134</b>	<b>1 934 102</b>	<b>967 498</b>	<b>76,2</b>	<b>50,0</b>
	KV	762 200	1 270 134	1 270 134	453 770	35,7	35,7
	NNV KV			663 968	513 728	-	77,4
<b>GŘC</b>	<b>celkem</b>	<b>345 929</b>	<b>345 929</b>	<b>935 033</b>	<b>412 592</b>	<b>119,3</b>	<b>44,1</b>
	<b>BV celkem</b>	<b>500</b>	<b>500</b>	<b>500</b>	<b>0</b>	<b>0,0</b>	<b>0,0</b>
	BV	500	500	500	0	0,0	0,0
	NNV BV			0	0	-	-
	<b>KV celkem</b>	<b>345 429</b>	<b>345 429</b>	<b>934 533</b>	<b>412 592</b>	<b>119,4</b>	<b>44,1</b>
	KV	345 429	345 429	345 429	95 549	27,7	27,7
	MRZ KV			5 748	2 548	-	44,3
	NNV KV			583 356	314 495	-	53,9
<b>ÚZSVM</b>	<b>celkem</b>	<b>244 789</b>	<b>244 789</b>	<b>424 907</b>	<b>136 547</b>	<b>55,8</b>	<b>32,1</b>
	<b>BV celkem</b>	<b>0</b>	<b>0</b>	<b>21 856</b>	<b>21 856</b>	<b>-</b>	<b>100,0</b>
	BV	0	0	0	0	-	-
	NNV BV			21 856	21 856	-	100,0
	<b>KV celkem</b>	<b>244 789</b>	<b>244 789</b>	<b>403 051</b>	<b>114 691</b>	<b>46,9</b>	<b>28,5</b>
	KV	244 789	244 789	244 789	16 104	6,6	6,6
	NNV KV			158 262	98 587	-	62,3
<b>KFA</b>	<b>celkem</b>	<b>300</b>	<b>300</b>	<b>1 631</b>	<b>1 181</b>	<b>393,6</b>	<b>72,4</b>
	<b>BV celkem</b>	<b>100</b>	<b>100</b>	<b>695</b>	<b>595</b>	<b>595,3</b>	<b>85,6</b>
	BV	100	100	100	0	0,0	0,0
	NNV BV			595	595	-	100,0
	<b>KV celkem</b>	<b>200</b>	<b>200</b>	<b>936</b>	<b>586</b>	<b>292,8</b>	<b>62,6</b>
	KV	200	200	200	0	0,0	0,0
	NNV KV			736	586	-	79,6
<b>FAU</b>	<b>celkem</b>	<b>3 500</b>	<b>3 500</b>	<b>8 783</b>	<b>6 182</b>	<b>176,6</b>	<b>70,4</b>
	<b>BV celkem</b>	<b>400</b>	<b>400</b>	<b>400</b>	<b>0</b>	<b>0,0</b>	<b>0,0</b>
	BV	400	400	400	0	0,0	0,0
	NNV BV			0	0	-	-
	<b>KV celkem</b>	<b>3 100</b>	<b>3 100</b>	<b>8 383</b>	<b>6 182</b>	<b>199,4</b>	<b>73,7</b>
	KV	3 100	3 100	3 100	899	29,0	29,0
	NNV KV			5 283	5 283	-	100,0
<b>Kapitola</b>	<b>celkem</b>	<b>1 814 054</b>	<b>2 304 017</b>	<b>4 602 431</b>	<b>2 149 112</b>	<b>93,3</b>	<b>46,7</b>

Vysvětlivky:

SR – schválený rozpočet

UR – upravený rozpočet (rozpočet po změnách)

KR - konečný rozpočet

NNV - nároky z nespotřebovaných výdajů (běžné a kapitálové výdaje)

MRZ - mimorozpočtový zdroj – pouze GŘC

BV - běžné výdaje

KV - kapitálové výdaje

Z uvedených přehledů vyplývá, že z celkového objemu disponibilních prostředků (konečného rozpočtu) ve výši 4 602 431 tis. Kč zůstalo při realizaci programů reprodukce majetku v roce 2020 nevyčerpáno 2 453 319 tis. Kč. Skutečné výdaje ve výši 2 149 112 tis. Kč zahrnují použité rozpočtové prostředky ve výši 716 247 tis. Kč, použité nároky z nespotebovaných výdajů ve výši 1 430 317 tis. Kč a mimorozpočtové zdroje ve výši 2 548 tis. Kč. Generální ředitelství cel z rezervního fondu zapojilo celkovou částku 5 689 tis. Kč, z toho částka 3 200 tis. Kč představuje prostředky zálohově poskytnuté EK na realizaci projektu spolufinancovaného EU v rámci KP Hercule III a částka 2 489 tis. Kč byla určena na boj s tabákovou kriminalitou. Prostředky získalo Generální ředitelství cel od tabákových společností JTI (Japan Tobacco International), ITL (Imperial Tobacco Limited), BAT (British American Tobacco) a RJR (Reynolds JR). Částku 59 tis. Kč zapojilo GŘC z fondu kulturních a sociálních potřeb na zajištění výměny kotle v rekreačním zařízení CS.

Z věcného hlediska lze konstatovat, že dominantní podíl na konečném rozpočtu programově financovaných výdajů kapitoly 312 – MF mají prostředky určené na informační a komunikační technologie. V roce 2020 činil konečný rozpočet na výdaje v oblasti ICT 3 282 455 tis. Kč, tj. 71,3 % celkového konečného rozpočtu na programy reprodukce majetku v kapitole 312 - MF. Podíl skutečných výdajů vynaložených v roce 2020 v oblasti ICT na celkových výdajích v rámci programů reprodukce majetku činil 70,4 %.

### 3.3.4.1. Výdaje v oblasti informačních a komunikačních technologií (ICT)

Schválený rozpočet výdajů programového financování na ICT v roce 2020 pro kapitolu 312 – MF ve výši 1 499 783 tis. Kč byl rozpočtovými opatřeními zvýšen o 480 049 tis. Kč na 1 979 872 tis. Kč. Skutečné výdaje činily 1 513 298 tis. Kč, tj. 76,4 % rozpočtu po změnách.

Financování ICT v programovém financování probíhá z kapitálových výdajů, běžné výdaje jsou zahrnuty v programovém financování pouze, pokud souvisejí s investicí. Z uvedeného důvodu je podstatná část služeb souvisejících s ICT hrazena z běžných výdajů mimo programy. Z celkové částky výdajů na ICT ve výši 3 269 260 tis. Kč bylo 1 513 298 tis. Kč hrazeno z výdajů programového financování a 1 755 962 tis. Kč z běžných výdajů mimo programy.

Přehled o použití prostředků na ICT výdaje jednotlivými organizačními složkami státu v roce 2020 a porovnání s rokem 2019 podává následující tabulka:

v tis. Kč

Celkem	2019				2020				Rozdíl		
	BV	BV PRG	KV PRG	Celkem	BV	BV PRG	KV PRG	Celkem	BV	KV	Celkem
<b>MF</b>	385 764	194 584	97 466	<b>677 814</b>	574 596	62 901	243 055	<b>880 552</b>	57 149	145 589	<b>202 738</b>
<b>GFŘ</b>	683 861	224 930	376 243	<b>1 285 034</b>	748 019	142 604	807 395	<b>1 698 018</b>	-18 168	431 152	<b>412 984</b>
<b>GŘC</b>	193 838	2 484	227 278	<b>423 600</b>	195 555	0	221 249	<b>416 804</b>	-767	-6 029	<b>-6 796</b>
<b>ÚZSVM</b>		322 847	6 629	<b>329 476</b>	231 385	21 856	7 208	<b>260 449</b>	-69 606	579	<b>-69 027</b>
<b>KFA</b>		1 255	527	<b>1 782</b>	999	595	355	<b>1 949</b>	339	-172	<b>167</b>
<b>FAÚ</b>	4 356	230	3 967	<b>8 553</b>	5 408	0	6 079	<b>11 487</b>	822	2 112	<b>2 934</b>
<b>Celkem</b>	<b>1 267 819</b>	<b>746 330</b>	<b>712 110</b>	<b>2 726 259</b>	<b>1 755 962</b>	<b>227 957</b>	<b>1 285 341</b>	<b>3 269 260</b>	<b>-30 230</b>	<b>573 231</b>	<b>543 001</b>

Financování výdajů ICT dle jednotlivých programů a podprogramů reprodukce majetku je uvedeno v následující tabulce:

v tis. Kč

Evidenční číslo programu, podprogramu	Program, podprogram ICT	Způsob financování	Schválený rozpočet (SR)	Upravený rozpočet (UR)	Konečný rozpočet (KR)	Skutečnost k 31.12.	Čerpání KR v %
012V0110	Pořízení, obnova a provozování ICT MF	<b>celkem</b>	<b>120 516</b>	<b>120 516</b>	<b>486 485</b>	<b>180 652</b>	<b>37,1</b>
		BV	66 691	66 691	170 852	36 905	21,6
		KV	53 825	53 825	315 633	143 747	45,5
012V0210	Pořízení a obnova ICT MF	<b>celkem</b>	<b>84 160</b>	<b>138 160</b>	<b>148 160</b>	<b>726</b>	<b>0,5</b>
		BV	0	0	0	0	0,0
		KV	84 160	138 160	148 160	726	0,5
012V09	Rozvoj, obnova a provozování Státní pokladny	<b>celkem</b>	<b>0</b>	<b>0</b>	<b>191 299</b>	<b>80 485</b>	<b>42,1</b>
		BV	0	0	27 096	18 925	69,8
		KV	0	0	164 203	61 560	37,5
012V13	Pořízení, obnova a provozování ICT Generálního finančního ředitelství	<b>celkem</b>	<b>660 000</b>	<b>1 085 000</b>	<b>1 477 138</b>	<b>808 704</b>	<b>54,7</b>
		BV	128 000	157 506	160 360	142 354	88,8
		KV	532 000	927 494	1 316 778	666 350	50,6
012V15	Rozvoj daňových informačních systémů finanční správy	<b>celkem</b>	<b>0</b>	<b>3 000</b>	<b>32 315</b>	<b>6 215</b>	<b>19,2</b>
		BV	0	0	1 956	251	12,8
		KV	0	3 000	30 359	5 964	19,6
012V16	MOJE DANĚ	<b>celkem</b>	<b>200 000</b>	<b>200 000</b>	<b>223 400</b>	<b>135 081</b>	<b>60,5</b>
		BV	102 000	0	0	0	0,0
		KV	98 000	200 000	223 400	135 081	60,5
012V2110	Pořízení, obnova a provozování ICT celní správy	<b>celkem</b>	<b>198 473</b>	<b>182 281</b>	<b>375 561</b>	<b>221 249</b>	<b>58,9</b>
		BV	0	0	0	0	0,0
		KV	198 473	182 281	375 561	221 249	58,9
012V2210	Pořízení a obnova ICT CS	<b>celkem</b>	<b>69 656</b>	<b>82 943</b>	<b>82 943</b>	<b>0</b>	<b>0,0</b>
		BV	500	500	500	0	0,0
		KV	69 156	82 443	82 443	0	0,0
012V3110	Pořízení, obnova a provozování ICT systému řízení Úřadu pro zastupování státu ve věcech majetkových	<b>celkem</b>	<b>150 000</b>	<b>2 182</b>	<b>48 128</b>	<b>29 064</b>	<b>60,4</b>
		BV	0	0	21 856	21 856	100,0
		KV	150 000	2 182	26 272	7 208	27,4
012V3310	Pořízení, obnova a provozování ICT systémů ÚZSVM	<b>celkem</b>	<b>13 228</b>	<b>162 040</b>	<b>162 040</b>	<b>0</b>	<b>0,0</b>
		BV	0	0	0	0	0,0
		KV	13 228	162 040	162 040	0	0,0
012V4110	Pořízení, obnova a provozování ICT Kanceláře finančního arbitra (KFA)	<b>celkem</b>	<b>100</b>	<b>100</b>	<b>1 051</b>	<b>950</b>	<b>90,4</b>
		BV	100	100	695	595	85,6
		KV	0	0	356	355	99,9
012V4210	Řízení a rozvoj ICT KFA	<b>celkem</b>	<b>150</b>	<b>150</b>	<b>150</b>	<b>0</b>	<b>0,0</b>
		BV	0	0	0	0	0,0
		KV	150	150	150	0	0,0
012V5110	Pořízení a provozování ICT FAÚ	<b>celkem</b>	<b>3 500</b>	<b>3 500</b>	<b>8 680</b>	<b>6 079</b>	<b>70,0</b>
		BV	400	400	400	0	0,0
		KV	3 100	3 100	8 280	6 079	73,4
112V09	Výstavba, obnova a provozování Státní pokladny	<b>celkem</b>	<b>0</b>	<b>0</b>	<b>45 104</b>	<b>44 092</b>	<b>97,8</b>
		BV	0	0	7 071	7 071	100,0
		KV	0	0	38 033	37 021	97,3
<b>CELKEM KAPITOLA 312 - MF</b>		<b>celkem</b>	<b>1 499 783</b>	<b>1 979 872</b>	<b>3 282 454</b>	<b>1 513 298</b>	<b>46,1</b>
		BV	297 691	225 196	390 786	227 957	58,3
		KV	1 202 092	1 754 676	2 891 668	1 285 341	44,4

## **Programy, podprogramy ICT – Ministerstva financí**

V podprogramu 012V0110 – Pořízení, obnova a provozování ICT MF bylo v průběhu roku 2020 vyčerpáno 180 652 tis. Kč, tj. 37,1 % konečného rozpočtu. Nevyčerpáno zůstalo celkem 305 833 tis. Kč.

Kapitálové výdaje byly čerpány ve výši 143 747 tis. Kč (45,5 % konečného rozpočtu). Z toho na nákup programového vybavení bylo použito 77 185 tis. Kč, a to především na vývoj Informačního systému pro dohled nad trhem s hazardními hrami (40 846 tis. Kč), vývoj informačního systému Aplikační podpora auditorské činnosti (24 124 tis. Kč), rozvoj firewallové soustavy (4 734 tis. Kč), vývoj IS CEDR a Norské fondy (2 442 tis. Kč) vývoj IS Viola (1 897 tis. Kč), na zajištění softwarových produktů pro obnovu síťové infrastruktury (1 669 tis. Kč), úprava aplikace Konverzní pracoviště pro spisovou službu a uživatele (823 tis. Kč), rozvoj Personálního informačního systému Vema (246 tis. Kč) a rozvoj IS Státní dozor nad penzijními společnostmi (225 tis. Kč).

Na výpočetní techniku bylo vyčerpáno 56 327 tis. Kč, a to především na obnovu technologií SAN a diskových polí (34 591 tis. Kč), na dodávky serverů (13 267 tis. Kč), a upgrade telefonní ústředny (2 396 tis. Kč), na upgrade VPN soustavy (1 845 tis. Kč), na rozšíření operační paměti a serverů virtualizačního prostředí (1 503 tis. Kč), na pořízení aktivních prvků do lokality Cihelná (1 054 tis. Kč), na pořízení pevných telefonních přístrojů do lokality Cihelná (1 103 tis. Kč) a na pořízení dvou PC sestav pro zpracování utajovaných informací (307 tis. Kč). Na doplnění vybavení stroji, přístroji a zařízeními bylo čerpáno 9 393 tis. Kč, z toho na modernizaci vstupních turniketů do objektů MF 7 227 tis. Kč a na dodání zdrojů nepřerušovaného napájení UPS 2 167 tis. Kč. V rámci ICT podprogramu bylo také vyčerpáno na budovy, haly, stavby 842 tis. Kč, a to na technické zhodnocení kabelové optické infrastruktury v budovách MF.

Běžné výdaje ve výši 36 905 tis. Kč, tj. 21,6 % konečného rozpočtu byly čerpány na výdaje za zpracování dat a služeb souvisejících s informačními a komunikačními technologiemi. Byly použity převážně na technickou podporu informačních systémů. Na čerpání se nejvyšší částkou podílela technická a provozní podpora Informačního systému pro dohled nad trhem s hazardními hrami AISG (22 448 tis. Kč), podpora informačního systému VIOLA (3 106 tis. Kč), Auditního orgánu (1 682 tis. Kč), CEDR Řídící a kontrolní systém (1 171 tis. Kč), CEDR EHP a Norské fondy (1 099 tis. Kč), zajištění součinnosti při migraci dat a testování pořízených technologií SAN a diskových polí (1 040 tis. Kč), podpora informačního systému Aplikační podpora auditorské činnosti (803 tis. Kč). Prostředky ve výši 4 461 tis. Kč byly vydány na podporu a údržbu antivirové ochrany (s neomezenou aktualizací, přístupem do znalostní databáze, informacemi o aktuálních hrozbách, postupech a podporou při řešení problémů provozu).

V navazujícím podprogramu 012V0210 – Pořízení a obnova ICT MF byly ve schváleném rozpočtu naplánovány pouze kapitálové výdaje ve výši 84 160 tis. Kč. Pro realizaci požadavku na pořízení Informačního systému řízení státního dluhu, jehož vývoj je jedním z cílů programu, byl podprogram posílen rozpočtovým opatřením a převodem finančních prostředků z kapitoly 396 Státní dluh ve výši 54 000 tis. Kč. Na podprogramu se z kapitálových výdajů vyčerpalo v roce 2020 pouze 726 tis. Kč, tj. 0,5 % konečného rozpočtu, a to na vytvoření Elektronického přístupu ke správě majetkového účtu vedeného v samostatné evidenci státních dluhopisů. Nevyčerpáno zůstalo 147 434 tis. Kč. Další finanční prostředky jsou převážně plánované v akcích se zpracovaným investičním záměrem a připravovanou veřejnou zakázkou. Tyto prostředky budou vydány především na pořízení Informačního systému řízení státního dluhu, Elektronického přístupu ke správě majetkového účtu vedeného v samostatné evidenci státních dluhopisů, dále informačních systémů Evidence soudních sporů, Evidence náhradových agend a Privatix, na další rozvoj systému pro Kontrolu státních příspěvků stavebního spoření a na úpravy a změny konfigurace související s modernizací systému Administrativní registr ekonomických subjektů (ARES).

V programu 012V09 - Rozvoj, obnova a provozování Státní pokladny a jeho podprogramu 012V0910 - Rozvoj, obnova a provozování Státní pokladny bylo v průběhu roku 2020 vyčerpáno celkem 80 485 tis. Kč, tj. 42,1 % konečného rozpočtu. Nevyčerpáno zůstalo celkem 110 814 tis. Kč

Kapitálové výdaje byly čerpány ve výši 61 560 tis. Kč (37,5 % konečného rozpočtu) na technické zhodnocení IISSP a IS Monitor.

Z běžných výdajů ve výši 18 925 tis. Kč, tj. 69,8 % konečného rozpočtu, byly hrazeny *služby za zpracování dat a služby souvisejících s informačními a komunikačními technologiemi*, konkrétně to byly služby podpory IS EDS/SMVS (7 502 tis. Kč), služby spojené s implementací výzev kapitol v IS EDS a RISPF (6 644 tis. Kč), rozvojové služby k IISSP (4 053 tis. Kč, nejedná se o technické zhodnocení majetku) a poskytování paušální podpory aplikace Monitor (726 tis. Kč).

V programu 112V09 - *Výstavba, obnova a provozování Státní pokladny v letech 2008 – 2013* a jeho podprogramu 112V0910 - *Integrovaný systém státní pokladny (IISSP)* bylo za rok 2020 vyčerpáno celkem 44 092 tis. Kč, tj. 97,8 % konečného rozpočtu. Nevyčerpáno zůstalo celkem 1 012 tis. Kč.

Kapitálové výdaje byly čerpány ve výši 37 021 tis. Kč (97,3 % konečného rozpočtu) na nákup *programového vybavení* ve výši 34 105 tis. Kč, a to na implementaci opatření pro zajištění souladu IISSP s požadavky na kybernetickou bezpečnost, konkrétně na implementaci SW produktu (33 153 tis. Kč) a na zajištění zálohy komunikace v prostředí DWDM technologie v lokalitách Ministerstva financí (952 tis. Kč) a na *výpočetní techniku* ve výši 2 916 tis. Kč, z toho na pořízení systému integrovaného managementu a správu adresního prostoru Addnet (2 480 tis. Kč) a na zajištění zálohování DWDM technologie v lokalitách Ministerstva financí (436 tis. Kč).

Z běžných výdajů ve výši 7 071 tis. Kč (100 % konečného rozpočtu) byly hrazeny *služby za zpracování dat a služby souvisejících s informačními a komunikačními technologiemi*, a to implementace opatření zajišťující soulad IISSP s požadavky na kybernetickou bezpečnost.

#### **Programy, podprogramy ICT – Finanční správy ČR**

V programu 012V13 *Pořízení, obnova a provozování ICT Generálního finančního ředitelství* byly v roce 2020 čerpány prostředky v celkové výši 808 704 tis. Kč, tj. 54,7 % konečného rozpočtu. Nevyčerpáno zůstalo 668 434 tis. Kč.

Kapitálové výdaje byly využity v celkové částce 666 350 tis. Kč (50,6 % konečného rozpočtu). Na pořízení *programového vybavení* bylo vyčerpáno 581 578 tis. Kč, z toho nejvíce na zajištění rozvoje a zhodnocení ADIS (447 596 tis. Kč). Systém ADIS slouží jako automatizovaná podpora činností při správě daní a poplatků ČR, a to od jejich výběru, přes daňové kontroly, evidenci a vymáhání nedoplatků, až po převádění výnosu daní příslušným příjemcům a v tomto ohledu musí zejména implementovat všechny prováděné legislativní změny, které mají do daňových systémů dopad. IS ADIS je jednoznačně nejvýznamnějším informačním systémem a je prvkem kritické informační infrastruktury. Vývoj IS ADIS představoval především úpravy systému na základě legislativních a procesních změn, změn daňových předpisů, zajištění kybernetické bezpečnosti, realizaci Integrovaného Daňového rozhraní, úpravy v souvislosti se zavedením paušální daně apod. Další významné výdaje byly na pořízení licencí a podpory produktů Microsoft nezbytných pro fungování IS ADIS a dalších systémů finanční správy (115 913 tis. Kč), na vývoj a dodání informačního systému evidence a správy odvodů za porušení rozpočtové kázně IS ESO (8 131 tis. Kč), na multilicence Asset Management (5 472 tis. Kč) a na rozšíření licencí SPSS Modeler (4 216 tis. Kč). Výdaje za pořízení *výpočetní techniky (HW)* představovaly celkem 52 592 tis. Kč, z toho především výdaje na rozšíření virtuálního prostředí na GŘ (44 647 tis. Kč), na rekonstrukci a rozšíření sítě LAN (3 582 tis. Kč), na rozšíření diskové kapacity stávajícího diskového pole (2 654 tis. Kč) a na dodávku, implementaci a podporu monitoringu interní sítě finanční správy (1 709 tis. Kč). Na *stroje, přístroje a zařízení* bylo vynaloženo 32 180 tis. Kč, a to především na modernizaci a rozšíření telefonních ústředen, dodávku a montáž klimatizačních jednotek, výměnu nepřetržitého napájení, dodávku a instalaci kamerových systémů, dodávku a montáž technologií CCTV, rozšíření systému EPS a doplnění nové části EZP apod.

Běžné výdaje v programu 012V13 byly čerpány v celkové výši 142 354 tis. Kč, tj. 88,8 % konečného rozpočtu, a to především na *služby za zpracování dat a služby související s informačními a komunikačními technologiemi* (106 597 tis. Kč), především 88 077 tis. Kč na podpory k pořízeným licencím IBM nezbytným pro fungování IS ADIS a dalších systémů finanční správy a 18 221 tis. Kč na podporu k pořízeným licencím Microsoft EA a 299 tis. Kč na podporu monitoringu interní sítě finanční správy. Na *programové vybavení* bylo využito 35 756 tis. Kč, což je platba za nově pořízené licence IBM.



V programu 012V15 Rozvoj daňových informačních systémů finanční správy bylo v roce 2020 vyčerpáno celkem 6 215 tis. Kč, tj. 19,3 % konečného rozpočtu. Nevyčerpáno zůstalo 26 100 tis. Kč. V rámci kapitálových výdajů bylo vyčerpáno na *ostatní nákupy dlouhodobého nehmotného majetku* 5 964 tis. Kč na aktivity v rámci přípravy a zpracování návrhu variant řešení nDIS, v rámci běžných výdajů bylo vyčerpáno za *zpracování dat a služeb souvisejících s informačními a komunikačními technologiemi* 251 tis. Kč na Datové služby Business Cloud Backup.

V programu 012V16 MOJE daně bylo v roce 2020 vyčerpáno celkem 135 081 tis. Kč, tj. 60,5 % konečného rozpočtu. Nevyčerpáno zůstalo 88 319 tis. Kč. Celá částka byla vyčerpána v rámci kapitálových výdajů, a to za *programové vybavení* 125 594 tis. Kč na úpravu, rozšíření a modernizaci daňového portálu a úpravy k zajištění kybernetické bezpečnosti a na *ostatní nákupy dlouhodobého nehmotného majetku* 9 487 tis. Kč za Analýzu rizik a zpracování Systémové bezpečnostní dokumentace Portálu MOJE daně.

Z celkových výdajů ICT Finanční správy ve výši 1 698 018 tis. Kč bylo na jednotlivé informační systémy provozované Finanční správou ČR vyčerpáno celkem 766 303 tis. Kč. Z toho bylo použito na ADIS 577 084 tis. Kč, na AVIS 61 731 tis. Kč a na VEMU bylo vyčerpáno 26 078 tis. Kč. Výdaje spojené s ostatními informačními systémy (např. IDEA, I.CA, CEDR, ČTK, Internet atp.) činily celkem 101 410 tis. Kč. Na projekt Elektronické evidence tržeb bylo k 31. 12. 2020 vyčerpáno 86 953 tis. Kč, na projekt MOJE daně 135 081 tis. Kč a na nDIS 6 215 tis. Kč.

Výdaje spojené s posílením HW vybavení a technologickými systémy představovaly celkem 85 071 tis. Kč, za licence 282 879 tis. Kč. Provozní výdaje za nákupy materiálu, DDHM, služeb, za opravy a udržování atp. činily celkem 335 516 tis. Kč.

### **Podprogramy ICT – Celní správy**

V podprogramu 012V2110 - Pořízení, obnova a provozování ICT celní správy byly čerpány k 31. 12. 2020 pouze kapitálové výdaje v celkové výši 221 249 tis. Kč, tj. 58,9 % konečného rozpočtu. Nevyčerpáno zůstalo celkem 154 312 tis. Kč.

Objemově nejvyšší část výdajů představuje pořízení *programového vybavení* v celkové hodnotě 137 610 tis. Kč. Z toho výdaje na *Informační systémy veřejné správy* činily 58 503 tis. Kč a byly použity na vývojové práce na systému Vnitrostátní daně (VSD), na rozvoj aplikace Elektronizace vrácení DPH fyzickým osobám ze třetích zemí při vývozu, na vývoj aplikace ASEO, rozvoj systémů spotřebních daní, rozvoj aplikací Internet/Intranet, rozvoj systémů finančních modulů a Spisové agendy, rozvojové práce na systémech rizikové analýzy a Mezinárodních sankcí, na vývoj systémů celního a daňového řízení, rozvoj systému Single Window, vývoj systému COPIS a na rozvoj systému Datového skladu. Na pořízení programového vybavení pro *Vnitřní systémy* bylo vynaloženo 2 389 tis. Kč na vývoj a rozšíření intranetového portálu CS a souvisejících portálových aplikací. V oblasti *Speciálních systémů* bylo vyčerpáno celkem 498 tis. Kč, finance byly využity na upgrade funkcionalit laboratorního informačního manažerského systému včetně jeho mobilní verze. Výdaje na *Systémový a ostatní SW* ve výši 68 777 tis. Kč byly vynaloženy na pořízení a aktualizaci licencí software Microsoft, aktualizaci licencí antivirových produktů F-Secure, pořízení programového vybavení pro nové Operační centrum GŘC a na pořízení programového vybavení souvisejícího s implementací zákona o kybernetické bezpečnosti do ISCS. Dále bylo ve sledovaném období vykázáno čerpání ve výši 7 443 tis. Kč na pořízení programového vybavení souvisejícího s nákupem zálohovacího serveru a mechanik pro páskové knihovny pro rozšíření centrálního systému zálohování ISCS.

Na zpracování *projektové dokumentace* bylo ve sledovaném období čerpáno celkem 161 tis. Kč., konkrétně na dokumentaci bezpečnostních systémů pro budovy CS ve Strážce u Jihlavy, budovu CS ve Washingtonově ulici v Praze a skladu CS v Rudolfově.

Výdaje za pořízení *výpočetní techniky (HW)* představovaly celkem 83 478 tis. Kč. Z toho byla vynaložena na *Stroje a zařízení ICT* částka 49 331 tis. Kč na nákup serverů pro zajištění „adresářových služeb“, na úhradu obnovy dosluhujících aktivních prvků jádra sítě v primárním Informačním centru CS a na navýšení výkonu centrálního diskového úložiště a rozšíření centrálního systému zálohování ISCS. Dále bylo čerpáno

5 928 tis. Kč na pořízení interních disků a HW potřebného pro zajištění funkčnosti nového informačního systému řízení útvarů CS, pro nové Operační centrum GŘC byla pořízena audiovizuální a zobrazovací technika a radiové terminály pro integraci radiové sítě PEGAS MV. Na *Komunikační infrastrukturu* byly vynaloženy prostředky ve výši 18 239 tis. Kč, a to na modernizaci perimetru sítě CS, spočívající v náhradě zastaralých a již nevyhovujících aktivních prvků sítě a povýšení síťové infrastruktury na 10Gb propustnost, dále došlo k pokrytí pracovišť CS Wi-Fi signálem, a k modernizaci a rozšíření kapacity firewallových soustav sítě CS, včetně pořízení dvou webových aplikačních firewallů, dále bylo pořízeno hardwarové vybavení pro rozšíření hlasového systému GŘC, v rámci implementace zákona o kybernetické bezpečnosti byla nahrazena dosluhující zařízení pro zajištění loadbalancingu a pořízen hardware umožňující rozšíření, obměnu a redesign CORE a distribuční vrstvy LAN GŘC. Na *ICT – EZS, EPS* bylo celkem vynaloženo 9 980 tis. Kč na pořízení a obnovu bezpečnostních systémů CS ČR, např. v objektech CS v Plzni, Draženově, Karviné, Karlových Varech, Ústí nad Labem, Bohumíně, Kutné Hoře, Stříteži u Jihlavy, Kněževsi, Heřmanicích a také v budově GŘC.

V navazujícím podprogramu 012V2210 – Pořízení a obnova ICT CS byly ve schváleném rozpočtu naplánovány prostředky 69 656 tis. Kč, které byly rozpočtovými opatřeními navýšeny o 13 287 tis. Kč na 82 943 tis. Kč. V podprogramu byla v roce 2020 zahájena realizace tří akcí, ale nebyly čerpány žádné kapitálové ani běžné výdaje.

### **Podprogramy ICT – Úřadu pro zastupování státu ve věcech majetkových**

V podprogramu 012V3110 - Pořízení, obnova a provozování ICT systému řízení ÚZSVM byly čerpány prostředky v celkové výši 29 064 tis. Kč, tj. 60,4 % konečného rozpočtu. Nevyčerpáno zůstalo 19 064 tis. Kč.

Kapitálové výdaje ve výši 7 208 tis. Kč (3,8 % konečného rozpočtu) byly čerpány na pořízení *výpočetní techniky* (6 803 tis. Kč), konkrétně na dodávku 6 ks počítačů XANADU s příslušenstvím (5 016 tis. Kč), dodávku zařízení switch Cisco a příslušenství (1 251 tis. Kč) a rozšíření diskové kapacity zálohovacího serveru (536 tis. Kč). Dále byly čerpány na programové vybavení (405 tis. Kč), konkrétně na rozvoj aplikace NIMS (285 tis. Kč) a dodávku a licence HelpDesk (120 tis. Kč).

Běžné výdaje ve výši 21 856 tis. Kč byly vyčerpány z NNV na 100 % konečného rozpočtu a bylo uhrazeno poslední plnění dle smlouvy č. 034/2011 a dodatku č. 15 se zhotovitelem Státní pokladna Centrum sdílených služeb, s. p. za údržbu, podporu a servis informačních systémů ÚZSVM.

V navazujícím podprogramu 012V3310 – *Pořízení, obnova a provozování ICT systémů* byly ve schváleném rozpočtu naplánovány pouze kapitálové výdaje ve výši 13 228 tis. Kč, které byly rozpočtovým opatřením navýšeny o 148 812 tis. Kč na 162 040 tis. Kč z důvodu registrace akce na pořízení a rozvoj ISMS. K čerpání prostředků v roce 2020 nedošlo.

### **Podprogram ICT – Kancelář finančního arbitra**

V rámci podprogramu 012V4110 - Pořízení, obnova a provozování ICT Kanceláře finančního arbitra (KFA) byly v roce 2020 čerpány prostředky ve výši 950 tis. Kč, tj. 90,4 % konečného rozpočtu. Nevyčerpáno zůstalo 101 tis. Kč.

Kapitálové výdaje činily 355 tis. Kč tj. 99,9 % konečného rozpočtu. Prostředky byly využity na *programové vybavení*, a to na úpravu programu Informačního systému spisové služby a systému řízení před finančním arbitrem v Kanceláři finančního arbitra. V rámci běžných výdajů bylo vyčerpáno 595 tis. Kč, tj. 85,6 % konečného rozpočtu na *služby za zpracování dat a služeb souvisejících s informačními a komunikačními technologiemi*, jednalo se o roční technickou podporu Informačního systému pro vedení spisové služby a řízení před finančním arbitrem.

V rámci navazujícího podprogramu 012V4210 – Pořízení a rozvoj ICT KFA byly ve schváleném rozpočtu naplánovány pouze kapitálové výdaje ve výši 150 tis. Kč, které nebyly čerpány.

## Podprogramy ICT – Finančního analytického úřadu

V rámci podprogramu 012V5110 – Pořízení a provozování ICT FAÚ byly během roku 2020 čerpány prostředky ve výši 6 079 tis. Kč, tj. 70 % konečného rozpočtu. Nevyčerpano zůstalo 2 601 tis. Kč.

Kapitálové výdaje byly čerpány ve výši 6 079 tis. Kč (73,4% konečného rozpočtu). Na programové vybavení bylo použito 1 240 tis. Kč, na pořízení licencí Vema, ELO DMS TZ a systém el. podpisů sw602 (960 tis. Kč) a na pořízení licencí ELO včetně licenčního poplatku (280 tis. Kč), na výpočetní techniku 4 839 tis. Kč na pořízení diskového pole a síťových prepínačů včetně příslušenství (4 199 tis. Kč) a na pořízení 2 ks firewallů včetně příslušenství (460 tis. Kč). Běžné výdaje nebyly v rámci programového financování čerpány.

### 3.3.4.2. Výdaje v oblasti materiálně technického zabezpečení (MTZ)

Schválený rozpočet na podprogramy zaměřené na obnovu materiálně technické základny ve výši 314 271 tis. Kč byl určen na kapitálové výdaje a proti roku 2019 byl nižší o 128 281 tis. Kč. Konečný rozpočet po zapojení nároků z nespotřebovaných výdajů a mimorozpočtových prostředků činil 1 319 977 tis. Kč (z toho kapitálové výdaje představovaly 1 319 031 tis. Kč a běžné výdaje 946 tis. Kč). Proti roku 2019 byl objem celkových disponibilních prostředků v roce 2020 vyšší o 102 015 tis. Kč. Skutečné výdaje v roce 2020 činily 635 814 tis. Kč (48,2 % konečného rozpočtu). Nevyčerpano zůstalo 684 163 tis. Kč, z toho Ministerstvo financí nevyčerpalo 87 334 tis. Kč, Generální finanční ředitelství 204 186 tis. Kč, Generální ředitelství cel 285 187 tis. Kč, Úřad pro zastupování státu ve věcech majetkových 107 256 tis. Kč a Kancelář finančního arbitra 200 tis. Kč. Důvody nízkého čerpání rozpočtu jsou popsány v části 3.3.1.1.

### Podprogram MTZ v programu 012V01 - Ministerstva financí

v tis. Kč

MTZ - MF	Schválený rozpočet	Upravený rozpočet (UR)	Konečný rozpočet (KR)	Skutečnost k 31. 12. 2020	Skutečnost /UR v %	Skutečnost /KR v %
Kapitálové výdaje celkem	22 660	22 660	263 664	176 330	778,2	66,9
Běžné výdaje celkem	0	0	222	222		100,0
MTZ – MF - CELKEM	22 660	22 660	263 886	176 552	779,1	66,9

Vysvětlivky - názvy podprogramů: 012V0120 - Pořízení a obnova materiálně technické základny MF

V podprogramu 012V0120 - Pořízení a obnova materiálně technické základny MF bylo v roce 2020 čerpáno 176 552 tis. Kč, 66,9 % konečného rozpočtu. Nevyčerpano zůstalo 87 334 tis. Kč. Kapitálové výdaje byly čerpány ve výši 176 330 tis. Kč, a to 126 313 tis. Kč na rekonstrukci objektu MF v Cihelné, 39 235 tis. Kč na sanaci proti vlhkosti objektů MF a zajištění TDI a BOZP, 4 102 tis. Kč na pořízení 7 ks motorových vozidel na alternativní pohon, 2 537 tis. Kč na modernizaci chlazení serveroven, 1 440 tis. Kč na pořízení multifunkčního zařízení pro polygrafii MF, 1 325 tis. Kč na integraci pořízených turniketových zařízení, elektrických branek a ostatních komponent do jednotného bezpečnostního systému MF včetně USB čteček bezkontaktních karet, 1 228 tis. Kč na rekonstrukci kantýny v objektu Letenská 15, 100 tis. Kč na projektovou dokumentaci pro provádění stavby a výkon autorského dozoru na zajištění prací vedoucích ke zvýšení výkonu chlazení trafostanic a 50 tis. Kč na pořízení mobilního pódia.

Z běžných výdajů bylo v rámci tohoto podprogramu uhrazeno vybavení do kantýny v objektu Letenská 15 ve výši 222 tis. Kč.

**Programy MTZ programů 012V12, 012V14 a 012V18 - Generálního finančního ředitelství**

v tis. Kč

MTZ GFŘ	Schválený rozpočet	Upravený rozpočet (UR)	Konečný rozpočet (KR)	Skutečnost k 31. 12. 2020	Skutečnost /UR v %	Skutečnost /KR v %
<b>Kapitálové výdaje celkem</b>	<b>132 200</b>	<b>139 640</b>	<b>363 566</b>	<b>160 103</b>	<b>114,7</b>	<b>44,0</b>
v tom: 012V1210	80 350	35 518	253 282	159 795	449,9	63,1
012V1410	32 000	0	6 162	308	0,0	5,0
012V1810	19 850	104 122	104 122	0	0,0	
<b>Běžné výdaje celkem</b>	<b>0</b>	<b>524</b>	<b>724</b>	<b>0</b>	<b>0,0</b>	<b>0,0</b>
v tom: 012V1210	0	0	200	0	0,0	0,0
012V1810	0	524	524	0	0,0	
<b>MTZ – GFŘ - CELKEM</b>	<b>132 200</b>	<b>140 164</b>	<b>364 290</b>	<b>160 103</b>	<b>114,2</b>	<b>43,9</b>

Vysvětlivky - názvy podprogramů:

012V1210 – Rozvoj a obnova materiálně technického zabezpečení finanční správy

012V1410 – Dislokace Finanční správy v Brně

012V1810 – Rozvoj a obnova MTZ FS

Program 012V12 Rozvoj a obnova materiálně technického zabezpečení finanční správy zahrnuje prostředky na pořízení a rekonstrukce budov a na investiční vybavenost orgánů finanční správy.

V rámci programu 012V12 bylo v roce 2020 čerpáno 159 795 tis. Kč, 63,1 % konečného rozpočtu. Nevyčerpano zůstalo 93 687 tis. Kč. Mezi faktory, které ovlivnily čerpání, lze uvést opakovaně vyhlášená výběrová řízení z důvodu nezájmu nebo neakceptovatelné cenové nabídky uchazečů, obecný nezájem o veřejné zakázky malého rozsahu, kapacitní naplněnost stavebních a dodavatelských firem, vznik dodatečných prací v průběhu stavby a s tím spojené administrativní úkony při zpracování změn.

V rámci položky *budovy, haly a stavby* byly prostředním rekonstrukcí a stavebních úprav objektů finanční správy vynaloženy finanční prostředky v celkovém objemu 147 979 tis. Kč. Mezi objemově nejpodstatnější se řadí výdaje za stavební úpravy budovy ÚzP č. p. 2027 v Novém Jičíně ve výši 32 580 tis. Kč, výměna části oken budovy ÚP pro Prahu 6 a 7 ve výši 24 916 tis. Kč, v téže budově proběhla rekonstrukce nákladního výtahu v ceně 1 413 tis. Kč. Stavební úpravy budovy Hvoždanská pro potřeby dislokace pracovníků finanční správy byly realizovány v částce 11 645 tis. Kč. Rekonstrukce střechy Praha Českomoravská byla provedena ve výši 4 578 tis. Kč. Za projektovou dokumentaci pro rekonstrukci objektu ÚP pro Prahu 3 a 9 v ulici Drahobejlova č. p. 945 bylo uhrazeno 4 108 tis. Kč. Za vybudování osobního výtahu pro ÚP v Děčíně bylo vydáno 4 088 tis. Kč. Na stavební úpravy administrativní budovy č. p. 3208 pro ÚzP ve Frýdku Místku byly čerpány finanční prostředky ve výši 2 655 tis. Kč. Další stavební úpravy a rekonstrukce proběhly v objektech pro územní pracoviště v Kladně, v Českých Budějovicích, v Pardubicích, v Ústí nad Labem, ve Velkém Meziříčí.

Na pořízení *strojů, přístrojů a zařízení* byly čerpány finanční prostředky v celkové výši 4 220 tis. Kč na dodávku 1 ks mrazicí skříně pro Vzdělávací zařízení v Telči a 1 ks nářezového stroje pro Vzdělávací zařízení v Pozlovicích, na dodávku 5 ks rotomatů pro ÚzP v Teplicích, ÚzP v Chrudimi a ÚzP v Břeclavi, na dodávku 2 sestav pojízdných regálů pro FÚ pro hlavní město Prahu a ÚzP v Rakovníku, na dodávku 1 ks frankovacího stroje pro ÚzP pro Prahu 9 a 3 ks počítaček bankovek pro ÚzP Brno III, ÚzP Ostrava III a pro ÚzP ve Slaném.

Na položce *dopravní prostředky* byly čerpány finanční prostředky v celkové výši 7 590 tis. Kč na pořízení technologického (užitkového) vozidla a na pořízení 13 ks osobních vozidel za účelem obměny vozového parku.

V rámci položky *pozemky* byly odkoupeny pozemky p. č. 4266/2 a p.č. st. 4266/3 v k. ú. Blansko, obec Blansko ve prospěch GFŘ a narovnání majetkoprávních vztahů v katastru nemovitostí (5 tis. Kč).

Program 012V14 Dislokace Finanční správy v Brně zahrnuje výdaje na rekonstrukci areálu Trávníčkova včetně přístavby a nástavby objektu Příkop na území Statutárního města Brna s cílem potřebné dislokace orgánů Finanční správy v Brně. V rámci programu 012V14 bylo z konečného rozpočtu ve výši 6 162 tis. Kč vyčerpáno na projektovou dokumentaci 5,0 %, tj. 308 tis. Kč. Nevyčerpáno zůstalo 5 854 tis. Kč

Program 012V18 Rozvoj a obnova MTZ FS zahrnuje výdaje spojené se stavebními úpravami a investiční vybaveností orgánů finanční správy a navazuje na program 012V12.

V rámci tohoto programu byla v roce 2020 zahájena realizace čtyř akcí, ale z konečného rozpočtu ve výši 104 646 tis. Kč nedošlo k čerpání finančních prostředků.

### Podprogramy MTZ programů 012V21 a 012V22 - Generálního ředitelství cel

v tis. Kč

MTZ - GŘC	Schválený rozpočet	Upravený rozpočet (UR)	Konečný rozpočet (KR)	Skutečnost k 31. 12. 2020	Skutečnost /UR v %	Skutečnost /KR v %
<b>Kapitálové výdaje celkem</b>	<b>77 800</b>	<b>80 705</b>	<b>476 529</b>	<b>191 343</b>	<b>237,1</b>	<b>40,2</b>
v tom: 012V2120	16 740	16 740	140 101	75 910	453,5	54,2
012V2130	0	2 905	270 368	97 409	3 353,6	36,0
012V2220	31 060	31 060	31 060	18 024	58,0	58,0
012V2230	30 000	30 000	35 000	0	0,0	0,0
<b>MTZ – GŘC - CELKEM</b>	<b>77 800</b>	<b>80 705</b>	<b>476 529</b>	<b>191 343</b>	<b>237,1</b>	<b>40,2</b>

Vysvětlivky - názvy podprogramů:

012V2120 – Pořízení a obnova movitého majetku celní správy

012V2130 – Výstavba a obnova budov a staveb celní správy

012V2220 -- Pořízení a obnova techniky a vozidel CS

012V2230 – Výstavba a obnova budov CS

Cílem podprogramu 012V2120 Pořízení a obnova movitého majetku celní správy a navazujícího podprogramu 012V2220 Pořízení a obnova techniky a vozidel CS je zabezpečit celníkům a občanským zaměstnancům CS pracovní podmínky a vybavení potřebnou technikou pro efektivní výkon činností CS. Jedná se především o pořízení a obnovu vozového parku prioritně pro výkon mobilních, zejména kontrolních a operativně pátracích činností a dále o pořízení rentgenové a speciální techniky, kancelářské techniky a inventáře a speciální přístrojové laboratorní techniky.

Podprogram 012V2130 - Výstavba a obnova budov a staveb celní správy a navazující podprogram 012V2230 Výstavba a obnova budov CS jsou určeny k zabezpečení pracoviště pro celníky a občanské zaměstnance CS, tak aby splňovala základní kritéria pro efektivní výkon kompetencí CS. V rámci těchto podprogramů jsou převážně zajišťovány rekonstrukce a modernizace stávajících objektů CS.

V rámci podprogramu 012V2120 Pořízení a obnova movitého majetku celní správy byly čerpány kapitálové výdaje ve výši 75 910 tis. Kč, 54,2 % konečného rozpočtu. Nevyčerpáno zůstalo 64 191 tis. Kč. Na pořízení *strojů, přístrojů a zařízení* připadlo 68 826 tis. Kč. Mezi nejvýznamnější čerpání v celkové výši 28 880 tis. Kč se řadí pořízení 7 kusů standardních RTG přístrojů a 1 ks 3D RTG skeneru pro vybraná mezinárodní letiště, 9 404 tis. Kč za dodání 163 ks auto-adaptérů pro montáž radiostanic do služebních vozidel, 8 484 tis. Kč za dodání detekčních bran pro letiště Karlovy Vary, 9 184 tis. Kč za obnovu laboratorní techniky a zařízení. Pořízeny byly speciální technické audio, video prostředky a speciální podpurná technika k činnosti útvarů pátrání ve výši 6 735 tis. Kč. Částka 6 139 tis. Kč představuje výdaje na pořízení další drobné techniky a 18 klimatizačních jednotek.

Na nákup *dopravních prostředků* bylo celkem vynaloženo 7 084 tis. Kč, kdy pro útvary Pátrání bylo čerpáno celkem 3 738 tis. Kč za pořízení vozidla Škoda Kodiaq, Škoda Octavia a vozidla BMW v režimu utajení, v rámci obnovy vozového parku bylo čerpáno 3 346 tis. Kč celkem za nákup 3 ks kynologických vozidel Fiat

Doblo Cargo, 2 ks přepravníků automobilů, dodávkové vozidlo Peugeot Boxer a osobní vozidlo 4x4 Škoda Kodiaq.

V rámci podprogramu 012V2130 - *Výstavba a obnova budov a staveb celní správy* byly čerpány kapitálové výdaje ve výši 97 409 tis. Kč, tj. 36,0 % konečného rozpočtu. Nevyčerpáno zůstalo 172 959 tis. Kč. Nejvýznamnějšími akcemi v rámci tohoto podprogramu byly realizace vestavby kanceláří v budově CÚ pro Pardubický kraj za 18 733 tis. Kč, 14 219 tis. Kč bylo čerpáno na revitalizaci kontrolních hal Rozvadov, 12 767 tis. Kč na stavební práce související s výstavbou výcvikové haly v Heřmanicích, 10 560 tis. Kč na rekonstrukci objektu Česká Třebová, 8 809 tis. Kč za stavební práce a instalaci vybavení interiéru nového Operačního centra v budově GŘC, 7 277 tis. Kč na výměnu a rozšíření čističky odpadních vod Celního úřadu pro Kraj Vysočina v k. ú. Střítež u Jihlavy. Na projekt Výcvik služebních psů bylo vyčerpáno 9 265 tis. Kč, kdy byla vybudována výcviková hala, retenční nádrž, přípojky plynu, vody a el. energie, oplocení, zpevnění ploch. Částka 15 779 tis. Kč představuje výdaje na další menší stavební úpravy objektů GŘC (Bochoř, Traťová, Butovice, Lanžhot, Ústí n. L., výtah GŘC, Kněžveses).

V podprogramu 012V2220 *Pořízení a obnova techniky a vozidel CS* byly čerpány kapitálové výdaje v celkové výši 18 024 tis. Kč, 58,0 % konečného rozpočtu. Nevyčerpáno zůstalo 13 036 tis. Kč. Pro celně technickou laboratoř byl pořízen komparační mikroskop, dva soubory pro destilaci, soubor plynového chromatografu, kalibrační termostat, soubor pro vodivostní detekci, soubor SVM s automatickým podavačem celkem za 8 283 tis. Kč. Dále bylo pořízeno pro útvary pátrání celkem 14 vozidel Škoda Octavia za 9 741 tis. Kč.

V podprogramu 012V2230 *Výstavba a obnova budov CS* zahájena realizace dvou akcí, ale z konečného rozpočtu ve výši 35 000 tis. Kč nedošlo k čerpání finančních prostředků.

#### Podprogramy MTZ programu 012V31, 012V32 a 012V33 - Úřadu pro zastupování státu ve věcech majetkových

v tis. Kč

MTZ - ÚZSVM	Schválený rozpočet	Upravený rozpočet (UR)	Konečný rozpočet (KR)	Skutečnost k 31. 12. 2020	Skutečnost /UR v %	Skutečnost /KR v %
<b>Kapitálové výdaje celkem</b>	<b>81 561</b>	<b>80 567</b>	<b>214 739</b>	<b>107 483</b>	<b>133,4</b>	<b>50,1</b>
v tom: 012V3120	9 600	9 302	72 761	44 853	482,2	61,6
012V3140	14 500	7 616	60 329	57 517	755,2	95,3
012V3210	0	500	18 500	374	74,8	2,0
012V3320	57 461	63 149	63 149	4 739	7,5	7,5
<b>MTZ – ÚZSVM - CELKEM</b>	<b>81 561</b>	<b>80 567</b>	<b>214 739</b>	<b>107 483</b>	<b>133,4</b>	<b>50,1</b>

Vysvětlivky - názvy podprogramů:

012V3120 – Reprodukce majetku ve správě ÚZSVM

012V3140 – Reprodukce přebíraného majetku ve správě ÚZSVM

012V3210 – Budovy, haly, stavby, stroje a zařízení

012V3320 – Rozvoj a obnova MTZ ÚZSVM

Podprogram 012V3120 *Reprodukce majetku ve správě ÚZSVM* je určen na reprodukci a obnovu majetku nutného pro vlastní činnost ÚZSVM. V rámci podprogramu byly čerpány kapitálové výdaje ve výši 44 853 tis. Kč, 61,6 % konečného rozpočtu. Nevyčerpáno zůstalo 27 908 tis. Kč. Prostředky byly použity v rámci položky *budovy, haly a stavby* na dokončení kompletní rekonstrukce budovy OP Liberec v celkové výši 18 134 tis. Kč. Dále byla v Brně vybudována dvoupodlažní víceúčelová hala s funkcí skladování v hodnotě 14 171 tis. Kč. V budově ÚP Brno byly zatepleny tři strany sedmipatrové administrativní budovy A včetně výměny výplní vybraných stavebních otvorů v celkovém objemu 5 202 tis. Kč. Dále bylo vyčerpáno 4 730 tis. Kč za zateplení obvodového pláště budovy v Olomouci, Jeremenkově ulici, kde byla také provedena částečná výměna oken a zrekonstruována kotelna. V budově v Uherském Hradišti byl realizován bezbariérový vstup včetně výměny vchodových dveří ve výši 2 107 tis. Kč. V Jihlavě byla uhrazena částka za výkon inženýrské činnosti a projektovou dokumentaci pro stavební práce k rekonstrukci a modernizaci



výtahů ve výškové budově bloku C ve výši 97 tis. Kč. Při rekonstrukci v Jaroměři, byl financován plán BOZP před zahájením stavebních prací ve výši 13 tis. Kč.

Na položce *dopravní prostředky* byly čerpány finanční prostředky v celkové výši 398 tis. Kč za osobní automobil kategorie 1B v rámci obnovy vozového parku.

V podprogramu 012V3140 – Reprodukce přebíraného majetku ve správě ÚZSVM byly čerpány kapitálové finanční prostředky v celkové výši 57 517 tis. Kč, což bylo 95,3 % konečného rozpočtu. Nevyčerpáno zůstalo 2 812 tis. Kč. V rámci položky *budovy, haly a stavby* bylo vyčerpáno 26 561 tis. Kč za kompletní rekonstrukci včetně zateplení dvoupodlažního pavilonu Virologie České Budějovice ve všech jeho částech, dále proběhla kompletní rekonstrukce čtyřpodlažní budovy v Třinci ve výši 17 647 tis. Kč a za 13 309 tis. Kč proběhla kompletní rekonstrukce čtyřpodlažní budovy Korejská.

V podprogramu 012V3210 Budovy, haly, stavby, stroje a zařízení programu 01232 Přebíraný majetek do správy ÚZSVM jsou vynakládány finanční prostředky především na rekonstrukci a modernizaci majetku přebíraného do správy ÚZSVM. U tohoto podprogramu bylo čerpáno celkem 374 tis. Kč, což byla 2 % konečného rozpočtu. Nevyčerpáno zůstalo 18 126 tis. Kč. Jednalo se o individuálně posuzovanou akci Uherské Hradiště – věznice, kde byla uhrazena projektová dokumentace ve výši 374 tis. Kč.

Podprogram 012V3320 – Reprodukce majetku ve správě ÚZSVM je určen na reprodukci majetku ve správě ÚZSVM, s cílem zajištění obnovy a rozvoje majetku ve vlastnictví státu. U tohoto podprogramu byly čerpány finanční prostředky v celkové výši 4 739 tis. Kč, což představuje 7,5 % konečného rozpočtu. Nevyčerpáno zůstalo 58 410 tis. Kč. V rámci položky *budovy, haly a stavby* patří mezi nejvýznamnější částka ve výši 1 199 tis. Kč v Rychnově nad Kněžnou, kde došlo k rekonstrukci kanalizační přípojky, předláždění dvora a modernizaci vrat. Ve Vsetíně byla provedena rekonstrukce otopného systému včetně výměny kotlů v částce 629 tis. Kč. Suma 220 tis. Kč byla uhrazena za zpracování projektové dokumentace rekonstrukce fasády a zateplení obvodového pláště budovy v Berouně. Za zpracování projektové dokumentace a výkon inženýrských činností k rekonstrukci obvodového pláště bylo uhrazeno 172 tis. Kč v Rakovníku a 96 tis. Kč v Kladně a 73 tis. Kč za projektovou dokumentaci a inženýrskou činnost při rekonstrukci výtahu v Kolíně. Na položce *dopravní prostředky* byly čerpány finanční prostředky v celkové výši 2 350 tis. Kč na pořízení dvou osobních vozidel kategorie M1 a jednoho osobního vozidla kategorie 2D.

#### Podprogram MTZ programu 012V41 a 012V42- Kancelář finančního arbitra

v tis. Kč

MTZ - KFA	Schválený rozpočet	Upravený rozpočet (UR)	Konečný rozpočet (KR)	Skutečnost k 31. 12. 2020	Skutečnost /UR v %	Skutečnost /KR v %
Kapitálové výdaje celkem (pouze 012V04120)	0	0	380	230	0,0	60,7
Kapitálové výdaje celkem (pouze 012V04220)	50	50	50	0	0,0	0,0
<b>MTZ – KFA - CELKEM</b>	<b>50</b>	<b>50</b>	<b>430</b>	<b>230</b>	<b>0</b>	<b>53,6</b>

Vysvětlivky - název podprogramu:

012V4120 – Pořízení a obnova materiálně technické základny KFA

012V4220 – Pořízení a obnova MTZ KFA

V podprogramu 012V4120 - Pořízení a obnova materiálně technické základny Kanceláře finančního arbitra bylo během roku 2020 vyčerpáno 230 tis. Kč za pořízení tří multifunkčních tiskáren, tj. 60,7 % konečného rozpočtu. Nevyčerpáno zůstalo 150 tis. Kč

V rámci navazujícího podprogramu 012V4220 – Pořízení a obnova MTZ KFA nebyly z konečného rozpočtu 50 tis. Kč vyčerpány žádné prostředky.

## Podprogram MTZ programu 012V51 – Finanční analytický úřad

v tis. Kč

MTZ - FAÚ	Schválený rozpočet	Upravený rozpočet (UR)	Konečný rozpočet (KR)	Skutečnost k 31. 12. 2020	Skutečnost /UR v %	Skutečnost /KR v %
Kapitálové výdaje celkem (pouze 012V05120)	0	0	103	103	0,0	100,0
<b>MTZ – FAÚ - CELKEM</b>	<b>0</b>	<b>0</b>	<b>103</b>	<b>103</b>	<b>0</b>	<b>100</b>

Vysvětlivky - název podprogramu: 012V5120 – Pořízení a obnova materiálně technické základny FAÚ

V podprogramu 012V5120 - Pořízení a obnova materiálně technické základny FAÚ bylo během roku 2020 vyčerpáno 103 tis. Kč, tj. 100 % konečného rozpočtu na vybudování zabezpečené oblasti, a to na stroje, přístroje a zařízení 53 tis. Kč a na výpočetní techniku 50 tis. Kč.

Schválený rozpočet na podprogramy zaměřené na obnovu materiálně technické základny ve výši 314 271 tis. Kč byl určen na kapitálové výdaje a proti roku 2019 byl nižší o 128 281 tis. Kč. Konečný rozpočet po zapojení nároků z nespotřebovaných výdajů a mimorozpočtových prostředků činil 1 319 977 tis. Kč (z toho kapitálové výdaje představovaly 1 319 031 tis. Kč a běžné výdaje 946 tis. Kč). Proti roku 2019 byl objem celkových disponibilních prostředků v roce 2020 vyšší o 102 015 tis. Kč. Skutečné výdaje v roce 2020 činily 635 814 tis. Kč (48,2 % konečného rozpočtu). Nevyčerpáno zůstalo 684 163 tis. Kč, z toho Ministerstvo financí nevyčerpalo 87 334 tis. Kč, Generální finanční ředitelství 204 186 tis. Kč, Generální ředitelství cel 285 187 tis. Kč, Úřad pro zastupování státu ve věcech majetkových 107 256 tis. Kč a Kancelář finančního arbitra 200 tis. Kč. Důvody nízkého čerpání rozpočtu jsou popsány v části 3.3.1.1.

### 3.3.4.3. Výdaje z veřejných zakázek nad 300 000 tis. Kč

Přehled o výdajích programového financování z veřejných zakázek v předpokládané hodnotě nejméně 300 000 tis. Kč, se smluvním plněním přesahujícím jeden kalendářní rok a zahrnujícím rok 2019 je uveden v tabulce v příloze č. 22.

U Ministerstva financí uvedené výdaje slouží k zabezpečení služeb bezpečného datového centra pro provoz IISSP, jedná se o služby realizované na základě smlouvy a jejích dodatků, které byly uzavřeny mimo režim zákona č. 137/2006 Sb., o zadávání veřejných zakázek, ve znění pozdějších předpisů, a to na základě aplikace obecné výjimky ve smyslu ustanovení § 18 tohoto zákona. Národní datové centrum zabezpečuje kontinuální provoz všech informačních systémů a aplikací nezbytných pro efektivní výkon agend MF a resortních organizací formou služby poskytované Státní pokladnou Centrem sdílených služeb, s.p. Výdaje na tyto služby byly do konce roku 2018 hrazeny v rámci programového financování, počínaje rokem 2019 byly tyto výdaje vyvedeny z režimu programové financování v souladu s § 12 zákona č. 218/2000 Sb.

Na základě „Smlouvy o dodávce integrovaného informačního systému Státní pokladny a souvisejících služeb“ uzavřené mezi MF a společností IBM Česká republika spol. s r.o. dne 22. 12. 2008 byl vybudován Integrovaný informační systém Státní pokladny. Součástí smlouvy o dodávce IISSP bylo i pořízení licencí SAP k dodanému Software a sjednány podmínky jejich užití a údržby. Maintenance za licence SAP je nezbytné hradit po celou dobu provozování IISSP. Poplatky za licence byly hrazeny z akce 012V091002005 Licenční poplatky SAP. Dodatkem ke smlouvě byla snížena cena za podporu licencí o 1 171 280 Kč ročně z důvodu nevyužívání části licencí.

Na základě uplatnění § 11 (vertikální spolupráce) zákona č. 134/2016 Sb., o zadávání veřejných zakázek, byla se Státní pokladnou Centrem sdílených služeb, s.p. podepsána Smlouva o podpoře a rozvoji IISSP a poskytování souvisejících služeb (IISSP Integrovaný informační systém Státní pokladny), a to na období od 20. 3. 2019 na 48 měsíců. Na základě smlouvy je poskytována služba podpory provozu s měsíčním plněním 6 198 387,14 Kč vč. DPH a služba na vyžádání, spočívající v poskytování služeb rozvoje Systému a souvisejících činností při realizaci změn, a to na základě změnových požadavků objednatele. Služby



na vyžádání budou poskytovány po dobu 48 měsíců do vyčerpání celkového maximálního limitu v částce 245 886 432 Kč bez DPH.

Uvedené výdaje realizované na Generálním finančním ředitelství se týkají závazků z uzavřených prováděcích smluv na základě Rámcové smlouvy na služby související s přípravou a provozem EET (č. 16/7700/0202) a dále Rámcové dohody ADIS Zajišťování vývoje Systému ADIS, podpora provozu, pozáruční servis, služba ADIS Hot-line, konzultační služby a technická podpora (č. 19/770/336), která je výsledkem veřejné zakázky ADIS – podpora, údržba a vývoj 2020 - 2023.

Na EET bylo v roce 2020 čerpáno z prováděcích smluv č. 4 a č. 6, a to z běžných výdajů mimo programové financování. Na základě Prováděcí smlouvy č. 4 byl hrazen provoz infrastruktury, podpora provozu a bezpečnostní služby pro Transakční část a Krátkodobé úložiště EET. Na základě Prováděcí smlouvy č. 6 byly poskytovány odborné služby na vyžádání, tj. odborné služby systémové integrace v období III.

Na IS ADIS se výdaje v roce 2020 týkají čerpání na základě Prováděcích smluv č. 1 – 7.

Na základě Prováděcí smlouvy č. 1 se hradí základní pozáruční servis, zhodnocení v rámci pozáručního servisu, Hot-line, technická podpora a konzultační a koordinační služby systému ADIS. Na základě Prováděcí smlouvy č. 2 se hradí legislativní a procesní změny v letech 2020 až 2021, zejména v oblasti evidence tržeb, One-Stop-Shop, mezinárodních daní a dalších změn daňových zákonů. Předmětem plnění těchto dvou prováděcích smluv je kromě základního pozáručního servisu, Hot-line a technické podpory též vývoj a rozvoj aplikace ADIS (slouží k zajištění upgrade informačního systému podle legislativních, procesních a metodických změn) a současně také zhodnocení ADIS v rámci pozáručního servisu. To je poskytováno v režimu R1 (rozšířená údržba aplikace ADIS) a režimu R2 (realizace nového vývoje aplikačních programů ADIS na základě požadavků zadavatele).

Na základě Prováděcí smlouvy č. 3 je z programu 01213 v rámci akce 012V131000021 hrazena Integrace Daňového rozhraní (IDR), které umožní budoucí transparentní rozvoj Systému ADIS včetně centralizace logických celků, sjednocování business procesů Systému ADIS, tvorbu rozhraní pro modernizaci Systému ADIS, standardizaci přístupu externích systémů přes datovou sběrnici, nastavení monitoringu datových toků a kvality služeb a též integraci nových moderních technologií. Plnění vyplývající z Prováděcí smlouvy č. 3, a to v rozsahu úpravy, rozšíření, modernizace daňového portálu (DPR), je financováno z programu 01216 v rámci akce 012V161000004.

Na základě Prováděcí smlouvy č. 4 Systém ADIS – oblast kybernetické bezpečnosti bude zajištěno plnění legislativních povinností, na jejich neplnění v závěrečné zprávě z auditu ADIS upozornil NÚKIB. Samostatnými závěry bylo konstatováno, že pro ADIS není zpracováno Řízení aktiv a Řízení rizik a je proto nutné přijmout odpovídající opatření. Plnění, která jsou předmětem této smlouvy, tedy Analýza rizik PMD a zpracování Systémové bezpečnostní dokumentace PMD, tak budou adekvátním opatřením k těmto zjištěním. Rámcová smlouvy č. 5 Vývoj aplikace ADIS - Změny daňových předpisů je určena na zajištění vývoje aplikace v souvislosti s implementací zákona č. 283/2020 Sb., kterým se mění zákon č. 280/2009 Sb., daňový řád, ve znění pozdějších předpisů, a další související zákony. Jedná se o podstatné úpravy daňového informačního systému. Prováděcí smlouva č. 6 Systém ADIS – oblast kybernetické bezpečnosti a zpracování osobních údajů zajišťuje splnění zákonných povinností, které stanovuje zákon č. 181/2014 Sb., o kybernetické bezpečnosti a o změně souvisejících zákonů (zákon o kybernetické bezpečnosti), ve znění pozdějších předpisů, vyhlášky č. 82/2018 Sb., o bezpečnostních opatřeních, kybernetických bezpečnostních incidentech, reaktivních opatřeních, náležitostech podání v oblasti kybernetické bezpečnosti a likvidaci dat (vyhláška o kybernetické bezpečnosti) a nařízení Evropského parlamentu a Rady (EU) 2016/679 ze dne 27. dubna 2016 o ochraně fyzických osob v souvislosti se zpracováním osobních údajů a o volném pohybu těchto údajů a o zrušení směrnice 95/46/ES (obecné nařízení o ochraně osobních údajů) a zákona č. 110/2019 Sb., o zpracování osobních údajů, ve znění pozdějších předpisů.

Prováděcí smlouva č. 7 – Paušální daň byla uzavřena na základě vládního návrhu zákona, kterým se mění zákon č. 586/1992 Sb., o daních z příjmů, ve znění pozdějších předpisů a některé další zákony v souvislosti s paušální daní. Vzhledem k rozsáhlé novele nosného zákona a zákonů souvisejících je nutné tyto změny zapracovat do informačního systému finanční správy (ADIS). Nosičem klíčového tématu návrhu, kterým

je zavedení paušalizace daně z příjmů fyzických osob a veřejných pojistných (pojistného na sociální zabezpečení a pojistného na veřejné zdravotní pojištění) u poplatníků s příjmy ze samostatné výdělečné činnosti, je navržena novela zákona o daních z příjmů, která je řazena na prvním místě, zatímco zbývající návrhy změn se týkají navazujících souvislostí v jiných zákonech.

### 3.3.5. Plnění závazných ukazatelů rozpočtu kapitoly 312 – MF

Přehled závazných ukazatelů je uveden v části 3. 1. 1. materiálu. Plnění závazných ukazatelů včetně dalších vybraných ukazatelů v oblasti příjmů je popsáno v části 3. 2., plnění souhrnného závazného ukazatele Výdaje celkem v části 3. 3.

V rozpočtu výdajů kapitoly 312 – MF na rok 2020 byly dále formou **specifických závazných ukazatelů** kapitoly určeny tyto výdajové bloky:

#### Výdaje na zabezpečení úkolů finanční správy

Ukazatel zahrnuje celý rozpočet výdajů Finanční správy ČR. Schválený rozpočet ve výši 13 125 680 tis. Kč byl k 31. 12. 2020 upraven na 13 539 472 tis. Kč. Na úhradu výdajů uvolnilo Generální finanční ředitelství nároky z nespotřebovaných výdajů ve výši 1 256 833 tis. Kč. GFŘ dále zapojilo do financování výdajů pojistné plnění ve výši 783 tis. Kč. V návaznosti na uvedené činil konečný rozpočet 14 797 089 tis. Kč, skutečné výdaje představovaly 13 499 419 tis. Kč, tj. 99,7 % rozpočtu po změnách a 91,2 % konečného rozpočtu. Nevyčerpano zůstalo 1 297 670 tis. Kč, tj. 9,9 % schváleného rozpočtu. Důvody nevyčerpání této částky jsou uvedeny na str. 40 - 41.

#### Výdaje na zabezpečení plnění úkolů ústředního orgánu

Ukazatel obsahuje rozpočet Ministerstva financí. Schválený rozpočet ve výši 2 595 271 tis. Kč byl k 31. 12. 2020 upraven na 3 862 538 tis. Kč. Konečný rozpočet (tj. rozpočet včetně nároků z nespotřebovaných výdajů uvolněných ve výši 1 602 820 tis. Kč a prostředků převedených z rezervního fondu ve výši 977 tis. Kč) činil 5 466 335 tis. Kč. Skutečné výdaje představovaly 4 093 134 tis. Kč, tj. 106,0 % rozpočtu po změnách a 74,9 % konečného rozpočtu. Nevyčerpano zůstalo 1 373 202 tis. Kč (důvody jsou uvedeny na str. 37 – 40).

#### Výdaje na zabezpečení úkolů celní správy

Tento ukazatel zahrnuje celý rozpočet výdajů Generálního ředitelství cel. Schválený rozpočet ve výši 6 122 331 tis. Kč byl k 31. 12. 2020 zvýšen na 6 185 507 tis. Kč, konečný rozpočet včetně nároků z nespotřebovaných výdajů (687 672 tis. Kč), prostředků rezervního fondu (7 154 tis. Kč) a fondu kulturních a sociálních potřeb (59 tis. Kč) činil 6 880 392 tis. Kč. Skutečné výdaje byly vykázány ve výši 6 078 114 tis. Kč, tj. 98,3 % rozpočtu po změnách a 88,3 % konečného rozpočtu. V rámci ukazatele Výdaje na zabezpečení úkolů celní správy byly pro rok 2020 samostatně stanoveny dva výdajové okruhy:

- *Sociální dávky* se schváleným rozpočtem 623 158 tis. Kč, upraveným na 680 830 tis. Kč a čerpaným ve výši 667 947 tis. Kč (viz str. 49 - 50).
- *Výdaje na činnost celní správy* - schválený rozpočet ve výši 5 499 174 tis. Kč byl navýšen na 5 504 677 tis. Kč. Rozpočet po změnách mohl být překročen o výše uvedené uvolněné nároky z nespotřebovaných výdajů a o mimorozpočtové prostředky. Disponibilní objem prostředků činil 6 199 563 tis. Kč. Skutečné výdaje ve výši 5 410 167 tis. Kč byly o 789 395 tis. Kč nižší (viz str. 42 - 43).

#### Správa majetku státu a právní zastupování ve věcech majetkových

V tomto ukazateli je sledováno financování všech činností Úřadu pro zastupování státu ve věcech majetkových. Schválený rozpočet ve výši 1 897 976 tis. Kč byl k 31. 12. 2020 zvýšen na 1 899 419 tis. Kč. Na posílení rozpočtu výdajů ÚZSVM byly uvolněny nároky z nespotřebovaných výdajů ve výši 389 591 tis. Kč. Skutečné výdaje ve výši 1 786 668 tis. Kč představovaly 94,1 % rozpočtu po změnách (78,1 % konečného rozpočtu), nevyčerpano zůstalo 502 342 tis. Kč (viz str. 43 - 44).

#### Výdaje na zabezpečení činnosti Kanceláře finančního arbitra

Schválený rozpočet ve výši 69 623 tis. Kč nebyl v průběhu roku 2020 upravován. Uvolněné nároky z nespotřebovaných výdajů činily 15 819 tis. Kč, celkově tak bylo možné čerpat 85 442 tis. Kč. Skutečné výdaje činily 55 488 tis. Kč, tj. 79,7 % rozpočtu po změnách a 64,9 % konečného rozpočtu. Nevyčerpano zůstalo 29 954 tis. Kč (viz str. 44).

#### Výdaje na zabezpečení činnosti Finančního analytického úřadu

Schválený rozpočet ve výši 77 919 tis. Kč byl k 31. 12. 2020 upraven na 78 722 tis. Kč. Zároveň FAÚ zapojil do financování výdajů nároky z nespotřebovaných výdajů ve výši 30 889 tis. Kč. Z konečného rozpočtu ve výši 109 611 tis. Kč bylo vyčerpano 85 001 tis. Kč (108,0 % rozpočtu po změnách a 77,5 % konečného rozpočtu). Nedočerpáním rozpočtu vznikly „nové“ nároky z nespotřebovaných výdajů ve výši 24 610 tis. Kč (viz str. 45).

#### Výdaje spojené s výkonem předsednictví ČR v Radě Evropské unie

V rámci rozpočtu kapitoly 312 – MF, resp. GŘC, na rok 2020 jsou v daném ukazateli vykazovány prostředky určené na financování výdajů spojených s přípravou a výkonem předsednictví České republiky v Radě Evropské unie. Schválený rozpočet ve výši 355 tis. Kč nebyl v průběhu roku 2020 upravován, resp. navyšován zapojením nároků z nespotřebovaných výdajů. Skutečné výdaje činily 103 tis. Kč, což představovalo 29,1 % jak rozpočtu po změnách, tak konečného rozpočtu. Nevyčerpano zůstalo 252 tis. Kč.

Další závazné ukazatele v rozpočtu výdajů kapitoly 312 – MF na rok 2020 byly stanoveny formou **průřezových ukazatelů**. Jejich celkový přehled je uveden na straně 15. Hodnocení průřezových ukazatelů z oblasti osobních výdajů je provedeno na str. 47 - 49. Dále byly touto formou stanoveny následující výdaje:

Zahraníční rozvojová spolupráce (ZRS) – výdaje se rozpočtují v kapitole 306 – MZV. V resortu MF mělo v roce 2020 zajišťovat činnosti v rámci ZRS Ministerstvo financí, přičemž ve schváleném rozpočtu kapitoly 312 – MF na rok 2020 nebyly rozpočtovány žádné prostředky.

V souladu s usnesením vlády č. 586/2019 o dvoustranné zahraniční rozvojové spolupráci v roce 2020 a ke střednědobému výhledu jejího financování do roku 2022 byly rozpočtovým opatřením převedeny do rozpočtu kapitoly 312 – MF prostředky ve výši 3 000 tis. Kč na projekt Transformační ekonomická a finanční spolupráce (rozpočtové opatření č. 12). Vzhledem k situaci způsobené epidemií koronaviru však k čerpání uvedených finančních prostředků nedošlo, resp. s ohledem na bezpečnostní a zdravotní důvody nebylo možno uskutečnit plánované studijní návštěvy.

Zajištění přípravy na krizové situace podle zákona č. 240/2000 Sb. - ve schváleném rozpočtu Ministerstva financí na rok 2020 byla rozpočtována částka 50 tis. Kč na běžné výdaje. V průběhu roku byly na posílení daného ukazatele uvolněny prostředky ve výši 400 tis. Kč. Skutečné výdaje ve výši 375 tis. Kč, tj. 750,6 % rozpočtu po změnách, 83,4 % konečného rozpočtu, se týkaly pořízení ochranných pomůcek v souvislosti epidemií koronaviru (např. respirátory, roušky, nanofiltry, sterilizátory).

Výdaje spolufinancované zcela nebo částečně z rozpočtu Evropské unie bez společné zemědělské politiky celkem – schválený rozpočet ve výši 221 073 tis. Kč zahrnoval financování z národních prostředků ve výši 33 733 tis. Kč a spolufinancování z rozpočtu EU ve výši 187 339 tis. Kč. Spolufinancování z rozpočtu EU bylo provázáno na alokaci schválenou pro jednotlivé projekty a představovalo 85,0 % celkových uznatelných výdajů u aktivit v rámci *Operačního programu Technická pomoc (OPTP)*, 50,0 % nebo 80,9 % u projektů realizovaných v rámci *Operačního programu zaměstnanost (OPZ)*, a 40 % u projektu realizovaného GŘC u programu HERCULE. Formou spolufinancování s EU bylo dále narozpočtováno 100,0 % výdajů MF spojených s auditní činností migračních fondů, přičemž poměr čerpání finančních prostředků činil 48 % z *Azylového migračního a integračního fondu* a 52 % z *ISF*. Za účelem zajištění prostředků pro GFŘ na projekty v rámci *Operačního programu Životní prostředí* byl v průběhu roku zvýšen schválený rozpočet o 10 950 tis. Kč na 232 023 tis. Kč (rozpočtová opatření č. 36 a č. 37). Na posílení rozpočtovaných výdajů na projekty spolufinancované z *OPTP*, *OPZ*, *ISF*, *AMIF* a dále na projekty realizované v rámci *komunitárního programu CUSTOMS 2020* byly uvolněny nároky z nespotřebovaných výdajů v celkové výši 152 719 tis. Kč.

GŘC zapojilo do financování rovněž mimorozpočtové prostředky na programy *CUSTOMS 2020* a *Hercule III* ve výši 4 665 tis. Kč. Konečný rozpočet na projekty spolufinancované z EU celkem činil 389 407 tis. Kč (z toho národní podíl 60 004 tis. Kč a podíl EU 329 402 tis. Kč). Skutečné výdaje byly vykázány ve výši 260 477 tis. Kč (z toho národní podíl činil 39 452 tis. Kč a podíl EU 221 026 tis. Kč), tj. 112,3 % rozpočtu po změnách a 66,9 % konečného rozpočtu.

Přehled o výdajích kapitoly 312 – MF v roce 2020 v rámci společných programů EU a České republiky a o celkovém stavu nároků z nespotřebovaných výdajů dle jednotlivých programů obsahuje příloha č. 13 (tabulka č. 8 strana 1). Informaci o výdajích na platy a ostatní platby za provedenou práci v rámci programů spolufinancovaných z rozpočtu EU obsahuje příloha č. 15 (tabulka č. 9). Přehled o celkovém objemu konečného rozpočtu na jednotlivé projekty spolufinancované z uvedených programů EU a jejich čerpání je uveden v následujících tabulkách.

v tis. Kč

Program / Projekt	ROZPOČET 2020						Uvolněné nároky z nespotřebovaných výdajů			Konečný rozpočet			Skutečnost k 31. 12. 2020			% čerpání rozpočtu po změnách			% čerpání konečného rozpočtu			Nevyčerpano z koneč. rozpočtu 2020		
	Schválený			Po změnách																				
	SR	EU	celkem	SR	EU	celkem	SR	EU	celkem	SR	EU	celkem	SR	EU	celkem	SR	EU	celkem	SR	EU	celkem	SR	EU	celkem
<b>OPTP celkem</b>	<b>32 153</b>	<b>182 348</b>	<b>214 501</b>	<b>32 153</b>	<b>182 348</b>	<b>214 501</b>	<b>20 860</b>	<b>118 175</b>	<b>139 035</b>	<b>53 013</b>	<b>300 523</b>	<b>353 536</b>	<b>37 797</b>	<b>214 211</b>	<b>252 008</b>	<b>117,6</b>	<b>117,5</b>	<b>117,5</b>	<b>71,3</b>	<b>71,3</b>	<b>71,3</b>	<b>15 217</b>	<b>86 312</b>	<b>101 528</b>
v tom:																								
Auditní orgán	24 004	136 023	160 027	24 004	136 023	160 027	17 389	98 510	115 899	41 393	234 533	275 925	30 017	170 095	200 112	125,1	125,1	125,1	72,5	72,5	72,5	11 376	64 437	75 813
Národní fond PCO	6 987	39 689	46 676	6 987	39 689	46 676	3 230	18 302	21 531	10 217	57 991	68 208	6 562	37 213	43 775	93,9	93,8	93,8	64,2	64,2	64,2	3 655	20 777	24 433
AFCOS	1 162	6 636	7 798	1 162	6 636	7 798	241	1 364	1 605	1 404	7 999	9 403	1 218	6 903	8 121	104,8	104,0	104,1	86,8	86,3	86,4	185	1 097	1 282
<b>OPZ celkem</b>							<b>1 542</b>	<b>2 882</b>	<b>4 424</b>	<b>1 542</b>	<b>2 882</b>	<b>4 424</b>	<b>786</b>	<b>1 410</b>	<b>2 196</b>				<b>51,0</b>	<b>48,9</b>	<b>49,6</b>	<b>756</b>	<b>1 472</b>	<b>2 228</b>
v tom:																								
Projekt. kancelář							416	1 755	2 171	416	1 755	2 171	167	788	955				40,2	44,9	44,0	249	967	1 216
Dětská skupina I							563	563	1 126	563	563	1 126	309	312	621				54,9	55,3	55,1	254	252	506
Dětská skupina II							563	563	1 126	563	563	1 126	310	310	621				55,1	55,1	55,1	253	253	506
<b>ISF celkem</b>		<b>700</b>	<b>700</b>		<b>1 131</b>	<b>1 131</b>	<b>798</b>	<b>4 794</b>	<b>5 592</b>	<b>798</b>	<b>5 926</b>	<b>6 724</b>	<b>784</b>	<b>3 558</b>	<b>4 342</b>		<b>314,5</b>	<b>383,8</b>	98,3	60,0	64,6	<b>14</b>	<b>2 368</b>	<b>2 382</b>
v tom:																								
Výcvik služ. psů							798	2 394	3 192	798	2 394	3 192	784	2 353	3 137				98,3	98,3	98,3	14	41	55
Audity migr. fondů		700	700		1 131	1 131		2 400	2 400		3 532	3 532		1 205	1 205		106,5	106,5		34,1	34,1		2 327	2 327
<b>AMIF</b>		<b>1 131</b>	<b>1 131</b>		<b>700</b>	<b>700</b>		<b>2 651</b>	<b>2 651</b>		<b>3 351</b>	<b>3 351</b>		<b>1 113</b>	<b>1 113</b>		<b>159,0</b>	<b>159,0</b>		<b>33,2</b>	<b>33,2</b>		<b>2 238</b>	<b>2 238</b>

*Auditní orgán* Ministerstva financí plní roli auditora prostředků poskytnutých ČR z rozpočtu EU v rámci strukturálních fondů, Fondu soudržnosti/Kohezního fondu a Evropského rybářského fondu. Vypracovává příslušné aplikované metodiky pro výkon auditů a plní zpravodajské povinnosti ve vztahu k orgánům EU i orgánům národním. Zodpovídá za funkční zadání a správu dat informačního systému Auditního orgánu, zajišťuje jeho datovou komunikaci s dalšími informačními systémy. Dále zajišťuje výkon auditů na všech úrovních realizace operačních programů spolufinancovaných z finančních prostředků EU a z veřejných prostředků. Ověřuje u zprostředkujících subjektů, u řídicích orgánů a u platebního a certifikačního orgánu účinnost řídicích a kontrolních systémů a plní auditní a oznamovací povinnosti v souladu s platnými ustanoveními právních předpisů ES. Prostředky čerpané z rozpočtu MF v celkové výši 200 112 tis. Kč (z toho podíl EU činí 170 095 tis. Kč) zahrnují zejména platy 179,35 zaměstnanců Auditního orgánu v průměrném přepočteném počtu, ostatní osobní výdaje a související výdaje na pojistné, příděl FKSP a náhrady mezd v době nemoci (celkem 159 876 tis. Kč, z toho podíl EU 135 895 tis. Kč). Uvedené osobní výdaje byly financovány v rámci projektu „Financování osobních nákladů AO 2020 - 2022“. V projektu pod názvem „Provoz Auditního orgánu III.“, resp. v navazujícím projektu „Provoz Auditního orgánu IV.“, byly hrazeny výdaje za spotřebu vody, tepla, elektřiny, pohonných hmot, za nájemné, za vybavení kancelářskou technikou a za telekomunikační služby, které v souhrnu činily 14 526 tis. Kč (z toho podíl EU 12 347 tis. Kč). V rámci projektu „Služební cesty Auditního orgánu 2019 - 2021“ představovaly výdaje za tuzemské a zahraniční služební cesty 1 712 tis. Kč (z toho podíl EU 1 455 tis. Kč). V projektu „Vzdělávací akce, konference, stáže Auditního orgánu 2019 – 2021“ bylo na cestovné, účastnické poplatky na konferencích, pronájmy, občerstvení a vzdělávání vynaloženo 153 tis. Kč (z toho podíl EU 130 tis. Kč). V rámci projektu „Externí auditní služby a služby pro podporu auditních činností“, resp. navazujícího projektu „Externí služby pro AO II“ bylo vyčerpáno 165 tis. Kč (z toho podíl EU 140 tis. Kč) za externí audit. Prostředky určené na projekt IS APAO byly čerpány ve výši 23 681 tis. Kč (z toho podíl EU 20 129 tis. Kč). Největší podíl na relativně nízkém čerpání rozpočtu měly osobní výdaje zejména z důvodu neobsazení 19,65 funkčních míst v průměrném přepočteném počtu (zůstatek 55 413 tis. Kč). Výdaje na služební cesty a vzdělávání byly proti konečnému rozpočtu nižší o 4 735 tis. Kč. U provozních výdajů nebylo vyčerpáno 7 144 tis. Kč. Zůstatek z prostředků určených na projekt IS APAO činí 5 660 tis. Kč. Výdaje za externí služby byly nižší proti předpokladu o 2 860 tis. Kč. Celkový zůstatek činil 75 813 tis. Kč.

*Národní fond - Platební certifikační orgán* Ministerstva financí spravuje a metodicky řídí toky finančních prostředků pomoci EU poskytnuté ČR v rámci nástrojů určených pro členské země EU a také pomoci poskytnuté z Fondu soudržnosti, Evropského fondu pro regionální rozvoj a Evropského sociálního fondu. Národní fond spravuje příslušné účty, zajišťuje evidenci peněžních prostředků Národního fondu a plní vykazovací povinnosti ve vztahu k orgánům EU i orgánům národním. Zodpovídá za provádění certifikace výdajů uskutečněných v rámci strukturálních fondů a Fondu soudržnosti. V oblasti své působnosti zajišťuje veškeré související právní otázky, včetně uzavírání mezinárodních smluv a jejich výkladu, výkladu příslušných předpisů ES a spolupráce na vnitrostátních dokumentech smluvního charakteru. Vede a koordinuje přípravu finanční perspektivy pro přípravu rozpočtu EU. Metodicky zajišťuje rozpočtové vztahy k EU a zajišťuje odhady nároků spolufinancování programů EU ze státního rozpočtu, organizuje v těchto oblastech harmonizaci právních předpisů a postupů ČR s předpisy a postupy EU. Dále odpovídá ve spolupráci s příslušnými útvary ministerstva a s ostatními ústředními správními úřady za funkční zadání a správu dat informačního systému Národního fondu (VIOLA), popř. za uplatnění požadavku na modifikaci stávajícího IS, a zajišťuje metodické řízení týkající se tohoto systému v rámci státní správy. Odpovídá za jeho datovou komunikaci s Monitorovacím systémem strukturálních fondů MMR. V souvislosti s uvedenými činnostmi byly z rozpočtu MF předfinancovány výdaje spolufinancované z OPTP v celkové výši 43 775 tis. Kč (z toho podíl EU činí 37 213 tis. Kč). V rámci příslušných projektů byly hrazeny osobní a související výdaje, které představovaly 39 045 tis. Kč (z toho podíl EU 33 193 tis. Kč). Působnost Národního fondu zajišťovalo 39,40 zaměstnanců v průměrném přepočteném počtu. Na výdaje v rámci projektů zaměřených na semináře, školení, služební cesty a konference bylo čerpáno celkem 30 tis. Kč (z toho podíl EU 25 tis. Kč). S ohledem na opatření v souvislosti s epidemií koronaviru byla účast zaměstnanců NF na zahraničních akcích velmi nízká (uskutečněna pouze 3 zahraniční jednání). Výdaje spojené s realizací informačního systému Viola byly v uvedeném období realizovány v celkové výši 4 699 tis. Kč (z toho EU podíl 3 995 tis. Kč). V oblasti osobních výdajů zůstalo nevyčerpáno 14 434 tis. Kč, v rámci vývoje, údržby

a systémové podpory provozu informačního systému VIOLA byly skutečné výdaje nižší proti konečnému rozpočtu o 7 243 tis. Kč. Zůstatek prostředků určených na vzdělávací akce a cestovné činí 2 756 tis. Kč.

Náplní projektu *Zabezpečení a stabilizace administrativní kapacity Centrálního kontaktního bodu (CKB) AFCOS* (boj proti podvodům v oblasti finanční a administrativně správní) jsou platby výdajů za tarifní platy zaměstnanců CKB AFCOS a zavedení stabilizačních finančních příspěvků a odměn za vyčerpání alokace pro zaměstnance zapojené do implementace prostředků EU. Projekt je realizován Ministerstvem financí. Výdaje v celkové výši 8 121 tis. Kč (z toho podíl EU 6 903 tis. Kč) se týkaly platů 7,05 zaměstnanců v průměrném přepočteném počtu, souvisejícího pojistného a přidělu FKSP (celkem 8 111 tis. Kč, z toho podíl EU činí 6 894 tis. Kč). Zbývající prostředky představují zálohovou platbu v rámci organizace odborného semináře pro členy sítě AFCOS, který se uskuteční v roce 2021. Nevyčerpáno zůstalo celkem 1 282 tis. Kč, na kterých se podílejí ostatní věcné výdaje částkou 990 tis. Kč.

#### Operační program Životní prostředí

Projekty v rámci Operačního programu Životní prostředí realizuje GFŘ. Z daného programu byla schválena podpora formou dotace u projektů rekonstrukce budov územních pracovišť v Soběslavi, Ústí nad Labem a Valašském Meziříčí až v průběhu roku 2020. Z tohoto důvodu bylo finanční zajištění projektů řešeno provedením příslušných rozpočtových opatření (podíl SR - rozpočtové opatření č. 37, podíl EU - rozpočtové opatření č. 36). Rozpočet po změnách činil celkem 10 950 tis. Kč, z toho podíl EU 7 964 tis. Kč, s ohledem na složitý administrativní proces schvalování žádostí o podporu a následné registrace akcí (říjen až listopad 2020) nebyly k 31. 12. 2020 finanční prostředky čerpány, resp. budou využity v roce 2021.

#### Operační program zaměstnanost

Schválený rozpočet na rok 2020 předpokládal financování 3 projektů Ministerstva financí, a to uvolněním nároků z nespotřebovaných výdajů.

Hlavním cílem projektu *Projektová kancelář II* je podpora dosahování cílů probíhajících projektů na MF v požadované kvalitě, v daném čase, stanovených nákladech, rozsahu a očekávaných přínosech. Předmětem je dále úspora nákladů na rozvojové aktivity MF (vyšší čerpání z evropských fondů) a sdílení výstupů v rámci MF. Zdrojem financování byly uvolněné nároky z nespotřebovaných výdajů ve výši 2 171 tis. Kč (z toho podíl EU 1 755 tis. Kč). Výdaje realizované v roce 2020 ve výši 955 tis. Kč (z toho podíl EU 788 tis. Kč) byly vynaloženy na plat 1,00 zaměstnance v průměrném přepočteném počtu, pojistné a přiděl FKSP. Z konečného rozpočtu zůstalo nevyčerpáno 1 216 tis. Kč. Důvodem nedočerpání těchto prostředků bylo dlouhodobé poddimenzování projektu na odborných pozicích. Výběrová řízení na obsazení volných služebních míst jsou opakovaně vypisována, avšak výběr vhodného kandidáta byl vždy neúspěšný.

V roce 2020 rovněž probíhaly projekty *Dětská skupina I* a *Dětská skupina II*. Zdrojem financování byly uvolněné nároky z nespotřebovaných výdajů v celkové výši 2 252 tis. Kč (z toho podíl EU 1 126 tis. Kč). Z celkových výdajů realizovaných v roce 2020 ve výši 1 242 tis. Kč (z toho podíl EU 622 tis. Kč) bylo 1 032 tis. Kč vynaloženo na platy, pojistné a přiděl FKSP a 210 tis. Kč na ostatní věcné výdaje. Z konečného rozpočtu zůstalo nevyčerpáno 1 012 tis. Kč, v tom osobní výdaje 916 tis. Kč a ostatní věcné výdaje 96 tis. Kč. Hlavním faktorem nižšího čerpání proti konečnému rozpočtu byla situace vzniklá v důsledku epidemie koronaviru (uzavření dětských skupin na cca 3 měsíce, zrušení množství aktivit, neúplné obsazení dětských skupin).

v tis. Kč

Program / Projekt	ROZPOČET 2020 po změnách			Uvolněné NNV			MRZ (prostředky EU)			Konečný rozpočet			Skutečnost k 31. 12. 2020			% čerpání rozpočtu po změnách			% čerpání konečného rozpočtu			Nevyčerpano z KR 2020		
	SR	EU	celkem	SR	EU	celkem	SR	EU	celkem	SR	EU	celkem	SR	EU	celkem	SR	EU	celkem	SR	EU	celkem	SR	EU	celkem
<b>Komunitární a jiné programy celkem</b>	<b>1 580</b>	<b>3 160</b>	<b>4 740</b>	<b>85</b>	<b>932</b>	<b>1 017</b>		<b>4 665</b>	<b>4 665</b>	<b>1 665</b>	<b>8 757</b>	<b>10 422</b>	<b>85</b>	<b>734</b>	<b>819</b>	<b>5,36</b>	<b>23,2</b>	<b>17,28</b>	<b>5,09</b>	<b>8,38</b>	<b>7,86</b>	<b>1 580</b>	<b>8 023</b>	<b>9 603</b>
v tom:																								
CUSTOMS 2020	0	0	0	85	932	1 017	0	1 465	1 465	85	2 397	2 482	85	734	819				100	30,6	32,99	0	1 663	1 663
HERCULE III	1 580	3 160	4 740	0	0	0	0	3 200	3 200	1 580	6 360	7 940	0	0	0	0	0	0	0	0	0	1 580	6 360	7 940



### Fond pro vnitřní bezpečnost (ISF)

### Azylový migrační a integrační fond (AMIF)

V návaznosti na rozhodnutí Ministerstva vnitra financovat výdaje spojené s výkonem auditu v oblasti migračních fondů ze 100 % z národních programů ISF a AMIF, bylo ve schváleném rozpočtu MF na rok 2020 na předfinancování těchto výdajů zajištěno celkem 1 831 tis. Kč (v tom podíl ISF 700 tis. Kč a podíl AMIF 1 131 tis. Kč), které následně byly posíleny o uvolněné nároky z nespotřebovaných výdajů. Z programu ISF taktéž realizovalo jeden projekt GŘC, pro jehož financování byly využity nároky z nespotřebovaných výdajů.

Na zajištění plnění úkolů auditního orgánu pro fondy obecného programu Solidarita a řízení migračních toků bylo schváleno čerpání technické pomoci *Národních programů Fondu pro vnitřní bezpečnost a Azylového migračního a integračního fondu* (poměr čerpání výdajů činil v roce 2020 52 % z ISF a 48 % z AMIF). Cílem plánu čerpání technické pomoci je plnění činností auditního orgánu pro výkony auditů NP AMIF a ISF zejména dle čl. 29 Nařízení Evropského parlamentu a Rady (EU) č. 514/2014 ze dne 16. dubna 2014 a čl. 14 Nařízení Komise v přenesené pravomoci (EU) č. 1042/2014 ze dne 25. července 2014. Období realizace plánu čerpání technické pomoci bylo od 1. 1. 2016 do 31. 12. 2018 a nově od 1. 1. 2019 do 31. 12. 2022. V rámci struktury Auditního orgánu byla pro výkon auditů NP AMIF a NP ISF vyhrazena 3 systemizovaná služební místa. Ve skutečnosti byly v roce 2020 z prostředků čerpaných v celkové výši 2 318 tis. Kč hrazeny osobní výdaje včetně náhrad v době nemoci (2 000 tis. Kč) a dále externí auditní služby (312 tis. Kč), cestovní výdaje a účastnické poplatky na konferencích (6 tis. Kč).

Z programu ISF pokračovalo GŘC v roce 2020 v realizaci projektu *Výcvik služebních psů* (projekt zahájen v listopadu 2016). Cílem projektu bylo zefektivnění ochrany zejména vnějších hranic České republiky v oblasti nelegální přepravy finanční hotovosti a omamných a psychotropních látek zavedením systému výcviku služebních psů určených pro kontrolu nelegální přepravy finančních prostředků a zvýšení kvality výcviku pro oblast kontroly omamných a psychotropních látek. Dodatkem č. 4 schválil odpovědný orgán (MV ČR) změnu termínu ukončení projektu z 31. 8. 2019 na 31. 12. 2020. Důvodem změny termínu bylo zpoždění dodávky projektové dokumentace a inženýrských činností, souvisejících se stavbou haly pro výcvik služebních psů. Prostředky na projekt nebyly rozpočtovány, konečný rozpočet k 31. 12. 2020 po zapojení NNV činil 3 192 tis. Kč, z toho podíl EU 2 394 tis. Kč. Ve sledovaném období byly čerpány prostředky v celkové výši 3 137 tis. Kč, z toho podíl EU 2 353 tis. Kč. Z kapitálových výdajů byly uhrazeny práce související se stavbou haly – ocelová konstrukce haly, stěnové a střešní PUR panely ve výši 3 125 tis. Kč, z toho podíl EU 2 344 tis. Kč. Stavba byla zhotovitelem předána ke dni 6. 11. 2020, dne 14. 12. 2020 byl vydán kolaudační souhlas s užíváním stavby. Z běžných výdajů byla uhrazena veterinární péče služebního psa, pořízeného v rámci tohoto projektu, a propagační materiály v celkové výši 12 tis. Kč, z toho podíl EU 9 tis. Kč. Všechny výcvikové pomůcky byly pořízeny, všichni tři psi byli zavedeni do výkonu služby. Cíl a termín realizace projektu byl splněn.

### Komunitární a jiné programy spolufinancované zálohově z rozpočtu EU

Projekty spolufinancované z komunitárních programů a jiných programů EU realizuje Generální ředitelství cel. Na realizaci projektů z komunitárních a jiných programů jsou z rozpočtu EU poskytovány zálohy (účelové prostředky) z rozpočtu EU, které jsou přijaty na účet rezervního fondu (MRZ) a podle potřeby zapojovány do rozpočtu. Schválený rozpočet pro rok 2020 pro projekty z komunitárních a jiných programů činil 4 740 tis. Kč, z toho podíl EU 3 160 tis. Kč. V průběhu roku 2020 nebyl rozpočet upraven. Konečný rozpočet po zapojení MRZ ve výši 4 665 tis. Kč a NNV ve výši 1 017 tis. Kč činil celkem 10 422 tis. Kč, z toho podíl EU 8 757 tis. Kč. Čerpáno bylo celkem 819 tis. Kč, z toho podíl EU 734 tis. Kč.

V rámci komunitárního programu CUSTOMS 2020 realizuje GŘC tyto projekty:

Projekt *CUSTOMS* je 100% financován z rozpočtu EU v rámci programového období 2014-2020. Program je zaměřen na podporu a rozvoj činnosti celních správ členských zemí EU s cílem jednotného a účinného provádění celních předpisů, včetně implementace metod odpovídajících novým trendům v celní oblasti. Jeho realizace je konkretizována v ročních plánech. Pro rok 2020, který začíná 1. 4. 2020 a končí 31. 3. 2021, obdrželo GŘC z EU do rezervního fondu zálohu ve výši 6 144 tis. Kč. Na financování výdajů spojených

s realizací tohoto projektu byly zapojeny MRZ ve výši 1 395 tis. Kč a NNV ve výši 727 tis. Kč. K 31. 12. 2020 byly čerpány prostředky ve výši 628 tis. Kč. Prostředky byly čerpány především na zahraniční cestovné, tj. 522 tis. Kč. Částka 106 tis. Kč byla použita na pronájem jednacích místností, technické vybavení a na občerstvení v průběhu mezinárodních jednání specializovaných pracovních skupin. Vzhledem k opatřením přijatým v souvislosti s epidemií koronaviru byly výdaje v roce 2020 o 4 370 tis. Kč nižší než v roce 2019.

Projekt *EXPERT TEAMS LABO 2* byl zahájen podpisem přístupové grantové smlouvy č. TAXUD/2019/DE/202 generálním ředitelem GŘC 28. dubna 2019 na dobu 24 měsíců, tj. do 29. dubna 2021. Cílem projektu je využití volné kapacity stávajících celních laboratoří, které mají poskytovat laboratorní subdodávky na základě žádostí jiných laboratoří EU ve stanovených oblastech speciálních expertiz, Česká republika zajišťuje zejména nukleární magnetickou rezonanci, izotopovou hmotnostní spektrometrii a analýzy tabáku. Pro realizaci projektu zaslala EU na rezervní fond GŘC zálohu ve výši 526 tis. Kč. Prostředky na projekt nebyly rozpočtovány. K 31. 12. 2020 nebyl rozpočet upraven. Konečný rozpočet po zapojení MRZ ve výši 70 tis. Kč a NNV ve výši 42 tis. Kč, z toho podíl EU 21 tis. Kč, činil 112 tis. Kč, z toho podíl EU 91 tis. Kč. Čerpány byly prostředky ve výši 52 tis. Kč, z toho podíl EU 31 tis. Kč. Prostředky byly použity na úhradu personálních výdajů na základě dohod o provedení činnosti podle výkazů (42 tis. Kč, z toho podíl EU 21 tis. Kč) a na zahraniční cestovné (10 tis. Kč).

Projekt *EXPERT TEAMS ETCIT 2* bezprostředně navazuje na projekt *EXPERT TEAMS ETCIT 1*, tzn., že byl zahájen 1. 10. 2019 na základě podpisu grantové smlouvy č. TAXUD/2019/DE/203 generálním ředitelem GŘC. Expertní tým má na základě smlouvy mandát do 30. září 2021, tj. 24 měsíců. Projekt je zaměřen na nové přístupy k rozvoji a provozu celních informačních systémů. Pro realizaci projektu zaslala EU do rezervního fondu GŘC zálohu ve výši 482 tis. Kč. Prostředky na projekt nebyly rozpočtovány. K 31. 12. 2020 nebyl rozpočet upraven. Konečný rozpočet po zapojení NNV činil 230 tis. Kč, z toho podíl EU 175 tis. Kč. Čerpány byly prostředky ve výši 121 tis. Kč, z toho podíl EU 66 tis. Kč. Prostředky byly čerpány na úhradu personálních výdajů na základě dohod o provedení činnosti podle výkazů (110 tis. Kč, z toho podíl EU 55 tis. Kč) a na zahraniční cestovné (11 tis. Kč).

Projekt *EXPERT TEAMS BTI 2* byl zahájen podpisem přístupové grantové smlouvy č. TAXUD/2019/DE/204 generálním ředitelem GŘC 1. prosince 2019 na dobu 24 měsíců, tj. do 30. listopadu 2021. Cílem projektu je snižování počtu rozporných závazných informací sazebního zařazení (ZISZ), snížení počtu otázek předkládaných k projednání do Výboru pro celní kodex, zvýšení počtu ZISZ vydaných při respektování zákonných lhůt, zvyšování míry úspěšnosti bilaterálních konzultací mezi členskými státy. Pro realizaci projektu zaslala EU do rezervního fondu GŘC zálohu ve výši 123 tis. Kč. Prostředky na projekt nebyly rozpočtovány. Konečný rozpočet po zapojení NNV činil 18 tis. Kč, z toho podíl EU 9 tis. Kč. K 31. 12. 2020 byly čerpány prostředky ve výši 18 tis. Kč, z toho podíl EU 9 tis. Kč, na úhradu personálních výdajů na základě dohod o provedení činnosti podle výkazů.

#### Komunitární program HERCULE III

Schválený rozpočet na komunitární program HERCULE III činil 4 740 tis. Kč, z toho podíl EU 3 160 tis. Kč. V průběhu roku 2020 nebyl rozpočet upraven. Konečný rozpočet po zapojení MRZ ve výši 3 200 tis. Kč činil 7 940 tis. Kč, z toho podíl EU 6 360 tis. Kč. DPH a kurzové rozdíly v předpokládané výši 2 060 tis. Kč nejsou způsobilými výdaji a budou hrazeny mimo komunitární program. Prostředky tohoto programu jsou určeny na realizaci projektu Mobilní zavazadlový rentgenový skener. Cílem projektu je zmírnění nedostatku technického vybavení při vykonávání kontrolně-dohledových činností na malých mezinárodních letištích za pomoci mobilního zavazadlového skeneru. Nákupem tohoto mobilního zařízení se zlepší a zefektivní kontroly u zavazadel a zásilek přepravovaných leteckou přepravou, kde bude možné použít neinvazivních kontrolních postupů, což bude mít pozitivní efekt jak z pohledu posílení bezpečnosti kontrolujících celníků, tak z pohledu kontrolované osoby. Bude možné provádět operativní kontroly v rámci celních kontrol v lokalitách bez vybudovaného technického zázemí na malých mezinárodních letištích na celém území České republiky. Veřejná zakázka na dodávku mobilního rentgenového skeneru byla vyhlášena dne 1. 6. 2020, hodnocení a posuzování nabídek se uskutečnilo ve dnech 27. 7. 2020 a 12. 8. 2020. Rozhodnutím zadavatele ze dne 25. 8. 2020 byl vybrán dodavatel PCS spol. s r.o. v hodnotě 8 426 282,70 Kč. Smlouva byla

podepsána dne 23. 9. 2020 a byla zahájena výroba mobilního rentgenového skeneru. Finanční prostředky ve výši 8 426 282,70 Kč budou čerpány po dodání speciálně upraveného vozidla, tj. do 31. 8. 2021.

#### Výdaje na společné projekty, které jsou zcela nebo částečně financovány z prostředků finančních mechanismů celkem

Česká republika byla na základě podepsaných mezinárodních smluv - Memorand o porozumění mezi ČR a zeměmi EHP a Norskem příjemcem pomoci z *finančních mechanismů (FM EHP/Norsko)*, jejichž prostřednictvím přispívají Norsko, Island a Lichtenštejnsko ekonomicky slabším zemím EHP na zmírnění hospodářských a sociálních rozdílů. V souvislosti s tím čerpalo Ministerstvo financí prostředky z alokace na období 2014 – 2020 (FM 3) na Administrativní podporu zprostředkovatele programů, na Technickou asistenci pro NKM, CO a AO a dále prostředky v rámci Fondu pro bilaterální spolupráci. Spolufinancování Administrativní podpory zprostředkovatele programů z FM 3 činí 85 % (15 % výdajů musí být hrazeno národním podílem, tj. ze státního rozpočtu), u ostatních aktivit je následně propláceno z FM 3 100 % výdajů.

Schválený rozpočet na výdaje spolufinancované z FM 3 činil 97 348 tis. Kč (z toho podíl FM 33 178 tis. Kč). Do financování výdajů byly zapojeny nároky z nespotřebovaných výdajů ve výši 11 865 tis. Kč (z toho podíl FM 10 372 tis. Kč). Konečný rozpočet tak činil 109 213 tis. Kč (z toho podíl FM 43 550 tis. Kč). Ve skutečnosti byly vykázány výdaje na činnosti spolufinancované z FM 3 ve výši 25 434 tis. Kč, tj. 23,3 % konečného rozpočtu. Nevyčerpano zůstalo 83 779 tis. Kč. Důvody nízkého čerpání rozpočtu jsou uvedeny v podkapitole 3. 3. 1. 1. Vzhledem ke stavu nároků z nespotřebovaných výdajů z minulých let i očekávanému vzniku nových NNV z roku 2020 bylo při přípravě návrhu státního rozpočtu na rok 2021 počítáno s jejich výrazným zapojením. Vykázané výdaje zahrnují platy pro 15,59 zaměstnanců MF v průměrném přepočteném počtu a odměny dalších 44 zaměstnanců MF, kteří se podíleli na agendě spojené s implementací FM EHP/Norska. Včetně souvisejícího pojistného a přidělu FKSP činily osobní výdaje 17 746 tis. Kč. Kromě těchto výdajů se jednalo zejména o výdaje spojené s technickou asistencí při vyhotovení odborných posudků k žádostem o grant předem definovaných projektů, výdaje související se zajištěním publicity programů či výdaje spojené s organizací Výboru pro spolupráci. Výdaje z hlediska třídění dle jednotlivých projektů činily na Administrativní podporu zprostředkovatele programů a na Technickou asistenci pro Národní kontaktní místo souhrnně 21 228 tis. Kč, na Technickou asistenci pro Auditní orgán 2 797 tis. Kč a na Technickou asistenci pro Platební a certifikační orgán 1 398 tis. Kč. Prostředky v rámci Fondu pro bilaterální spolupráci byly čerpány ve výši 11 tis. Kč

Výdaje vedené v informačním systému programového financování EDS/SMVS celkem – schválený rozpočet ve výši 1 814 054 tis. Kč byl upraven na 2 304 017 tis. Kč, celkový objem disponibilních prostředků určených na programy reprodukce majetku (konečný rozpočet) představoval 4 602 431 tis. Kč. Z této částky bylo k 31. 12. 2020 vyčerpano 2 149 112 tis. Kč, tj. 93,3 % rozpočtu po změnách a 46,7 % konečného rozpočtu. Podrobnému popisu čerpání prostředků v programech vedených v informačním systému Správa majetku ve vlastnictví státu (SMVS) je věnována samostatná část 3. 3. 4.

#### **3.3.6. Výdaje na realizaci migrační a uprchlické politiky**

V roce 2020 nebyly z kapitoly 312 – MF hrazeny žádné výdaje týkající se migrační a uprchlické politiky.

### 3.3.7. Rovnoměrnost čerpání výdajů, nákladovost – efektivnost

Z hlediska rovnoměrnosti čerpání rozpočtu výdajů v průběhu roku 2020 je nutné konstatovat nízké čerpání rozpočtu kapitoly 312 – MF v 1. čtvrtletí (15,3 % ročního rozpočtu výdajů) a naopak relativně vyšší čerpání ve 4. čtvrtletí (31,5 % ročního rozpočtu). Podrobný přehled čerpání rozpočtu výdajů v jednotlivých čtvrtletích roku 2020 je uveden v příloze č. 4.

Nerovnoměrné čerpání celkových výdajů každoročně ovlivňují *běžné výdaje*, které jsou v 1. čtvrtletí vždy nižší o platy zaměstnanců a související pojistné za jeden měsíc vzhledem k výplatě mezd za březen realizované až ve 2. čtvrtletí. Běžné výdaje v 1. čtvrtletí 2020 představovaly 17,0 % skutečných ročních běžných výdajů. Naopak ve 4. čtvrtletí představovaly běžné výdaje 32,0 % ročních běžných výdajů mj. proto, že v tomto období jsou vykázané prostředky na platy a pojistné za 4 měsíce (září – prosinec). Vliv čerpání osobních výdajů na rovnoměrnost čerpání výdajů je značný, neboť mzdové výdaje a související pojistné a příděl FKSP v roce 2020 představovaly 77,6 % běžných výdajů a 68,0 % celkových výdajů. Rovnoměrnost čerpání běžných výdajů v oblasti provozních výdajů ovlivňuje řada dalších skutečností, např. realizaci akcí v oblasti údržby a oprav musí předcházet výběrová řízení na dodavatele, výdaje za energie jsou závislé na nastavení úhrad záloh a jejich vyúčtování. Určitý vliv mají provedené organizační změny, použití některých prostředků je vázáno na schválení legislativních změn, pro jejichž zabezpečení v praxi jsou rozpočtovány. Část prostředků určených na nezbytnou obnovu vybavení kancelářských prostor je v prvních třech čtvrtletích většinou blokována jako rezerva na zajištění případných nepředpokládaných nutných výdajů v průběhu roku. U Úřadu pro zastupování státu ve věcech majetkových ovlivňuje průběh provozních výdajů stav majetkového portfolia.

U *kapitálových výdajů* je rovnoměrnost čerpání rozpočtu v průběhu roku ovlivňována celou řadou faktorů. Projevuje se zde především průběh řízení při zakládání nových projektů, následně průběh zadávacího řízení a složitost procesu výběrových řízení jednotlivých veřejných zakázek. U akcí stavebního charakteru závisí vývoj čerpání mj. na klimatických podmínkách a dále pak na uplatňování pozastávek dílčích faktur a jejich úhrada po odstranění nedostatků. Nezanedbatelný je i mnohdy zdoluhavý proces projednávání povolení na stavebních úřadech. U Celní správy ČR čerpání kapitálových výdajů ovlivňují i specifické výrobní postupy a tím i dodací lhůty při pořízení speciální techniky pro operativně pátrací činnost, kterému předchází náročný průzkum možností trhu včetně testování techniky z hlediska její vhodnosti pro výkon služby. Nejvyšší podíl čerpání kapitálových výdajů<sup>3</sup> vykazovalo Ministerstvo financí ve 3. čtvrtletí roku 2020 (80,8 % ročních kapitálových výdajů) především v souvislosti s výdaji ve výši 1 273 000 tis. Kč za účelem navýšení základního kapitálu společnosti PRISKO a.s. dle usnesení vlády č. 768/2020 (rozpočtové opatření č. 18). Druhý nejvyšší podíl měl Úřad pro zastupování státu ve věcech majetkových ve 4. čtvrtletí na úrovni 58,0 % ročních kapitálových výdajů, který souvisel s výdaji na akce programového financování (např. rekonstrukce bývalé virologie v Českých Budějovicích pro následné využití ze strany Českého telekomunikačního úřadu a Nejvyššího kontrolního úřadu, rekonstrukce objektu v Třinci pro redislokaci pracoviště Úřadu práce ČR, rekonstrukce budovy v Ostravě pro potřeby MPSV).

Meziroční srovnání průběhu čerpání rozpočtu běžných, kapitálových výdajů a výdajů celkem v rámci kapitoly 312 – MF (jejich podíl na ročních výdajích) podává tabulka na následující straně.

---

<sup>3</sup> Platí pro srovnání OSS kapitoly 312 – MF s roční výší kapitálových výdajů nad 10 000 tis. Kč.

OSS	Rok 2019				Rok 2020			
	1. čtvrtletí	2. čtvrtletí	3. čtvrtletí	4. čtvrtletí	1. čtvrtletí	2. čtvrtletí	3. čtvrtletí	4. čtvrtletí
<b>MF</b>	<b>17,3</b>	<b>24,9</b>	<b>24,6</b>	<b>33,2</b>	<b>14,1</b>	<b>17,2</b>	<b>48,5</b>	<b>20,2</b>
BV	18,2	25,1	25,3	31,4	20,9	23	25,7	30,4
KV	2,1	20,8	13,2	63,9	4,5	8,8	80,8	5,9
<b>GFŘ</b>	<b>16,6</b>	<b>26,7</b>	<b>23,3</b>	<b>33,4</b>	<b>14,8</b>	<b>24,9</b>	<b>27,1</b>	<b>33,2</b>
BV	17,1	25,7	23,6	33,6	15,8	25,3	27,1	31,8
KV	2,6	55,2	14	28,2	2	20,6	26,3	51,1
<b>GŘC</b>	<b>16,7</b>	<b>25,7</b>	<b>24,5</b>	<b>33,1</b>	<b>16,7</b>	<b>24,3</b>	<b>25,4</b>	<b>33,6</b>
BV	17,8	25,1	24,7	32,4	17,7	24,3	25,5	32,5
KV	4,4	32,5	22,7	40,4	2,5	24,8	23,1	49,6
<b>ÚZSVM</b>	<b>16,7</b>	<b>25,2</b>	<b>23,8</b>	<b>34,3</b>	<b>17,6</b>	<b>21,1</b>	<b>26,1</b>	<b>35,2</b>
BV	16,8	25	24	34,2	18,7	21,6	26	33,7
KV	11,8	36,9	14,3	37	1,9	13,5	26,6	58
<b>KFA</b>	<b>15,3</b>	<b>25,1</b>	<b>26,1</b>	<b>33,5</b>	<b>16</b>	<b>21,4</b>	<b>27,5</b>	<b>35,1</b>
BV	15,4	25,3	26,3	33	16,2	21,2	27,2	35,4
KV	0	0	0	100	0	43,3	56,7	0
<b>FAÚ</b>	<b>13,4</b>	<b>24,4</b>	<b>24,2</b>	<b>38</b>	<b>14,1</b>	<b>17,7</b>	<b>26,2</b>	<b>42</b>
BV	14,1	21,3	24,6	40	14	19,1	27,4	39,5
KV	2,5	74,4	18,5	4,6	15,5	0	10,4	74,1
<b>KAP 312</b>	<b>16,7</b>	<b>26,1</b>	<b>23,8</b>	<b>33,4</b>	<b>15,3</b>	<b>23,2</b>	<b>30</b>	<b>31,5</b>
BV	17,4	25,4	24,1	33,1	17	24,5	26,5	32
KV	3,7	40,5	17,8	38	3,4	14,6	54,8	27,2

Přehled nákladovosti hospodaření kapitoly 312 – MF a jednotlivých organizačních složek státu v letech 2016 – 2020, měřené průměrnými výdaji na 1 zaměstnance a výdaji na 100 Kč realizovaných příjmů je uveden v přílohách č. 5 (kapitola) a 5 a) – 5 e) za jednotlivé OSS. Tyto přílohy obsahují i údaje o vývoji efektivnosti činnosti organizačních složek státu kapitoly 312 – MF v letech 2016 – 2020 měřené pomocí podílových ukazatelů „realizované příjmy na 1 Kč výdajů“ a „příjmy v přepočtu na 1 zaměstnance“.

Na základě sledovaných ukazatelů je možné konstatovat, že v roce 2020 činily *příjmy* realizované organizačními složkami státu kapitoly 312 – MF *v poměru na 1 zaměstnance* 43 424 344 tis. Kč (příjmy odvedené do státního rozpočtu prostřednictvím kapitoly 312 – MF a kapitoly 398 – VPS). Tento ukazatel je o 3,0 % nižší než v roce 2019, přičemž srovnání mezi lety 2019/2018 představovalo zvýšení o 5,7 %. *Příjmy na 1 Kč výdajů* v roce 2020 činily 39,97 Kč, což znamená snížení proti roku 2019 o 6,77 Kč. Hodnocení efektivnosti poměrovými ukazateli je problematické, neboť rozhodující část příjmů - daňové příjmy je závislá na politických rozhodnutích, stavu ekonomiky a změnách legislativy. Rovněž v nedaňových příjmech se v jednotlivých letech vyskytují mimořádná inkasa a výkyvy z titulu nahodilých příjmů, jejichž výši nemohou příslušné OSS ovlivnit (např. příjmy ze sankčních plateb vybírané zejména finanční a celní správou, viz str. 23 - 24). Kapitálové příjmy jsou závislé na realizaci majetku Úřadem pro zastupování státu ve věcech majetkových. Nejvýznamnějším důvodem pro meziroční pokles příjmů byla epidemie koronaviru, která negativním způsobem ovlivnila většinu druhů příjmů v roce 2020.

*Celkové výdaje kapitoly 312 – MF přepočtené na 1 zaměstnance* činily 1 086 494 Kč a byly v roce 2020 vyšší proti roku 2019 o 128 997 Kč, tj. o 13,5 %. Na danou změnu měl značný vliv meziroční růst kapitálových

výdajů o 181,5 %. S ohledem na svoje poměrné zastoupení v celkové struktuře výdajů kapitoly ovlivnily danou hodnotu rovněž i vyšší osobní výdaje oproti roku 2019 (osobní výdaje zaznamenaly meziročně nárůst o 3,0 %). *Výdaje na 100 Kč příjmů* realizovaných organizačními složkami státu kapitoly 312 – MF v roce 2020 činily 2,50 Kč, což znamená zvýšení proti roku 2019 o 36 haléřů.

V souvislosti s uvedenými ukazateli v oblasti výdajů je nutné uvést, že meziroční srovnání a poměrové propočty je možné prakticky vždy považovat pouze za orientační, neboť v podstatě v každém roce jsou realizovány mimořádné výdaje buď z hlediska jejich výskytu, nebo z hlediska objemu a jejich kompletní vyloučení je problematické. Dále se projevují mj. změny organizační struktury kapitoly, metodické změny a cenové vlivy. Do výdajů Generálního ředitelství cel na 1 zaměstnance se promítají výdaje na bývalé zaměstnance, kterým vznikl podle zákona č. 361/2003 Sb. nárok na zvláštní sociální dávky příslušníků ozbrojených sil při skončení služebního poměru. Tím bude i nadále docházet ke zkreslování hodnot nákladovosti i efektivnosti při výpočtu ukazatele nákladovosti a efektivnosti na 1 zaměstnance GŘC.

#### 4. Bezúplatné převody majetku

Bezúplatné převody jsou převažujícím způsobem realizace nemovitostí spravovaných Úřadem pro zastupování státu ve věcech majetkových. V roce 2020 ÚZSVM bezúplatně převedl 17 000 nemovitých položek v celkové účetní hodnotě 767 806 tis. Kč. Generální ředitelství cel bezúplatně převedlo majetek v hodnotě 12 262 tis. Kč, Ministerstvo financí v hodnotě 6 646 tis. Kč a Generální finanční ředitelství v hodnotě 3 933 tis. Kč. Finanční analytický úřad a Kancelář finančního arbitra nerealizovaly žádný bezúplatný převod majetku. Následující tabulka zobrazuje převodce, nabyvatele, počet nemovitých majetkových položek bezúplatně převedených a jejich pořizovací cenu.

v tis. Kč

Převodce	Nabyvatel	Počet položek	Pořizovací cena
ÚZSVM	Stát (Lesy ČR, Povodí ČR, SPÚ, ostatní státní subjekty)	8 065	538 737
	Obce a města	2 165	115 641
	Kraje a správy silnic	792	58 156
	Soukromé PO a FO (§ 60a zákona č. 19/2000 Sb., o majetku ČR, církve, ostatní)	6 059	55 272
GŘC	Obce a města (Hromnice, Keblov, Tichov, Vilice, Vysoké Pole, Výrava a další)	55	10 202
	Soukromé PO a FO (Háta, o.p.s., SDH Dubenec, VZS Brno-město,)	188	2 060
MF	Stát (Český báňský úřad, HZS Vysočina, Léčebné lázně Kynžvart, ÚPMD)	80	6 646
GFŘ	Stát (HSZ Praha, KŘP Pardubického kraje, Léčebné lázně Kynžvart, Národní Muzeum)	35	3 933
<b>CELKEM KAPITOLA 312 MINISTERSTVO FINANČÍ</b>		<b>17 439</b>	<b>790 647</b>

#### 5. Majetkové účasti státu

Majetkové účasti patřící do správy MF jsou zařazeny do státních finančních aktiv a jsou podrobně popsány v samostatné části *Státního závěrečného účtu České republiky za rok 2020 Zpráva o stavu a vývoji státních finančních aktiv a státních záruk (sešit D)*.

Ministerstvo financí dále nabylo do správy majetkové účasti státu v rámci výkonu působnosti v oblasti privatizace majetku státu. Aktiva a pasiva jsou zařazena do samostatných účetních středisek mimo působnost jakékoliv kapitoly státního rozpočtu. Vyplyvá to ze skutečnosti, že veškeré prostředky tzv. Fondu privatizace, jsou prostředky mimorozpočtové, tedy nemohou být zařazeny do žádné rozpočtové kapitoly. Informace o stavu a použití prostředků vedených na zvláštních účtech uvádí Ministerstvo financí v samostatné části *Státního závěrečného účtu České republiky za rok 2020 (Sešit I.)*.

Vzhledem k uvedenému, přehled všech majetkových účastí státu, s nimiž hospodaří Ministerstvo financí, v rámci závěrečného účtu kapitoly 312 – MF, neuvádíme. Přehled majetkových účastí, které jsou součástí státních finančních aktiv a těch, které jsou součástí fondu privatizace, je navíc zveřejněn na webových stránkách MF.

## 6. Výsledky vnějších a vnitřních kontrol provedených u organizačních složek státu kapitoly 312 – MF v roce 2020

### 6.1. Vnější kontroly

Nejvyšší kontrolní úřad dokončil v roce 2020 jednu kontrolní akci zahájenou v roce 2019, která byla zaměřena na finanční hospodaření kapitoly 312 - MF.

Cílem kontrolní akce č. 19/02 - **Majetek a peněžní prostředky státu určené na zajištění činnosti Generálního ředitelství cel** (časový plán 2/2019 - 9/2019) bylo prověřit, zda Generální ředitelství cel hospodařilo s majetkem státu a s prostředky státního rozpočtu v letech 2017 až 2018 v souladu s právními předpisy, účelně a hospodárně. NKÚ nezjistil neúčelné či nehospodárné vynaložení peněžních prostředků státního rozpočtu při programovém financování. V oblasti uveřejňování smluv v registru smluv, programového financování, inventarizace a oceňování majetku však došlo k nesouladu s právními předpisy. Ze strany GŘC například nebylo uveřejněno v registru 19 smluv v termínu a formátu, který požaduje zákon č. 340/2015 Sb. Další smlouvy pak GŘC vložilo do registru ve formátu, jenž neodpovídá danému zákonu, resp. vložené smlouvy nebyly strojově čitelné. V rámci programu, ze kterého je financováno zajištění techniky, obnova budov nebo movitého majetku, byly u dvou akcí provedeny změny některých parametrů tak, že v budoucnu může dojít k neúčelným a nehospodárným výdajům státních prostředků. Dle NKÚ je GŘC při budování svého datového skladu závislé na službách jednoho dodavatele, což je však zapříčiněno výhradními právy stávajícího dodavatele a také technickými důvody. Dále GŘC nezjistilo při inventarizaci dlouhodobého majetku, že v účetnictví jsou vedena osobní vozidla v hodnotě 1,7 mil. Kč jako neuvedená do provozu, i když se používala již od roku 2014. V průběhu kontrolní akce podniklo GŘC opatření, aby stav syntetického účtu 042 - Nedokončený dlouhodobý hmotný majetek k 31. 12. 2019 odpovídal skutečnosti. GŘC rovněž připravilo metodický pokyn, kterým je navrhován postup při dokončení stavebních investičních akcí.

V souladu s plánem kontrolní činnosti na rok 2020 naplánoval Nejvyšší kontrolní úřad v kapitole 312 Ministerstvo financí 6 kontrolních akcí. Níže uvedené kontroly se však buď netýkaly finančního hospodaření MF, byly zrušeny či nebyly zveřejněny ze strany NKÚ k 31. 12. 2020.

Kontrolní akce	Název kontroly	Kontrolované osoby v rámci kapitoly 312
č. 20/02	Majetek a peněžní prostředky státu, se kterými je příslušný hospodařit Úřad pro zastupování státu ve věcech majetkových	ÚZSVM
č. 20/05	Podpora energetických úspor u veřejných budov	MF
č. 20/10	Peněžní prostředky státu vynakládané na plnění vybraných cílů migrační politiky České republiky	GŘC
č. 20/17	Projekty a aktivity k zajištění modernizace veřejné správy a k optimalizaci výkonu vybraných agend <b>zrušeno</b>	MF
č. 20/21	Majetek a peněžní prostředky státu, se kterými je příslušné hospodařit Generální finanční ředitelství	GFŘ
č. 20/31	Správa silniční daně <b>zrušeno</b>	MF, GFŘ



## 6.2. Vnější kontroly provedené ostatními subjekty

V oblasti vnějších kontrol může být Ministerstvo financí jak subjektem, tak objektem kontroly, tj. Ministerstvo financí je oprávněno provádět kontroly u organizačních složek státu financovaných z rozpočtu kapitoly 312 - MF, avšak i útvary samotného Ministerstva financí mohou být kontrolovány ze strany vnějších orgánů.

V roce 2020 vykonalo Ministerstvo financí u organizačních složek státu, které jsou financovány z rozpočtu kapitoly 312 - MF, následující vnější kontroly.

Ze strany odboru Správní činnosti Ministerstva financí byla na Generálním ředitelství cel provedena dohlídka „Kontroly prováděné Generálním ředitelstvím cel jako kontrolním orgánem dle zákona č. 255/2012 Sb., o kontrole (kontrolní řád), v příslušném znění, v oblasti správy daní, cel a jiných peněžitých plnění vykonávané celními úřady, ukončené v roce 2018 a 2019“. Cílem dané dohlídky bylo ověřit, zda je v rámci kontrolní činnosti postupováno v souladu se zákonem č. 255/2012 Sb. Na základě provedené dohlídky došlo ke zjištění, že vnitřní předpis Celní správy ČR nepožadoval, aby se kontrolní činnost GŘC prováděná u celních úřadů, tj. kontrola instančně nadřízeného orgánu ve vztahu k instančně podřízenému orgánu, procesně opírala o režim zákona č. 255/2012 Sb. Následně bylo vydáno doporučení upravit vnitřní předpis Celní správy ČR v části týkající se provádění vnitřní kontroly v Celní správě ČR.

Odbor Kancelář státního tajemníka za účasti zaměstnanců odboru Správní činnosti provedl v roce 2020 kontrolu u Generálního finančního ředitelství ve věci dodržování zákona č. 234/2014 Sb., o státní službě, a zákona č. 262/2006 Sb., zákoník práce, a to ohledně nastavení systému odměn státním zaměstnancům a zaměstnancům v základním pracovněprávním vztahu na finančních úřadech za výkon správy daní, jakož i s tím souvisejících činností a jiných způsobů motivace spojených s výkonem správy daní. Kontrola byla zaměřena na období od roku 2015 po stav v roce 2020. Skutečnosti zjištěné danou kontrolou byly již napraveny, resp. došlo k návrhu doporučujících systémových opatření, která se vztahují k problematice odměňování a služebního hodnocení. Jedná se např. o vydání metodik, postupů, proškolení zaměstnanců apod. Zavedením uvedených opatření bude v budoucnu eliminována možnost vzniku případných nedostatků v kontrolovaných oblastech.

Odbor Kontrola v průběhu roku 2020 neprováděl žádné následné veřejnosprávní kontroly zaměřené na hospodaření s prostředky státního rozpočtu u organizačních složek státu financovaných z kapitoly 312 Ministerstva financí. Činnost odboru byla v roce 2020 zaměřena na kontrolu jiných kapitol státního rozpočtu.

Dále byly ze strany vnějších orgánů provedeny kontroly u níže uvedených odborů Ministerstva financí.

V odboru Auditní orgán Ministerstva financí byly v roce 2020 ze strany řídicího orgánu Operačního programu Technická pomoc (OPTP) vykonány tři kontroly u projektů Informačního systému Aplikační podpora Auditního orgánu (IS APAO), Služební cesty AO 2019 - 2021 a Vzdělávací akce, konference, stáže AO 2019 - 2021. Dále společnost CS AUDIT s.r.o. provedla dva externí audity, a to u projektů Služební cesty AO 2019 - 2021, Financování osobních nákladů AO 2020 - 2022. U daných kontrol a auditů nebylo ani v jednom případě identifikováno žádné zjištění. Ze strany Evropské komise byly v loňském roce zahájeny dva audity. Jeden byl zaměřen na veřejné zakázky u Operačního programu Praha – pól růstu ČR (OP PPR), Operačního programu Výzkum, vývoj a vzdělávání (OP VVV) a Operačního programu zaměstnanost (OPZ), druhý se týkal přezkumu práce Auditního orgánu u Integrovaného regionálního operačního programu (IROP) s cílem získat přiměřené ujištění, že v řídicích kontrolních systémech nejsou významné nedostatky, které zůstaly neodhaleny a neopraveny. Evropský účetní dvůr prováděl audit vztahující se k Výroční kontrolní zprávě u IROP a v rámci dalšího auditu u Operačního programu Doprava (OPD) ověřoval správnost příspěvku EU dle Výroční kontrolní zprávy za rok 2019, systém i vzorek operací. Zprávy z auditů vykonávaných Evropskou komisí a Evropským účetním dvorem v minulém roce Auditní orgán dosud neobdržel. V roce 2020 neproběhly v rámci Azylového, migračního a integračního fondu a Fondu pro vnitřní bezpečnost u AO žádné audity ani kontroly ze strany externích subjektů.

V odboru Národní fond proběhla v průběhu roku 2020 jedna vnější kontrola ze strany Ministerstva pro místní rozvoj, které je řídicím orgánem Operačního programu Technická pomoc. Kontrola byla zaměřena na projekt Vývoj, údržba a systémová podpora provozu informačního systému Viola v letech



2019 - 2021, kde je Ministerstvo financí v pozici příjemce dotace, a prostředky na realizaci projektu jsou předfinancované ze státního rozpočtu. Kontrola byla ukončena bez zjištění.

V odboru Analýza a hlášení nesrovnalostí, oddělení Centrální kontaktní bod Anti-Fraud Coordination Service (CKB AFCOS), provedl řídicí orgán Operačního programu Technická pomoc auditu projektů Zabezpečení administrativní kapacity CKB AFCOS 2018 - 2021 a Vzdělávání, navazování spolupráce a výměna dobré praxe pracovníků CKB AFCOS 2018 - 2020. V obou případech byly kontroly vykonány bez zjištění a bez nutnosti provádět opatření k nápravě.

Na Generálním finančním ředitelství byla v roce 2020 provedena vnější kontrola ze strany MF v oblasti odměňování a služebního hodnocení, která je popsána výše (viz str. 2).

Evropská komise zahájila v roce 2020 kontrolu Generálního ředitelství cel s cílem prověřit kontrolní strategie v oblasti celní hodnoty a elektronického obchodu a taktéž spolehlivost účtů A a B. K 31. 12. 2020 nebyla kontrola ukončena.

Ministerstvo vnitřně provedlo kontroly projektů „Rozvoj elektronické spisové služby Celní správy ČR“ a „Záložní informační centrum GŘC“ se závěry, že projektové aktivity proběhly v souladu se schválenými projekty a že požadované prostředky byly skutečně vynaloženy a byl zajištěn soulad se souvisejícími vnitrostátními pravidly a pravidly Společenství.

Ministerstvo pro místní rozvoj v roce 2020 ukončilo kontrolu projektu „Celní kodex Unie - elektronizace celního řízení“, která byla zahájena v roce 2019, bez zjištění nedostatků.

Finanční úřady zahájily kontroly na třech celních úřadech. Ve dvou případech se jednalo o kontroly se zaměřením na výkon správy správních poplatků, přičemž jedna kontrola byla ukončena a nebyly zjištěny žádné nedostatky a druhá kontrola nebyla k 31. 12. 2020 ukončena. Ve třetím případě se jednalo o kontrolu k ověření, zda nevznikla odvodová povinnost porušením rozpočtové kázně podprogramu. Daná kontrola rovněž nebyla k 31. 12. 2020 ukončena.

Okresní správa sociálního zabezpečení provedla kontrolu na plnění povinnosti v nemocenském pojištění, v důchodovém pojištění a při odvodu pojistného bez zjištění nedostatků.

Na GŘC byla rovněž provedena dohlídka ze strany Ministerstva financí. Informace k dané dohlídce jsou uvedeny v části, která se týká vnějších kontrol MF (viz str. 2).

V roce 2020 bylo na Úřadu pro zastupování státu ve věcech majetkových zahájeno a ukončeno vnějšími kontrolními orgány celkem 10 kontrol. Z daného počtu bylo 5 kontrol zaměřeno na dodržování rozpočtových pravidel (daňové kontroly FÚ), ostatní kontroly prověřovaly hospodaření a nakládání s majetkem státu dle zákona č. 219/2000 Sb., dodržování povinností vymezených v ustanovení § 3 odst. 1 zákona č. 251/2005 Sb., o inspektorátu práce (především dodržování povinností na úseku odměňování zaměstnanců a rovného zacházení), placení pojistného na sociální zabezpečení, stav bezpečnosti a ochrany zdraví při práci a taktéž pracovní prostředí, kategorizaci prací a zajištění pracovnělékařských služeb.

Finančním úřadem pro hl. m. Prahu bylo v roce 2020 zahájeno a ukončeno celkem 5 daňových kontrol za účelem prověření pěti oznámení ÚZSVM o podezření na porušení rozpočtové kázně z let 2018 - 2020 v celkové výši 251 tis. Kč, přičemž pouze jedna kontrola se týkala případu porušení rozpočtové kázně, který byl oznámen Finančnímu úřadu pro hl. město Prahu v roce 2020. Ve všech případech se jednalo o pozdní převody kaucí, složených v rámci výběrových řízení na prodej majetku, z depozitního na příjmový účet státního rozpočtu. V roce 2020 byla rovněž Finančním úřadem pro hl. město Prahu ukončena daňová kontrola, zahájená v roce 2019, která se týkala zjištění ÚZSVM na podezření porušení rozpočtové kázně, a to konkrétně vynaložení finančních prostředků na externí právní stanovisko. Správce daně v tomto případě podezření nepotvrdil, tj. nekonstatoval porušení rozpočtové kázně.

Na základě kontroly Oblastního inspektorátu práce bylo zjištěno nesplnění povinnosti ÚZSVM v souladu s ustanovením § 16 odst. 1 zákona č. 262/2006 Sb., zákoníku práce, ve znění pozdějších předpisů. Zaměstnanci byla odepřena výplata odměny při prvním skončení pracovního poměru po nabytí nároku na starobní důchod na základě kolektivní smlouvy na období 2019 - 2020 s odůvodněním, že zaměstnanec

byl odměňován dle zákona č. 201/1997 Sb., o platu a některých dalších náležitostech státních zástupců. Na základě zjištění byla přijata nápravná opatření, která byla splněna.

Kancelář finančního arbitra nebyla v roce 2020 kontrolována ze strany vnějších orgánů v oblasti hospodaření s finančními prostředky státního rozpočtu.

Na Finančním analytickém úřadu proběhla kontrola ze strany Finančního úřadu pro hlavní město Prahu ve věci porušení rozpočtové kázně v přímé souvislosti s projektovými aktivitami z let 2016-2017 (Norské fondy) a rozhodnutím ÚOHS ve věci veřejné zakázky. Na základě dané kontroly byla provedena platba platebního příkazu včetně vyměřeného penále pro porušení rozpočtové kázně. V dané záležitosti je podaná kasační stížnost k Nejvyššímu správnímu soudu.

### 6.3. Vnitřní kontroly

V průběhu roku 2020 realizoval odbor Interní audit Ministerstva financí celkem 7 interních auditů (v tom 3 audity zahájené v roce 2019, 4 audity zahájené v roce 2020), přičemž z daných auditů byly dokončeny 3 a zbývající 4 auditní akce byly k 31. 12. 2020 ve fázi rozpracovanosti s termínem dokončení v průběhu 1. čtvrtletí 2021.

U výše uvedených interních auditů byla ověřována funkčnost a účinnost splněných opatření přijatých na základě doporučení odboru Interní audit, soulad příslušných vnitřních postupů MF s vybranými právními předpisy, soulad vykonávaných činností s jejich popisem v příslušných vnitřních postupech MF, funkčnost organizace auditovaných útvarů a jejich zavedeného vnitřního kontrolního systému, efektivnost nastavených procesů v auditované oblasti včetně identifikace a řízení rizik.

K odstranění zjištěných nedostatků z provedených interních auditů byla formulována odborem Interní audit doporučení. Zprávy z provedených interních auditů byly předloženy ministryni financí. Ke všem doporučením přijali vedoucí zaměstnanci, odpovědní za řízení auditovaných činností, adekvátní a termínovaná opatření k nápravě a ke zlepšení účinnosti souvisejícího vnitřního kontrolního systému a zvýšení efektivnosti auditované oblasti.

Na základě výsledků interních auditů provedených a ukončených v roce 2020 je vnitřní kontrolní systém Ministerstva financí hodnocen jako účinný a funkční s výjimkou zjištěných nedostatků, ke kterým byla následně přijata adekvátní opatření k nápravě.

Vnitřní kontrola, resp. prověřování zaměřené na hospodaření s prostředky státního rozpočtu v rámci Generálního finančního ředitelství, nebyla v roce 2020 prováděna. Kontrolní činnost však byla nasměrována do jiných oblastí, např. se jednalo o kontrolu předávání informací v rámci FÚ, dodržování interních aktů řízení v oblasti autoprovozu, evidence docházky či možného úniku informací a porušení GDPR. Prověřování bylo rovněž zaměřeno na možný střet zájmů, podezření na šikanu, znevýhodňování zaměstnanců, nerovný přístup představeného k podřízeným zaměstnancům, korupční jednání či zneužití pravomoci úřední osoby. Předmětem kontroly byly taktéž stížnosti zaměstnanců týkající se dlouhodobě neuspokojivě řešených služebních vztahů. Pokud bylo zjištěno pochybení, byla v rámci kompetencí ředitele FÚ nebo odborného útvaru GFŘ přijata příslušná opatření k nápravě a odstranění nedostatků, příp. byla přijata opatření preventivního charakteru.

Oddělení vnitřní kontroly Generálního finančního ředitelství provedlo v roce 2020 dvě dohlídkové akce, které byly zaměřeny zejména na dodržování pravidel při výkonu vnitřní kontrolní činnosti, způsob přijímání opatření vyplývajících z hodnocení rizik a vyřizování zvláštních podání (stížností, peticí, podnětů, oznámení a ostatních podání obdobného obsahu) včetně jejich evidence. U provedených dohlídkových akcí nebylo zjištěno žádné pochybení. V rámci kontrolní činnosti Oddělení vnitřní kontroly GFŘ nebyly v roce 2020 zjištěny takové nedostatky, které by zásadním způsobem ovlivnily činnost finanční správy.

Dále byly v průběhu roku prováděny dohlídky (především v oblasti cestovních náhrad a pokladní činnosti), akce v rámci dohlídkové činnosti/řídících kontrol jednotlivých metodických útvarů GFŘ, finančních úřadů a OHS na jednotlivých jim podřízených organizačních jednotkách.

Odbornými útvary Generálního ředitelství cel bylo v oblasti hospodaření s prostředky státního rozpočtu provedeno 38 plánovaných kontrol a 178 operativních kontrol na celních úřadech a na vybraných útvarech GŘC. Kontroly byly zaměřeny na vrácení daní z minerálních olejů, postup při vrácení a likvidaci vrácených kontrolních pásek ke značení lihu, dodržování zákonných lhůt pro vrácení vratitelného přeplatku daňovým subjektům, stanovení nákladů na celní řízení mimo celní prostor, přiznávání preferenční celní sazby na základě předloženého důkazu původu při dovozu zboží, postup správce daně v případě nedodržení lhůty pro podání daňového přiznání a zaplacení daně, dodržování postupu při stanovení výše zajištění celního dluhu, hospodaření a nakládání s výbrojním materiálem, skladování omamných a psychotropních látek, jejich příjem, výdej, obměnu a vedení evidence, vedení evidence a manipulace s finančními prostředky na monitorovací kontrolní nákup a kontrolní nákup v rámci dozoru nad provozováním hazardních her, dodržování lhůty ve vybraných oblastech dělené správy, zápisy rozhodnutí předaných v rámci dělené správy, manipulaci s hotovostí přijatou na pokladně celního úřadu, činnost správce daně při vymáhání nedoplatku, činnost správce daně při stanovení daně po daňové kontrole, likvidaci zajištěného zboží podezřelého z porušení práva duševního vlastnictví ve zjednodušeném řízení, včetně ztotožnění vybraného zboží určeného ke zničení.

Většina kontrol byla shledána bez nedostatků. Nedostatky byly zjištěny při kontrole dodržování lhůty ve vybraných oblastech dělené správy, dodržování zákonných lhůt pro vrácení vratitelného přeplatku daňovým subjektům, dodržování postupu při stanovení výše zajištění celního dluhu, činnosti správce daně ve věci stanovení daně po daňové kontrole, vedení evidence a manipulace s finančními prostředky na monitorovací kontrolní nákup a kontrolní nákup v rámci dozoru nad provozováním hazardních her. V rámci opatření k odstranění nedostatků byla zjištěná pochybení v evidencích odstraněna, projednána na poradách se zaměstnanci a realizována proškolení zaměstnanců dotčených útvarů tak, aby bylo zabráněno jejich případnému opakování. O nedostatcích byl taktéž informován vlastník kontrolovaného procesu.

Se zaměřením na hospodaření s prostředky státního rozpočtu bylo odborem Vnitřních činností GŘC prošetřeno 9 případů inspekční činnosti. Jednotlivé případy se týkaly prověření oprávněnosti využívání přiděleného služebního motorového vozidla, vyúčtování náhrad cestovních výdajů, vedených exekučních řízení, vyřazování výpočetní techniky, pronájmu prostor pro umístění anténního systému, objasňování škodných událostí, okolností uplynutí prekluzivní lhůty pro stanovení daně a postupu při provádění následné kontroly. Na základě výsledku prošetření jednotlivých případů byla přijata opatření organizačního a personálního charakteru - projednání výsledku inspekční činnosti s odpovědnými osobami, vrácení neoprávněně čerpaných částek, seznámení s výsledky inspekční činnosti na poradě služebního funkcionáře, zvýšení kontrolní činnosti a provedení konkrétních administrativních úkonů k nápravě zjištěného stavu.

Kontrolní činnost zaměřenou na dodržování povinností stanovených obecně závaznými právními předpisy i vnitřními předpisy Úřadu pro zastupování státu ve věcech majetkových provádí všichni vedoucí zaměstnanci ÚZSVM a dále specializovaný útvar zřízený na Ústředí ÚZSVM - odbor Kontroly a zaměstnanci pověřeni kontrolní činností, zařazení v útvarech ředitelů územních pracovišť (dále jen „ÚP“), mimo ÚP v hl. m. Praze a ÚP Střední Čechy, kde kontrolní činnost zajišťují zaměstnanci odboru Kontroly.

V roce 2020 bylo na ÚZSVM plánováno provedení celkem 40 kontrolních akcí, z toho 4 celorepublikových, tj. kdy kontrolovanou osobou byla všechna územní pracoviště ÚZSVM, a 36 operativních, kdy kontrolovanou osobou byl jeden či více vybraných útvarů ÚZSVM. Z výše uvedeného počtu bylo realizováno celkem 25 kontrolních akcí, tj. 62,5 %. Nad rámec plánovaných kontrol byly provedeny 4 tzv. mimořádné kontrolní akce na základě požadavku vedoucích zaměstnanců ÚZSVM. Celkem tedy v roce 2020 bylo realizováno 29 kontrolních akcí.

Ze 4 celorepublikových kontrolních akcí, které byly odborem Kontroly plánovány na rok 2020, byly 2 kontrolní akce ukončeny, u 1 kontrolní akce ke konci roku 2020 probíhalo námitkové řízení a 1 kontrolní akce probíhala a byla zahrnuta do Plánu kontrolní činnosti na rok 2021. Z 36 kontrolních akcí plánovaných na rok 2020 bylo realizováno 23 kontrolních akcí, 2 plánované kontroly byly vzhledem k předmětu kontroly sloučeny v 1 kontrolu, která byla zahájena v roce 2020 a zařazena do Plánu kontrolní činnosti na rok 2021, a 1 kontrolní akce byla přesunuta na rok 2021 a zařazena do Plánu kontrolní činnosti na rok 2021 z důvodu nedostatečné časové kapacity zaměstnanců oddělení Kontroly II. odboru Kontroly, jejichž pracovní náplní

je především stížnostní agenda. Taktéž byly provedeny celkem 4 mimořádné kontrolní akce, z toho 1 akce odborem Kontroly a 3 akce zaměstnanci ÚP.

Provedené kontroly byly zaměřeny především na postupy při hospodaření a nakládání s majetkem státu (dodržování povinností ze zákona č. 219/2000 Sb.), na vynakládání výdajů ze státního rozpočtu (kontrola dodržování povinností ze zákona č. 218/2000 Sb. a zákona č. 134/2016 Sb.), dále na vedení právních jednání, vedení spisové služby, kontrolu nápravných opatření přijatých k vnitřním kontrolám a kontrolám Ministerstva financí ČR provedených na ÚZSVM v roce 2019, stanovení lhůty a prodlení mezi jednotlivými úkony při hospodaření s majetkem státu, zajištění ochrany osobních údajů a s tím související zabezpečení pracovišť.

V rámci kontrol provedených na ÚZSVM odborem Kontroly a zaměstnanci na ÚP, ani při provádění řídicí kontroly vedoucími zaměstnanci nebylo zjištěno pochybení týkající se podezření ze spáchání trestného činu.

Samostatným oddělením Interního auditu ÚZSVM bylo v roce 2020 provedeno celkem 6 plánovaných interních auditů, z toho 4 audity řádné a 2 audity následné, jejichž cílem bylo vyhodnocení plnění a účinností přijatých nápravných opatření k doporučením z auditů provedených v roce 2019.

Interní audity vykonané v průběhu roku 2020 byly zaměřeny na nastavení procesu inventarizace v rámci ÚZSVM, správnost postupů a vypořádání výsledku inventarizace, správnost a provázanost vnitřních předpisů, na právní ošetření pohledávek po lhůtě splatnosti, na dodržování stanovených postupů při nakládání s pohledávkami, na správu majetku určeného k realizaci, a na dodržování stanovených pracovních postupů v rámci fáze „Příprava realizace“ a na dodržování stanovených pracovních postupů a kontroly při evidenci nemovitého majetku v IS ÚZSVM. Dále bylo uskutečněno operativní auditní šetření zaměřené na vyhodnocení efektivity nákupu letenek, jízdenek a ubytování při uskutečňování zahraničních služebních cest. Při auditních akcích byla také prověřována úroveň řízení rizik včetně možného výskytu rizik korupčních. Na základě zjištění z interních auditů, vykonaných v roce 2020, bylo vydáno 13 nových doporučení, která byla vedoucími auditovaných útvarů akceptována, a bylo k nim odpovědnými útvary přijato 12 nápravných opatření. Účinnost opatření přijatých v roce 2020 bude ověřena dvěma následnými interními audity zahrnutými do plánu interního auditu na rok 2021.

V Kanceláři finančního arbitra bylo na rok 2020 plánováno provedení 5 auditů. Vzhledem k epidemiologické situaci však byly realizovány pouze 3 audity (2 audity systému, 1 audit finanční) a 2 audity budou vykonány v průběhu roku 2021. Taktéž byl proveden 1 mimořádný audit.

Finanční audit byl zaměřen na hospodaření a nakládání s peněžními prostředky v oblasti fondu kulturních a sociálních potřeb. V rámci auditu byly shledány chyby, které však byly ihned odstraněny, a proto nápravná opatření nebylo třeba zavádět. Kontrolou nebylo zjištěno porušení právních předpisů.

Interní audit se zaměřil rovněž i na kontrolu vnitřního kontrolního systému, kde byly zjištěny drobné chyby, přičemž některé chyby byly odstraněny již v průběhu vykonávání auditu. Související doporučení byla předána odpovědným zaměstnancům k zapracování do dalších období. Nápravná opatření jako taková nebylo třeba zavádět a ani nebude nutné vykonávat následný kontrolní audit.

Interním auditorem Finančního analytického úřadu bylo v roce 2020 vykonáno 5 řádných auditů a 2 mimořádné audity. U auditů Bezpečnost na pracovišti, Informační zdroje z Právního odboru FAÚ, Centrální evidence účtů a informace z registru Policie ČR, Účetní záznamy na výdajovém účtu, Zdravotní pojišťovny a ČSSZ a Kontrola korunové a valutové pokladny nebyly zjištěny žádné nedostatky, resp. žádné závažné nedostatky, a byla vydána interním auditorem pouze doporučení. U auditu Následný audit byly zjištěny 3 nedostatky a bylo navrženo doporučení ke zlepšení.

## 7. Shrnutí základních informací

Schválený rozpočet kapitoly 312 - MF na rok 2020 obsahoval příjmy a výdaje Ministerstva financí (ústředního orgánu), Generálního finančního ředitelství (Finanční správy ČR), Generálního ředitelství cel (Celní správy ČR), Úřadu pro zastupování státu ve věcech majetkových (ÚZSVM), Kanceláře finančního arbitra (KFA) a Finančního analytického úřadu (FAÚ). Rozpočet kapitoly 312 – MF neobsahoval žádné prostředky v souvislosti s hospodařením příspěvkových organizací ani žádné prostředky na dotace podnikatelským subjektům. Jediným subjektem, kterému byla poskytnuta dotace, byla Rada pro veřejný dohled nad auditem, zřízená zákonem č. 93/2009 Sb., o auditorech a o změně některých zákonů, ve znění pozdějších předpisů.

Celkové příjmy kapitoly činily 5 696 961 tis. Kč, tj. 104,6 % rozpočtu, z toho daňové příjmy z pojistného na sociální zabezpečení a příspěvku na státní politiku zaměstnanosti představovaly částku 774 386 tis. Kč (98,1 % rozpočtu) a ostatní daňové příjmy (zejména příjmy ze správních poplatků) 41 016 Kč (149,7 % rozpočtu). Nedaňové příjmy, kapitálové příjmy a přijaté transfery činily 4 881 476 tis. Kč (105,3 % rozpočtu). V rámci skutečných nedaňových, kapitálových příjmů a přijatých transferů jsou obsaženy mimorozpočtové prostředky a pojistné plnění převedené na příjmové účty organizačních složek státu kapitoly ve výši 8 974 tis. Kč k posílení rozpočtu kapitálových výdajů o 5 748 tis. Kč a běžných výdajů o 3 225 tis. Kč. Plnění nedaňových příjmů celkem ve výši 3 662 520 tis. Kč (100,1 % rozpočtu) bylo ve srovnání s rokem 2019 nižší o 985 043 tis. Kč. Objemově velkou položkou nedaňových příjmů představují příjmy sdílené s Evropskou unií, které činily 1 645 910 tis. Kč (nenaplnění rozpočtu o 54 090 tis. Kč, proti roku 2019 méně o 204 978 tis. Kč), jedná se o podíl České republiky na vybraných clech. Příjmy ze sankčních plateb a vratek transferů činily 1 048 848 tis. Kč (tj. o 363 813 tis. Kč méně oproti rozpočtu, proti roku 2019 méně o 787 073 tis. Kč). Ostatní nedaňové příjmy činily v roce 2020 celkem 350 003 tis. Kč, tj. o 60 131 tis. Kč více než bylo dosaženo v roce 2019. Příjmy z pronájmu majetku byly vykázány ve výši 298 430 tis. Kč (přeplnění rozpočtu o 128 553 tis. Kč), splátky půjčených prostředků dosáhly částky 206 179 tis. Kč, tj. o 71 807 tis. Kč více než bylo rozpočtováno, a příjmy z vlastní činnosti organizačních složek státu činily 66 611 tis. Kč, což je proti rozpočtu více o 11 288 tis. Kč. Ve vykázaném objemu je zahrnuta i řada specifických příjmů a příjmy mimořádného charakteru.

Kapitálové příjmy činily 897 253 tis. Kč (131,5 % rozpočtu). Na uvedeném plnění se podílel zejména Úřad pro zastupování státu ve věcech majetkových, a to příjmy z prodeje pozemků a ostatních nemovitostí, z prodeje cenných papírů a majetkových podílů v celkové výši 892 532 tis. Kč (130,9 % rozpočtu).

V rámci přijatých transferů v celkové výši 321 704 tis. Kč (112,3 % rozpočtu) představovaly příjmy z rozpočtu Evropské unie 227 448 tis. Kč (116,5 % rozpočtu) a příjmy z prostředků finančních mechanismů 24 013 tis. Kč (72,4 % rozpočtu). Na základě smluv Celní správy ČR s celními správami Belgie a Nizozemí byl na příjmový účet GRČ převeden podíl na clu ve výši 36 377 tis. Kč. Zbývající část se týkala převodu prostředků z vlastních fondů (z rezervních fondů a depozitních účtů), které se nerozpočtují.

Celkové výdaje činily 25 597 927 tis. Kč, tj. 99,9 % rozpočtu po změnách. Po započtení výše uvedených mimorozpočtových prostředků a nároků z nespotřebovaných výdajů uvolněných v roce 2020 na úhradu výdajů ve výši 3 983 625 tis. Kč představoval konečný rozpočet výdajů na rok 2020 celkem 29 628 234 tis. Kč, nevyčerpáno zůstalo 4 030 307 tis. Kč (čerpání konečného rozpočtu výdajů činilo 86,4 %). Z toho na sociální dávky nebylo použito 12 883 tis. Kč, 1 029 tis. Kč nebylo zahrnuto do počátečního stavu nároků z nespotřebovaných výdajů a částka 4 016 395 tis. Kč tvoří nároky z nespotřebovaných výdajů za rok 2020.

V rámci celkových skutečných výdajů představovaly 68 % osobní výdaje (výdaje na platy zaměstnanců, ostatní platby za provedenou práci, povinné pojistné a přiděl FKSP) vykázané ve výši 17 396 014 tis. Kč. Kapitálové výdaje činily 3 193 933 tis. Kč a na celkových výdajích se podílely 12,5 %. Ostatní věcné výdaje (tj. běžné výdaje bez osobních výdajů a sociálních dávek) činily 4 340 034 tis. Kč, tj. 17 % celkových výdajů. Výdaje na sociální dávky ve výši 667 947 tis. Kč představovaly 2,6 % celkových výdajů. Z celkového objemu výdajů bylo na programově financované kapitálové a běžné výdaje (programy reprodukce majetku) použito 2 149 112 tis. Kč, tj. 8,4 %.

Výdaje spolufinancované z rozpočtu Evropské unie (z Operačního programu Technická pomoc, z Operačního programu zaměstnanost, z Fondu pro vnitřní bezpečnost, z Azylového migračního a integračního fondu a v rámci programu CUSTOMS 2020) činily 260 477 tis. Kč, tj. 66,9 % konečného rozpočtu. Výdaje na společné projekty, které jsou z části nebo zcela financovány z prostředků finančních mechanismů, byly vykázány ve výši 25 434 tis. Kč, tj. 23,3 % konečného rozpočtu.

Ve srovnání s rokem 2019 byly celkové výdaje kapitoly 312 – MF v roce 2020 vyšší o 2 059 513 tis. Kč, tj. o 10,7 %, z toho kapitálové výdaje byly vyšší o 2 059 513 tis. Kč (o 81,5 %), viz RO č. 18, běžné výdaje byly vyšší o 422 502 tis. Kč (o 1,9 %).

V roce 2020 byly příjmy a výdaje kapitoly 312 Ministerstvo financí ovlivněny epidemií koronaviru. Nižší inkaso příjmů, v souvislosti s epidemií koronaviru, bylo ovlivněno například útlumem mezinárodního obchodu a výroby (podíl na clech), útlumem podnikatelské činnosti v oblasti hazardu (příjmy ze správních poplatků), přijetím zákona č. 137/2020 Sb., o některých úpravách v oblasti evidence tržeb v souvislosti s vyhlášením nouzového stavu (přijaté sankční platby), apod. Oproti roku 2019 byly v roce 2020 nižší výdaje, v souvislosti s epidemií koronaviru, zaznamenány například na cestovním, kdy v období 2. 3. 2020 – 30. 6. 2020 byly z rozhodnutí ministryně financí zrušeny všechny plánované zahraniční služební cesty, přičemž následně bylo toto opatření změněno na možnost vycestovat do zahraničí v nezbytně nutných případech. Probíhající epidemie koronaviru měla za následek pokles realizovaných služebních cest téměř o 85 %, přičemž byly částečně nahrazeny pořádáním on-line setkání. Naopak vyšší výdaje, v souvislosti s epidemií koronaviru, byly zaznamenány například v oblasti nákupu materiálu (ochranné pomůcky, zdravotnický materiál, drobný hmotný dlouhodobý majetek – tzn. zajištění ICT techniky potřebné k práci na homeoffice). V souvislosti s povoláním příslušníků CS ČR k plnění úkolů Policie ČR a na základě UV č. 477 došlo také k navýšení finančních prostředků určených na služební příjmy příslušníků CS ČR.

Celkový stav nároků z nespotebovaných výdajů (NNV) k 1. 1. 2021 činil 5 703 098 tis. Kč. Tato částka zahrnuje tzv. „staré“ NNV (nároky vzniklé v minulých letech a do financování výdajů nezapojené) ve výši 1 686 703 tis. Kč a „nové“ NNV (rozdíl mezi skutečnými výdaji v roce 2020 a konečným rozpočtem na rok 2020) ve výši 4 016 395 tis. Kč. Z celkového objemu NNV lze na posílení rozpočtu výdajů na platy a OPPP použít 408 244 tis. Kč, na výdaje spolufinancované z rozpočtu EU a z finančních mechanismů (bez platů a OPPP) je celkem určeno 617 240 tis. Kč, na programy reprodukce majetku (mimo projekty spolufinancované z EU a FM) lze použít 3 223 423 tis. Kč, nevyčerpané prostředky uvolněné v minulých letech z kapitoly 398 – VPS s konkrétním účelem činí 198 000 tis. Kč a NNV v oblasti neprofilujících výdajů (včetně nevyčerpaných prostředků na pojistné a přiděl FKSP) činí 1 416 932 tis. Kč.

## **PŘÍLOHY**







Přehled rozpočtových opatření k 31.12. 2020  
OSS Generální finanční ředitelství

v tis. Kč

Druh rozpoč. opatření (kód)	Číslo rozpoč. opatření	Příjmy										Běžné výdaje													Výdaje														
		CELKEM	z toho:			daňové příjmy celkem				celkem	mzdrové prostředky celkem	z toho:			přířelí FKSP	ostatní soc. dávky	ostatní veřej. výd. mimo programy	Programy běžné výdaje	Programy reprodukce investičního majetku		Kapitálové výdaje mimo programy	CELKEM	specifické ukazatele							ostatní průřezové ukazatele									
			nedañ. kapit. a transfery celkem	příjmy EU	Finanční mechanismy EHP /Nor. Švýc.	daňové příjmy bez poj.	pojistné	z toho: celkem	z toho: platy			OPPP	z toho: z přířelí FKSP	z toho: ostatní soc. dávky					z toho: ostatní veřej. výd. mimo programy	celkem programy			z toho: kapitálové výdaje	Výdaje zař. fin. správy	Výdaje zař. úkolů ústř. org.	Výdaje zař. úkolů cel. správy	Správa majetku státu a zastup.	Výdaje Kanceláře finančního arbitra	Výdaje zař. úkolů Finančního analyt. úřadu	Výdaje spojené s přech. ČR v RašE EU	Platy zaměst. v pracov. poměru	Platy zam. ostat. ústř. a služeb. pom.	Platy státních úředníků	platy zam. v prac. pom. odtuz. od pl. ústavčinit.	Zahranic. rozvoj. pomoc	Příprava na kriz. situace	Výdaje spulfin. EU	Finanční mechan. EHP/Nor. Švýc.	
Schválený rozp. 2020		259 000,0	236 600,0	0,0	0,0	22 400,0	0,0	0,0	12 363 479,6	7 802 219,0	7 786 775,2	15 443,8	2 631 930,0	155 735,5	0,0	1 543 595,1	230 000,0	992 200,0	762 200,0	0,0	13 125 679,6	13 125 679,6	0,0	0,0	0,0	0,0	0,0	0,0	0,0	0,0	198 926,3	0,0	7 587 848,8	0,0	0,0	0,0	0,0	0,0	
ROzp. opatření č.																																							
1 1a		0,0							-102 000,0	0,0								-102 000,0	0,0	102 000,0		0,0																	
3 č. 3 - č. 3355		0,0							15 384,0	0,0								15 384,0	0,0			15 384,0																	
RO 1. čtvrt.		0,0	0,0	0,0	0,0	0,0	0,0	0,0	-86 616,0	0,0	0,0	0,0	0,0	0,0	0,0	0,0	0,0	-102 000,0	0,0	102 000,0	0,0	15 384,0																	
1 1a		0,0							200,0	0,0								200,0	0,0			-200,0																	
3 č. 10 - č. 11682		0,0							-107,6	0,0								-107,6	0,0			-107,6																	
RO 2. čtvrt.		0,0	0,0	0,0	0,0	0,0	0,0	0,0	92,4	0,0	0,0	0,0	0,0	0,0	0,0	0,0	0,0	-107,6	0,0	-200,0	0,0	-107,6																	
3 č. 15 - č. 17733		0,0							-81,1	0,0								-81,1	0,0			-81,1																	
3 č. 16 - č. 19004		0,0							-73 000,0	0,0								-73 000,0	0,0			178 000,0																	
1 19a		0,0							35 000,0	0,0								35 000,0	0,0			-36 000,0																	
RO 3. čtvrt.		0,0	0,0	0,0	0,0	0,0	0,0	0,0	-37 081,1	0,0	0,0	0,0	0,0	0,0	0,0	0,0	-73 081,1	36 000,0	178 000,0	142 000,0	0,0	104 918,9																	
3 č. 25 - č. 26276		0,0							0,0	0,0								250 000,0	0,0			250 000,0																	
1 12a		0,0							-6 494,2	0,0								-6 494,2	0,0			6 494,2																	
3 č. 26 - č. 27581		0,0							-73,5	0,0								-73,5	0,0			-73,5																	
3 č. 27 - č. 23333		0,0							750,0	0,0								750,0	0,0			750,0																	
1 27a		0,0							159,0	0,0								159,0	0,0			-159,0																	
1 27b		0,0							50,0	0,0								50,0	0,0			-50,0																	
3 č. 32 - č. 29730		0,0							35 000,0	35 000,0	1 000,0	34 000,0										35 000,0																	
3 č. 33 - č. 29482		0,0							-42,7	0,0								-42,7	0,0			-42,7																	
3 č. 36 - č. 31833		7 963,7		7 963,7					83,7	0,0								83,7	7 963,7	7 880,0		7 963,7																	
3 č. 37 - č. 31833		0,0							31,4	0,0								31,4	0,0			-31,4																	
RO 4. čtvrt.		7 963,7	0,0	7 963,7	0,0	0,0	0,0	0,0	29 463,8	35 000,0	1 000,0	34 000,0	0,0	0,0	0,0	633,8	-6 170,0	257 963,7	264 133,8	0,0	293 597,5																		
RO celkem		7 963,7	0,0	7 963,7	0,0	0,0	0,0	0,0	-94 140,9	35 000,0	1 000,0	34 000,0	0,0	0,0	0,0	-57 170,9	-71 970,0	435 963,7	507 933,8	0,0	413 792,9																		
Upravený rozp. 2020		266 963,7	236 600,0	7 963,7	0,0	22 400,0	0,0	0,0	12 269 338,7	7 837 219,0	7 787 775,2	49 443,8	2 631 930,0	155 735,5	0,0	1 486 424,2	158 030,0	1 428 163,7	1 270 133,8	0,0	13 539 472,5	13 539 472,5	0,0	0,0	0,0	0,0	0,0	0,0	0,0	0,0	198 926,3	0,0	7 588 848,8	0,0	0,0	0,0	10 950,1	0,0	
1 celkem		0,0	0,0	0,0	0,0	0,0	0,0	0,0	-72 085,2	0,0	0,0	0,0	0,0	0,0	0,0	0,0	-72 085,2	0,0	72 085,2	0,0	0,0	0,0	0,0																
3 celkem		7 963,7	0,0	7 963,7	0,0	0,0	0,0	0,0	-22 055,7	35 000,0	1 000,0	34 000,0	0,0	0,0	0,0	-57 170,9	-71 970,0	435 963,7	435 848,6	0,0	413 792,9																		
5 celkem		0,0	0,0	0,0	0,0	0,0	0,0	0,0	0,0	0,0	0,0	0,0	0,0	0,0	0,0	0,0	0,0	0,0	0,0	0,0	0,0	0,0																	
celkem		7 963,7	0,0	7 963,7	0,0	0,0	0,0	0,0	-94 140,9	35 000,0	1 000,0	34 000,0	0,0	0,0	0,0	-57 170,9	-71 970,0	435 963,7	507 933,8	0,0	413 792,9	413 792,9	0,0	0,0	0,0	0,0	0,0	0,0	0,0	0,0	198 926,3	0,0	7 588 848,8	0,0	0,0	10 950,1	0,0		

Vývětky:

- kód 1 rozpočtová opatření provedená v kompetenci ústředního orgánu (nemění se závazné ukazatele kapitoly)
- kód 3 rozpočtová opatření provedená na základě návrhu resortu schvalovaného Ministerstvem financí (změna závazných ukazatelů kapitoly)
- kód 5 rozpočtová opatření provedená na základě usnesení vlády o úpravě celkových objemů schváleného státního rozpočtu ČR (teno kód se používá dle dispozic MF)



Přehled rozpočtových opatření k 31.12. 2020  
OSS Úřad pro zastupování státu ve věcech majetkových

v tis. Kč

Druh rozpoč. opatření (kód)	Číslo rozpoč. opatření	Příjmy								Běžné výdaje										Programy reprodukce investičního majetku				Kapitálové výdaje mimo programy	Výdaje														
		CELKEM	z toho:			daňové příjmy celkem		celkem	z toho:			přířelí FKSP	ostatní soc. dávky	ostatní věcné výd. mimo programy	Programy běžné výdaje	celkem programy	z toho: kapitálové výdaje	CELKEM	specifické ukazatele						ostatní průřezové ukazatele														
			nedañ. kapit. a transfery celkem	příjmy EU	Finanční mechan. EHP/ /Nor. Švýc.	daňové příjmy bez poj.	pojistné na z.p.		mzdrové prostředky celkem	platy	OPPP								pojistné	Výdaje zař. úřad. fin. správy	Výdaje zař. úřad. ústř. org.	Výdaje zař. úřad. cel. správy	Správa majetku státu a zastup.		Výdaje Kanceláře finančního arbitra	Výdaje zař. úřad. Finančního analyt. úřadu	Výdaje společen. s přísl. ČR v Rašce EU	Platy zaměst. v pracov. poměru	Platy zam. ostat. úřad. a složek ve služeb. pom.	Platy státních úředníků	platy zam. v prac. pom. odvoz. od pl. ústavčinit.	Zahranic. rozvoj. pomoc	Příprava na kriz. situace	Výdaje spolufin. EU celkem	Finanční mechan. EHP/Nor. Švýc.				
Schválený rozp. 2020		910 000,0	910 000,0	0,0	0,0	0,0	0,0	0,0	1 653 186,7	839 371,0	829 217,5	10 153,5	283 707,4	16 584,4	0,0	513 523,9	0,0	244 789,0	244 789,0	0,0	1 897 975,7	0,0	0,0	0,0	0,0	1 897 975,7	0,0	0,0	0,0	0,0	726 289,9	0,0	0,0	102 927,6	0,0	0,0	0,0	0,0	
Rozp. opatření č.																																							
3 č. 2 - č. 2291		0,0							65,0	0,0						65,0	0,0				65,0																		
3 č. 7 - č. 5799		0,0							10,6	0,0						10,6	0,0				10,6																		
RO 1. čtvrt.		0,0	0,0	0,0	0,0	0,0	0,0	0,0	75,6	0,0	0,0	0,0	0,0	0,0	0,0	75,6	0,0	0,0	0,0	0,0	75,6	0,0	0,0	0,0	0,0	0,0	0,0	0,0	0,0	0,0	0,0	0,0	0,0	0,0	0,0	0,0	0,0		
3 č. 8 - č. 6540		0,0							18,3	0,0						18,3	0,0				18,3																		
3 č. 10 - č. 11682		0,0							107,6	0,0						107,6	0,0				107,6																		
RO 2. čtvrt.		0,0	0,0	0,0	0,0	0,0	0,0	0,0	123,9	0,0	0,0	0,0	0,0	0,0	0,0	123,9	0,0	0,0	0,0	0,0	123,9	0,0	0,0	0,0	0,0	0,0	0,0	0,0	0,0	0,0	0,0	0,0	0,0	0,0	0,0	0,0	0,0		
3 č. 15 - č. 17733		0,0							81,1	0,0						81,1	0,0				81,1																		
3 č. 17 - č. 16937		0,0							14,0	0,0						14,0	0,0				14,0																		
3 č. 20 - č. 21590		0,0							618,9	278,3	278,3	0,0	94,1	5,6	0,0	240,9	0,0				618,9																		
3 č. 21 - č. 20832		0,0							111,6	5,0	5,0	0,0	1,7	0,0	104,6	0,0					111,6																		
RO 3. čtvrt.		0,0	0,0	0,0	0,0	0,0	0,0	0,0	825,6	283,3	283,3	0,0	95,8	5,7	0,0	448,8	0,0	0,0	0,0	0,0	825,6	0,0	0,0	0,0	0,0	0,0	0,0	0,0	0,0	0,0	0,0	0,0	0,0	0,0	0,0	0,0	0,0		
3 č. 23 - č. 23756		0,0							271,4	0,0						271,4	0,0				271,4																		
3 č. 24 - č. 26975		0,0							1,7	0,0						1,7	0,0				1,7																		
3 č. 26 - č. 27581		0,0							73,5	0,0						73,5	0,0				73,5																		
3 č. 33 - č. 29482		0,0							42,7	0,0						42,7	0,0				42,7																		
3 č. 34 - č. 28032		0,0							28,6	0,0						28,6	0,0				28,6																		
RO 4. čtvrt.		0,0	0,0	0,0	0,0	0,0	0,0	0,0	417,9	0,0	0,0	0,0	0,0	0,0	0,0	417,9	0,0	0,0	0,0	0,0	417,9	0,0	0,0	0,0	0,0	0,0	0,0	0,0	0,0	0,0	0,0	0,0	0,0	0,0	0,0	0,0	0,0		
RO celkem		0,0	0,0	0,0	0,0	0,0	0,0	0,0	1 443,0	283,3	283,3	0,0	95,8	5,7	0,0	1 058,3	0,0	0,0	0,0	0,0	1 443,0	0,0	0,0	0,0	0,0	0,0	0,0	0,0	0,0	0,0	0,0	0,0	0,0	0,0	0,0	0,0	0,0		
Upravený rozp. 2020		910 000,0	910 000,0	0,0	0,0	0,0	0,0	0,0	1 654 629,7	839 654,4	829 500,9	10 153,5	283 803,2	16 590,0	0,0	514 582,1	0,0	244 789,0	244 789,0	0,0	1 899 418,7	0,0	0,0	0,0	0,0	0,0	1 899 418,7	0,0	0,0	0,0	0,0	726 573,3	0,0	0,0	102 927,6	0,0	0,0	0,0	0,0
1 celkem		0,0	0,0	0,0	0,0	0,0	0,0	0,0	0,0	0,0	0,0	0,0	0,0	0,0	0,0	0,0	0,0	0,0	0,0	0,0	0,0	0,0	0,0	0,0	0,0	0,0	0,0	0,0	0,0	0,0	0,0	0,0	0,0	0,0	0,0	0,0			
3 celkem		0,0	0,0	0,0	0,0	0,0	0,0	0,0	1 443,0	283,3	283,3	0,0	95,8	5,7	0,0	1 058,3	0,0	0,0	0,0	0,0	1 443,0	0,0	0,0	0,0	0,0	0,0	0,0	0,0	0,0	0,0	0,0	0,0	0,0	0,0	0,0	0,0	0,0	0,0	
5 celkem		0,0	0,0	0,0	0,0	0,0	0,0	0,0	0,0	0,0	0,0	0,0	0,0	0,0	0,0	0,0	0,0	0,0	0,0	0,0	0,0	0,0	0,0	0,0	0,0	0,0	0,0	0,0	0,0	0,0	0,0	0,0	0,0	0,0	0,0	0,0	0,0		
celkem		0,0	0,0	0,0	0,0	0,0	0,0	0,0	1 443,0	283,3	283,3	0,0	95,8	5,7	0,0	1 058,3	0,0	0,0	0,0	0,0	1 443,0	0,0	0,0	0,0	0,0	0,0	0,0	0,0	0,0	0,0	0,0	0,0	0,0	0,0	0,0	0,0	0,0	0,0	

Vysvětlivky:

- kód 1 rozpočtová opatření provedená v kompetenci ústředního orgánu (nemění se závazné ukazatele kapitoly)
- kód 3 rozpočtová opatření provedená na základě návrhu resortu schvalovaná Ministerstvem financí (změna závazných ukazatelů kapitoly)
- kód 5 rozpočtová opatření provedená na základě usnesení vlády o úpravě celkových objemů schváleného státního rozpočtu ČR (tento kód se používá dle dispozic MF)





**Přehled výdajů spojených s mezinárodními spory ČR**  
(údajné porušení dohod o ochraně a podpoře investic)

v Kč

Právní poradenství položka 5166	2020		
	Rozpočet po změnách	Konečný rozpočet x)	Skutečnost
Václav Fischer v. ČR	250 000,00	250 000,00	180 643,81
A.M.F. v. ČR	2 635 980,00	2 635 980,00	2 398 295,64
Pawlowski v. ČR	29 500 000,00	34 500 000,00	29 913 841,72
Diag Human v. ČR	31 250 000,00	45 988 894,52	42 466 210,51
Fynerdale v. ČR	9 542 400,00	9 542 400,00	5 300 530,34
Alcor v. ČR	6 500 000,00	6 500 000,00	5 112 170,94
JCDecaux v. ČR	1 300 000,00	1 300 000,00	0,00
NWR v. ČR	100 000,00	100 000,00	0,00
spory související s fotovoltaickým průmyslem	4 294 990,00	4 294 990,00	2 665 821,91
Daň DPH - A11Y LTD.	0,00	0,00	0,00
WCV v. ČR	5 071 275,00	7 071 275,00	4 885 754,47
<b>CELKEM</b>	<b>90 444 645,00</b>	<b>112 183 539,52</b>	<b>92 923 269,34</b>

x) Konečný rozpočet, tj. rozpočtové prostředky + uvolněné nároky z nespotřebovaných výdajů v minulých letech

**Přehled výdajů spojených s mezinárodními spory ČR**  
(údajné porušení dohod o ochraně a podpoře investic)

v Kč

Poradenství, náklady soudních řízení, daň DPH	2020		
	Rozpočet po změnách	Konečný rozpočet <sup>x)</sup>	Skutečnost
<b>Václav Fischer v. ČR</b>	3 300 000,00	3 300 000,00	216 059,00
<b>A.M.F. v. ČR</b>	3 900 000,00	3 900 000,00	3 471 533,18
<b>Pawlowski v. ČR</b>	36 000 000,00	41 000 000,00	35 834 102,38
<b>Diag Human v. ČR</b>	43 986 975,00	58 725 869,52	55 201 290,93
<b>Fynerdale v. ČR</b>	10 500 000,00	14 319 000,00	9 948 555,55
<b>Alcor v. ČR</b>	7 500 000,00	7 500 000,00	6 059 569,03
<b>JCDecaux v. ČR</b>	1 500 000,00	1 500 000,00	2 749,95
<b>NWR v. ČR</b>	100 000,00	100 000,00	0,00
<b>spory souvislosti s fotovoltaickým průmyslem</b>	11 291 750,00	11 291 750,00	9 590 076,43
<b>Daň DPH - A11Y LTD.</b>	0,00	0,00	-36 750,00
<b>WCV v. ČR</b>	6 921 275,00	8 921 275,00	6 386 663,04
<b>CELKEM</b>	<b>125 000 000,00</b>	<b>150 557 894,52</b>	<b>126 673 849,49</b>

<sup>x)</sup> Konečný rozpočet, tj. rozpočtové prostředky + uvolněné nároky z nespotřebovaných výdajů v minulých letech



Plnění vybraných ukazatelů státního rozpočtu k 31. 12. 2020 dle údajů v IISSP (v tis. Kč)

Ukazatel	2019		2020				skutečnost k 31. 12.	% plnění uprav. r.	% plnění kon. r.	2020/2019 skut. v %
	skutečnost k 31. 12.	rozpočet k 31. 12.				7 = 3+4+5-6				
		schválený	upravený	NNV	MRZ + poj.					
sloupec	1	2	3	4	5	6	8	8:3	8:7	8:1
<b>Příjmy celkem</b>	<b>6 812 300</b>	<b>5 436 603</b>	<b>5 444 567</b>	<b>0</b>	<b>8 974</b>	<b>5 453 540</b>	<b>5 696 961</b>	<b>104,64</b>	<b>104,46</b>	<b>83,60</b>
v tom:										
- správní poplatky (136x)	27 707	27 400	27 400	x	0	27 400	41 016	149,70	149,70	148,00
- příslušenství k pojistnému (1704)	93	0	0	x	0	0	83			89,20
- pojistné na sociální zabezpečení (161x, 162x)	764 270	789 165	789 165	x	0	789 165	774 386	98,13	98,13	101,30
z toho: pojistné na důchod. Pojištění (1611-13)	681 184	701 624	701 624	x	0	701 624	692 728	98,73	98,73	101,70
- příjmy z vlastní činnosti (211x)	90 283	55 323	55 323	x	0	55 323	66 611	120,40	120,40	73,80
- odvody přebytků org. s přímým vztahem (2129)	0	0	0	x	0	0	0			
- příjmy z pronájmu majetku (213x)	329 862	169 878	169 878	x	0	169 878	298 430	175,67	175,67	90,50
- příjmy z úroků, podíl na zisku a divid. kurz.r. (214x)	15 278	47 991	47 991	x	0	47 991	14 351	29,90	29,90	93,90
- přijaté sankční platby a vratky transferů (22xx)	1 835 921	1 412 661	1 412 661	x	0	1 412 661	1 048 848	74,25	74,25	57,10
- příjmy z prodeje neinv. Majetku (2310)	6 508	1 583	1 583	x	0	1 583	4 881	308,36	308,36	75,00
- ostatní nedaňové příjmy (232x)	289 872	120 589	120 589	x	783	121 372	350 003	290,24	288,37	120,70
- poplatek za využití přírod. minerál. Vody (2341)	17 251	17 000	17 000	x	0	17 000	27 306	160,63	160,63	158,30
- splátky půjčených prostředků (24xx)	211 701	134 372	134 372	x	0	134 372	206 179	153,44	153,44	97,40
- příjmy sdílené s EU (251x)	1 850 887	1 700 000	1 700 000	x	0	1 700 000	1 645 910	96,82	96,82	88,90
- příjmy z prodeje invest. Majetku (311x)	884 842	663 045	663 045	x	0	663 045	873 389	131,72	131,72	98,70
- příjmy z akcií a majetkových podílů (32xx)	44 443	19 080	19 080	x	0	19 080	23 864	125,07	125,07	53,70
- ostatní investiční příjmy (312x)	0	0	0	x	0	0	0			
- neinv. převody z Národního fondu (4118)	248 632	213 826	213 826	x	0	213 826	241 257	112,83	112,83	97,00
- neinvestiční přijaté transfery ze zahraničí (415x)	69 938	59 831	59 831	x	0	59 831	39 147	65,43	65,43	56,00
- investiční převody z Národního fondu (4218)	18 933	1 700	9 664	x	0	9 664	0	0,00	0,00	0,00
- investiční přijaté transfery ze zahraničí (423x)	37 512	3 160	3 160	x	0	3 160	2 768	87,61	87,61	7,40
- převod z vlastních fondů (413x)	68 368	0	0	x	8 190	8 190	38 531	470,43	470,43	56,40
<b>Výdaje celkem</b>	<b>23 115 912</b>	<b>23 889 154</b>	<b>25 635 635</b>	<b>3 983 625</b>	<b>8 974</b>	<b>29 628 234</b>	<b>25 597 927</b>	<b>99,85</b>	<b>86,40</b>	<b>110,70</b>
v tom:										
- kapitálové (investiční)	<b>1 134 420</b>	<b>1 516 363</b>	<b>3 351 297</b>	<b>2 126 654</b>	<b>5 748</b>	<b>5 483 699</b>	<b>3 193 933</b>	<b>95,30</b>	<b>58,24</b>	<b>281,50</b>
v tom:										
- pořízení nehm. inv. majetku (611x)	401 725	842 664	1 437 006	852 351	0	2 289 357	1 035 809	72,08	45,24	257,80
- pořízení hmot. inv. majetku (612x)	732 507	673 649	641 291	1 272 833	5 748	1 919 872	885 119	138,02	46,10	120,80
- ostatní pol.	187	50	1 273 000	1 469	0	1 274 469	1 273 005	100,00	99,89	680024,20
- běžné (neinvestiční)	<b>21 981 492</b>	<b>22 372 791</b>	<b>22 284 338</b>	<b>1 856 972</b>	<b>3 225</b>	<b>24 144 535</b>	<b>22 403 994</b>	<b>100,54</b>	<b>92,79</b>	<b>101,90</b>
v tom:										
- platy zam. a ost. platby	<b>12 432 867</b>	<b>12 884 107</b>	<b>12 921 838</b>	<b>315 441</b>	<b>700</b>	<b>13 237 979</b>	<b>12 831 916</b>	<b>99,30</b>	<b>96,93</b>	<b>103,20</b>
v tom: platy zaměstnanců (5011)	1 617 638	1 673 838	1 674 121	92 857	0	1 766 978	1 657 172	98,99	93,79	102,40
platy přísl. bez. sborů (5012)	2 430 975	2 549 959	2 551 673	0	0	2 551 673	2 508 673	98,31	98,31	103,20
platy státních zaměstnanců (5013)	8 256 416	8 503 441	8 504 491	184 830	700	8 690 021	8 467 380	99,56	97,44	102,60
platy právních zástupců (5014)	90 493	102 928	102 928	0	0	102 928	95 948	93,22	93,22	106,00
ostatní platby celkem	37 345	53 942	88 625	37 755	0	126 380	102 743	115,93	81,30	275,10
- povinné pojistné	<b>4 209 791</b>	<b>4 348 900</b>	<b>4 349 602</b>	<b>104 191</b>	<b>237</b>	<b>4 454 030</b>	<b>4 308 673</b>	<b>99,06</b>	<b>96,74</b>	<b>102,30</b>
- přiděl do FKSP	<b>250 237</b>	<b>256 561</b>	<b>256 602</b>	<b>3 501</b>	<b>14</b>	<b>260 117</b>	<b>255 424</b>	<b>99,54</b>	<b>98,20</b>	<b>102,10</b>
- sociální dávky (5410)	<b>681 872</b>	<b>623 158</b>	<b>680 830</b>	<b>0</b>	<b>0</b>	<b>680 830</b>	<b>667 947</b>	<b>98,11</b>	<b>98,11</b>	<b>98,00</b>
- ostatní běžné výdaje	<b>4 406 726</b>	<b>4 260 064</b>	<b>4 075 466</b>	<b>1 433 839</b>	<b>2 275</b>	<b>5 511 579</b>	<b>4 340 034</b>	<b>106,49</b>	<b>78,74</b>	<b>98,50</b>
v tom:										
- nákup materiálu (513x)	423 964	397 618	411 923	185 619	0	597 542	441 112	107,09	73,82	104,00
- nákup vody, paliv, energie (515x)	359 941	370 475	312 293	56 853	0	369 145	331 350	106,10	89,76	92,10
- nákup služeb (516x)	2 623 531	2 639 065	2 491 492	819 062	48	3 310 602	2 620 405	105,17	79,15	99,90
z toho: nájemné (5164, 5165)	224 180	209 819	205 486	25 448	0	230 934	220 921	107,51	95,66	98,50
- ostatní nákupy (517x)	569 753	494 684	458 025	127 573	2 200	587 798	489 596	106,89	83,29	85,90
z toho: opravy a udržování (5171)	420 678	316 860	315 813	102 747	783	419 344	375 929	119,04	89,65	89,40
program. vyb. do 60 tis.Kč (5172)	40 675	40 426	40 396	14 636	0	55 032	52 978	131,15	96,27	130,20
cestovné (5173)	95 155	93 506	87 462	8 167	1 370	96 999	48 517	55,47	50,02	51,00
- ostatní pol.	429 536	358 222	401 734	244 733	27	646 493	457 570	113,90	70,78	106,50
<b>prům. přep. počet zaměst.</b>	<b>24 142</b>	<b>24 885</b>	<b>24 889</b>	<b>0</b>	<b>0</b>	<b>24 889</b>	<b>23 560</b>	<b>94,66</b>	<b>94,66</b>	<b>97,60</b>
platy včetně prosince v tis. Kč	12 395 521	12 830 165	12 833 212	277 686	700	13 111 599	12 729 173	99,19	97,08	102,70
<b>průměrný měsíční plat v Kč</b>	<b>42 787</b>	<b>42 965</b>	<b>42 968</b>	<b>0</b>	<b>0</b>	<b>43 901</b>	<b>45 024</b>	<b>104,78</b>	<b>102,56</b>	<b>105,20</b>
ostatní běžné výdaje na 1 zam. v Kč	182 533	171 190	163 747			221 448	184 211	112,50	83,18	100,90

Položka	Platy I. až IV.Q 2020* (v tis. Kč)	Prům. přep. ev. počet zam.	Průměrný plat
5011	1 657 172	3 656	37 773
5012	2 508 673	4 081	51 230
5013	8 467 380	15 732	44 853
5014	95 948	92	87 232
<b>Celkem</b>	<b>12 729 173</b>	<b>23 560</b>	<b>45 024</b>

5011 zaměstnanci na pracovních místech - MF, GFŘ, GŘC, ÚZSVM, KFA FAÚ

5012 příslušníci bezpečnostních sborů (celníci) - GŘC

5013 státní zaměstnanci - MF a GFŘ

5014 právní zástupci - ÚZSVM

Plnění vybraných ukazatelů státního rozpočtu k 31. 12. 2020 dle údajů v IISSP (v tis. Kč)

Ukazatel	2019		2020					skutečnost k 31. 12.	% plnění uprav. r.	% plnění kon. r.	2020/2019 skut. v %
	skutečnost k 31. 12.	rozpočet k 31. 12.									
		schválený	upravený	NNV	MRZ + poj.	konečný					
sloupec	1	2	3	4	5	7 = 3+5	8	8:3	8:7	8:1	
<b>Příjmy celkem</b>	<b>520 136</b>	<b>421 028</b>	<b>421 028</b>	<b>x</b>	<b>977</b>	<b>422 005</b>	<b>592 647</b>	<b>140,76</b>	<b>140,44</b>	<b>113,9</b>	
v tom:											
- správní poplatky (136x)	2 256	1 000	1 000	x	0	1 000	1 421	142,06	142,06	63,0	
- příslušenství k pojistnému (1704)				x	0	0					
- pojistné na sociální zabezpečení (161x, 162x)				x	0	0					
- z toho: pojistné na důchod, Pojištění (1611-13)				x	0	0					
- příjmy z vlastní činnosti (211x)	2 624	820	820	x	0	820	1 996	243,42	243,42	76,1	
- odvozy přebytků org. s přímým vztahem (2129)				x	0	0					
- příjmy z pronájmu majetku (213x)	18 096	19 188	19 188	x	0	19 188	17 960	93,60	93,60	99,3	
- příjmy z úroků, podílů na zisku a divid. kurz. r. (214x)	15 769	47 991	47 991	x	0	47 991	12 759	26,59	26,59	80,9	
- přijaté sankční platby a vratky transferů (22xx)	752	0	0	x	0	0	3 589			477,50	
- příjmy z prodeje neinv. Majetku (2310)	67	0	0	x	0	0	0			0,00	
- ostatní nedaňové příjmy (232x)	17 477	300	300	x	0	300	102 117	34 039,13	34 039,13	584,30	
- poplatky za využití přírod. minerál. Vody (2341)				x	0	0	0				
- splátky půjčených prostředků (24xx)	211 701	134 372	134 372	x	0	134 372	206 179	153,44	153,44	97,4	
- příjmy sdílené s EU (251x)				x	0	0	0				
- příjmy z prodeje invest. Majetku (311x)				x	0	0	515				
- příjmy z akcií a majetkových podílů (32xx)				x	0	0	0				
- ostatní investiční příjmy (312x)				x	0	0	0				
- neinv. převody z Národního fondu (4118)	248 632	213 826	213 826	x	0	213 826	241 257	112,83	112,83	97,00	
- neinvestiční přijaté transfery ze zahraničí (415x)	1 316	1 831	1 831	x	0	1 831	2 767	151,11	151,11	210,30	
- investiční převody z Národního fondu (4218)	0	1 700	1 700	x	0	1 700					
- investiční přijaté transfery ze zahraničí (423x)				x	0	0	0				
- převod z vlastních fondů (413x)	1 448	0	0	x	977	977	2 087		213,54	144,10	
<b>Výdaje celkem</b>	<b>2 550 230</b>	<b>2 595 271</b>	<b>3 862 538</b>	<b>1 602 820</b>	<b>977</b>	<b>5 466 335</b>	<b>4 093 134</b>	<b>105,97</b>	<b>74,88</b>	<b>160,50</b>	
v tom:											
- kapitálové (investiční)	134 577	160 645	1 487 645	715 048	0	2 202 693	1 692 385	113,76	76,83	1 257,60	
v tom:											
- pořízení nehm. inv. Majetku (611x)	79 487	83 485	139 435	341 843	0	481 278	173 576	124,49	36,07	218,40	
- pořízení hmot. inv. Majetku (612x)	55 090	77 160	75 210	373 205	0	448 415	245 808	326,83	54,82	446,20	
- ostatní pol.			1 273 000			1 273 000	1 273 000	100,00	100,00		
- běžné (neinvestiční)	2 415 652	2 434 626	2 374 893	887 772	977	3 263 642	2 400 749	101,09	73,56	99,40	
v tom:											
- platy zam. a ost. platby	961 249	982 667	982 531	179 669	700	1 162 900	931 174	94,77	80,07	96,90	
v tom: platy zaměstnanců (5011)	83 315	87 824	87 824	26 420		114 244	78 086	88,91	68,35	93,70	
platy přísl. bez. sborů (5012)		0	0			0	0				
platy státních zaměstnanců (5013)	863 633	876 648	876 481	128 667	700	1 005 849	822 622	93,86	81,78	95,30	
platy právních zástupců (5014)		0	0			0	0				
ostatní platby celkem	14 301	18 196	18 226	24 582		42 808	30 465	167,15	71,17	213,00	
- povinné pojistné	322 507	331 434	331 388	54 212	237	385 836	306 226	92,41	79,37	95,00	
- příděl do FKSP	19 021	19 248	19 244	994	14	20 252	18 105	94,08	89,40	95,20	
- sociální dávky (5410)		0	0	0	0	0	0			0,00	
- ostatní běžné výdaje	1 112 875	1 101 277	1 041 730	652 897	27	1 694 654	1 145 245	109,94	67,58	102,90	
v tom:											
- nákup materiálu (513x)	30 668	80 296	71 656	14 841	0	86 496	63 115	88,08	72,97	205,80	
- nákup vody, paliv, energie (515x)	23 816	26 147	23 928	7 028	0	30 956	23 597	98,61	76,23	99,10	
- nákup služeb (516x)	795 093	770 935	694 353	514 541	0	1 208 894	828 704	119,35	68,55	104,20	
- z toho: nájemné (5164, 5165)	16 520	6 960	6 760	15 630	0	22 389	16 522	244,42	73,79	100,00	
- ostatní nákupy (517x)	66 803	54 077	55 425	38 342	0	93 767	66 796	120,52	71,24	100,00	
- z toho: opravy a udržování (5171)	45 283	40 240	39 574	29 182	0	68 756	61 950	156,54	90,10	136,80	
program. vyb. do 60 tis. Kč (5172)	232	220	44	0	0	44	24	54,61	54,61	10,40	
cestovné (5173)	19 883	11 612	13 885	7 200	0	21 085	3 949	54,84	18,73	19,90	
- ostatní pol.	196 495	169 822	196 368	78 145	27	274 540	163 033	83,02	59,38	83,00	
prům. přep. počet zaměst.	1 354	1 431	1 434	0	0	1 434	1 300	90,67	90,67	96,00	
platy včetně prosince v tis. Kč	946 948	964 471	964 305	155 087	700	1 120 092	900 708	93,40	80,41	95,10	
průměrný měsíční plat v Kč	58 279	56 165	56 032			65 084	57 722	103,02	88,69	99,00	
ostatní běžné výdaje na 1 zam. v Kč	821 887	769 585	726 364			1 181 627	880 714	121,25	74,53	107,20	

Položka	Platy I. až IV. Q 2020* (v tis. Kč)	Prům. přep. ev. počet zam.	Průměrný plat
5011	78 086	153	42 536
5012	0	0	-
5013	822 622	1 147	59 746
5014	0	0	-
<b>Celkem</b>	<b>900 708</b>	<b>1 300</b>	<b>57 722</b>

Plnění vybraných ukazatelů státního rozpočtu k 31. 12. 2020 dle údajů v IISSP (v tis. Kč)

Ukazatel	2019		2020					skutečnost k 31. 12.	% plnění uprav. r.	% plnění kon. r.	2020/2019 skut. v %
	skutečnost k 31. 12.	rozpočet k 31. 12.									
		schválený	upravený	NNV	MRZ + poj.	konečný					
sloupec	1	2	3	4	5	7 = 3+5	8	8:3	8:7	8:1	
<b>Příjmy celkem</b>	<b>442 282</b>	<b>259 000</b>	<b>266 964</b>	<b>x</b>	<b>783</b>	<b>267 747</b>	<b>245 141</b>	<b>91,83</b>	<b>91,56</b>	<b>55,4</b>	
v tom:											
- správní poplatky (136x)	20 369	22 400	22 400	x		22 400	36 715	163,91	163,91	180,3	
- příslušenství k pojistnému (1704)	93			x		0	83			89,2	
- pojistné na sociální zabezpečení (161x, 162x)				x		0					
z toho: pojistné na důchod, Pojištění (1611-13)				x		0					
- příjmy z vlastní činnosti (211x)	545	100	100	x		100	415	415,29	415,29	76,2	
- odvodů přebytků org. s přímým vztahem (2129)				x		0					
- příjmy z pronájmu majetku (213x)	26 056	15 881	15 881	x		15 881	17 377	109,42	109,42	66,7	
- příjmy z úroků, podíl na zisku a divid. kurz.r. (214x)				x		0					
- přijaté sankční platby a vratky transferů (22xx)	356 216	212 630	212 630	x		212 630	171 016	80,43	80,43	48,0	
- příjmy z prodeje neinv. majetku (2310)	65	45	45	x		45	359	797,02	797,02	552,6	
- ostatní nedaňové příjmy (232x)	27 737	7 774	7 774	x	783	8 557	15 163	195,05	177,20	54,7	
- poplatek za využití přírod. minerál. Vody (2341)				x		0					
- splátky půjčených prostředků (24xx)				x		0					
- příjmy sdílené s EU (251x)	8 882			x		0	-11			-0,1	
- příjmy z prodeje invest. Majetku (311x)	701	170	170	x		170	1 507	886,45	886,45		
- příjmy z akcií a majetkových podílů (32xx)				x		0					
- ostatní investiční příjmy (312x)				x		0					
- neinv. převody z Národního fondu (4118)				x		0					
- neinvestiční přijaté transfery ze zahraničí (415x)				x		0					
- investiční převody z Národního fondu (4218)			7 964	x		7 964					
- investiční přijaté transfery ze zahraničí (423x)				x		0					
- převod z vlastních fondů (413x)	1 619			x		0	2 516			155,40	
<b>Výdaje celkem</b>	<b>12 652 630</b>	<b>13 125 680</b>	<b>13 539 472</b>	<b>1 256 833</b>	<b>783</b>	<b>14 797 089</b>	<b>13 499 419</b>	<b>99,70</b>	<b>91,23</b>	<b>106,70</b>	
v tom:											
- kapitálové (investiční)	455 590	762 200	1 270 134	663 968	0	1 934 102	967 498	76,17	50,02	212,40	
v tom:											
- pořízení nehm. inv. Majetku (611x)	124 270	428 750	963 614	403 223		1 366 837	722 622	74,99	52,87	581,50	
- pořízení hmot. inv. Majetku (612x)	331 132	333 400	306 520	260 740		567 260	244 871	79,89	43,17	73,90	
- ostatní pol.	187	50	0	5		5	5				
- běžné (neinvestiční)	12 197 041	12 363 480	12 269 339	592 865	783	12 862 987	12 531 921	102,14	97,43	102,70	
v tom:											
- platy zam. a ost. platby	7 568 614	7 802 219	7 837 219	62 279		7 899 498	7 863 213	100,33	99,54	103,90	
v tom: platy zaměstnanců (5011)	204 383	198 926	198 926	0		198 926	198 926	100,00	100,00	97,30	
platy přísl. bez. sborů (5012)											
platy státních zaměstnanců (5013)	7 355 251	7 587 849	7 588 849	50 043		7 638 892	7 603 785	100,20	99,54	103,40	
platy právních zástupců (5014)											
ostatní platby celkem	8 981	15 444	49 444	12 236		61 680	60 502	122,37	98,09	673,70	
- povinné pojistné	2 562 331	2 631 930	2 631 930	23 840		2 655 770	2 638 115	100,23	99,34	103,00	
- příděl do FKSP	153 428	155 736	155 736	1 068		156 804	156 804	100,69	100,00	102,20	
- sociální dávky (5410)										0,00	
- ostatní běžné výdaje	1 912 667	1 773 595	1 644 454	505 677	783	2 150 915	1 873 789	113,95	87,12	98,00	
v tom:											
- nákup materiálu (513x)	209 970	107 945	127 625	104 413		232 037	184 334	144,43	79,44	87,80	
- nákup vody, paliv, energie (515x)	184 875	190 711	141 139	47 196		188 335	173 511	122,94	92,13	93,90	
- nákup služeb (516x)	1 100 301	1 114 569	1 049 190	268 429		1 317 619	1 147 720	109,39	87,11	104,30	
z toho: nájemné (5164, 5165)	144 351	140 699	135 265	9 732		144 997	143 442	106,05	98,93	99,40	
- ostatní nákupy (517x)	335 749	294 006	242 142	42 197	783	285 122	258 652	106,82	90,72	77,00	
z toho: opravy a udržování (5171)	276 949	204 229	188 322	27 968	783	217 073	199 610	105,99	91,96	72,10	
program. vyb. do 60 tis. Kč (5172)	39 415	38 156	38 408	14 230		52 638	50 980	132,73	96,85		
cestovné (5173)	18 469	20 874	14 410	0		14 410	7 599	52,73	52,73	41,10	
- ostatní pol.	81 772	66 364	84 359	43 443		127 802	109 573	129,89	85,74	134,00	
prům. přep. počet zaměst.	15 391	15 714	15 714	0		15 714	15 016	95,56	95,56	97,60	
platy včetně prosince v tis. Kč	7 559 634	7 786 775	7 787 775	50 043	0	7 837 818	7 802 711	100,19	99,55	103,20	
průměrný měsíční plat v Kč	40 931	41 294	41 300			41 565	43 301	104,85	104,18	105,80	
ostatní běžné výdaje na 1 zam. v Kč	124 273	112 867	104 649			136 879	124 784	119,24	91,16	100,40	

Položka	Platy I. až IV. Q 2020* (v tis. Kč)	Prům. přep. ev. počet zam.	Průměrný plat
5011	198 926	483	34 325
5012	0	0	-
5013	7 603 785	14 533	43 600
5014	0	0	-
<b>Celkem</b>	<b>7 802 711</b>	<b>15 016</b>	<b>43 301</b>

Plnění vybraných ukazatelů státního rozpočtu k 31. 12. 2020 dle údajů v IISSP (v tis. Kč)

Ukazatel	2019 skutečnost k 31. 12.	2020 rozpočet k 31. 12.					skutečnost k 31. 12.	% plnění uprav. r.	% plnění kon. r.	2020/2019 skut. v %
		schválený	upravený	NNV	MRZ + poj.	konečný				
sloupec	1	2	3	4	5	8			8:1	
<b>Příjmy celkem</b>	<b>4 364 953</b>	<b>3 846 575</b>	<b>3 846 575</b>	<b>x</b>	<b>7 213</b>	<b>3 853 788</b>	<b>3 464 953</b>	<b>90,08</b>	<b>89,91</b>	<b>79,4</b>
v tom:										
- správní poplatky (136x)	5 082	4 000	4 000	x		4 000	2 880	72,01	72,01	56,7
- příslušenství k pojistnému (1704)				x		0				
- pojistné na sociální zabezpečení (161x, 162x)	764 270	789 165	789 165	x		789 165	774 386	98,13	98,13	101,3
z toho: pojistné na důchod. Pojištění (1611-13)	681 184	701 624	701 624	x		701 624	692 728	98,73	98,73	101,7
- příjmy z vlastní činnosti (211x)	72 417	53 800	53 800	x		53 800	55 968	104,03	104,03	77,3
- odvody přebytků org. s přímým vztahem (2129)				x		0				
- příjmy z pronájmu majetku (213x)	820	700	700	x		700	770	109,95	109,95	93,9
- příjmy z úroků, podíl. na zisku a divid. kurz. r. (214x)				x		0				
- přijaté sankční platby a vratky transferů (22xx)	1 448 866	1 200 000	1 200 000	x		1 200 000	857 993	71,50	71,50	59,2
- příjmy z prodeje neinv. Majetku (2310)	41			x		0	112			270,7
- ostatní nedaňové příjmy (232x)	23 971	20 500	20 500	x		20 500	24 689	120,43	120,43	103,0
- poplatek za využití přírod. minerál. Vody (2341)	17 251	17 000	17 000	x		17 000	27 306	160,63	160,63	158,3
- splátky půjčených prostředků (24xx)				x		0				
- příjmy sdílené s EU (251x)	1 842 005	1 700 000	1 700 000	x		1 700 000	1 645 921	96,82	96,82	89,4
- příjmy z prodeje invest. Majetku (311x)	2 057	250	250	x		250	2 700	1 079,81	1 079,81	131,3
- příjmy z akcií a majetkových podílů (32xx)				x		0	0			
- ostatní investiční příjmy (312x)				x		0	0			
- neinv. převody z Národního fondu (4118)				x		0	0			
- neinvestiční přijaté transfery ze zahraničí (415x)	68 622	58 000	58 000	x		58 000	36 380	62,72	62,72	53,00
- investiční převody z Národního fondu (4218)	18 933			x						
- investiční přijaté transfery ze zahraničí (423x)	37 512	3 160	3 160	x		3 160	2 768	87,61	87,61	0,00
- převod z vlastních fondů (413x)	63 105			x	7 213	7 213	33 081		458,61	52,40
<b>Výdaje celkem</b>	<b>6 094 302</b>	<b>6 122 686</b>	<b>6 185 862</b>	<b>687 672</b>	<b>7 213</b>	<b>6 880 747</b>	<b>6 078 218</b>	<b>98,26</b>	<b>88,34</b>	<b>99,70</b>
v tom:										
- kapitálové (investiční)	504 002	345 429	345 429	583 356	5 748	934 533	412 592	119,44	44,15	81,90
v tom:										
- pořízení nehm. inv. Majetku (611x)	196 023	174 029	176 338	105 286		281 624	137 610	78,04	48,86	70,20
- pořízení hmot. inv. Majetku (612x)	307 980	171 400	169 091	476 606	5 748	651 445	274 982	162,62	42,21	89,30
- ostatní pol.				1 464		1 464				0,00
- běžné (neinvestiční)	5 590 300	5 777 257	5 840 433	104 316	1 465	5 946 214	5 665 626	97,01	95,28	101,30
v tom:										
- platy zam. a ost. platby	3 016 487	3 169 640	3 172 008	127	0	3 172 135	3 123 781	98,48	98,48	103,60
v tom: platy zaměstnanců (5011)	575 362	610 672	610 672			610 672	605 672	99,18	99,18	105,30
platy přísl. bez. sborů (5012)	2 430 975	2 549 959	2 551 673			2 551 673	2 508 673	98,31	98,31	103,20
platy státních zaměstnanců (5013)							0			
platy právních zástupců (5014)							0			
ostatní platby celkem	10 150	9 009	9 663	127		9 789	9 436	97,66	96,39	93,00
- povinné pojistné	1 025 468	1 071 338	1 071 918	43		1 071 960	1 055 736	98,49	98,49	103,00
- příděl do FKSP	60 127	63 213	63 247			63 247	62 287	98,48	98,48	103,60
- sociální dávky (5410)	681 872	623 158	680 830			680 830	667 947	98,11	98,11	98,00
- ostatní běžné výdaje	806 347	849 908	852 430	104 147	1 465	958 042	755 875	88,67	78,90	93,70
v tom:										
- nákup materiálu (513x)	162 347	187 954	179 122	63 242		242 363	164 745	91,97	67,97	101,50
- nákup vody, paliv, energie (515x)	107 486	97 835	102 948			102 948	93 089	90,42	90,42	86,60
- nákup služeb (516x)	333 595	357 416	363 339	58	48	363 445	330 235	90,89	90,86	99,00
z toho: nájemné (5164, 5165)	59 833	60 000	62 130			62 130	59 762	96,19	96,19	99,90
- ostatní nákupy (517x)	106 670	114 973	122 573	848	1 417	124 838	92 851	75,75	74,38	87,00
z toho: opravy a udržování (5171)	41 208	45 200	53 540			53 540	44 679	83,45	83,45	108,40
program. vyb. do 60 tis. Kč (5172)	1 012	2 000	1 698			1 698	1 549	91,28	91,28	153,20
cestovné (5173)	54 240	57 530	56 578	820	1 370	58 768	36 264	64,10	61,71	66,90
- ostatní pol.	96 248	91 731	84 448	40 000		124 448	74 956	88,76	60,23	77,90
prům. přep. počet zaměst.	5 625	5 899	5 899			5 899	5 509	93,38	93,38	97,90
platy včetně prosince v tis. Kč	3 006 337	3 160 631	3 162 345	0	0	3 162 345	3 114 345	98,48	98,48	103,60
průměrný měsíční plat v Kč	44 537	44 649	44 673			44 673	47 113	105,46	105,46	105,80
ostatní běžné výdaje na 1 zam. v Kč	143 347	144 077	144 504			162 408	137 215	94,96	84,49	95,70

Položka	Platy I. až IV. Q 2020* (v tis. Kč)	Prům. přep. ev. počet zam.	Průměrný plat
5011	605 672	1 428	35 347
5012	2 508 673	4 081	51 230
5013	0	0	-
5014	0	0	-
<b>Celkem</b>	<b>3 114 345</b>	<b>5 509</b>	<b>47 113</b>

Plnění vybraných ukazatelů státního rozpočtu k 31. 12. 2020 dle údajů v IISPP (v tis. Kč)

Ukazatel	2019 skutečnost k 31. 12.	2020 rozpočet k 31. 12.					skutečnost k 31. 12.	% plnění uprav. r.	% plnění kon. r.	2020/2019 skut. v %
		schválený	upravený	NNV	MRZ + poj.	konečný				
		1	2	3	4	5				
<b>Příjmy celkem</b>	<b>1 481 384</b>	<b>910 000</b>	<b>910 000</b>	<b>x</b>	<b>0</b>	<b>910 000</b>	<b>1 391 393</b>	<b>152,90</b>	<b>152,90</b>	<b>93,9</b>
v tom:										
- správní poplatky (136x)				x		0				
- příslušenství k pojistnému (1704)				x		0				
- pojistné na sociální zabezpečení (161x, 162x)				x		0				
z toho: pojistné na důchod. Pojištění (1611-13)				x		0				
- příjmy z vlastní činnosti (211x)	14 698	603	603	x		603	8 232	1 365,16	1 365,16	56,0
- odvodů přebytků org. s přímým vztahem (2129)				x		0				
- příjmy z pronájmu majetku (213x)	284 890	134 109	134 109	x		134 109	262 323	195,60	195,60	92,1
- příjmy z úroků, podílů na zisku a divid. kurz. r. (214x)	-492	0	0	x		0	1 593			-323,9
- přijaté sankční platby a vratky transferů (22xx)	26 621	31	31	x		31	13 470			50,6
- příjmy z prodeje neinv. Majetku (2310)	6 335	1 538	1 538	x		1 538	4 411	286,81	286,81	69,6
- ostatní nedaňové příjmy (232x)	220 628	92 015	92 015	x		92 015	208 011	226,06	226,06	94,3
- poplatek za využití přírod. minerál. Vody (2341)				x		0				
- splátky půjčených prostředků (24xx)				x		0				
- příjmy sdílené s EU (251x)				x		0				
- příjmy z prodeje invest. Majetku (311x)	882 085	662 625	662 625	x		662 625	868 668	131,10	131,10	98,5
- příjmy z akcií a majetkových podílů (32xx)	44 443	19 080	19 080	x		19 080	23 864	125,07	125,07	53,70
- ostatní investiční příjmy (312x)				x		0				
- neinv. převody z Národního fondu (4118)				x		0				
- neinvestiční přijaté transfery ze zahraničí (415x)				x		0				
- investiční převody z Národního fondu (4218)				x		0				
- investiční přijaté transfery ze zahraničí (423x)				x		0				
- převod z vlastních fondů (413x)	2 176	0	0	x		0	822			37,80
<b>Výdaje celkem</b>	<b>1 687 644</b>	<b>1 897 976</b>	<b>1 899 419</b>	<b>389 591</b>	<b>0</b>	<b>2 289 010</b>	<b>1 786 668</b>	<b>94,06</b>	<b>78,05</b>	<b>105,90</b>
v tom:										
- kapitálové (investiční)	35 554	244 789	244 789	158 262	0	403 051	114 691	46,85	28,46	322,60
v tom:										
- pořízení nehm. inv. Majetku (611x)	543	155 250	156 468	405	0	156 874	405	0,26	0,26	
- pořízení hmot. inv. Majetku (612x)	35 011	89 539	88 321	157 857	0	246 178	114 285	129,40	46,42	326,40
- ostatní pol.						0				
- běžné (neinvestiční)	1 652 090	1 653 187	1 654 630	231 329	0	1 885 958	1 671 977	101,05	88,65	101,20
v tom:										
- platy zam. a ost. platby	804 274	839 371	839 654	58 859	0	898 514	832 441	99,14	92,65	103,50
v tom: platy zaměstnanců (5011)	710 555	726 290	726 573	58 859	0	785 433	735 009	101,16	93,58	103,40
platy přísl. bez. sborů (5012)										
platy státních zaměstnanců (5013)										
platy právních zástupců (5014)	90 493	102 928	102 928	0	0	102 928	95 948	93,22	93,22	106,00
ostatní platby celkem	3 226	10 154	10 154	0	0	10 154	1 484	14,61	14,61	46,00
- povinné pojistné	271 785	283 707	283 803	19 894	0	303 698	281 266	99,11	92,61	103,50
- příděl do FKSP	16 030	16 584	16 590	1 177	0	17 767	16 619	100,18	93,54	103,70
- sociální dávky (5410)						0				
- ostatní běžné výdaje	560 000	513 524	514 582	151 398	0	665 980	541 651	105,26	81,33	96,70
v tom:										
- nákup materiálu (513x)	19 112	20 310	31 345	1 181	0	32 526	27 024	86,22	83,09	141,40
- nákup vody, paliv, energie (515x)	42 798	52 887	43 372	1 741	0	45 113	39 963	92,14	88,59	93,40
- nákup služeb (516x)	389 951	387 962	378 768	33 125	0	411 893	308 775	81,52	74,96	79,20
z toho: nájemné (5164, 5165)	3 432	2 025	1 296	86	0	1 382	1 159	89,48	83,90	33,80
- ostatní nákupy (517x)	57 700	28 347	31 538	44 426	0	75 983	69 176	219,21	91,04	119,90
z toho: opravy a udržování (5171)	55 260	25 641	29 410	44 426	0	73 835	68 068	231,45	92,19	123,20
program. vyb. do 60 tis. Kč (5172)	0	0	230	0	0	230	2		0,94	
cestovné (5173)	1 818	1 925	1 316	0	0	1 316	684	51,99	51,99	37,60
- ostatní pol.	50 440	24 018	29 539	70 926		100 465	96 712	327,40	96,26	191,70
prům. přep. počet zaměst.	1 668	1 724	1 725			1 725	1 629	94,44	94,44	97,60
platy včetně prosince v tis. Kč	801 048	829 218	829 501	58 859	0	888 360	830 957	100,18	93,54	103,70
průměrný měsíční plat v Kč	40 020	40 082	40 080			42 924	42 514	106,07	99,05	106,20
ostatní běžné výdaje na 1 zam. v Kč	335 732	297 868	298 366			386 149	332 550	111,46	86,12	99,10

Položka	Platy I. až IV. Q 2020* (v tis. Kč)	Prům. přep. ev. počet zam.	Průměrný plat
5011	735 009	1 537	39 848
5012	0	0	-
5013	0	0	-
5014	95 948	92	87 232
<b>Celkem</b>	<b>830 957</b>	<b>1 629</b>	<b>42 514</b>

Plnění vybraných ukazatelů státního rozpočtu k 31. 12. 2020 dle údajů v IISPP (v tis. Kč)

Ukazatel sloupec	2019	2020					skutečnost k 31. 12.	skutečnost k 31. 12.	% plnění uprav. r.	% plnění kon. r.	2020/2019 skut. v %
	skutečnost k 31. 12.	rozpočet k 31. 12.									
		schválený	upravený	NNV	MRZ + poj.	konečný					
1	2	3	4	5	7 = 3+5	8	8:3	8:7	8:1		
<b>Příjmy celkem</b>	<b>2 236</b>	<b>0</b>	<b>0</b>	<b>x</b>	<b>0</b>	<b>0</b>	<b>1 239</b>			<b>55,4</b>	
v tom:											
- správní poplatky (136x)				x		0				0,0	
- příslušenství k pojistnému (1704)				x		0				0,0	
- pojistné na sociální zabezpečení (161x, 162x)				x		0				0,0	
z toho: pojistné na důchod, Pojištění (1611-13)				x		0					
- příjmy z vlastní činnosti (211x)				x		0					
- odvody přebytků org. s přímým vztahem (2129)				x		0					
- příjmy z pronájmu majetku (213x)				x		0					
- příjmy z úroků, podíl. na zisku a divid. kurz. r. (214x)				x		0					
- přijaté sankční platby a vratky transferů (22xx)	2 167			x		0	1 210			56	
- příjmy z prodeje neinv. Majetku (2310)				x		0					
- ostatní nedaňové příjmy (232x)	50			x		0	4			7,8	
- poplatek za využití přírod. minerál. Vody (2341)				x		0					
- splátky půjčených prostředků (24xx)				x		0					
- příjmy sdílené s EU (251x)				x		0					
- příjmy z prodeje invest. Majetku (311x)				x		0					
- příjmy z akcií a majetkových podílů (32xx)				x		0					
- ostatní investiční příjmy (312x)				x		0					
- neinv. převody z Národního fondu (4118)				x		0					
- neinvestiční přijaté transfery ze zahraničí (415x)				x		0					
- investiční převody z Národního fondu (4218)				x		0					
- investiční přijaté transfery ze zahraničí (423x)				x		0					
- převod z vlastních fondů (413x)	20			x		0	25			125,00	
<b>Výdaje celkem</b>	<b>61 109</b>	<b>69 623</b>	<b>69 623</b>	<b>15 819</b>	<b>0</b>	<b>85 442</b>	<b>55 488</b>	<b>79,70</b>	<b>64,94</b>	<b>90,80</b>	
v tom:											
- kapitálové (investiční)	527	200	200	735	0	935	586	292,75	62,59	111,20	
v tom:											
- pořízení nehm. inv. Majetku (611x)	527	150	150	355		505	355	236,68	70,30	67,40	
- pořízení hmot. inv. Majetku (612x)	0	50	50	380		430	230	460,98	53,55		
- ostatní pol.											
- běžné (neinvestiční)	60 582	69 423	69 423	15 084	0	84 506	54 902	79,08	64,97	90,60	
v tom:											
- platy zam. a ost. platby	41 280	48 250	48 250	7 200	0	55 450	37 187	77,07	67,06	90,10	
v tom: platy zaměstnanců (5011)	40 820	47 654	47 654	6 740	0	54 394	36 635	76,88	67,35	89,70	
platy přísl. bez. sborů (5012)	0	0	0	0	0	0	0				
platy státních zaměstnanců (5013)	0	0	0	0	0	0	0				
platy právních zástupců (5014)	0	0	0	0	0	0	0				
ostatní platby celkem	461	596	596	460	0	1 056	552	92,57	52,23	119,80	
- povinné pojistné	13 935	16 308	16 308	3 256	0	19 565	12 529	76,82	64,04	89,90	
- příděl do FKSP	816	953	953	132	0	1 085	733	76,88	67,55	89,70	
- sociální dávky (5410)											
- ostatní běžné výdaje	4 551	3 911	3 911	4 495	0	8 406	4 453	113,87	52,98	97,90	
v tom:											
- nákup materiálu (513x)	250	285	285	755	0	1 039	550	193,16	52,88	220,10	
- nákup vody, paliv, energie (515x)	295	285	235	273	0	508	310	131,72	60,89	104,90	
- nákup služeb (516x)	2 576	2 704	2 704	1 184	0	3 887	2 603	96,28	66,96	101,10	
z toho: nájemné (5164, 5165)	36	36	36	0	0	36	36	100,00	100,00		
- ostatní nákupy (517x)	372	366	301	309	0	610	300	99,79	49,25	80,80	
z toho: opravy a udržování (5171)	117	130	130	179	0	309	257	197,72	83,11	218,90	
program. vyb. do 60 tis. Kč (5172)	0	0	0	0	0	0	0				
cestovné (5173)	180	165	100	113	0	213	5	5,34	2,51	3,00	
- ostatní pol.	1 059	272	387	1 975	0	2 362	691	178,57	29,26	65,30	
prům. přep. počet zaměst.	50	57	57	0	0	57	50	87,72	87,72	100,00	
platy včetně prosince v tis. Kč	40 820	47 654	47 654	6 740	0	54 394	36 635	76,88	67,35	89,70	
průměrný měsíční plat v Kč	68 033	69 669	69 669			79 523	61 058	87,64	76,78	89,70	
ostatní běžné výdaje na 1 zam. v Kč	91 019	68 616	68 616			68 616	89 069	129,81	129,81	97,90	

Položka	Platy I. až IV. Q 2020* (v tis. Kč)	Prům. přep. ev. počet zam.	Průměrný plat
5011	36 635	50	61 059
5012	0	0	-
5013	0	0	-
5014	0	0	-
<b>Celkem</b>	<b>36 635</b>	<b>50</b>	<b>61 059</b>

Plnění vybraných ukazatelů státního rozpočtu k 31. 12. 2020 dle údajů v IISSP (v tis. Kč)

Ukazatel	2019 skutečnost k 31. 12.	2020 rozpočet k 31. 12.					skutečnost k 31. 12.	% plnění uprav. r.	% plnění kon. r.	2020/2019 skut. v %
		rozpočet k 31. 12.								
		schválený	upravený	NNV	MRZ + poj.	konečný				
1	2	3	4	5	7 = 3+5	8	8:3	8:7	8:1	
<b>Příjmy celkem</b>	<b>1 309</b>	<b>0</b>	<b>0</b>	<b>x</b>	<b>0</b>	<b>0</b>	<b>1 589</b>			<b>121,4</b>
v tom:										
- správní poplatky (136x)				x		0				
- příslušenství k pojistnému (1704)				x		0				
- pojistné na sociální zabezpečení (161x, 162x)				x		0				
- z toho: pojistné na důchod, Pojištění (1611-13)				x		0				
- příjmy z vlastní činnosti (211x)				x		0				
- odvody přebytků org. s přímým vztahem (2129)				x		0				
- příjmy z pronájmu majetku (213x)				x		0	1			
- příjmy z úroků, podíl na zisku a divid., kurz.r. (214x)				x		0				
- přijaté sankční platby a vratky transferů (22xx)	1 300			x		0	1 570			120,8
- příjmy z prodeje neinv. Majetku (2310)				x		0				
- ostatní nedaňové příjmy (232x)	9			x		0	19			206,0
- poplatek za využití přírod. minerál. Vody (2341)				x		0				
- splátky půjčených prostředků (24xx)				x		0				
- příjmy sdílené s EU (251x)				x		0				
- příjmy z prodeje invest. Majetku (311x)				x		0				
- příjmy z akcií a majetkových podílů (32xx)				x		0				
- ostatní investiční příjmy (312x)				x		0				
- neinv. převody z Národního fondu (4118)				x		0				
- neinvestiční přijaté transfery ze zahraničí (415x)				x		0				
- investiční převody z Národního fondu (4218)				x		0				
- investiční přijaté transfery ze zahraničí (423x)				x		0				
- převod z vlastních fondů (413x)				x		0				
<b>Výdaje celkem</b>	<b>69 997</b>	<b>77 919</b>	<b>78 722</b>	<b>30 889</b>	<b>0</b>	<b>109 611</b>	<b>85 001</b>	<b>107,98</b>	<b>77,55</b>	<b>121,40</b>
v tom:										
- kapitálové (investiční)	4 170	3 100	3 100	5 283	0	8 383	6 182	199,43	73,74	148,30
v tom:										
- pořízení nehm. inv. Majetku (611x)	875	1 000	1 000	1 240		2 240	1 240	123,98	55,35	141,60
- pořízení hmot. inv. Majetku (612x)	3 294	2 100	2 100	4 044		6 144	4 943	235,36	80,45	150,00
- ostatní pol.										
- běžné (neinvestiční)	65 827	74 819	75 622	25 606	0	101 227	78 819	104,23	77,86	119,70
v tom:										
- platy zam. a ost. platby	40 962	41 960	42 175	7 307	0	49 482	44 120	104,61	89,16	107,70
v tom: platy zaměstnanců (5011)	3 204	2 471	2 471	838	0	3 309	2 843	115,04	85,92	88,70
platy přísl. bez. sborů (5012)										
platy státních zaměstnanců (5013)	37 532	38 945	39 161	6 119	0	45 280	40 973	104,63	90,49	109,20
platy právních zástupců (5014)										
ostatní platby celkem	226	543	543	350	0	893	304	55,96	34,04	134,30
- povinné pojistné	13 765	14 182	14 255	2 945	0	17 200	14 802	103,83	86,05	107,50
- příděl do FKSP	815	828	833	130	0	963	876	105,26	91,05	107,60
- sociální dávky (5410)										0,00
- ostatní běžné výdaje	10 285	17 849	18 358	15 224	0	33 582	19 021	103,61	56,64	184,90
v tom:										
- nákup materiálu (513x)	1 617	829	1 890	1 189	0	3 079	1 345	71,15	43,68	83,20
- nákup vody, paliv, energie (515x)	672	2 610	671	615	0	1 286	881	131,31	68,51	131,00
- nákup služeb (516x)	2 015	5 480	3 138	1 725	0	4 864	2 368	75,45	48,69	117,50
- z toho: nájemné (5164, 5165)	8	100	0	0	0	0	0			
- ostatní nákupy (517x)	2 459	2 915	6 027	1 451	0	7 478	1 822	30,23	24,36	74,10
- z toho: opravy a udržování (5171)	1 860	1 420	4 837	993	0	5 830	1 365	28,21	23,41	73,40
program. vyb. do 60 tis. Kč (5172)	16	50	16	407	0	423	423	2 644,67	100,00	
cestovné (5173)	564	1 400	1 173	34	0	1 207	16	1,38	1,34	2,90
- ostatní pol.	3 522	6 015	6 632	10 244	0	16 876	12 605	190,07	74,69	357,90
<b>prům. přep. počet zaměst.</b>	<b>54</b>	<b>60</b>	<b>60</b>	<b>60</b>	<b>0</b>	<b>60</b>	<b>56</b>	<b>93,33</b>	<b>93,33</b>	<b>103,70</b>
platy včetně prosince v tis. Kč	40 735	41 416	41 632	6 957	0	48 589	43 816	105,25	90,18	107,60
<b>průměrný měsíční plat v Kč</b>	<b>62 863</b>	<b>57 523</b>	<b>57 823</b>	<b>67 485</b>	<b>0</b>	<b>67 485</b>	<b>65 202</b>	<b>112,76</b>	<b>96,62</b>	<b>103,70</b>
ostatní běžné výdaje na 1 zam. v Kč	190 471	297 480	305 969			559 708	339 657	111,01	60,68	178,30

Položka	Platy I. až IV. Q 2020* (v tis. Kč)	Prům. přep. ev. počet zam.	Průměrný plat
5011	2 843	5	47 385
5012	0	0	-
5013	40 973	51	66 949
5014	0	0	-
<b>Celkem</b>	<b>43 816</b>	<b>56</b>	<b>65 202</b>

## Rovnoměrnost čerpání výdajů kapitoly 312 - Ministerstvo financí v průběhu roku 2020

### Celkové výdaje

		Skutečnost 2020				
		Celoroční	1. čtvrtletí	2. čtvrtletí	3. čtvrtletí	4. čtvrtletí
KAPITOLA CELKEM	v tis. Kč	25 597 927	3 927 265	5 950 645	7 682 881	8 037 135
	% podíl na roč. výsl.	100,0	15,3	23,2	30,0	31,5
v tom:						
Ministerstvo financí	v tis. Kč	4 093 134	577 389	702 451	1 983 809	829 484
	% podíl na roč. výsl.	100,0	14,1	17,2	48,5	20,2
Generální finanční ředitelství	v tis. Kč	13 499 419	2 001 035	3 366 055	3 652 995	4 479 334
	% podíl na roč. výsl.	100,0	14,8	24,9	27,1	33,2
Generální ředitelství cel	v tis. Kč	6 078 218	1 013 317	1 478 181	1 542 785	2 043 934
	% podíl na roč. výsl.	100,0	16,7	24,3	25,4	33,6
Úřad pro zastupování státu ve věcech majetkových	v tis. Kč	1 786 668	314 633	377 041	465 768	629 226
	% podíl na roč. výsl.	100,0	17,6	21,1	26,1	35,2
Kancelář finančního arbitra	v tis. Kč	55 488	8 899	11 881	15 270	19 438
	% podíl na roč. výsl.	100,0	16,0	21,4	27,5	35,1
Finanční analytický úřad	v tis. Kč	85 001	11 992	15 037	22 254	35 719
	% podíl na roč. výsl.	100,0	14,1	17,7	26,2	42,0

### Kapitálové výdaje

		Skutečnost 2020				
		Celoroční	1. čtvrtletí	2. čtvrtletí	3. čtvrtletí	4. čtvrtletí
KAPITOLA CELKEM	v tis. Kč	3 193 933	108 697	466 036	1 749 296	869 905
	% podíl na roč. výsl.	100,0	3,4	14,6	54,8	27,2
v tom:						
Ministerstvo financí	v tis. Kč	1 692 385	76 152	149 102	1 367 901	99 229
	% podíl na roč. výsl.	100,0	4,5	8,8	80,8	5,9
Generální finanční ředitelství	v tis. Kč	967 498	19 306	198 905	254 680	494 608
	% podíl na roč. výsl.	100,0	2,0	20,6	26,3	51,1
Generální ředitelství cel	v tis. Kč	412 592	10 152	102 347	95 244	204 849
	% podíl na roč. výsl.	100,0	2,5	24,8	23,1	49,6
Úřad pro zastupování státu ve věcech majetkových	v tis. Kč	114 691	2 127	15 427	30 499	66 637
	% podíl na roč. výsl.	100,0	1,9	13,5	26,6	58,0
Kancelář finančního arbitra	v tis. Kč	586	0	254	332	0
	% podíl na roč. výsl.	100,0	0,0	43,3	56,7	0,0
Finanční analytický úřad	v tis. Kč	6 182	960	0	640	4 582
	% podíl na roč. výsl.	100,0	15,5	0,0	10,4	74,1

### Běžné výdaje

		Skutečnost 2020				
		Celoroční	1. čtvrtletí	2. čtvrtletí	3. čtvrtletí	4. čtvrtletí
KAPITOLA CELKEM	v tis. Kč	22 403 994	3 818 569	5 484 610	5 933 586	7 167 230
	% podíl na roč. výsl.	100,0	17,0	24,5	26,5	32,0
v tom:						
Ministerstvo financí	v tis. Kč	2 400 749	501 237	553 348	615 908	730 255
	% podíl na roč. výsl.	100,0	20,9	23,0	25,7	30,4
Generální finanční ředitelství	v tis. Kč	12 531 921	1 981 730	3 167 150	3 398 315	3 984 726
	% podíl na roč. výsl.	100,0	15,8	25,3	27,1	31,8
Generální ředitelství cel	v tis. Kč	5 665 626	1 003 166	1 375 834	1 447 541	1 839 085
	% podíl na roč. výsl.	100,0	17,7	24,3	25,5	32,5
Úřad pro zastupování státu ve věcech majetkových	v tis. Kč	1 671 977	312 505	361 614	435 269	562 589
	% podíl na roč. výsl.	100,0	18,7	21,6	26,0	33,7
Kancelář finančního arbitra	v tis. Kč	54 902	8 899	11 627	14 938	19 438
	% podíl na roč. výsl.	100,0	16,2	21,2	27,2	35,4
Finanční analytický úřad	v tis. Kč	78 819	11 032	15 037	21 614	31 136
	% podíl na roč. výsl.	100,0	14,0	19,1	27,4	39,5



Vývoj nákladovosti a efektivity činnosti organizačních složek státu financovaných z kapitoly 312 - MF (souhrn)

v tis. Kč

<i>základní ukazatele :</i>	2016	2017	2018	2019	2020
Daňové příjmy (kapitola VPS)	891 836 928	959 935 033	1 021 266 801	1 073 525 150	1 017 385 358
Příjmy v kapitole 312 - MF	7 510 914	5 190 634	8 207 612	6 812 300	5 696 961
<b>Příjmy celkem</b>	<b>899 347 842</b>	<b>965 125 667</b>	<b>1 029 474 413</b>	<b>1 080 337 451</b>	<b>1 023 082 319</b>
<b>Výdaje celkem</b>	<b>20 045 073</b>	<b>21 276 934</b>	<b>22 199 363</b>	<b>23 115 912</b>	<b>25 597 927</b>
z toho: běžné výdaje	18 298 028	20 085 235	21 253 284	21 981 492	22 403 994
<b>počet zaměstnanců</b>	<b>23 767</b>	<b>24 076</b>	<b>24 322</b>	<b>24 142</b>	<b>23 560</b>

<i>efektivnost a nákladovost</i>	2016	2017	2018	2019	2020
<b>efektivnost</b>					
Příjmy na 1 Kč výdajů	44,87	45,36	46,37	46,74	39,97
Příjmy na 1 zaměstnance v Kč	37 840 192	40 086 628	42 326 725	44 749 238	43 424 344
<b>nákladovost</b>					
Výdaje na 100 Kč příjmů	2,23	2,20	2,16	2,14	2,50
Výdaje na 1 zaměstnance v Kč	843 399	883 740	912 724	957 497	1 086 494
Běžné výdaje na 1 zaměstnance v Kč	769 892	834 243	873 826	910 507	950 929

Vývoj nákladovosti a efektivity činnosti Ministerstva financí

v tis. Kč

<i>základní ukazatele:</i>	2016	2017	2018	2019	2020
Daňové příjmy (kapitola VPS)					
Příjmy v kapitole 312 - MF	542 119	531 070	2 873 853	520 136	592 647
<b>Příjmy celkem</b>	<b>542 119</b>	<b>531 070</b>	<b>2 873 853</b>	<b>520 136</b>	<b>592 647</b>
<b>Výdaje celkem</b>	<b>2 554 852</b>	<b>2 415 306</b>	<b>2 348 134</b>	<b>2 550 230</b>	<b>4 093 134</b>
z toho: běžné výdaje	2 056 825	2 344 987	2 311 863	2 415 652	2 400 749
<b>počet zaměstnanců</b>	<b>1 418</b>	<b>1 362</b>	<b>1 362</b>	<b>1 354</b>	<b>1 300</b>

<i>efektivnost a nákladovost</i>	2016	2017	2018	2019	2020
<b>efektivnost</b>					
Příjmy na 1 Kč výdajů	0,21	0,22	1,22	0,20	0,14
Příjmy na 1 zaměstnance v Kč	382 312	389 920	2 110 024	384 133	455 756
<b>nákladovost</b>					
Výdaje na 100 Kč příjmů	471,27	454,80	81,71	490,30	690,65
Výdaje na 1 zaměstnance v Kč	1 801 729	1 773 352	1 724 034	1 883 409	3 147 693
Běžné výdaje na 1 zaměstnance v Kč	1 450 512	1 721 723	1 697 403	1 784 020	1 846 219

Vývoj nákladovosti a efektivity činnosti Generálního finančního ředitelství

v tis. Kč

<i>základní ukazatele :</i>	2016	2017	2018	2019	2020
Daňové příjmy (kapitola VPS)	731 232 535	795 003 893	853 222 856	906 562 504	850 524 118
Příjmy v kapitole 312 - MF	1 089 251	629 847	562 118	442 282	245 141
<b>Příjmy celkem</b>	<b>732 321 786</b>	<b>795 633 740</b>	<b>853 784 974</b>	<b>907 004 786</b>	<b>850 769 259</b>
<b>Výdaje celkem</b>	<b>10 329 879</b>	<b>11 835 523</b>	<b>12 096 643</b>	<b>12 652 630</b>	<b>13 499 419</b>
z toho: běžné výdaje	9 506 035	11 150 970	11 695 399	12 197 041	12 531 921
<b>počet zaměstnanců</b>	<b>15 273</b>	<b>15 448</b>	<b>15 529</b>	<b>15 391</b>	<b>15 016</b>

<i>efektivnost a nákladovost</i>	2016	2017	2018	2019	2020
<b><i>efektivnost</i></b>					
Příjmy na 1 Kč výdajů	70,89	67,22	70,58	71,69	63,02
Příjmy na 1 zaměstnance v Kč	47 948 785	51 503 997	54 980 106	58 931 391	56 656 459
<b><i>nákladovost</i></b>					
Výdaje na 100 Kč příjmů	1,41	1,49	1,42	1,39	1,59
Výdaje na 1 zaměstnance v Kč	676 349	766 152	778 972	822 087	898 986
Běžné výdaje na 1 zaměstnance v Kč	622 408	721 839	753 134	792 486	834 556

Vývoj nákladovosti a efektivity činnosti Generálního ředitelství cel

v tis. Kč

<i>základní ukazatele :</i>	2016	2017	2018	2019	2020
Daňové příjmy (kapitola VPS)	160 604 393	164 931 140	168 043 945	166 962 646	166 861 240
Příjmy v kapitole 312 - MF	4 724 678	2 269 421	3 434 342	4 364 953	3 464 953
<b>Příjmy celkem</b>	<b>165 329 071</b>	<b>167 200 561</b>	<b>171 478 287</b>	<b>171 327 599</b>	<b>170 326 193</b>
<b>Výdaje celkem</b>	<b>5 705 573</b>	<b>5 420 378</b>	<b>6 007 792</b>	<b>6 094 302</b>	<b>6 078 218</b>
z toho: běžné výdaje	5 312 728	5 031 904	5 528 540	5 590 300	5 665 626
<b>počet zaměstnanců</b>	<b>5 394</b>	<b>5 509</b>	<b>5 656</b>	<b>5 625</b>	<b>5 509</b>

<i>efektivnost a nákladovost</i>	2016	2017	2018	2019	2020
<b><i>efektivnost</i></b>					
Příjmy na 1 Kč výdajů	28,98	30,85	28,54	28,11	28,02
Příjmy na 1 zaměstnance v Kč	30 650 551	30 350 438	30 318 908	30 457 590	30 919 546
<b><i>nákladovost</i></b>					
Výdaje na 100 Kč příjmů	3,45	3,24	3,50	3,56	3,57
Výdaje na 1 zaměstnance v Kč	1 057 763	983 913	1 062 232	1 083 408	1 103 387
Běžné výdaje na 1 zaměstnance v Kč	984 933	913 397	977 496	993 810	1 028 489

Vývoj nákladovosti a efektivity činnosti Úřadu pro zastupování státu ve věcech majetkových

v tis. Kč

<i>základní ukazatele :</i>	2016	2017	2018	2019	2020
Daňové příjmy (kapitola VPS)					
Příjmy v kapitole 312 - MF	1 154 508	1 747 331	1 332 750	1 481 384	1 391 393
<b>Příjmy celkem</b>	<b>1 154 508</b>	<b>1 747 331</b>	<b>1 332 750</b>	<b>1 481 384</b>	<b>1 391 393</b>
<b>Výdaje celkem</b>	<b>1 413 161</b>	<b>1 470 975</b>	<b>1 619 631</b>	<b>1 687 644</b>	<b>1 786 668</b>
z toho: běžné výdaje	1 380 832	1 453 996	1 593 641	1 652 090	1 671 977
<b>počet zaměstnanců</b>	<b>1 638</b>	<b>1 662</b>	<b>1 669</b>	<b>1 668</b>	<b>1 629</b>

<i>efektivnost a nákladovost</i>	2016	2017	2018	2019	2020
<b>efektivnost</b>					
Příjmy na 1 Kč výdajů	0,82	1,19	0,82	0,88	0,78
Příjmy na 1 zaměstnance v Kč	704 828	1 051 342	798 393	888 120	854 255
<b>nákladovost</b>					
Výdaje na 100 Kč příjmů	122,40	84,18	121,53	113,92	128,41
Výdaje na 1 zaměstnance v Kč	862 735	885 063	970 251	1 011 777	1 096 936
Běžné výdaje na 1 zaměstnance v Kč	842 999	874 847	954 682	990 461	1 026 521

Vývoj nákladovosti a efektivity činnosti Kanceláře finančního arbitra

v tis. Kč

<i>základní ukazatele :</i>	2016	2017	2018	2019	2020
Daňové příjmy (kapitola VPS)					
Příjmy v kapitole 312 - MF	359	471	1 290	2 236	1 239
<b>Příjmy celkem</b>	<b>359</b>	<b>471</b>	<b>1 290</b>	<b>2 236</b>	<b>1 239</b>
<b>Výdaje celkem</b>	<b>41 607</b>	<b>53 521</b>	<b>61 118</b>	<b>61 109</b>	<b>55 488</b>
z toho: běžné výdaje	41 607	52 232	60 071	60 582	54 902
<b>počet zaměstnanců</b>	<b>44</b>	<b>50</b>	<b>54</b>	<b>50</b>	<b>50</b>

<i>efektivnost a nákladovost</i>	2016	2017	2018	2019	2020
<b><i>efektivnost</i></b>					
Příjmy na 1 Kč výdajů	0,01	0,01	0,02	0,04	0,02
Příjmy na 1 zaměstnance v Kč	8 163	9 425	23 886	44 725	24 776
<b><i>nákladovost</i></b>					
Výdaje na 100 Kč příjmů	11 583,88	11 357,14	4 738,36	2 732,64	4 479,19
Výdaje na 1 zaměstnance v Kč	945 624	1 070 413	1 131 817	1 222 184	1 109 755
Běžné výdaje na 1 zaměstnance v Kč	945 624	1 044 644	1 112 420	1 211 649	1 098 045

Vývoj nákladovosti a efektivity činnosti Finančního analytického úřadu

v tis. Kč

<i>základní ukazatele :</i>	2016	2017	2018	2019	2020
Daňové příjmy (kapitola VPS)					
Příjmy v kapitole 312 - MF		12 494	3 260	1 309	1 589
<b>Příjmy celkem</b>	<b>0</b>	<b>12 494</b>	<b>3 260</b>	<b>1 309</b>	<b>1 589</b>
<b>Výdaje celkem</b>		<b>81 231</b>	<b>66 046</b>	<b>69 997</b>	<b>85 001</b>
z toho: běžné výdaje		51 145	63 771	65 827	78 819
<b>počet zaměstnanců</b>		<b>45</b>	<b>52</b>	<b>54</b>	<b>56</b>

<i>efektivnost a nákladovost</i>	2016	2017	2018	2019	2020
<b>efektivnost</b>					
Příjmy na 1 Kč výdajů		0,15	0,05	0,02	0,02
Příjmy na 1 zaměstnance v Kč		277 649	62 684	24 240	28 376
<b>nákladovost</b>					
Výdaje na 100 Kč příjmů		650,15	2 026,22	5 347,57	5 349,20
Výdaje na 1 zaměstnance v Kč		1 805 141	1 270 107	1 296 235	1 517 875
Běžné výdaje na 1 zaměstnance v Kč		1 136 545	1 226 359	1 219 016	1 407 475

## Výkaznictví organizačních složek státu - I. rozpočtové příjmy

Fin 1-12

Kapitola	Účetní jednotka	IČO
312 - Ministerstvo financí	Ministerstvo financí	6947
312 - Ministerstvo financí	Úřad pro zastupování státu ve věcech majetkových	69797111
312 - Ministerstvo financí	Generální ředitelství cel	71214011
312 - Ministerstvo financí	Generální finanční ředitelství	72080043
312 - Ministerstvo financí	Kancelář finančního arbitra	72546522
312 - Ministerstvo financí	Finanční analytický úřad	5575389

## I. Globální výkaz

Paragraf	Pol.	Zdroj	Akce EDS/SMVS	Účel	PVS - Množ./podmnož.	Schválený rozpočet v Kč	Rozpočet po změnách v Kč	Konečný rozpočet v Kč	Skutečnost v Kč	Plnění (%)
000000	1361	1100000	#	#	1010010010	27 400 000,00	27 400 000,00	0,00	41 016 485,57	149,70
000000	1611	1100000	#	#	1020010010	538 747 240,00	538 747 240,00	0,00	532 015 236,00	98,75
000000	1612	1100000	#	#	1020010010	162 877 073,00	162 877 073,00	0,00	160 712 302,00	98,67
000000	1614	1100000	#	#	1020020010	57 471 064,00	57 471 064,00	0,00	51 964 279,00	90,42
000000	1617	1100000	#	#	1020020010	30 069 613,00	30 069 613,00	0,00	29 693 874,00	98,75
000000	1704	1100000	#	#	1010010010				82 596,08	0,00
000000	2111	1100000	#	#	1030040010	3 601 000,00	3 601 000,00	0,00	6 599 667,13	183,27
000000	2112	1100000	#	#	1030040010				227 426,00	0,00
000000	2119	1100000	#	#	1030040010	51 722 000,00	51 722 000,00	0,00	59 784 143,83	115,59
000000	2131	1100000	#	#	1030040010	90 125 000,00	90 125 000,00	0,00	203 969 774,07	226,32
000000	2132	1100000	#	#	1030040010	79 671 500,00	79 671 500,00	0,00	94 313 968,97	118,38
000000	2133	1100000	#	#	1030040010	81 000,00	81 000,00	0,00	134 935,84	166,59
000000	2139	1100000	#	#	1030040010				11 682,84	0,00
000000	2141	1100000	#	#	1030040010	47 991 000,00	47 991 000,00	0,00	12 849 249,83	26,77
000000	2142	1100000	#	#	1030040010				156 290,11	0,00
000000	2143	1100000	#	#	1030040010				1 242 994,98	0,00
000000	2144	1100000	#	#	1030040010				102 930,00	0,00
000000	2211	1100000	#	#	1030040010	1 000,00	1 000,00	0,00	4 070 080,30	407 008,03
000000	2212	1100000	#	#	1030040010	1 412 660 000,00	1 412 660 000,00	0,00	1 044 777 933,77	73,96
000000	2310	1100000	#	#	1030040010	1 583 000,00	1 583 000,00	0,00	4 881 381,01	308,36
000000	2322	1100000	#	#	1030040010	500 000,00	500 000,00	0,00	654 853,40	130,97
000000	2322	3100000	#	#	1030040010				1 359 263,36	0,00
000000	2324	1100000	#	#	1030040010	33 072 000,00	33 072 000,00	0,00	151 716 612,17	458,75
000000	2329	1100000	#	#	1030040010	87 017 000,00	87 017 000,00	0,00	196 271 875,19	225,56
000000	2341	1100000	#	#	1030040010	17 000 000,00	17 000 000,00	0,00	27 306 403,68	160,63
000000	2411	1100000	#	#	1030040010	430 000,00	430 000,00	0,00	471 748,89	109,71
000000	2412	1100000	#	#	1030040010	133 942 000,00	133 942 000,00	0,00	205 706 996,75	153,58
000000	2511	1100000	#	#	1030040010	1 700 000 000,00	1 700 000 000,00	0,00	1 645 921 056,02	96,82
000000	2513	1100000	#	#	1030040010				-11 275,42	0,00
000000	3111	1100000	#	#	1030040010	407 460 500,00	407 460 500,00	0,00	558 390 410,57	137,04
000000	3112	1100000	#	#	1030040010	255 414 000,00	255 414 000,00	0,00	302 958 157,41	118,61
000000	3113	1100000	#	#	1030040010	170 000,00	170 000,00	0,00	12 040 452,80	7 082,62
000000	3201	1100000	#	#	1030040010	200 000,00	200 000,00	0,00	48 248,00	24,12
000000	3202	1100000	#	#	1030040010	11 880 000,00	11 880 000,00	0,00	12 466 500,00	104,94
000000	3203	1100000	#	#	1030040010	5 000 000,00	5 000 000,00	0,00		
000000	3209	1100000	#	#	1030040010	2 000 000,00	2 000 000,00	0,00	11 349 097,76	567,45
000000	4118	1506004	#	#	1030030010	31 477 876,00	31 477 876,00	0,00	24 012 656,00	76,28
000000	4118	1510400	#	#	1030010010				2 130 910,55	0,00
000000	4118	1510902	#	#	1030010010	136 022 712,00	136 022 712,00	0,00	173 891 624,83	127,84
000000	4118	1510903	#	#	1030010010	39 689 114,00	39 689 114,00	0,00	34 343 606,88	86,53
000000	4118	1510904	#	#	1030010010	6 635 877,00	6 635 877,00	0,00	6 878 486,45	103,66
000000	4132	1100000	#	#	1030040010				30 340 293,84	0,00
000000	4132	3100000	#	#	1030040010				59 011,00	0,00
000000	4135	2100000	#	#	1030040010				26 577,00	0,00
000000	4135	2504746	#	#	1030010010				3 200 022,00	0,00
000000	4135	2509000	#	#	1030040010				3 439 872,40	0,00
000000	4135	2512107	#	#	1030010010				1 465 000,00	0,00
000000	4151	1100000	#	#	1030040010	58 000 000,00	58 000 000,00	0,00	36 377 274,72	62,72
000000	4153	1512001	#	#	1030010010	699 977,00	699 977,00	0,00	1 287 839,42	183,98
000000	4153	1512002	#	#	1030010010	1 131 380,00	1 131 380,00	0,00	1 482 129,90	131,00
000000	4218	1506004	#	#	1030030010	1 700 000,00	1 700 000,00	0,00		
000000	4218	1510601	#	#	1030010010	0,00	7 963 739,00	0,00		
000000	4233	1504746	#	#	1030010010	3 160 000,00	3 160 000,00	0,00	0,00	0,00
000000	4233	1512001	#	#	1030010010				2 768 318,25	0,00



Výkaznictví organizačních složek státu - II. Rozpočtové výdaje

Fin 1-12

Kapitola	Účetní jednotka	IČO
312 - Ministerstvo financí	Ministerstvo financí	6947
312 - Ministerstvo financí	Úřad pro zastupování státu ve věcech majetkových	69797111
312 - Ministerstvo financí	Generální ředitelství cel	71214011
312 - Ministerstvo financí	Generální finanční ředitelství	72080043
312 - Ministerstvo financí	Kancelář finančního arbitra	72546522
312 - Ministerstvo financí	Finanční analytický úřad	5575389

I. Globální výkaz

Paragraf	Položka	Zdroj	Akce EDS/SMVS	Účel	PVS - Množ./podmnož.	Schválený rozpočet v Kč	Rozpočet po změnách v Kč	Konečný rozpočet v Kč	Skutečnost v Kč	Plnění (%)
256400	5011	1100000	#	#	5040010011	726 289 919,00	726 573 263,00	726 573 263,00	676 150 041,00	93,06
256400	5011	4100000	#	#	5040010011	0,00	0,00	58 859 264,00	58 859 264,00	0,00
256400	5014	1100000	#	#	5040010011	102 927 600,00	102 927 600,00	102 927 600,00	95 947 802,00	93,22
256400	5021	1100000	#	#	5040010011	5 000 000,00	5 000 000,00	5 000 000,00	856 137,00	17,12
256400	5024	1100000	#	#	5040010011	5 153 518,00	5 153 518,00	5 153 518,00	627 614,00	12,18
256400	5031	1100000	#	#	5040010011	208 164 016,00	208 234 286,00	208 234 286,00	191 713 092,00	92,07
256400	5031	4100000	#	#	5040010011	0,00	0,00	14 597 097,00	14 597 097,00	0,00
256400	5032	1100000	#	#	5040010011	75 543 393,00	75 568 894,00	75 568 894,00	69 658 618,00	92,18
256400	5032	4100000	#	#	5040010011	0,00	0,00	5 297 334,00	5 297 334,00	0,00
256400	5123	1100000	#	#	5040010011	30 000,00	187 300,00	187 300,00	179 145,12	95,65
256400	5132	1100000	#	#	5040010011	389 000,00	1 066 100,00	1 066 100,00	976 692,29	91,61
256400	5132	4100000	#	#	5040010011	0,00	0,00	10 000,00	10 000,00	0,00
256400	5133	1100000	#	#	5040010011	82 000,00	61 400,00	61 400,00	44 763,09	72,90
256400	5136	1100000	#	#	5040010011	190 000,00	190 000,00	190 000,00	169 663,69	89,30
256400	5136	4100000	#	#	5040010011	0,00	0,00	53 469,00	53 466,00	0,00
256400	5137	1100000	#	#	5040010011	8 848 000,00	14 097 200,00	14 097 200,00	11 241 647,11	79,74
256400	5137	4100000	#	#	5040010011	0,00	0,00	445 000,00	441 999,08	0,00
256400	5139	1100000	#	#	5040010011	10 801 000,00	15 930 580,00	15 930 580,00	13 415 097,14	84,21
256400	5139	4100000	#	#	5040010011	0,00	0,00	672 419,00	671 065,05	0,00
256400	5142	1100000	#	#	5040010011	5 000,00	13 000,00	13 000,00	1 117,17	8,59
256400	5151	1100000	#	#	5040010011	7 107 000,00	6 526 896,00	6 526 896,00	5 718 202,95	87,61
256400	5151	4100000	#	#	5040010011	0,00	0,00	17 300,00	16 751,00	0,00
256400	5152	1100000	#	#	5040010011	13 888 000,00	10 295 480,00	10 295 480,00	9 299 453,51	90,33
256400	5152	4100000	#	#	5040010011	0,00	0,00	705 643,58	705 551,22	0,00
256400	5153	1100000	#	#	5040010011	10 295 000,00	9 205 072,00	9 205 072,00	7 737 123,88	84,05
256400	5153	4100000	#	#	5040010011	0,00	0,00	203 350,00	201 834,04	0,00
256400	5154	1100000	#	#	5040010011	17 303 000,00	14 653 136,00	14 653 136,00	13 281 673,95	90,64
256400	5154	4100000	#	#	5040010011	0,00	0,00	714 450,00	710 736,05	0,00
256400	5156	1100000	#	#	5040010011	3 969 000,00	2 546 800,00	2 546 800,00	2 068 107,89	81,20
256400	5156	4100000	#	#	5040010011	0,00	0,00	100 000,00	99 400,52	0,00
256400	5157	1100000	#	#	5040010011	235 000,00	144 400,00	144 400,00	124 408,92	86,16
256400	5159	1100000	#	#	5040010011	90 000,00	0,00	0,00	0,00	0,00
256400	5161	1100000	#	#	5040010011	5 001 000,00	5 176 800,00	5 176 800,00	4 717 260,43	91,12
256400	5161	4100000	#	#	5040010011	0,00	0,00	55 000,00	55 000,00	0,00
256400	5162	1100000	#	#	5040010011	6 124 000,00	5 913 600,00	5 913 600,00	5 097 699,32	86,20
256400	5162	4100000	#	#	5040010011	0,00	0,00	28 000,00	28 000,00	0,00
256400	5163	1100000	#	#	5040010011	547 000,00	566 600,00	566 600,00	513 253,00	90,58
256400	5164	1100000	#	#	5040010011	2 025 000,00	1 295 726,00	1 295 726,00	1 073 607,55	82,86
256400	5164	4100000	#	#	5040010011	0,00	0,00	86 200,00	85 789,00	0,00
256400	5166	1100000	#	#	5040010011	3 208 000,00	7 438 400,00	7 438 400,00	3 007 655,01	40,43
256400	5166	4100000	#	#	5040010011	0,00	0,00	591 390,00	91 390,00	0,00
256400	5167	1100000	#	#	5040010011	1 080 000,00	1 080 000,00	1 080 000,00	618 385,48	57,26
256400	5168	1100000	#	#	5040010011	316 802 000,00	265 950 384,00	265 950 384,00	209 704 890,00	78,85
256400	5168	4100000	012V311000003	#	5040010011	0,00	0,00	5 645 206,02	5 645 206,02	0,00
256400	5168	4100000	012V311000009	#	5040010011	0,00	0,00	5 267 149,36	5 267 149,36	0,00
256400	5168	4100000	012V311000010	#	5040010011	0,00	0,00	10 943 733,86	10 943 733,86	0,00
256400	5169	1100000	#	#	5040010011	53 175 068,00	91 346 813,00	91 346 813,00	51 889 916,05	56,81
256400	5169	4100000	#	#	5040010011	0,00	0,00	10 508 413,42	10 036 343,56	0,00
256400	5171	1100000	#	#	5040010011	25 641 000,00	29 409 735,00	29 409 735,00	26 731 844,54	90,89
256400	5171	4100000	#	#	5040010011	0,00	0,00	44 425 525,32	41 336 357,80	0,00
256400	5172	1100000	#	#	5040010011	0,00	230 000,00	230 000,00	2 172,00	0,94
256400	5173	1100000	#	#	5040010011	1 925 000,00	1 316 000,00	1 316 000,00	684 197,57	51,99
256400	5175	1100000	#	#	5040010011	669 800,00	482 000,00	482 000,00	339 944,75	70,53
256400	5176	1100000	#	#	5040010011	40 000,00	40 000,00	40 000,00	2 722,50	6,81
256400	5179	1100000	#	#	5040010011	71 000,00	79 800,00	79 800,00	78 758,00	98,69
256400	5192	1100000	#	#	5040010011	4 736 000,00	4 986 100,00	4 986 100,00	4 384 877,24	87,94
256400	5192	4100000	#	#	5040010011	0,00	0,00	4 975 200,00	4 826 140,99	0,00
256400	5199	1100000	#	#	5040010011	1 808 000,00	2 053 100,00	2 053 100,00	1 850 839,64	90,15
256400	5199	4100000	#	#	5040010011	0,00	0,00	160 000,00	156 919,00	0,00
256400	5342	1100000	#	#	5040010011	16 584 350,00	16 590 018,00	16 590 018,00	15 442 105,00	93,08

256400	5342	4100000	#	#	5040010011	0,00	0,00	1 177 185,00	1 177 185,00	0,00
256400	5361	1100000	#	#	5040010011	0,00	1 000,00	1 000,00	80,00	8,00
256400	5362	1100000	#	#	5040010011	2 713 000,00	2 201 700,00	2 201 700,00	2 120 539,00	96,31
256400	5362	4100000	#	#	5040010011	0,00	0,00	344 000,00	344 000,00	0,00
256400	5365	1100000	#	#	5040010011	45 000,00	48 100,00	48 100,00	42 949,08	89,29
256400	5424	1100000	#	#	5040010011	4 000 000,00	4 980 000,00	4 980 000,00	4 248 767,00	85,32
256400	5424	4100000	#	#	5040010011	0,00	0,00	2 000 000,00	1 851 816,00	0,00
256400	5511	1100000	#	#	5040010011	70 000,00	70 000,00	70 000,00	68 312,50	97,59
256400	5811	1100000	#	#	5040010011	9 960 000,00	13 230 300,00	13 230 300,00	11 696 427,07	88,41
256400	5811	4100000	#	#	5040010011	0,00	0,00	6 166 965,00	6 145 150,35	0,00
256400	5909	1100000	#	#	5040010011	651 000,00	1 768 600,00	1 768 600,00	1 515 477,59	85,69
256400	5909	4100000	#	113980044	5040010011	0,00	0,00	55 038 505,00	55 038 504,88	0,00
256400	5909	4100000	#	#	5040010011	0,00	0,00	2 240 854,00	2 240 853,60	0,00
256400	6111	1100000	012V311000011	#	5040010011	150 000 000,00	0,00	0,00		
256400	6111	1100000	012V311000012	#	5040010011	0,00	1 728 297,78	1 728 297,78		
256400	6111	1100000	012V331000002	#	5040010011	500 000,00	500 000,00	500 000,00		
256400	6111	1100000	012V331000003	#	5040010011	4 000 000,00	4 000 000,00	4 000 000,00		
256400	6111	1100000	012V331000004	#	5040010011	750 000,00	150 240 000,00	150 240 000,00		
256400	6111	4100000	012V311000004	#	5040010011	0,00	0,00	405 289,50	405 289,50	0,00
256400	6121	1100000	012V312000011	#	5040010011	0,00	1 414 000,00	1 414 000,00	0,00	0,00
256400	6121	1100000	012V312000012	#	5040010011	2 100 000,00	2 488 000,00	2 488 000,00	2 487 749,00	99,99
256400	6121	1100000	012V312000017	#	5040010011	5 000 000,00	5 000 000,00	5 000 000,00	4 065 987,71	81,32
256400	6121	1100000	012V312000020	#	5040010011	2 500 000,00	0,00	0,00		
256400	6121	1100000	012V312000030	#	5040010011	0,00	400 000,00	400 000,00	0,00	0,00
256400	6121	1100000	012V314000001	#	5040010011	4 000 000,00	4 000 000,00	4 000 000,00	2 985 865,00	74,65
256400	6121	1100000	012V314000002	#	5040010011	8 000 000,00	3 000 000,00	3 000 000,00	1 530 351,40	51,01
256400	6121	1100000	012V314000003	#	5040010011	2 500 000,00	616 000,00	616 000,00	295 349,89	47,95
256400	6121	1100000	012V321000007	#	5040010011	0,00	500 000,00	500 000,00	0,00	0,00
256400	6121	1100000	012V332000001	#	5040010011	7 847 000,00	6 641 000,00	6 641 000,00		
256400	6121	1100000	012V332000002	#	5040010011	12 135 000,00	15 000 000,00	15 000 000,00	219 736,00	1,46
256400	6121	1100000	012V332000003	#	5040010011	3 600 000,00	6 000 000,00	6 000 000,00	95 590,00	1,59
256400	6121	1100000	012V332000004	#	5040010011	7 963 000,00	7 963 000,00	7 963 000,00	171 820,00	2,16
256400	6121	1100000	012V332000005	#	5040010011	3 600 000,00	4 480 000,00	4 480 000,00	0,00	0,00
256400	6121	1100000	012V332000008	#	5040010011	1 524 000,00	1 910 000,00	1 910 000,00	72 600,00	3,80
256400	6121	1100000	012V332000009	#	5040010011	12 500 000,00	12 500 000,00	12 500 000,00		
256400	6121	1100000	012V332000010	#	5040010011	1 200 000,00	1 200 000,00	1 200 000,00	0,00	0,00
256400	6121	1100000	012V332000016	#	5040010011	1 200 000,00	1 200 000,00	1 200 000,00	1 199 110,00	99,93
256400	6121	1100000	012V332000023	#	5040010011	600 000,00	600 000,00	600 000,00		
256400	6121	1100000	012V332000027	#	5040010011	150 000,00	157 000,00	157 000,00	0,00	0,00
256400	6121	1100000	012V332000030	#	5040010011	792 000,00	792 000,00	792 000,00	629 240,00	79,45
256400	6121	1100000	012V332000032	#	5040010011	350 000,00	350 000,00	350 000,00		
256400	6121	4100000	012V312000011	#	5040010011	0,00	0,00	4 236 730,00	0,00	0,00
256400	6121	4100000	012V312000012	#	5040010011	0,00	0,00	13 163 122,05	11 683 747,51	0,00
256400	6121	4100000	012V312000017	#	5040010011	0,00	0,00	14 068 300,00	14 068 300,00	0,00
256400	6121	4100000	012V312000018	#	5040010011	0,00	0,00	11 834 100,00	13 310,00	0,00
256400	6121	4100000	012V312000022	#	5040010011	0,00	0,00	5 000 000,00	96 800,00	0,00
256400	6121	4100000	012V312000027	#	5040010011	0,00	0,00	2 109 399,00	2 106 824,00	0,00
256400	6121	4100000	012V312000028	#	5040010011	0,00	0,00	6 800 000,00	5 202 458,95	0,00
256400	6121	4100000	012V312000029	#	5040010011	0,00	0,00	5 848 750,00	4 729 653,74	0,00
256400	6121	4100000	012V314000001	#	5040010011	0,00	0,00	23 575 478,00	23 575 477,47	0,00
256400	6121	4100000	012V314000002	#	5040010011	0,00	0,00	16 116 700,00	16 116 700,00	0,00
256400	6121	4100000	012V314000003	#	5040010011	0,00	0,00	13 020 750,00	13 013 593,00	0,00
256400	6121	4100000	012V321000001	#	5040010011	0,00	0,00	15 000 000,00	373 890,00	0,00
256400	6121	4100000	012V321000006	#	5040010011	0,00	0,00	3 000 000,00	0,00	0,00
256400	6123	1100000	012V332000037	#	5040010011	4 000 000,00	4 356 000,00	4 356 000,00	2 350 450,36	53,96
256400	6123	4100000	012V312000003	#	5040010011	0,00	0,00	398 675,48	397 972,28	0,00
256400	6125	1100000	012V311000001	#	5040010011	0,00	453 702,22	453 702,22		
256400	6125	1100000	012V331000001	#	5040010011	3 708 000,00	7 300 000,00	7 300 000,00		
256400	6125	1100000	012V331000005	#	5040010011	4 270 000,00	0,00	0,00		
256400	6125	4100000	012V311000001	#	5040010011	0,00	0,00	23 685 114,66	6 802 638,15	0,00
361200	5137	4100000	#	#	5020010011	0,00	0,00	100 000,00	83 054,53	0,00
361200	5139	1100000	#	#	5020010011	50 000,00	49 700,00	49 700,00	897,00	1,80
361200	5153	1100000	#	#	5020010011	0,00	800,00	800,00	596,01	74,50
361200	5153	1100000	#	#	5060010011	0,00	300,00	300,00	300,00	100,00
361200	5153	4100000	#	#	5020010011	0,00	0,00	2 000,00		
361200	5153	4100000	#	#	5060010011	0,00	0,00	736,94	736,94	0,00
361200	5154	1100000	#	#	5020010011	40 000,00	59 500,00	59 500,00	59 402,00	99,84
361200	5154	1100000	#	#	5060010011	0,00	480,00	480,00	480,00	100,00
361200	5154	4100000	#	#	5020010011	0,00	0,00	45 000,00	15 000,00	0,00
361200	5154	4100000	#	#	5060010011	0,00	0,00	1 440,00	1 440,00	0,00
361200	5166	4100000	#	#	5020010011	0,00	0,00	60 000,00	32 670,00	0,00
361200	5169	1100000	#	#	5020010011	565 000,00	567 000,00	567 000,00	239 130,52	42,17
361200	5169	1100000	#	#	5060010011	0,00	4 698,00	4 698,00	4 698,00	100,00
361200	5169	4100000	#	#	5020010011	0,00	0,00	121 000,00	97 897,45	0,00
361200	5169	4100000	#	#	5060010011	0,00	0,00	23 427,00	23 427,00	0,00
361200	5171	1100000	#	#	5020010011	600 000,00	578 000,00	578 000,00	183 496,84	31,75
361200	5171	4100000	#	#	5020010011	0,00	0,00	600 000,00	408 154,93	0,00
412100	5410	1100000	#	#	5030010011	9 492 000,00	19 792 000,00	19 792 000,00	15 412 288,00	77,87

412300	5410	1100000	#	#	5030010011	14 000,00	14 000,00	14 000,00		
412400	5410	1100000	#	#	5030010011	7 808 000,00	6 508 000,00	6 508 000,00	6 412 132,00	98,53
412500	5410	1100000	#	#	5030010011	0,00	600 000,00	600 000,00	450 979,00	75,16
412600	5410	1100000	#	#	5030010011	0,00	400 000,00	400 000,00	44 026,00	11,01
415100	5410	1100000	#	#	5030010011	54 464 400,00	33 414 400,00	33 414 400,00	32 255 023,00	96,53
415200	5410	1100000	#	#	5030010011	548 879 207,00	617 601 393,00	617 601 393,00	611 055 175,00	98,94
415300	5410	1100000	#	#	5030010011	2 500 000,00	2 500 000,00	2 500 000,00	2 317 121,00	92,69
527134	5132	1100000	#	#	5020010011	0,00	10 050,00	10 050,00	10 050,00	100,00
527134	5137	1100000	#	#	5020010011	0,00	18 000,00	18 000,00	8 803,00	48,91
527134	5139	1100000	#	#	5020010011	30 000,00	1 950,00	1 950,00	0,00	0,00
527134	5139	4100000	#	#	5020010011	0,00	0,00	400 000,00	356 466,00	0,00
527134	5167	1100000	#	#	5020010011	10 000,00	10 000,00	10 000,00		
527134	5171	1100000	#	#	5020010011	10 000,00	10 000,00	10 000,00		
531200	5011	1100000	#	#	5060010011	2 471 491,00	2 471 491,00	2 471 491,00	2 005 469,00	81,14
531200	5011	4100000	#	#	5060010011	0,00	0,00	837 618,00	837 618,00	0,00
531200	5013	1100000	#	163980008	5060010011	0,00	215 904,00	215 904,00	215 904,00	100,00
531200	5013	1100000	#	#	5060010011	38 944 901,00	38 944 901,00	38 944 901,00	34 637 517,12	88,94
531200	5013	4100000	#	#	5060010011	0,00	0,00	6 119 440,00	6 119 440,00	0,00
531200	5021	1100000	#	#	5060010011	543 137,00	543 137,00	543 137,00		
531200	5021	4100000	#	#	5060010011	0,00	0,00	349 779,00	303 932,00	0,00
531200	5031	1100000	#	163980008	5060010011	0,00	53 544,00	53 544,00	53 544,00	100,00
531200	5031	1100000	#	#	5060010011	10 405 963,00	10 405 963,00	10 405 963,00	8 518 943,00	81,87
531200	5031	4100000	#	#	5060010011	0,00	0,00	2 267 554,00	2 267 554,00	0,00
531200	5032	1100000	#	163980008	5060010011	0,00	19 431,00	19 431,00	19 431,00	100,00
531200	5032	1100000	#	#	5060010011	3 776 358,00	3 776 358,00	3 776 358,00	3 264 693,00	86,45
531200	5032	4100000	#	#	5060010011	0,00	0,00	677 392,00	677 392,00	0,00
531200	5042	1100000	#	#	5060010011	6 000 000,00	6 000 000,00	6 000 000,00	1 779 604,53	29,66
531200	5042	4100000	#	#	5060010011	0,00	0,00	1 512 978,17	1 512 978,17	0,00
531200	5131	4100000	#	#	5060010011	0,00	0,00	4 608,00	4 608,00	0,00
531200	5132	4100000	#	#	5060010011	0,00	0,00	32 020,00	32 020,00	0,00
531200	5136	1100000	#	#	5060010011	128 812,00	2 074,00	2 074,00	2 074,00	100,00
531200	5136	4100000	#	#	5060010011	0,00	0,00	19 045,00	19 045,00	0,00
531200	5137	1100000	#	#	5060010011	100 000,00	1 288 366,92	1 288 366,92	80 256,64	6,23
531200	5137	4100000	#	#	5060010011	0,00	0,00	831 994,91	831 994,91	0,00
531200	5139	1100000	#	#	5060010011	600 000,00	600 000,00	600 000,00	73 828,91	12,30
531200	5139	4100000	#	#	5060010011	0,00	0,00	301 254,26	301 254,26	0,00
531200	5142	1100000	#	#	5060010011	15 000,00	23 977,44	23 977,44	23 977,44	100,00
531200	5151	1100000	#	#	5060010011	370 000,00	37 391,33	37 391,33	37 391,33	100,00
531200	5151	4100000	#	#	5060010011	0,00	0,00	45 396,87	45 396,87	0,00
531200	5152	1100000	#	#	5060010011	700 000,00	0,00	0,00		
531200	5152	4100000	#	#	5060010011	0,00	0,00	239 630,82	239 630,82	0,00
531200	5153	1100000	#	#	5060010011	190 000,00	0,00	0,00		
531200	5154	1100000	#	#	5060010011	600 000,00	599 840,00	599 840,00	194 981,45	32,51
531200	5154	4100000	#	#	5060010011	0,00	0,00	195 910,14	195 910,14	0,00
531200	5156	1100000	#	#	5060010011	250 000,00	32 700,86	32 700,86	32 700,86	100,00
531200	5156	4100000	#	#	5060010011	0,00	0,00	93 099,06	93 099,06	0,00
531200	5157	1100000	#	#	5060010011	500 000,00	0,00	0,00		
531200	5157	4100000	#	#	5060010011	0,00	0,00	38 637,52	38 637,52	0,00
531200	5161	1100000	#	#	5060010011	50 000,00	6 144,50	6 144,50	6 144,50	100,00
531200	5161	4100000	#	#	5060010011	0,00	0,00	3 450,00	3 450,00	0,00
531200	5162	1100000	#	#	5060010011	600 000,00	600 000,00	600 000,00	104 272,08	17,38
531200	5162	4100000	#	#	5060010011	0,00	0,00	229 049,90	229 049,90	0,00
531200	5163	1100000	#	#	5060010011	80 000,00	0,00	0,00		
531200	5164	1100000	#	#	5060010011	100 000,00	0,00	0,00		
531200	5166	1100000	#	#	5060010011	500 000,00	0,00	0,00		
531200	5167	1100000	#	#	5060010011	750 000,00	49 006,00	49 006,00	49 006,00	100,00
531200	5167	4100000	#	#	5060010011	0,00	0,00	73 007,00	73 007,00	0,00
531200	5168	1100000	#	#	5060010011	400 000,00	244 856,47	244 856,47	244 856,47	100,00
531200	5168	4100000	#	#	5060010011	0,00	0,00	116 678,56	116 678,56	0,00
531200	5169	1100000	#	#	5060010011	3 000 000,00	2 233 707,25	2 233 707,25	233 707,25	10,46
531200	5169	4100000	#	#	5060010011	0,00	0,00	1 279 781,81	1 279 781,81	0,00
531200	5171	1100000	012V511000002	#	5060010011	400 000,00	400 000,00	400 000,00		
531200	5171	1100000	#	#	5060010011	1 020 000,00	4 437 366,09	4 437 366,09	372 021,16	8,38
531200	5171	4100000	#	#	5060010011	0,00	0,00	992 575,18	992 575,18	0,00
531200	5172	1100000	#	#	5060010011	50 000,00	15 983,79	15 983,79	15 983,79	100,00
531200	5172	4100000	#	#	5060010011	0,00	0,00	406 735,45	406 735,45	0,00
531200	5173	1100000	#	#	5060010011	1 400 000,00	1 173 386,35	1 173 386,35	-17 404,94	-1,48
531200	5173	4100000	#	#	5060010011	0,00	0,00	33 621,35	33 621,35	0,00
531200	5175	1100000	#	#	5060010011	20 000,00	0,00	0,00		
531200	5175	4100000	#	#	5060010011	0,00	0,00	18 157,50	18 157,50	0,00
531200	5176	1100000	#	#	5060010011	25 000,00	0,00	0,00		
531200	5197	1100000	#	163980008	5060010011	0,00	509 322,00	509 322,00	459 030,00	90,13
531200	5342	1100000	#	163980008	5060010011	0,00	4 318,00	4 318,00	4 318,00	100,00
531200	5342	1100000	#	#	5060010011	828 328,00	828 328,00	828 328,00	742 220,92	89,60
531200	5342	4100000	#	#	5060010011	0,00	0,00	129 880,02	129 880,02	0,00
531200	5363	1100000	#	#	5060010011	0,00	500,00	500,00	500,00	100,00
531200	5363	4100000	#	#	5060010011	0,00	0,00	8 413 906,00	8 413 906,00	0,00
531200	5424	1100000	#	#	5060010011	0,00	98 033,00	98 033,00	98 033,00	100,00

531200	5424	4100000	#	#	5060010011	0,00	0,00	139 380,00	139 380,00	0,00
531200	5532	4100000	#	#	5060010011	0,00	0,00	177 803,98	177 803,98	0,00
531200	6111	1100000	012V511000002	#	5060010011	1 000 000,00	1 000 000,00	1 000 000,00		
531200	6111	4100000	012V511000002	#	5060010011	0,00	0,00	1 239 795,89	1 239 795,44	0,00
531200	6122	4100000	012V512000003	#	5060010011	0,00	0,00	52 998,00	52 998,00	0,00
531200	6125	1100000	012V511000005	#	5060010011	2 100 000,00	2 100 000,00	2 100 000,00	898 905,60	42,81
531200	6125	4100000	012V511000005	#	5060010011	0,00	0,00	3 940 320,00	3 940 320,00	0,00
531200	6125	4100000	012V512000003	#	5060010011	0,00	0,00	50 336,00	50 336,00	0,00
547100	5011	1100000	#	#	5050010011	47 653 900,00	47 653 900,00	47 653 900,00	29 895 373,00	62,73
547100	5011	4100000	#	#	5050010011	0,00	0,00	6 740 071,00	6 740 071,00	0,00
547100	5021	1100000	#	#	5050010011	595 988,00	595 988,00	595 988,00	97 575,00	16,37
547100	5021	4100000	#	#	5050010011	0,00	0,00	460 404,00	454 135,00	0,00
547100	5031	1100000	#	#	5050010011	11 965 973,00	11 965 973,00	11 965 973,00	6 754 859,00	56,45
547100	5031	4100000	#	#	5050010011	0,00	0,00	2 437 966,00	2 437 966,00	0,00
547100	5032	1100000	#	#	5050010011	4 342 490,00	4 342 490,00	4 342 490,00	2 517 574,00	57,98
547100	5032	4100000	#	#	5050010011	0,00	0,00	818 530,00	818 530,00	0,00
547100	5136	1100000	#	#	5050010011	9 500,00	9 500,00	9 500,00	3 984,00	41,94
547100	5136	4100000	#	#	5050010011	0,00	0,00	61 565,00	13 696,00	0,00
547100	5137	1100000	#	#	5050010011	150 000,00	150 000,00	150 000,00	150 000,00	100,00
547100	5137	4100000	#	#	5050010011	0,00	0,00	578 000,00	225 442,31	0,00
547100	5139	1100000	#	#	5050010011	125 000,00	125 000,00	125 000,00	54 611,82	43,69
547100	5139	4100000	#	#	5050010011	0,00	0,00	115 092,57	101 798,57	0,00
547100	5142	1100000	#	#	5050010011	2 000,00	2 000,00	2 000,00	560,00	28,00
547100	5142	4100000	#	#	5050010011	0,00	0,00	5 877,48	5 461,30	0,00
547100	5151	1100000	#	#	5050010011	50 000,00	50 000,00	50 000,00	10 140,00	20,28
547100	5151	4100000	#	#	5050010011	0,00	0,00	37 981,32	37 981,32	0,00
547100	5153	1100000	#	#	5050010011	70 000,00	70 000,00	70 000,00	17 445,60	24,92
547100	5153	4100000	#	#	5050010011	0,00	0,00	52 336,80	52 336,80	0,00
547100	5154	1100000	#	#	5050010011	140 000,00	90 000,00	90 000,00	34 891,20	38,77
547100	5154	4100000	#	#	5050010011	0,00	0,00	126 720,80	126 720,60	0,00
547100	5156	1100000	#	#	5050010011	25 000,00	25 000,00	25 000,00	11 000,00	44,00
547100	5156	4100000	#	#	5050010011	0,00	0,00	56 333,90	19 015,00	0,00
547100	5161	1100000	#	#	5050010011	320 000,00	320 000,00	320 000,00	212 543,56	66,42
547100	5161	4100000	#	#	5050010011	0,00	0,00	102 270,63	99 889,00	0,00
547100	5162	1100000	#	#	5050010011	45 000,00	45 000,00	45 000,00	27 689,06	61,53
547100	5163	1100000	#	#	5050010011	20 000,00	20 000,00	20 000,00	19 177,00	95,89
547100	5164	1100000	#	#	5050010011	36 000,00	36 000,00	36 000,00	36 000,00	100,00
547100	5167	1100000	#	#	5050010011	293 110,00	293 110,00	293 110,00	223 531,17	76,26
547100	5167	4100000	#	#	5050010011	0,00	0,00	108 000,00	24 574,32	0,00
547100	5168	1100000	012V411000001	#	5050010011	100 000,00	100 000,00	100 000,00		
547100	5168	1100000	#	#	5050010011	1 009 511,00	1 009 511,00	1 009 511,00	475 461,92	47,10
547100	5168	4100000	012V411000001	#	5050010011	0,00	0,00	595 320,00	595 320,00	0,00
547100	5169	1100000	#	#	5050010011	880 000,00	880 000,00	880 000,00	552 627,43	62,80
547100	5169	4100000	#	#	5050010011	0,00	0,00	378 080,33	336 115,69	0,00
547100	5171	1100000	#	#	5050010011	130 000,00	130 000,00	130 000,00	104 218,10	80,17
547100	5171	4100000	#	#	5050010011	0,00	0,00	179 276,51	152 817,00	0,00
547100	5173	1100000	#	#	5050010011	165 000,00	100 000,00	100 000,00		
547100	5173	4100000	#	#	5050010011	0,00	0,00	112 969,00	5 340,00	0,00
547100	5175	1100000	#	#	5050010011	11 000,00	11 000,00	11 000,00		
547100	5175	4100000	#	#	5050010011	0,00	0,00	16 633,00	5 204,00	0,00
547100	5176	1100000	#	#	5050010011	60 000,00	60 000,00	60 000,00	32 799,00	54,67
547100	5192	1100000	#	#	5050010011	10 000,00	125 000,00	125 000,00	124 584,80	99,67
547100	5192	4100000	#	#	5050010011	0,00	0,00	1 730 806,40	85 910,00	0,00
547100	5195	1100000	#	#	5050010011	180 000,00	180 000,00	180 000,00	176 338,00	97,97
547100	5342	1100000	#	#	5050010011	953 079,00	953 079,00	953 079,00	601 134,40	63,07
547100	5342	4100000	#	#	5050010011	0,00	0,00	131 574,08	131 574,08	0,00
547100	5424	1100000	#	#	5050010011	70 000,00	70 000,00	70 000,00	70 000,00	100,00
547100	5424	4100000	#	#	5050010011	0,00	0,00	177 925,00	177 925,00	0,00
547100	5511	1100000	#	#	5050010011	10 000,00	10 000,00	10 000,00		
547100	5909	4100000	#	#	5050010011	0,00	0,00	60 000,00	50 291,00	0,00
547100	6111	1100000	012V421000001	#	5050010011	150 000,00	150 000,00	150 000,00		
547100	6111	4100000	012V411000001	#	5050010011	0,00	0,00	355 014,00	355 014,00	0,00
547100	6122	1100000	012V422000001	#	5050010011	50 000,00	50 000,00	50 000,00		
547100	6122	4100000	012V411000003	#	5050010011	0,00	0,00	415,87		
547100	6122	4100000	012V412000003	#	5050010011	0,00	0,00	380 000,00	230 491,69	0,00
614100	5011	1100000	#	#	5020010011	86 795 164,00	86 795 164,00	86 795 164,00	51 855 019,00	59,74
614100	5011	1106004	#	#	5020010011	95 262,00	95 262,00	95 262,00	34 246,00	35,95
614100	5011	1110903	#	#	5020010011	69 927,00	69 927,00	69 927,00	17 559,00	25,11
614100	5011	1506004	#	#	5020010011	466 938,00	466 938,00	466 938,00	155 352,00	33,27
614100	5011	1510903	#	#	5020010011	396 253,00	396 253,00	396 253,00	108 000,00	27,26
614100	5011	4100000	#	#	5020010011	0,00	0,00	25 000 000,00	25 000 000,00	0,00
614100	5011	4110400	#	#	5020010011	0,00	0,00	560 000,00	363 202,00	0,00
614100	5011	4110903	#	#	5020010011	0,00	0,00	45 000,00	28 437,00	0,00
614100	5011	4510400	#	#	5020010011	0,00	0,00	560 000,00	363 202,00	0,00
614100	5011	4510903	#	#	5020010011	0,00	0,00	255 000,00	161 173,00	0,00
614100	5013	1100000	#	#	5020010011	704 925 810,00	704 759 477,00	704 759 477,00	575 465 210,00	81,65
614100	5013	1106004	#	#	5020010011	1 800 040,00	1 800 040,00	1 800 040,00	1 250 437,00	69,47
614100	5013	1110902	#	#	5020010011	17 676 000,00	17 676 000,00	17 676 000,00	11 938 457,00	67,54

614100	5013	1110903	#	#	5020010011	4 854 873,00	4 854 873,00	4 854 873,00	3 369 916,00	69,41
614100	5013	1110904	#	#	5020010011	756 000,00	756 000,00	756 000,00	751 535,00	99,41
614100	5013	1506004	#	#	5020010011	14 446 091,00	14 446 091,00	14 446 091,00	11 189 004,00	77,45
614100	5013	1510902	#	#	5020010011	100 164 000,00	100 164 000,00	100 164 000,00	67 651 250,00	67,54
614100	5013	1510903	#	#	5020010011	27 510 947,00	27 510 947,00	27 510 947,00	19 096 191,00	69,41
614100	5013	1510904	#	#	5020010011	4 284 000,00	4 284 000,00	4 284 000,00	4 262 000,00	99,49
614100	5013	1512001	#	#	5020010011	100 000,00	130 000,00	130 000,00	91 103,00	70,08
614100	5013	1512002	#	#	5020010011	130 000,00	100 000,00	100 000,00	84 095,00	84,10
614100	5013	2509000	#	#	5020010011	0,00	0,00	700 000,00	403 250,00	0,00
614100	5013	4100000	#	#	5020010011	0,00	0,00	82 000 000,00	82 000 000,00	0,00
614100	5013	4110400	#	#	5020010011	0,00	0,00	287 100,00	119 018,00	0,00
614100	5013	4110902	#	#	5020010011	0,00	0,00	5 524 830,00	5 523 824,00	0,00
614100	5013	4110903	#	#	5020010011	0,00	0,00	825 000,00	823 008,00	0,00
614100	5013	4110904	#	#	5020010011	0,00	0,00	79 191,00	79 191,00	0,00
614100	5013	4506004	#	#	5020010011	0,00	0,00	340 000,00	340 000,00	0,00
614100	5013	4510400	#	#	5020010011	0,00	0,00	1 212 900,00	583 881,00	0,00
614100	5013	4510902	#	#	5020010011	0,00	0,00	31 307 370,00	31 301 671,00	0,00
614100	5013	4510903	#	#	5020010011	0,00	0,00	4 675 000,00	4 663 713,00	0,00
614100	5013	4510904	#	#	5020010011	0,00	0,00	445 748,00	445 444,00	0,00
614100	5013	4512001	#	#	5020010011	0,00	0,00	926 000,00	618 732,00	0,00
614100	5013	4512002	#	#	5020010011	0,00	0,00	1 044 000,00	571 137,00	0,00
614100	5021	1100000	#	#	5020010011	16 618 631,00	16 018 631,00	16 018 631,00	9 437 710,00	58,92
614100	5021	1106004	#	#	5020010011	150 381,00	150 381,00	150 381,00	15 000,00	9,97
614100	5021	1110904	#	#	5020010011	28 500,00	15 000,00	15 000,00	0,00	0,00
614100	5021	1506004	#	#	5020010011	852 159,00	852 159,00	852 159,00	85 000,00	9,97
614100	5021	1510904	#	#	5020010011	161 500,00	85 000,00	85 000,00	0,00	0,00
614100	5021	1512001	#	#	5020010011	185 000,00	200 000,00	200 000,00	56 680,00	28,34
614100	5021	1512002	#	#	5020010011	200 000,00	185 000,00	185 000,00	52 320,00	28,28
614100	5021	4110400	#	#	5020010011	0,00	0,00	178 540,00	22 498,00	0,00
614100	5021	4110902	#	#	5020010011	0,00	0,00	397 584,00	40 170,00	0,00
614100	5021	4110903	#	#	5020010011	0,00	0,00	70 500,00	46 380,00	0,00
614100	5021	4510400	#	#	5020010011	0,00	0,00	240 260,00	22 498,00	0,00
614100	5021	4510902	#	#	5020010011	0,00	0,00	2 252 976,00	227 623,00	0,00
614100	5021	4510903	#	#	5020010011	0,00	0,00	399 500,00	262 956,00	0,00
614100	5024	1100000	#	#	5020010011	0,00	600 000,00	600 000,00	600 000,00	100,00
614100	5024	4100000	#	#	5020010011	0,00	0,00	251 200,00	207 696,00	0,00
614100	5025	1110904	#	#	5020010011	0,00	13 500,00	13 500,00	0,00	0,00
614100	5025	1510904	#	#	5020010011	0,00	76 500,00	76 500,00	0,00	0,00
614100	5025	4100000	#	#	5020010011	0,00	0,00	19 500 000,00	18 101 028,00	0,00
614100	5025	4110902	#	#	5020010011	0,00	0,00	104 760,00	104 760,00	0,00
614100	5025	4110904	#	#	5020010011	0,00	0,00	88 887,00	88 416,00	0,00
614100	5025	4510902	#	#	5020010011	0,00	0,00	593 640,00	593 640,00	0,00
614100	5025	4510904	#	#	5020010011	0,00	0,00	503 693,00	501 024,00	0,00
614100	5031	1100000	#	#	5020010011	200 468 223,00	200 426 973,00	200 426 973,00	156 832 241,00	78,25
614100	5031	1106004	#	#	5020010011	507 329,00	507 329,00	507 329,00	320 882,00	63,25
614100	5031	1110902	#	#	5020010011	4 383 648,00	4 383 648,00	4 383 648,00	2 959 489,00	67,51
614100	5031	1110903	#	#	5020010011	1 221 350,00	1 221 350,00	1 221 350,00	844 358,00	69,13
614100	5031	1110904	#	#	5020010011	194 556,00	194 556,00	194 556,00	189 720,00	97,51
614100	5031	1506004	#	#	5020010011	3 390 382,00	3 390 382,00	3 390 382,00	2 366 446,00	69,80
614100	5031	1510902	#	#	5020010011	24 840 672,00	24 840 672,00	24 840 672,00	16 772 923,00	67,52
614100	5031	1510903	#	#	5020010011	6 920 986,00	6 920 986,00	6 920 986,00	4 786 818,00	69,16
614100	5031	1510904	#	#	5020010011	1 102 484,00	1 102 484,00	1 102 484,00	1 075 000,00	97,51
614100	5031	1512001	#	#	5020010011	70 680,00	81 840,00	81 840,00	46 044,00	56,26
614100	5031	1512002	#	#	5020010011	81 840,00	70 680,00	70 680,00	42 504,00	60,14
614100	5031	2509000	#	#	5020010011	0,00	0,00	173 600,00	100 006,00	0,00
614100	5031	4100000	#	#	5020010011	0,00	0,00	26 536 000,00	25 950 720,00	0,00
614100	5031	4110400	#	#	5020010011	0,00	0,00	254 390,00	123 438,00	0,00
614100	5031	4110902	#	#	5020010011	0,00	0,00	1 468 759,00	1 374 681,00	0,00
614100	5031	4110903	#	#	5020010011	0,00	0,00	220 968,00	217 149,00	0,00
614100	5031	4110904	#	#	5020010011	0,00	0,00	19 640,00	16 517,00	0,00
614100	5031	4506004	#	#	5020010011	0,00	0,00	603 704,00	553 781,00	0,00
614100	5031	4510400	#	#	5020010011	0,00	0,00	499 264,00	231 029,00	0,00
614100	5031	4510902	#	#	5020010011	0,00	0,00	8 322 966,00	7 788 532,00	0,00
614100	5031	4510903	#	#	5020010011	0,00	0,00	1 252 152,00	1 230 540,00	0,00
614100	5031	4510904	#	#	5020010011	0,00	0,00	110 545,00	92 851,00	0,00
614100	5031	4512001	#	#	5020010011	0,00	0,00	229 648,00	144 052,00	0,00
614100	5031	4512002	#	#	5020010011	0,00	0,00	258 912,00	132 969,00	0,00
614100	5032	1100000	#	#	5020010011	72 750 566,00	72 735 596,00	72 735 596,00	57 588 688,00	79,18
614100	5032	1106004	#	#	5020010011	184 111,00	184 111,00	184 111,00	116 447,00	63,25
614100	5032	1110902	#	#	5020010011	1 590 840,00	1 590 840,00	1 590 840,00	1 073 975,00	67,51
614100	5032	1110903	#	#	5020010011	443 232,00	443 232,00	443 232,00	306 421,00	69,13
614100	5032	1110904	#	#	5020010011	70 605,00	70 605,00	70 605,00	68 770,00	97,40
614100	5032	1506004	#	#	5020010011	1 230 381,00	1 230 381,00	1 230 381,00	875 619,00	71,17
614100	5032	1510902	#	#	5020010011	9 014 760,00	9 014 760,00	9 014 760,00	6 085 844,00	67,51
614100	5032	1510903	#	#	5020010011	2 511 648,00	2 511 648,00	2 511 648,00	1 737 151,00	69,16
614100	5032	1510904	#	#	5020010011	400 095,00	400 095,00	400 095,00	390 057,00	97,49
614100	5032	1512001	#	#	5020010011	25 650,00	29 700,00	29 700,00	16 810,00	56,60
614100	5032	1512002	#	#	5020010011	29 700,00	25 650,00	25 650,00	15 424,00	60,13

614100	5032	2509000	#	#	5020010011	0,00	0,00	63 000,00	36 292,00	0,00
614100	5032	4100000	#	#	5020010011	0,00	0,00	9 630 000,00	9 417 600,00	0,00
614100	5032	4110400	#	#	5020010011	0,00	0,00	92 308,00	44 797,00	0,00
614100	5032	4110902	#	#	5020010011	0,00	0,00	533 017,00	498 883,00	0,00
614100	5032	4110903	#	#	5020010011	0,00	0,00	80 190,00	78 804,00	0,00
614100	5032	4110904	#	#	5020010011	0,00	0,00	7 127,00	5 994,00	0,00
614100	5032	4506004	#	#	5020010011	0,00	0,00	219 086,00	184 130,00	0,00
614100	5032	4510400	#	#	5020010011	0,00	0,00	181 184,00	83 841,00	0,00
614100	5032	4510902	#	#	5020010011	0,00	0,00	3 020 431,00	2 827 006,00	0,00
614100	5032	4510903	#	#	5020010011	0,00	0,00	454 410,00	446 567,00	0,00
614100	5032	4510904	#	#	5020010011	0,00	0,00	40 117,00	33 696,00	0,00
614100	5032	4512001	#	#	5020010011	0,00	0,00	83 340,00	52 176,00	0,00
614100	5032	4512002	#	#	5020010011	0,00	0,00	93 960,00	48 256,00	0,00
614100	5041	1100000	#	#	5020010011	13 000,00	13 000,00	13 000,00	9 092,18	69,94
614100	5041	1506004	#	#	5020010011	0,00	20 000,00	20 000,00	298,86	1,49
614100	5042	1100000	#	#	5020010011	2 400 000,00	5 994 728,00	5 994 728,00	5 994 726,82	100,00
614100	5042	4100000	#	#	5020010011	0,00	0,00	2 441 373,44	2 401 669,10	0,00
614100	5123	1100000	#	#	5020010011	30 000,00	110 439,00	110 439,00	80 438,38	72,84
614100	5123	4100000	#	#	5020010011	0,00	0,00	400 000,00	5 222,00	0,00
614100	5131	1100000	#	#	5020010011	1 500,00	1 500,00	1 500,00	0,00	0,00
614100	5131	4110400	#	#	5020010011	0,00	0,00	750,01	0,00	0,00
614100	5131	4510400	#	#	5020010011	0,00	0,00	750,00	0,00	0,00
614100	5132	1100000	#	#	5020010011	11 500,00	114 500,00	114 500,00	81 771,61	71,42
614100	5132	4110400	#	#	5020010011	0,00	0,00	1 250,00	567,98	0,00
614100	5132	4510400	#	#	5020010011	0,00	0,00	1 250,00	567,98	0,00
614100	5133	1100000	#	#	5020010011	22 000,00	18 000,00	18 000,00	6 189,00	34,38
614100	5133	4110400	#	#	5020010011	0,00	0,00	500,00	0,00	0,00
614100	5133	4510400	#	#	5020010011	0,00	0,00	500,00	0,00	0,00
614100	5134	1100000	#	#	5020010011	95 000,00	157 786,00	157 786,00	29 413,80	18,64
614100	5134	4100000	#	#	5020010011	0,00	0,00	250 000,00	220 714,00	0,00
614100	5134	4110400	#	#	5020010011	0,00	0,00	2 500,00	1 486,60	0,00
614100	5134	4510400	#	#	5020010011	0,00	0,00	2 500,00	1 486,60	0,00
614100	5136	1100000	#	#	5020010011	1 709 000,00	1 459 000,00	1 459 000,00	956 665,46	65,57
614100	5136	4100000	#	#	5020010011	0,00	0,00	420 000,00	320 957,86	0,00
614100	5136	4110400	#	#	5020010011	0,00	0,00	2 500,00	757,32	0,00
614100	5136	4510400	#	#	5020010011	0,00	0,00	2 500,00	757,32	0,00
614100	5137	1100000	#	#	5020010011	13 339 500,00	8 888 606,00	8 888 606,00	6 419 060,00	72,22
614100	5137	4100000	012V012000024	#	5020010011	0,00	0,00	221 837,47	221 837,47	0,00
614100	5137	4100000	#	123980057	5020010011	0,00	0,00	200 000,00		
614100	5137	4100000	#	#	5020010011	0,00	0,00	9 539 100,26	6 138 444,92	0,00
614100	5137	4110400	#	#	5020010011	0,00	0,00	16 250,00	6 950,66	0,00
614100	5137	4110902	#	#	5020010011	0,00	0,00	82 500,00		
614100	5137	4510400	#	#	5020010011	0,00	0,00	16 250,00	6 950,66	0,00
614100	5137	4510902	#	#	5020010011	0,00	0,00	467 500,00		
614100	5139	1100000	#	#	5020010011	65 037 124,00	60 906 611,00	60 906 611,00	47 709 910,85	78,33
614100	5139	1506004	#	#	5020010011	0,00	30 000,00	30 000,00	10 245,48	34,15
614100	5139	4100000	#	#	5020010011	0,00	0,00	1 705 000,00	341 284,21	0,00
614100	5139	4106004	#	#	5020010011	0,00	0,00	45 000,00	717,00	0,00
614100	5139	4110400	#	#	5020010011	0,00	0,00	18 560,00	12 776,98	0,00
614100	5139	4110902	#	#	5020010011	0,00	0,00	142 500,00	8 411,40	0,00
614100	5139	4506004	#	#	5020010011	0,00	0,00	375 000,00	97 081,80	0,00
614100	5139	4510400	#	#	5020010011	0,00	0,00	18 560,00	12 776,98	0,00
614100	5139	4510902	#	#	5020010011	0,00	0,00	807 500,00	47 664,60	0,00
614100	5142	1100000	#	#	5020010011	250 000,00	250 000,00	250 000,00	197 543,01	79,02
614100	5151	1100000	#	#	5020010011	2 508 500,00	2 343 500,00	2 343 500,00	1 713 742,69	73,13
614100	5151	4100000	#	123980057	5020010011	0,00	0,00	12 700,00	12 700,00	0,00
614100	5151	4100000	#	#	5020010011	0,00	0,00	130 000,00	130 000,00	0,00
614100	5151	4110400	#	#	5020010011	0,00	0,00	10 000,00	0,00	0,00
614100	5151	4110902	#	#	5020010011	0,00	0,00	24 000,00	13 877,52	0,00
614100	5151	4510400	#	#	5020010011	0,00	0,00	10 000,00	0,00	0,00
614100	5151	4510902	#	#	5020010011	0,00	0,00	136 000,00	78 639,33	0,00
614100	5152	1100000	#	#	5020010011	2 053 581,00	1 753 581,00	1 753 581,00	434 595,43	24,78
614100	5152	4100000	#	123980057	5020010011	0,00	0,00	140 000,00	140 000,00	0,00
614100	5152	4100000	#	#	5020010011	0,00	0,00	50 000,00	50 000,00	0,00
614100	5152	4110902	#	#	5020010011	0,00	0,00	131 250,00	94 653,44	0,00
614100	5152	4510902	#	#	5020010011	0,00	0,00	680 000,00	536 369,55	0,00
614100	5153	1100000	#	#	5020010011	1 853 000,00	1 607 775,00	1 607 775,00	1 136 420,88	70,68
614100	5153	4100000	#	#	5020010011	0,00	0,00	330 000,00	317 714,80	0,00
614100	5153	4110400	#	#	5020010011	0,00	0,00	10 000,00	10 000,00	0,00
614100	5153	4510400	#	#	5020010011	0,00	0,00	10 000,00	10 000,00	0,00
614100	5154	1100000	#	#	5020010011	18 668 000,00	17 134 000,00	17 134 000,00	14 092 055,82	82,25
614100	5154	4100000	#	123980057	5020010011	0,00	0,00	100 000,00	100 000,00	0,00
614100	5154	4100000	#	#	5020010011	0,00	0,00	3 430 000,00	3 201 635,66	0,00
614100	5154	4110400	#	#	5020010011	0,00	0,00	17 500,00	17 500,00	0,00
614100	5154	4110902	#	#	5020010011	0,00	0,00	116 650,00	70 789,45	0,00
614100	5154	4510400	#	#	5020010011	0,00	0,00	17 500,00	17 500,00	0,00
614100	5154	4510902	#	#	5020010011	0,00	0,00	725 000,00	401 140,18	0,00
614100	5156	1100000	#	#	5020010011	1 000 000,00	1 005 000,00	1 005 000,00	819 774,28	81,57

614100	5156	4110902	#	#	5020010011	0,00	0,00	135 000,00	16 330,39	0,00
614100	5156	4510902	#	#	5020010011	0,00	0,00	765 000,00	92 538,93	0,00
614100	5157	1100000	#	#	5020010011	24 000,00	24 000,00	24 000,00	13 697,60	57,07
614100	5161	1100000	#	#	5020010011	131 000,00	126 000,00	126 000,00	8 391,00	6,66
614100	5161	4100000	#	#	5020010011	0,00	0,00	1 000 000,00	13 170,00	0,00
614100	5161	4106004	#	#	5020010011	0,00	0,00	1 500,00		
614100	5161	4110400	#	#	5020010011	0,00	0,00	500,00	0,00	0,00
614100	5161	4506004	#	#	5020010011	0,00	0,00	8 500,00		
614100	5161	4510400	#	#	5020010011	0,00	0,00	500,00	0,00	0,00
614100	5162	1100000	#	#	5020010011	17 321 500,00	5 019 136,00	5 019 136,00	4 367 248,03	87,01
614100	5162	4110902	#	#	5020010011	0,00	0,00	255 185,77	51 389,50	0,00
614100	5162	4510902	#	#	5020010011	0,00	0,00	1 419 448,26	291 207,22	0,00
614100	5163	1100000	#	#	5020010011	51 663 000,00	29 685 471,00	29 685 471,00	29 590 825,12	99,68
614100	5163	4100000	#	#	5020010011	0,00	0,00	31 975 365,00	28 763 705,90	0,00
614100	5163	4110400	#	#	5020010011	0,00	0,00	5 000,00	0,00	0,00
614100	5163	4510400	#	#	5020010011	0,00	0,00	5 000,00	0,00	0,00
614100	5164	1100000	#	#	5020010011	6 797 000,00	6 597 000,00	6 597 000,00	4 630 481,39	70,19
614100	5164	1110903	#	#	5020010011	4 898,00	4 898,00	4 898,00		
614100	5164	1110904	#	#	5020010011	7 500,00	7 500,00	7 500,00	0,00	0,00
614100	5164	1506004	#	#	5020010011	80 000,00	80 000,00	80 000,00		
614100	5164	1510903	#	#	5020010011	27 757,00	27 757,00	27 757,00		
614100	5164	1510904	#	#	5020010011	42 500,00	42 500,00	42 500,00	0,00	0,00
614100	5164	4100000	#	123980057	5020010011	0,00	0,00	490 262,00	490 262,00	0,00
614100	5164	4100000	#	#	5020010011	0,00	0,00	401 738,00	264 128,55	0,00
614100	5164	4106004	#	#	5020010011	0,00	0,00	114 000,00	8 479,68	0,00
614100	5164	4110902	#	#	5020010011	0,00	0,00	2 081 675,00	1 662 039,41	0,00
614100	5164	4506004	#	#	5020010011	0,00	0,00	746 000,00	48 051,52	0,00
614100	5164	4510902	#	#	5020010011	0,00	0,00	11 796 154,00	9 418 223,45	0,00
614100	5166	1100000	#	083980018	5020010011	0,00	90 444 645,00	90 444 645,00	71 282 720,62	78,81
614100	5166	1100000	#	#	5020010011	6 350 584,00	6 628 387,00	6 628 387,00	1 520 621,00	22,94
614100	5166	1106004	#	#	5020010011	600 000,00	600 000,00	600 000,00		
614100	5166	1506004	#	#	5020010011	3 400 000,00	3 400 000,00	3 400 000,00		
614100	5166	1512001	#	#	5020010011	160 387,00	520 000,00	520 000,00	162 283,26	31,21
614100	5166	1512002	#	#	5020010011	520 000,00	160 387,00	160 387,00	149 799,94	93,40
614100	5166	4100000	#	083980018	5020010011	0,00	0,00	21 738 894,52	21 640 548,72	0,00
614100	5166	4100000	#	113980079	5020010011	0,00	0,00	5 000 000,00	24 210,08	0,00
614100	5166	4100000	#	#	5020010011	0,00	0,00	6 464 967,00	1 966 064,41	0,00
614100	5166	4110902	#	#	5020010011	0,00	0,00	138 750,00	21 780,00	0,00
614100	5166	4510902	#	#	5020010011	0,00	0,00	786 250,00	123 420,00	0,00
614100	5166	4512001	#	#	5020010011	0,00	0,00	1 140 612,00	0,00	0,00
614100	5166	4512002	#	#	5020010011	0,00	0,00	1 235 662,00	0,00	0,00
614100	5167	1100000	#	#	5020010011	815 000,00	1 005 445,00	1 005 445,00	730 749,50	72,68
614100	5167	1110903	#	#	5020010011	22 249,00	22 249,00	22 249,00	-876,58	-3,94
614100	5167	1110904	#	#	5020010011	52 500,00	52 500,00	52 500,00	0,00	0,00
614100	5167	1510903	#	#	5020010011	220 629,00	220 629,00	220 629,00	-4 967,29	-2,25
614100	5167	1510904	#	#	5020010011	297 500,00	297 500,00	297 500,00	0,00	0,00
614100	5167	1512001	#	#	5020010011	0,00	25 000,00	25 000,00	1 450,80	5,80
614100	5167	1512002	#	#	5020010011	0,00	23 250,00	23 250,00	1 339,20	5,76
614100	5167	4100000	#	#	5020010011	0,00	0,00	2 120 000,00	724 296,81	0,00
614100	5167	4110902	#	#	5020010011	0,00	0,00	345 000,00	13 082,47	0,00
614100	5167	4110903	#	#	5020010011	0,00	0,00	60 000,00		
614100	5167	4506004	#	#	5020010011	0,00	0,00	15 000,00		
614100	5167	4510902	#	#	5020010011	0,00	0,00	1 955 000,00	74 133,99	0,00
614100	5167	4510903	#	#	5020010011	0,00	0,00	340 000,00		
614100	5168	1100000	012V011002100	#	5020010011	0,00	15 126,00	15 126,00		
614100	5168	1100000	012V011002102	#	5020010011	30 000 000,00	30 000 000,00	30 000 000,00	0,00	0,00
614100	5168	1100000	012V011002110	#	5020010011	855 000,00	839 874,00	839 874,00	839 874,00	100,00
614100	5168	1100000	012V011002201	#	5020010011	1 948 100,00	1 948 100,00	1 948 100,00	570 300,00	29,27
614100	5168	1100000	012V011002202	#	5020010011	6 225 450,00	0,00	0,00		
614100	5168	1100000	012V011002208	#	5020010011	354 000,00	354 000,00	354 000,00	0,00	0,00
614100	5168	1100000	012V011002307	#	5020010011	2 783 000,00	322 665,93	322 665,93	322 665,93	100,00
614100	5168	1100000	012V011002318	#	5020010011	23 840 000,00	23 840 000,00	23 840 000,00		
614100	5168	1100000	012V01100A001	#	5020010011	0,00	8 685 784,07	8 685 784,07		
614100	5168	1100000	#	#	5020010011	558 662 863,00	424 269 335,00	424 269 335,00	330 365 624,84	77,87
614100	5168	1106004	012V011002021	#	5020010011	90 000,00	90 000,00	90 000,00	64 212,07	71,35
614100	5168	1106004	012V011002207	#	5020010011	12 750,00	12 750,00	12 750,00		
614100	5168	1506004	012V011002207	#	5020010011	582 250,00	582 250,00	582 250,00		
614100	5168	4100000	012V011002021	#	5020010011	0,00	0,00	141 902,00	141 902,00	0,00
614100	5168	4100000	012V011002100	#	5020010011	0,00	0,00	20 945 212,77		
614100	5168	4100000	012V011002102	#	5020010011	0,00	0,00	5 005 154,74	4 460 684,17	0,00
614100	5168	4100000	012V011002110	#	5020010011	0,00	0,00	200 000,00	200 000,00	0,00
614100	5168	4100000	012V011002201	#	5020010011	0,00	0,00	1 377 800,00	1 111 600,00	0,00
614100	5168	4100000	012V011002202	#	5020010011	0,00	0,00	596 404,77	596 404,77	0,00
614100	5168	4100000	012V011002208	#	5020010011	0,00	0,00	59 000,00	40 156,33	0,00
614100	5168	4100000	012V011002300	#	5020010011	0,00	0,00	1 566 223,60		
614100	5168	4100000	012V011002307	#	5020010011	0,00	0,00	176 176,74	176 176,74	0,00
614100	5168	4100000	012V011002318	#	5020010011	0,00	0,00	60 112 853,00	22 447 867,46	0,00
614100	5168	4100000	012V011002320	#	5020010011	0,00	0,00	1 357 616,00	1 171 275,16	0,00

614100	5168	4100000	012V011002322	#		5020010011		0,00	0,00	48 448,40	20 186,83	0,00
614100	5168	4100000	012V01100A001	#		5020010011		0,00	0,00	765 877,96		
614100	5168	4100000	012V091002001	#		5020010011		0,00	0,00	4 552 012,50	4 053 356,56	0,00
614100	5168	4100000	012V091002003	#		5020010011		0,00	0,00	7 502 000,00	7 502 000,00	0,00
614100	5168	4100000	012V091002012	#		5020010011		0,00	0,00	1 368 880,00	726 000,00	0,00
614100	5168	4100000	012V091002014	#		5020010011		0,00	0,00	13 673 000,00	6 644 352,00	0,00
614100	5168	4100000	112V091000016	#		5020010011		0,00	0,00	7 070 618,97	7 070 617,64	0,00
614100	5168	4100000	#	#		5020010011		0,00	0,00	220 130 415,64	198 750 279,75	0,00
614100	5168	4106004	012V011002021	#		5020010011		0,00	0,00	156 823,39	79 338,93	0,00
614100	5168	4106004	012V011002322	#		5020010011		0,00	0,00	3 130,51	1 304,82	0,00
614100	5168	4110902	012V011002208	#		5020010011		0,00	0,00	514 920,00	114 446,28	0,00
614100	5168	4110903	012V011002322	#		5020010011		0,00	0,00	1 107 642,23	461 518,51	0,00
614100	5168	4506004	012V011002021	#		5020010011		0,00	0,00	813 711,00	813 711,00	0,00
614100	5168	4506004	012V011002322	#		5020010011		0,00	0,00	17 739,57	7 391,05	0,00
614100	5168	4510902	012V011002208	#		5020010011		0,00	0,00	2 917 880,00	648 524,00	0,00
614100	5168	4510903	012V011002322	#		5020010011		0,00	0,00	6 276 639,29	2 615 265,45	0,00
614100	5169	1100000	#	#		5020010011		53 196 500,00	53 913 586,00	53 913 586,00	38 949 590,30	72,24
614100	5169	1106004	#	#		5020010011		390 120,00	390 120,00	390 120,00		
614100	5169	1506004	#	#		5020010011		2 865 680,00	2 795 680,00	2 795 680,00	249 230,65	8,91
614100	5169	1512001	#	#		5020010011		20 000,00	20 000,00	20 000,00		
614100	5169	1512002	#	#		5020010011		20 000,00	20 000,00	20 000,00		
614100	5169	4100000	#	#		5020010011		0,00	0,00	56 856 024,09	16 331 701,34	0,00
614100	5169	4106004	#	#		5020010011		0,00	0,00	594 750,00	131 809,35	0,00
614100	5169	4110400	#	#		5020010011		0,00	0,00	67 500,00	53 560,18	0,00
614100	5169	4110902	#	#		5020010011		0,00	0,00	348 700,00	261 396,37	0,00
614100	5169	4506004	#	#		5020010011		0,00	0,00	4 350 250,00	764 464,67	0,00
614100	5169	4510400	#	#		5020010011		0,00	0,00	67 500,00	56 223,44	0,00
614100	5169	4510902	#	#		5020010011		0,00	0,00	1 976 000,00	1 481 245,98	0,00
614100	5171	1100000	#	#		5020010011		39 630 000,00	38 985 585,00	38 985 585,00	33 871 227,93	86,88
614100	5171	4100000	#	#		5020010011		0,00	0,00	28 582 451,01	27 487 524,07	0,00
614100	5172	1100000	#	#		5020010011		220 000,00	44 067,00	44 067,00	24 066,90	54,61
614100	5173	1100000	#	#		5020010011		7 365 001,00	7 365 001,00	7 365 001,00	2 078 530,59	28,22
614100	5173	1106004	#	#		5020010011		269 580,00	269 580,00	269 580,00		
614100	5173	1110903	#	#		5020010011		249 750,00	249 750,00	249 750,00	5 352,26	2,14
614100	5173	1110904	#	#		5020010011		37 391,00	37 391,00	37 391,00	0,00	0,00
614100	5173	1506004	#	#		5020010011		1 867 620,00	1 867 620,00	1 867 620,00		
614100	5173	1510903	#	#		5020010011		1 415 250,00	1 415 250,00	1 415 250,00	30 329,70	2,14
614100	5173	1510904	#	#		5020010011		262 118,00	262 118,00	262 118,00	0,00	0,00
614100	5173	1512001	#	#		5020010011		69 600,00	75 400,00	75 400,00	1 818,44	2,41
614100	5173	1512002	#	#		5020010011		75 400,00	69 600,00	69 600,00	1 678,56	2,41
614100	5173	4100000	#	#		5020010011		0,00	0,00	90 000,00	12 170,00	0,00
614100	5173	4106004	#	#		5020010011		0,00	0,00	60 000,00	4 789,65	0,00
614100	5173	4110902	#	#		5020010011		0,00	0,00	840 000,00	266 659,03	0,00
614100	5173	4110903	#	#		5020010011		0,00	0,00	60 000,00		
614100	5173	4110904	#	#		5020010011		0,00	0,00	45 000,00	1 500,00	0,00
614100	5173	4506004	#	#		5020010011		0,00	0,00	750 000,00	27 141,35	0,00
614100	5173	4510902	#	#		5020010011		0,00	0,00	4 760 000,00	1 510 042,17	0,00
614100	5173	4510903	#	#		5020010011		0,00	0,00	340 000,00		
614100	5173	4510904	#	#		5020010011		0,00	0,00	255 000,00	8 500,00	0,00
614100	5175	1100000	#	#		5020010011		1 167 000,00	1 167 000,00	1 167 000,00	657 050,76	56,30
614100	5175	1506004	#	#		5020010011		0,00	20 000,00	20 000,00	1 441,00	7,21
614100	5175	1512001	#	#		5020010011		10 560,00	11 440,00	11 440,00		
614100	5175	1512002	#	#		5020010011		11 440,00	10 560,00	10 560,00		
614100	5175	4100000	#	#		5020010011		0,00	0,00	250 000,00	42 900,00	0,00
614100	5175	4106004	#	#		5020010011		0,00	0,00	19 500,00	255,75	0,00
614100	5175	4110902	#	#		5020010011		0,00	0,00	27 000,00	2 906,95	0,00
614100	5175	4506004	#	#		5020010011		0,00	0,00	110 500,00	1 449,25	0,00
614100	5175	4510902	#	#		5020010011		0,00	0,00	153 000,00	16 472,70	0,00
614100	5176	1100000	#	#		5020010011		650 000,00	650 000,00	650 000,00	76 837,81	11,82
614100	5176	1512001	#	#		5020010011		46 500,00	25 000,00	25 000,00	0,00	0,00
614100	5176	1512002	#	#		5020010011		50 000,00	23 250,00	23 250,00	0,00	0,00
614100	5176	4110902	#	#		5020010011		0,00	0,00	30 000,00	90,75	0,00
614100	5176	4510902	#	#		5020010011		0,00	0,00	170 000,00	514,25	0,00
614100	5179	1100000	#	#		5020010011		70 000,00	15 000,00	15 000,00	0,00	0,00
614100	5179	4100000	#	#		5020010011		0,00	0,00	1 200 000,00	72 841,29	0,00
614100	5189	1100000	#	#		5020010011		10 000,00	10 000,00	10 000,00		
614100	5191	4506004	#	#		5020010011		0,00	0,00	10 680,00	10 680,00	0,00
614100	5192	1100000	#	#	083980018	5020010011		0,00	14 615 345,00	14 615 345,00	11 615 345,00	79,47
614100	5192	1100000	#	#	#	5020010011		11 386 000,00	11 081 000,00	11 081 000,00	9 689 481,39	87,44
614100	5192	4100000	#	#	083980018	5020010011		0,00	0,00	3 819 000,00	3 819 000,00	0,00
614100	5192	4100000	#	#	#	5020010011		0,00	0,00	12 334 982,97	9 549 552,55	0,00
614100	5194	1100000	#	#	#	5020010011		63 000,00	98 000,00	98 000,00	58 499,00	59,69
614100	5195	4100000	#	#	#	5020010011		0,00	0,00	2 735 328,00	2 735 328,00	0,00
614100	5197	1100000	#	#	163980008	5020010011		0,00	1 824 957,00	1 824 957,00	1 821 828,37	99,83
614100	5197	4100000	#	#	163980008	5020010011		0,00	0,00	4 250,80	4 250,00	0,00
614100	5197	4100000	#	#	#	5020010011		0,00	0,00	733 493,00	721 906,31	0,00
614100	5199	1100000	#	#	#	5020010011		30 000,00	30 000,00	30 000,00	0,00	0,00
614100	5319	1100000	#	#	#	5020010011		23 520 000,00	23 520 000,00	23 520 000,00	23 520 000,00	100,00



614100	5319	4100000	#	#	5020010011	0,00	0,00	2 111 600,00	2 111 600,00	0,00
614100	5342	1100000	#	#	5020010011	15 834 421,00	15 831 094,00	15 831 094,00	14 756 934,00	93,21
614100	5342	1106004	#	#	5020010011	37 906,00	37 906,00	37 906,00	25 694,00	67,78
614100	5342	1110902	#	#	5020010011	353 520,00	353 520,00	353 520,00	241 020,00	68,18
614100	5342	1110903	#	#	5020010011	98 496,00	98 496,00	98 496,00	70 973,00	72,06
614100	5342	1110904	#	#	5020010011	15 120,00	15 120,00	15 120,00	15 120,00	100,00
614100	5342	1506004	#	#	5020010011	256 375,00	256 375,00	256 375,00	194 190,00	75,74
614100	5342	1510902	#	#	5020010011	2 003 280,00	2 003 280,00	2 003 280,00	1 365 778,00	68,18
614100	5342	1510903	#	#	5020010011	558 144,00	558 144,00	558 144,00	402 720,00	72,15
614100	5342	1510904	#	#	5020010011	85 680,00	85 680,00	85 680,00	85 680,00	100,00
614100	5342	1512001	#	#	5020010011	2 000,00	2 600,00	2 600,00	1 822,00	70,08
614100	5342	1512002	#	#	5020010011	2 600,00	2 000,00	2 000,00	1 682,00	84,10
614100	5342	2509000	#	#	5020010011	0,00	0,00	14 000,00	8 065,00	0,00
614100	5342	4110400	#	#	5020010011	0,00	0,00	16 942,00	9 644,00	0,00
614100	5342	4110902	#	#	5020010011	0,00	0,00	110 497,00	110 476,00	0,00
614100	5342	4110903	#	#	5020010011	0,00	0,00	17 400,00	14 500,00	0,00
614100	5342	4110904	#	#	5020010011	0,00	0,00	1 532,00	1 495,00	0,00
614100	5342	4506004	#	#	5020010011	0,00	0,00	39 498,00	39 498,00	0,00
614100	5342	4510400	#	#	5020010011	0,00	0,00	35 458,00	18 942,00	0,00
614100	5342	4510902	#	#	5020010011	0,00	0,00	626 148,00	626 033,00	0,00
614100	5342	4510903	#	#	5020010011	0,00	0,00	98 600,00	82 167,00	0,00
614100	5342	4510904	#	#	5020010011	0,00	0,00	8 488,00	8 469,00	0,00
614100	5342	4512001	#	#	5020010011	0,00	0,00	20 880,00	12 375,00	0,00
614100	5342	4512002	#	#	5020010011	0,00	0,00	18 520,00	11 423,00	0,00
614100	5362	1100000	#	083980018	5020010011	0,00	19 940 010,00	19 940 010,00	18 352 985,15	92,04
614100	5362	1100000	#	#	5020010011	2 130 000,00	2 209 000,00	2 209 000,00	356 481,33	16,14
614100	5362	4100000	#	083980018	5020010011	0,00	0,00	0,00	-36 750,00	0,00
614100	5363	1100000	#	#	5020010011	0,00	48 974,00	48 974,00	48 974,00	100,00
614100	5365	1100000	#	#	5020010011	0,00	35 000,00	35 000,00	31 026,00	88,65
614100	5365	4100000	#	#	5020010011	0,00	0,00	100 000,00	0,00	0,00
614100	5424	1100000	#	#	5020010011	2 800 000,00	2 800 000,00	2 800 000,00	2 770 018,00	98,93
614100	5424	1110903	#	#	5020010011	22 500,00	22 500,00	22 500,00	22 013,00	97,84
614100	5424	1510903	#	#	5020010011	127 500,00	127 500,00	127 500,00	124 739,00	97,83
614100	5424	1512001	#	#	5020010011	9 600,00	10 400,00	10 400,00	0,00	0,00
614100	5424	1512002	#	#	5020010011	10 400,00	9 600,00	9 600,00	0,00	0,00
614100	5424	4100000	#	#	5020010011	0,00	0,00	1 800 000,00	694 871,00	0,00
614100	5424	4110902	#	#	5020010011	0,00	0,00	150 000,00	115 559,00	0,00
614100	5424	4110903	#	#	5020010011	0,00	0,00	52 500,00	12 692,00	0,00
614100	5424	4510902	#	#	5020010011	0,00	0,00	850 000,00	654 630,00	0,00
614100	5424	4510903	#	#	5020010011	0,00	0,00	297 500,00	90 496,00	0,00
614100	5494	1100000	#	#	5020010011	59 000 000,00	16 063 028,00	16 063 028,00	16 063 028,00	100,00
614100	5494	4100000	#	#	5020010011	0,00	0,00	20 800 000,00	20 555 552,00	0,00
614100	5511	1100000	#	#	5020010011	1 040 000,00	1 040 000,00	1 040 000,00	957 127,35	92,03
614100	5811	1100000	#	183980023	5020010011	0,00	30 000 000,00	30 000 000,00	9 933 451,09	33,11
614100	5811	1100000	#	#	5020010011	1 683 000,00	2 218 000,00	2 218 000,00	1 392 815,48	62,80
614100	5811	4100000	#	083980022	5020010011	0,00	0,00	9 001 185,06	4 879 600,16	0,00
614100	5811	4100000	#	183980023	5020010011	0,00	0,00	8 840 543,12	7 791 423,80	0,00
614100	5811	4100000	#	#	5020010011	0,00	0,00	6 161 661,00	838 504,42	0,00
614100	5909	1100000	#	#	5020010011	3 524 998,00	2 504 618,00	2 504 618,00	144,00	0,01
614100	5909	2100000	#	#	5020010011	0,00	0,00	26 577,00	26 577,00	0,00
614100	5909	4100000	#	#	5020010011	0,00	0,00	5 501 304,00	5 663,00	0,00
614100	6111	1100000	012V011002102	#	5020010011	3 773 820,00	0,00	0,00		
614100	6111	1100000	012V011002313	#	5020010011	600 000,00	600 000,00	600 000,00		
614100	6111	1100000	012V011002318	#	5020010011	11 660 000,00	11 660 000,00	11 660 000,00	4 296 275,40	36,85
614100	6111	1100000	012V011002321	#	5020010011	1 291 200,00	1 291 200,00	1 291 200,00		
614100	6111	1100000	012V01100A001	#	5020010011	0,00	3 773 820,00	3 773 820,00		
614100	6111	1100000	012V021002104	#	5020010011	20 000 000,00	20 000 000,00	20 000 000,00		
614100	6111	1100000	012V021002105	#	5020010011	1 740 000,00	1 740 000,00	1 740 000,00		
614100	6111	1100000	012V021002116	#	5020010011	5 000 000,00	5 000 000,00	5 000 000,00		
614100	6111	1100000	012V021002123	#	5020010011	0,00	450 000,00	450 000,00		
614100	6111	1100000	012V021009003	#	5020010011	0,00	54 000 000,00	54 000 000,00	0,00	0,00
614100	6111	1100000	012V021009004	#	5020010011	20 000 000,00	20 000 000,00	20 000 000,00		
614100	6111	1100000	012V021009005	#	5020010011	15 000 000,00	15 000 000,00	15 000 000,00		
614100	6111	1100000	012V021009006	#	5020010011	2 420 000,00	3 920 400,00	3 920 400,00	726 000,00	18,52
614100	6111	1106004	012V011002021	#	5020010011	109 725,00	109 725,00	109 725,00	0,00	0,00
614100	6111	1106004	012V011002207	#	5020010011	190 275,00	190 275,00	190 275,00		
614100	6111	1506004	012V011002021	#	5020010011	1 391 025,00	1 391 025,00	1 391 025,00	882 415,00	63,44
614100	6111	1506004	012V011002207	#	5020010011	308 975,00	308 975,00	308 975,00		
614100	6111	4100000	012V011002021	#	5020010011	0,00	0,00	404 011,00	315 315,03	0,00
614100	6111	4100000	012V011002102	#	5020010011	0,00	0,00	10 333 883,00	6 581 893,01	0,00
614100	6111	4100000	012V011002208	#	5020010011	0,00	0,00	1 400 000,00	1 206 203,49	0,00
614100	6111	4100000	012V011002300	#	5020010011	0,00	0,00	1 584 470,40		
614100	6111	4100000	012V011002303	#	5020010011	0,00	0,00	3 500 000,00		
614100	6111	4100000	012V011002304	#	5020010011	0,00	0,00	822 800,00	822 800,00	0,00
614100	6111	4100000	012V011002306	#	5020010011	0,00	0,00	250 000,00	245 630,00	0,00
614100	6111	4100000	012V011002318	#	5020010011	0,00	0,00	36 935 000,00	36 549 493,74	0,00
614100	6111	4100000	012V011002320	#	5020010011	0,00	0,00	1 027 290,00	0,00	0,00
614100	6111	4100000	012V011002321	#	5020010011	0,00	0,00	225 060,00	225 060,00	0,00

614100	6111	4100000	012V011002322	#		5020010011		0,00	0,00	66 501,60	40 814,77	0,00
614100	6111	4100000	012V01100A001	#		5020010011		0,00	0,00	43 556 280,62		
614100	6111	4100000	012V021002118	#		5020010011		0,00	0,00	1 800 000,00	0,00	0,00
614100	6111	4100000	012V021002123	#		5020010011		0,00	0,00	8 200 000,00		
614100	6111	4100000	012V091002001	#		5020010011		0,00	0,00	157 286 902,50	58 539 554,02	0,00
614100	6111	4100000	012V091002012	#		5020010011		0,00	0,00	4 598 000,00	3 020 160,00	0,00
614100	6111	4100000	012V09100A001	#		5020010011		0,00	0,00	2 318 285,97		
614100	6111	4100000	112V091000016	#		5020010011		0,00	0,00	34 552 883,00	34 105 696,62	0,00
614100	6111	4106004	012V011002021	#		5020010011		0,00	0,00	455 869,43	318 981,17	0,00
614100	6111	4106004	012V011002300	#		5020010011		0,00	0,00	1 017,00		
614100	6111	4106004	012V011002322	#		5020010011		0,00	0,00	41 881,49	35 068,23	0,00
614100	6111	4110902	012V011002208	#		5020010011		0,00	0,00	3 886 162,39	3 437 680,75	0,00
614100	6111	4110903	012V011002207	#		5020010011		0,00	0,00	45 375,00		
614100	6111	4110903	012V011002322	#		5020010011		0,00	0,00	645 103,27	243 401,54	0,00
614100	6111	4506004	012V011002021	#		5020010011		0,00	0,00	1 728 911,00	925 698,00	0,00
614100	6111	4506004	012V011002300	#		5020010011		0,00	0,00	5 759,00		
614100	6111	4506004	012V011002322	#		5020010011		0,00	0,00	237 328,43	198 720,02	0,00
614100	6111	4510902	012V011002208	#		5020010011		0,00	0,00	22 021 586,86	19 480 185,24	0,00
614100	6111	4510903	012V011002207	#		5020010011		0,00	0,00	257 125,00		
614100	6111	4510903	012V011002322	#		5020010011		0,00	0,00	3 655 585,21	1 379 275,44	0,00
614100	6121	1100000	012V011002103	#		5020010011	500 000,00	500 000,00	500 000,00			
614100	6121	1100000	012V012000003	#		5020010011	8 059 970,00	8 059 970,00	8 059 970,00			
614100	6121	1100000	012V012000017	#		5020010011	2 000 000,00	2 000 000,00	2 000 000,00			
614100	6121	4100000	012V011002103	#		5020010011		0,00	0,00	907 500,00	841 891,26	0,00
614100	6121	4100000	012V012000003	#		5020010011		0,00	0,00	48 402 914,56		
614100	6121	4100000	012V012000007	#		5020010011		0,00	0,00	4 500 000,00		
614100	6121	4100000	012V012000012	#		5020010011		0,00	0,00	41 243 632,20	39 234 955,03	0,00
614100	6121	4100000	012V012000020	#	173980054	5020010011		0,00	0,00	25 353 868,14	25 353 868,14	0,00
614100	6121	4100000	012V012000020	#		5020010011		0,00	0,00	97 860 863,20	97 497 355,75	0,00
614100	6121	4100000	012V012000023	#		5020010011		0,00	0,00	2 536 525,90	2 536 525,90	0,00
614100	6121	4100000	012V012000024	#		5020010011		0,00	0,00	790 903,07	790 903,07	0,00
614100	6121	4100000	012V012000025	#		5020010011		0,00	0,00	1 300 000,00		
614100	6121	4100000	012V012000026	#		5020010011		0,00	0,00	2 400 000,00	100 188,00	0,00
614100	6122	1100000	012V011002101	#		5020010011	12 000 000,00	12 000 000,00	12 000 000,00		0,00	0,00
614100	6122	1100000	012V011002103	#		5020010011	4 000 000,00	4 000 000,00	4 000 000,00		1 172 082,76	29,30
614100	6122	1100000	012V012000004	#		5020010011	3 500 000,00	3 500 000,00	3 500 000,00			
614100	6122	1100000	012V012000005	#		5020010011	8 100 000,00	8 100 000,00	8 100 000,00		1 324 541,02	16,35
614100	6122	1100000	012V012000011	#		5020010011	1 000 000,00	1 000 000,00	1 000 000,00			
614100	6122	4100000	012V011002009	#		5020010011		0,00	0,00	7 561 554,67	7 226 400,72	0,00
614100	6122	4100000	012V011002103	#		5020010011		0,00	0,00	995 022,40	995 022,40	0,00
614100	6122	4100000	012V012000011	#		5020010011		0,00	0,00	159 729,68	50 345,68	0,00
614100	6122	4100000	012V012000020	#		5020010011		0,00	0,00	5 978 705,11	3 462 036,21	0,00
614100	6122	4100000	012V012000022	#		5020010011		0,00	0,00	1 439 900,00	1 439 900,00	0,00
614100	6122	4100000	012V012000024	#		5020010011		0,00	0,00	437 151,22	437 151,22	0,00
614100	6122	4100000	012V012000025	#		5020010011		0,00	0,00	3 100 000,00		
614100	6123	4100000	012V012006001	#		5020010011		0,00	0,00	5 500 000,00	4 102 093,60	0,00
614100	6125	1100000	012V011002101	#		5020010011	18 000 000,00	18 000 000,00	18 000 000,00		0,00	0,00
614100	6125	1100000	012V021002101	#		5020010011	10 000 000,00	8 049 600,00	8 049 600,00			
614100	6125	1100000	012V021009005	#		5020010011	10 000 000,00	10 000 000,00	10 000 000,00			
614100	6125	4100000	012V011002100	#		5020010011		0,00	0,00	21 566 182,98		
614100	6125	4100000	012V011002101	#		5020010011		0,00	0,00	28 100 000,00	21 736 421,10	0,00
614100	6125	4100000	012V011002110	#		5020010011		0,00	0,00	34 590 693,50	34 590 693,50	0,00
614100	6125	4100000	012V01100A001	#		5020010011		0,00	0,00	35 000 000,00		
614100	6125	4100000	112V091000016	#		5020010011		0,00	0,00	3 480 258,00	2 915 858,00	0,00
614100	6201	1100000	#	#	203980042	5020010011		0,00	1 273 000 000,00	1 273 000 000,00	1 273 000 000,00	100,00
614200	5011	1100000	#	#		5010010011	198 926 347,00	198 926 347,00	198 926 347,00	198 926 347,00	198 926 347,00	100,00
614200	5013	1100000	#	#		5010010011	7 587 848 832,00	7 588 848 832,00	7 588 848 832,00	7 553 742 177,00	99,54	
614200	5013	4100000	#	#		5010010011		0,00	0,00	50 042 937,00	50 042 937,00	0,00
614200	5021	1100000	#	#		5010010011	15 443 816,00	3 956 599,00	3 956 599,00	3 425 495,00	86,58	
614200	5021	4100000	#	#		5010010011		0,00	0,00	383 117,00	383 117,00	0,00
614200	5024	1100000	#	#		5010010011		0,00	108 012,00	108 012,00	108 012,00	100,00
614200	5024	4100000	#	#		5010010011		0,00	0,00	1 880 859,00	1 880 859,00	0,00
614200	5025	1100000	#	#		5010010011		0,00	45 379 205,00	45 379 205,00	44 732 367,00	98,57
614200	5025	4100000	#	#		5010010011		0,00	9 972 153,00	9 972 153,00	9 972 153,00	0,00
614200	5031	1100000	#	#		5010010011	1 931 120 244,00	1 931 120 244,00	1 931 120 244,00	1 916 541 527,92	99,25	
614200	5031	4100000	#	#		5010010011		0,00	0,00	18 960 965,31	18 960 965,31	0,00
614200	5032	1100000	#	#		5010010011	700 809 766,00	700 809 766,00	700 809 766,00	697 732 662,90	99,56	
614200	5032	4100000	#	#		5010010011		0,00	0,00	4 879 422,28	4 879 422,28	0,00
614200	5122	1100000	#	#		5010010011		0,00	9 196,00	9 196,00	9 196,00	100,00
614200	5123	1100000	#	#		5010010011	600 000,00	715 026,00	715 026,00	471 800,00	65,98	
614200	5123	4100000	#	#		5010010011		0,00	0,00	14 800,00	14 795,00	0,00
614200	5131	1100000	#	#		5010010011	5 934 000,00	5 475 005,00	5 475 005,00	1 487 260,34	27,16	
614200	5132	1100000	#	#		5010010011	524 210,00	502 237,00	502 237,00	255 653,13	50,90	
614200	5132	4100000	#	#		5010010011		0,00	0,00	175 688,00	169 275,26	0,00
614200	5133	1100000	#	#		5010010011	120 000,00	137 173,00	137 173,00	85 725,44	62,49	
614200	5133	4100000	#	#		5010010011		0,00	0,00	27 000,00	18 105,26	0,00
614200	5134	1100000	#	#		5010010011		0,00	60 000,00	60 000,00	55 523,77	92,54
614200	5136	1100000	#	#		5010010011	336 340,00	385 350,00	385 350,00	35 104,00	9,11	

614200	5136	4100000	#	#	5010010011	0,00	0,00	3 948 101,66	2 887 513,53	0,00
614200	5137	1100000	#	#	5010010011	66 498 320,00	56 830 389,50	56 830 389,50	55 274 519,96	97,26
614200	5137	4100000	#	#	5010010011	0,00	0,00	38 116 012,50	31 668 838,97	0,00
614200	5138	1100000	#	#	5010010011	52 000,00	52 000,00	52 000,00	12 998,30	25,00
614200	5139	1100000	#	#	5010010011	34 480 244,00	64 182 660,20	64 182 660,20	30 957 342,03	48,23
614200	5139	4100000	#	#	5010010011	0,00	0,00	62 145 840,34	61 425 779,27	0,00
614200	5142	1100000	#	#	5010010011	22 000,00	22 012,00	22 012,00	5 824,95	26,46
614200	5151	1100000	#	#	5010010011	19 322 700,00	15 827 182,00	15 827 182,00	13 396 047,90	84,64
614200	5151	4100000	#	#	5010010011	0,00	0,00	3 936 984,00	3 914 611,36	0,00
614200	5152	1100000	#	#	5010010011	46 917 000,00	34 263 742,00	34 263 742,00	32 949 308,01	96,16
614200	5152	4100000	#	#	5010010011	0,00	0,00	12 289 100,00	12 047 075,76	0,00
614200	5153	1100000	#	#	5010010011	28 768 000,00	21 796 322,00	21 796 322,00	20 711 648,29	95,02
614200	5153	4100000	#	#	5010010011	0,00	0,00	9 640 547,00	9 633 404,27	0,00
614200	5154	1100000	#	#	5010010011	82 710 200,00	58 813 537,00	58 813 537,00	53 577 576,79	91,10
614200	5154	4100000	#	#	5010010011	0,00	0,00	21 329 322,00	21 329 322,00	0,00
614200	5156	1100000	#	#	5010010011	12 408 000,00	10 037 249,00	10 037 249,00	5 696 364,08	56,75
614200	5157	1100000	#	#	5010010011	585 000,00	400 814,00	400 814,00	255 614,04	63,77
614200	5161	1100000	#	#	5010010011	101 792 083,00	60 175 975,00	60 175 975,00	48 052 662,89	79,85
614200	5161	4100000	#	#	5010010011	0,00	0,00	79 153 644,00	77 724 644,00	0,00
614200	5162	1100000	#	#	5010010011	20 700 000,00	28 630 000,00	28 630 000,00	25 176 139,56	87,94
614200	5163	1100000	#	#	5010010011	5 457 000,00	4 355 791,00	4 355 791,00	3 712 928,38	85,24
614200	5164	1100000	#	#	5010010011	140 664 066,00	135 229 646,00	135 229 646,00	133 675 202,80	98,85
614200	5164	4100000	#	#	5010010011	0,00	0,00	9 732 040,00	9 732 040,00	0,00
614200	5165	1100000	#	#	5010010011	34 700,00	34 901,00	34 901,00	34 800,88	99,71
614200	5166	1100000	012V181000004	#	5010010011	0,00	43 435,00	43 435,00		
614200	5166	1100000	012V181000058	#	5010010011	0,00	315 565,00	315 565,00		
614200	5166	1100000	012V181000059	#	5010010011	0,00	50 000,00	50 000,00		
614200	5166	1100000	#	#	5010010011	970 000,00	1 785 370,00	1 785 370,00	1 518 916,02	85,08
614200	5166	1110601	012V181000002	#	5010010011	0,00	0,50	0,50		
614200	5166	1110601	012V181000059	#	5010010011	0,00	31 399,50	31 399,50		
614200	5166	1510601	012V181000059	#	5010010011	0,00	83 732,00	83 732,00		
614200	5166	4100000	012V121001125	#	5010010011	0,00	0,00	200 000,00	0,00	0,00
614200	5166	4100000	#	#	5010010011	0,00	0,00	5 522 256,73	2 202 392,15	0,00
614200	5167	1100000	#	#	5010010011	3 514 500,00	3 049 815,38	3 049 815,38	1 378 410,30	45,20
614200	5167	4100000	#	#	5010010011	0,00	0,00	2 430 000,00	2 430 000,00	0,00
614200	5168	1100000	012V131000006	#	5010010011	92 243 572,00	85 749 412,84	85 749 412,84	85 749 412,84	100,00
614200	5168	1100000	012V131000025	#	5010010011	0,00	36 000 000,00	36 000 000,00	18 220 761,89	50,61
614200	5168	1100000	012V161000004	#	5010010011	102 000 000,00	0,00	0,00	0,00	0,00
614200	5168	1100000	#	#	5010010011	414 250 000,00	369 750 016,42	369 750 016,42	327 090 773,16	88,46
614200	5168	4100000	012V131000003	#	5010010011	0,00	0,00	527 000,00	299 316,30	0,00
614200	5168	4100000	012V131000006	#	5010010011	0,00	0,00	2 327 448,88	2 327 448,88	0,00
614200	5168	4100000	012V151000001	#	5010010011	0,00	0,00	1 956 646,72	251 082,30	0,00
614200	5168	4100000	#	#	5010010011	0,00	0,00	122 796 622,00	120 775 053,49	0,00
614200	5169	1100000	#	#	5010010011	232 942 672,00	323 904 887,50	323 904 887,50	244 961 646,84	75,63
614200	5169	4100000	#	#	5010010011	0,00	0,00	43 783 101,00	42 405 911,82	0,00
614200	5171	1100000	#	#	5010010011	204 228 969,00	188 322 221,50	188 322 221,50	172 633 338,81	91,67
614200	5171	3100000	#	#	5010010011	0,00	0,00	783 229,00	751 818,64	0,00
614200	5171	4100000	#	#	5010010011	0,00	0,00	27 967 504,27	26 224 360,68	0,00
614200	5172	1100000	012V131000006	#	5010010011	35 756 428,00	35 756 427,20	35 756 427,20	35 756 427,20	100,00
614200	5172	1100000	#	#	5010010011	2 400 000,00	2 652 000,00	2 652 000,00	1 151 190,38	43,41
614200	5172	4100000	#	#	5010010011	0,00	0,00	14 229 600,00	14 072 439,00	0,00
614200	5173	1100000	#	#	5010010011	20 874 260,00	14 410 104,62	14 410 104,62	7 599 147,99	52,73
614200	5175	1100000	#	#	5010010011	746 600,00	719 600,00	719 600,00	341 287,00	47,43
614200	5176	1100000	#	#	5010010011	0,00	280 000,00	280 000,00	120 661,50	43,09
614200	5179	1100000	#	#	5010010011	30 000 000,00	1 500,00	1 500,00	1 220,00	81,33
614200	5182	1100000	#	#	5010010011	0,00	0,00	0,00	-15 401,00	0,00
614200	5191	1100000	#	#	5010010011	0,00	136 743,00	136 743,00	109 710,41	80,23
614200	5192	1100000	#	#	5010010011	12 960 510,00	16 164 099,50	16 164 099,50	10 192 737,98	63,06
614200	5192	4100000	#	#	5010010011	0,00	0,00	2 818 804,50	1 611 475,08	0,00
614200	5194	1100000	#	#	5010010011	380 000,00	219 621,00	219 621,00	122 058,10	55,58
614200	5195	1100000	#	#	5010010011	10 000 000,00	0,00	0,00		
614200	5195	4100000	#	#	5010010011	0,00	0,00	9 033 352,00	9 033 352,00	0,00
614200	5199	1100000	#	#	5010010011	8 000 000,00	7 955 500,00	7 955 500,00	710 253,00	8,93
614200	5342	1100000	#	#	5010010011	155 735 503,00	155 735 503,00	155 735 503,00	155 735 503,00	100,00
614200	5342	4100000	#	#	5010010011	0,00	0,00	1 068 305,02	1 068 305,02	0,00
614200	5362	1100000	#	#	5010010011	2 007 000,00	3 088 641,50	3 088 641,50	376 161,97	12,18
614200	5362	4100000	#	#	5010010011	0,00	0,00	80 000,00	80 000,00	0,00
614200	5363	1100000	#	#	5010010011	0,00	42 685,00	42 685,00	42 685,00	100,00
614200	5365	1100000	#	#	5010010011	21 000,00	22 000,00	22 000,00	14 720,00	66,91
614200	5365	4100000	#	#	5010010011	0,00	0,00	23 872,00	7 498,00	0,00
614200	5424	1100000	#	#	5010010011	30 000 000,00	46 464 384,00	46 464 384,00	46 434 087,00	99,93
614200	5424	4100000	#	#	5010010011	0,00	0,00	31 361 295,00	31 361 295,00	0,00
614200	5499	1100000	#	#	5010010011	900 000,00	700 699,00	700 699,00	690 321,00	98,52
614200	5511	1100000	#	#	5010010011	1 359 500,00	1 359 500,00	1 359 500,00	1 247 414,00	91,76
614200	5909	1100000	#	#	5010010011	114 194,00	7 458 619,88	7 458 619,88	6 942 425,88	93,08
614200	5909	4100000	#	#	5010010011	0,00	0,00	110 878,00	110 877,74	0,00
614200	6111	1100000	012V131000003	#	5010010011	161 500 000,00	0,00	0,00		
614200	6111	1100000	012V131000004	#	5010010011	0,00	119 790,00	119 790,00	75 504,00	63,03

614200	6111	1100000	012V131000005	#	5010010011	15 000 000,00	0,00	0,00		
614200	6111	1100000	012V131000021	#	5010010011	137 000 000,00	583 500 000,00	583 500 000,00	150 070 490,27	25,72
614200	6111	1100000	012V131000022	#	5010010011	17 250 000,00	0,00	0,00		
614200	6111	1100000	012V131000023	#	5010010011	0,00	18 000 000,00	18 000 000,00		
614200	6111	1100000	012V131000025	#	5010010011	0,00	125 500 000,00	125 500 000,00	115 913 034,00	92,36
614200	6111	1100000	012V13100A504	#	5010010011	0,00	21 494 159,96	21 494 159,96		
614200	6111	1100000	012V161000004	#	5010010011	98 000 000,00	195 478 517,00	195 478 517,00	107 159 471,81	54,82
614200	6111	4100000	012V131000003	#	5010010011	0,00	0,00	152 350,00	108 379,70	0,00
614200	6111	4100000	012V131000005	#	5010010011	0,00	0,00	10 019 414,13	9 753 953,99	0,00
614200	6111	4100000	012V131000021	#	5010010011	0,00	0,00	326 000 000,00	297 525 233,33	0,00
614200	6111	4100000	012V131000024	#	5010010011	0,00	0,00	13 673 000,00	8 131 200,00	0,00
614200	6111	4100000	012V13100A504	#	5010010011	0,00	0,00	2 619 106,32		
614200	6111	4100000	012V161000004	#	5010010011	0,00	0,00	18 434 260,00	18 434 260,00	0,00
614200	6119	1100000	012V131000023	#	5010010011	0,00	12 000 000,00	12 000 000,00		
614200	6119	1100000	012V151000001	#	5010010011	0,00	3 000 000,00	3 000 000,00	0,00	0,00
614200	6119	1100000	012V161000004	#	5010010011	0,00	4 521 483,00	4 521 483,00	4 521 482,80	100,00
614200	6119	4100000	012V151000001	#	5010010011	0,00	0,00	27 358 826,00	5 963 606,00	0,00
614200	6119	4100000	012V161000004	#	5010010011	0,00	0,00	4 965 740,00	4 965 740,00	0,00
614200	6121	1100000	012V121001107	#	5010010011	8 750 000,00	8 750 000,00	8 750 000,00	5 868 589,82	67,07
614200	6121	1100000	012V121001108	#	5010010011	7 250 000,00	7 250 000,00	7 250 000,00	6 170 587,88	85,11
614200	6121	1100000	012V121001121	#	5010010011	700 000,00	700 000,00	700 000,00	0,00	0,00
614200	6121	1100000	012V121001130	#	5010010011	5 000 000,00	0,00	0,00	0,00	0,00
614200	6121	1100000	012V121001133	#	5010010011	20 000 000,00	11 000 000,00	11 000 000,00	10 746 266,76	97,69
614200	6121	1100000	012V121001147	#	5010010011	250 000,00	0,00	0,00		
614200	6121	1100000	012V121001148	#	5010010011	2 500 000,00	0,00	0,00		
614200	6121	1100000	012V121001154	#	5010010011	120 000,00	100 000,00	100 000,00	100 000,00	100,00
614200	6121	1100000	012V121001157	#	5010010011	800 000,00	0,00	0,00		
614200	6121	1100000	012V121001159	#	5010010011	195 000,00	0,00	0,00	0,00	0,00
614200	6121	1100000	012V121001160	#	5010010011	650 000,00	0,00	0,00		
614200	6121	1100000	012V121001161	#	5010010011	1 400 000,00	0,00	0,00		
614200	6121	1100000	012V121001163	#	5010010011	2 300 000,00	0,00	0,00		
614200	6121	1100000	012V121001165	#	5010010011	385 000,00	0,00	0,00		
614200	6121	1100000	012V12100A401	#	5010010011	0,00	1 563 596,00	1 563 596,00		
614200	6121	1100000	012V141001001	#	5010010011	32 000 000,00	0,00	0,00	0,00	0,00
614200	6121	1100000	012V181000002	#	5010010011	8 250 000,00	4 779 106,00	4 779 106,00		
614200	6121	1100000	012V181000004	#	5010010011	11 150 000,00	3 579 849,00	3 579 849,00		
614200	6121	1100000	012V181000005	#	5010010011	450 000,00	450 000,00	450 000,00	0,00	0,00
614200	6121	1100000	012V181000051	#	5010010011	0,00	77 000 000,00	77 000 000,00		
614200	6121	1100000	012V181000058	#	5010010011	0,00	7 211 151,00	7 211 151,00		
614200	6121	1100000	012V181000059	#	5010010011	0,00	3 420 894,00	3 420 894,00		
614200	6121	1110601	012V121001119	#	5010010011	0,00	0,30	0,30		
614200	6121	1110601	012V121001174	#	5010010011	0,00	860 102,70	860 102,70		
614200	6121	1110601	012V181000002	#	5010010011	0,00	0,95	0,95		
614200	6121	1110601	012V181000004	#	5010010011	0,00	0,85	0,85		
614200	6121	1110601	012V181000058	#	5010010011	0,00	994 357,15	994 357,15		
614200	6121	1110601	012V181000059	#	5010010011	0,00	1 100 542,05	1 100 542,05		
614200	6121	1510601	012V121001119	#	5010010011	0,00	0,80	0,80		
614200	6121	1510601	012V121001174	#	5010010011	0,00	2 293 607,20	2 293 607,20		
614200	6121	1510601	012V181000002	#	5010010011	0,00	0,20	0,20		
614200	6121	1510601	012V181000004	#	5010010011	0,00	0,60	0,60		
614200	6121	1510601	012V181000058	#	5010010011	0,00	2 651 619,40	2 651 619,40		
614200	6121	1510601	012V181000059	#	5010010011	0,00	2 934 778,80	2 934 778,80		
614200	6121	4100000	012V121001015	#	5010010011	0,00	0,00	120 787,00	120 787,00	0,00
614200	6121	4100000	012V121001056	#	5010010011	0,00	0,00	32 614 717,90	32 580 125,42	0,00
614200	6121	4100000	012V121001070	#	5010010011	0,00	0,00	2 304 722,28	509 854,07	0,00
614200	6121	4100000	012V121001071	#	5010010011	0,00	0,00	2 654 799,44	2 654 799,44	0,00
614200	6121	4100000	012V121001077	#	5010010011	0,00	0,00	18 495 580,00	16 646 662,00	0,00
614200	6121	4100000	012V121001078	#	5010010011	0,00	0,00	4 326 066,68	4 088 303,54	0,00
614200	6121	4100000	012V121001081	#	5010010011	0,00	0,00	8 482 725,00	6 696 954,21	0,00
614200	6121	4100000	012V121001083	#	5010010011	0,00	0,00	14 627 225,00	3 205 398,38	0,00
614200	6121	4100000	012V121001084	#	5010010011	0,00	0,00	11 645 131,00	11 645 131,00	0,00
614200	6121	4100000	012V121001092	#	5010010011	0,00	0,00	4 400 000,00	4 107 988,00	0,00
614200	6121	4100000	012V121001105	#	5010010011	0,00	0,00	1 413 166,84	1 413 166,84	0,00
614200	6121	4100000	012V121001107	#	5010010011	0,00	0,00	3 735 085,40	3 730 850,40	0,00
614200	6121	4100000	012V121001108	#	5010010011	0,00	0,00	570 316,43	570 316,43	0,00
614200	6121	4100000	012V121001112	#	5010010011	0,00	0,00	277 284,18	277 284,18	0,00
614200	6121	4100000	012V121001113	#	5010010011	0,00	0,00	59 949,45	59 949,45	0,00
614200	6121	4100000	012V121001114	#	5010010011	0,00	0,00	247 873,39	247 873,39	0,00
614200	6121	4100000	012V121001118	#	5010010011	0,00	0,00	20 000,00	20 000,00	0,00
614200	6121	4100000	012V121001119	#	5010010011	0,00	0,00	7 007 265,00		
614200	6121	4100000	012V121001121	#	5010010011	0,00	0,00	8 790 508,56	8 339 398,99	0,00
614200	6121	4100000	012V121001122	#	5010010011	0,00	0,00	6 284 378,00	1 521 909,49	0,00
614200	6121	4100000	012V121001123	#	5010010011	0,00	0,00	7 013 060,00	553 535,57	0,00
614200	6121	4100000	012V121001124	#	5010010011	0,00	0,00	749 112,21	749 112,21	0,00
614200	6121	4100000	012V121001125	#	5010010011	0,00	0,00	2 800 000,00	485 000,00	0,00
614200	6121	4100000	012V121001126	#	5010010011	0,00	0,00	720 000,00	304 638,07	0,00
614200	6121	4100000	012V121001130	#	5010010011	0,00	0,00	5 272 250,00	629 899,14	0,00
614200	6121	4100000	012V121001133	#	5010010011	0,00	0,00	14 170 000,00	14 170 000,00	0,00

614200	6121	4100000	012V121001134	#	5010010011	0,00	0,00	1 089 000,00	1 089 000,00	0,00
614200	6121	4100000	012V121001135	#	5010010011	0,00	0,00	483 589,11	483 589,11	0,00
614200	6121	4100000	012V121001140	#	5010010011	0,00	0,00	26 450,00	26 450,00	0,00
614200	6121	4100000	012V121001144	#	5010010011	0,00	0,00	4 578 355,00	4 578 293,71	0,00
614200	6121	4100000	012V121001145	#	5010010011	0,00	0,00	1 841 920,00	1 126 794,28	0,00
614200	6121	4100000	012V121001147	#	5010010011	0,00	0,00	400 000,00	0,00	0,00
614200	6121	4100000	012V121001157	#	5010010011	0,00	0,00	1 250 000,00	110 110,00	0,00
614200	6121	4100000	012V121001159	#	5010010011	0,00	0,00	195 000,00	117 664,03	0,00
614200	6121	4100000	012V121001167	#	5010010011	0,00	0,00	2 173 840,00	1 786 831,00	0,00
614200	6121	4100000	012V121001169	#	5010010011	0,00	0,00	2 000 000,00	0,00	0,00
614200	6121	4100000	012V121001170	#	5010010011	0,00	0,00	100 000,00	99 014,00	0,00
614200	6121	4100000	012V121001171	#	5010010011	0,00	0,00	300 000,00	157 917,00	0,00
614200	6121	4100000	012V121001173	#	5010010011	0,00	0,00	190 000,00	189 193,00	0,00
614200	6121	4100000	012V121001174	#	5010010011	0,00	0,00	20 302 102,00		
614200	6121	4100000	012V121001175	#	5010010011	0,00	0,00	9 900 000,00	0,00	0,00
614200	6121	4100000	012V141001001	#	5010010011	0,00	0,00	6 161 500,00	308 550,00	0,00
614200	6122	1100000	012V121001015	#	5010010011	7 000 000,00	3 000 000,00	3 000 000,00	0,00	0,00
614200	6122	1100000	012V131000004	#	5010010011	20 000 000,00	18 914 441,88	18 914 441,88	7 532 179,53	39,82
614200	6122	1100000	012V131000022	#	5010010011	250 000,00	0,00	0,00		
614200	6122	4100000	012V121001015	#	5010010011	0,00	0,00	5 712 764,79	4 219 887,00	0,00
614200	6122	4100000	012V131000004	#	5010010011	0,00	0,00	24 647 995,67	24 647 995,11	0,00
614200	6123	1100000	012V121001015	#	5010010011	23 000 000,00	0,00	0,00		
614200	6123	4100000	012V121001015	#	5010010011	0,00	0,00	8 413 987,35	7 590 437,31	0,00
614200	6125	1100000	012V131000003	#	5010010011	80 000 000,00	80 000 000,00	80 000 000,00	44 646 628,40	55,81
614200	6125	1100000	012V131000004	#	5010010011	0,00	965 768,12	965 768,12	965 767,36	100,00
614200	6125	1100000	012V131000022	#	5010010011	1 000 000,00	0,00	0,00		
614200	6125	1100000	012V131000023	#	5010010011	100 000 000,00	55 000 000,00	55 000 000,00		
614200	6125	1100000	012V13100A504	#	5010010011	0,00	12 000 000,00	12 000 000,00		
614200	6125	4100000	012V131000003	#	5010010011	0,00	0,00	8 987 040,00	4 362 921,32	0,00
614200	6125	4100000	012V131000004	#	5010010011	0,00	0,00	3 184 456,11	2 616 966,11	0,00
614200	6125	4100000	012V13100A504	#	5010010011	0,00	0,00	65,84		
614200	6130	1100000	012V121001156	#	5010010011	50 000,00	0,00	0,00		
614200	6130	4100000	012V121001127	#	5010010011	0,00	0,00	5 380,00	5 380,00	0,00
614300	5011	1100000	#	#	5030020011	610 672 301,00	610 672 301,00	610 672 301,00	605 671 936,00	99,18
614300	5012	1100000	#	#	5030020011	2 549 958 762,00	2 551 672 911,00	2 551 672 911,00	2 508 672 911,00	98,31
614300	5021	1100000	#	#	5030020011	5 887 470,00	5 687 470,00	5 687 470,00	5 687 470,00	100,00
614300	5021	4112107	#	#	5030020011	0,00	0,00	63 363,50	63 363,50	0,00
614300	5021	4512107	#	#	5030020011	0,00	0,00	63 363,50	63 363,50	0,00
614300	5024	1100000	#	#	5030020011	1 000 000,00	1 200 000,00	1 200 000,00	1 200 000,00	100,00
614300	5028	1100000	#	#	5030020011	2 121 882,00	2 121 882,00	2 121 882,00	2 121 882,00	100,00
614300	5029	1100000	#	143980028	5030020011	0,00	653 394,00	653 394,00	300 323,00	45,96
614300	5031	1100000	#	#	5030020011	786 070 822,00	786 495 931,00	786 495 931,00	774 591 840,00	98,49
614300	5031	4112107	#	#	5030020011	0,00	0,00	15 715,50	15 715,50	0,00
614300	5031	4512107	#	#	5030020011	0,00	0,00	15 715,50	15 715,50	0,00
614300	5032	1100000	#	#	5030020011	285 267 636,00	285 421 909,00	285 421 909,00	281 101 876,00	98,49
614300	5032	4112107	#	#	5030020011	0,00	0,00	5 588,00	5 588,00	0,00
614300	5032	4512107	#	#	5030020011	0,00	0,00	5 588,00	5 588,00	0,00
614300	5041	1100000	#	#	5030020011	0,00	50 000,00	50 000,00	42 904,63	85,81
614300	5042	1100000	#	#	5030020011	2 300 000,00	2 422 500,00	2 422 500,00	2 255 265,76	93,10
614300	5122	1100000	#	#	5030020011	0,00	30 000,00	30 000,00		
614300	5123	1100000	#	#	5030020011	1 000 000,00	1 905 147,00	1 905 147,00	1 447 271,82	75,97
614300	5131	1100000	#	#	5030020011	5 003 000,00	2 683 000,00	2 683 000,00	2 221 331,04	82,79
614300	5132	1100000	#	#	5030020011	4 000 000,00	4 380 000,00	4 380 000,00	3 330 503,90	76,04
614300	5133	1100000	#	#	5030020011	300 000,00	425 450,00	425 450,00	289 494,47	68,04
614300	5134	1100000	#	#	5030020011	58 150 000,00	58 180 000,00	58 180 000,00	26 609 995,19	45,74
614300	5134	4100000	#	#	5030020011	0,00	0,00	30 000 000,00	13 719 042,00	0,00
614300	5136	1100000	#	#	5030020011	360 000,00	390 000,00	390 000,00	238 908,65	61,26
614300	5137	1100000	#	#	5030020011	78 440 772,00	57 145 901,00	57 145 901,00	47 373 071,18	82,90
614300	5137	4100000	#	#	5030020011	0,00	0,00	33 232 322,00	32 841 269,45	0,00
614300	5139	1100000	#	#	5030020011	41 700 000,00	55 917 510,00	55 917 510,00	38 112 326,60	68,16
614300	5139	4112001	#	#	5030020011	0,00	0,00	2 311,00	2 231,88	0,00
614300	5139	4512001	#	#	5030020011	0,00	0,00	6 931,00	6 695,62	0,00
614300	5142	1100000	#	#	5030020011	600 000,00	600 000,00	600 000,00	139 135,45	23,19
614300	5151	1100000	#	#	5030020011	8 500 000,00	8 625 000,00	8 625 000,00	7 879 269,46	91,35
614300	5152	1100000	#	#	5030020011	19 000 000,00	18 950 000,00	18 950 000,00	17 421 099,98	91,93
614300	5153	1100000	#	#	5030020011	9 000 000,00	11 400 000,00	11 400 000,00	10 649 361,34	93,42
614300	5154	1100000	#	#	5030020011	33 000 000,00	36 085 000,00	36 085 000,00	33 434 141,63	92,65
614300	5155	1100000	#	#	5030020011	170 000,00	170 000,00	170 000,00	125 022,86	73,54
614300	5156	1100000	#	#	5030020011	28 000 000,00	27 500 000,00	27 500 000,00	23 451 370,61	85,28
614300	5157	1100000	#	#	5030020011	110 000,00	160 000,00	160 000,00	83 126,32	51,95
614300	5159	1100000	#	#	5030020011	55 000,00	58 000,00	58 000,00	45 191,80	77,92
614300	5161	1100000	#	#	5030020011	15 120 000,00	14 320 000,00	14 320 000,00	14 074 569,96	98,29
614300	5162	1100000	#	#	5030020011	20 740 000,00	16 419 900,00	16 419 900,00	14 702 446,56	89,54
614300	5163	1100000	#	#	5030020011	4 901 000,00	6 321 000,00	6 321 000,00	5 568 910,30	88,10
614300	5164	1100000	#	#	5030020011	60 000 000,00	62 130 000,00	62 130 000,00	59 761 632,19	96,19
614300	5166	1100000	#	#	5030020011	2 670 000,00	2 235 000,00	2 235 000,00	766 451,86	34,29
614300	5167	1100000	#	#	5030020011	5 700 000,00	4 305 000,00	4 305 000,00	2 903 371,31	67,44
614300	5167	1100000	#	#	5070020011	225 000,00	225 000,00	225 000,00	103 458,00	45,98

614300	5168	1100000	012V221001000	#		5030020011	500 000,00	500 000,00	500 000,00		
614300	5168	1100000	#	#		5030020011	134 500 000,00	139 100 000,00	139 100 000,00	128 154 663,67	92,13
614300	5169	1100000	#	#		5030020011	113 060 000,00	117 782 644,00	117 782 644,00	104 158 659,12	88,43
614300	5169	2512107	#	#		5030020011	0,00	0,00	48 000,00	37 862,50	0,00
614300	5169	4112001	#	#		5030020011	0,00	0,00	14 500,00	750,00	0,00
614300	5169	4512001	#	#		5030020011	0,00	0,00	43 500,00	2 250,00	0,00
614300	5171	1100000	#	#		5030020011	45 200 000,00	53 540 220,00	53 540 220,00	44 679 490,02	83,45
614300	5172	1100000	#	#		5030020011	2 000 000,00	1 697 500,00	1 697 500,00	1 549 481,63	91,28
614300	5173	1100000	#	#		5030020011	57 400 000,00	56 447 603,00	56 447 603,00	35 720 554,60	63,28
614300	5173	1100000	#	#		5070020011	130 000,00	130 000,00	130 000,00		
614300	5173	2512107	#	#		5030020011	0,00	0,00	1 370 000,00	531 875,60	0,00
614300	5173	4512107	#	#		5030020011	0,00	0,00	820 000,00	11 516,41	0,00
614300	5175	1100000	#	#		5030020011	648 000,00	707 000,00	707 000,00	324 801,48	45,94
614300	5175	2512107	#	#		5030020011	0,00	0,00	47 000,00	42 981,50	0,00
614300	5175	4512107	#	#		5030020011	0,00	0,00	27 500,00	25 300,00	0,00
614300	5179	1100000	#	#		5030020011	9 595 000,00	10 051 000,00	10 051 000,00	9 964 735,02	99,14
614300	5189	1100000	#	#		5030020011	0,00	10 000,00	10 000,00	10 000,00	100,00
614300	5191	1100000	#	#		5030020011	0,00	15 757,00	15 757,00	15 757,00	100,00
614300	5192	1100000	#	#		5030020011	7 100 000,00	7 883 375,00	7 883 375,00	7 303 267,09	92,64
614300	5194	1100000	#	#		5030020011	70 000,00	266 000,00	266 000,00	55 176,00	20,74
614300	5195	1100000	#	#		5030020011	0,00	667 745,00	667 745,00	667 745,00	100,00
614300	5197	1100000	#	143980028		5030020011	0,00	2 562 000,00	2 562 000,00	2 562 000,00	100,00
614300	5197	1100000	#	#		5030020011	5 000 000,00	5 000 000,00	5 000 000,00	2 454 811,81	49,10
614300	5199	1100000	#	#		5030020011	5 205 500,00	4 403 500,00	4 403 500,00	2 608 512,00	59,24
614300	5342	1100000	#	#		5030020011	63 212 621,00	63 246 904,00	63 246 904,00	62 286 904,00	98,48
614300	5361	1100000	#	#		5030020011	60 000 000,00	44 778 919,00	44 778 919,00	10 944 846,02	24,44
614300	5361	4100000	#	#		5030020011	0,00	0,00	40 000 000,00	36 801 910,00	0,00
614300	5362	1100000	#	#		5030020011	1 420 000,00	1 670 000,00	1 670 000,00	216 748,78	12,98
614300	5363	1100000	#	#		5030020011	0,00	283 085,00	283 085,00	282 993,00	99,97
614300	5365	1100000	#	#		5030020011	155 000,00	55 000,00	55 000,00	12 000,00	21,82
614300	5424	1100000	#	#		5030020011	2 000 000,00	4 868 190,00	4 868 190,00	4 868 190,00	100,00
614300	5497	1100000	#	#		5030020011	2 370 000,00	817 255,00	817 255,00	470 000,00	57,51
614300	5512	1100000	#	#		5030020011	3 000 000,00	3 000 000,00	3 000 000,00	729 577,72	24,32
614300	5542	1100000	#	#		5030020011	1 500 000,00	1 500 000,00	1 500 000,00	961 581,83	64,11
614300	5909	1100000	#	#		5030020011	10 000,00	1 660 000,00	1 660 000,00	105 854,95	6,38
614300	6111	1100000	012V211001601	#		5030020011	2 637 000,00	2 637 000,00	2 637 000,00	659 280,70	25,00
614300	6111	1100000	012V211001701	#		5030020011	277 000,00	277 000,00	277 000,00	277 000,00	100,00
614300	6111	1100000	012V211001702	#		5030020011	1 998 920,00	314 600,00	314 600,00	314 600,00	100,00
614300	6111	1100000	012V211001703	#		5030020011	1 728 000,00	1 728 000,00	1 728 000,00	1 706 912,50	98,78
614300	6111	1100000	012V211001704	#		5030020011	6 543 780,00	5 323 499,00	5 323 499,00	5 323 498,85	100,00
614300	6111	1100000	012V211001705	#		5030020011	18 886 000,00	18 886 000,00	18 886 000,00	18 878 724,75	99,96
614300	6111	1100000	012V211001706	#		5030020011	2 270 250,00	2 270 250,00	2 270 250,00	2 265 237,50	99,78
614300	6111	1100000	012V211001707	#		5030020011	5 351 200,00	5 351 200,00	5 351 200,00	5 345 507,00	99,89
614300	6111	1100000	012V211001708	#		5030020011	25 002 000,00	25 002 000,00	25 002 000,00	0,00	0,00
614300	6111	1100000	012V211001709	#		5030020011	1 080 000,00	1 080 000,00	1 080 000,00	176 617,50	16,35
614300	6111	1100000	012V211001710	#		5030020011	4 500 000,00	4 500 000,00	4 500 000,00	4 460 301,00	99,12
614300	6111	1100000	012V211001711	#		5030020011	598 950,00	598 950,00	598 950,00		
614300	6111	1100000	012V211002801	#		5030020011	5 000 000,00	4 577 017,00	4 577 017,00	4 577 017,00	100,00
614300	6111	1100000	012V211004701	#		5030020011	2 500 000,00	2 500 000,00	2 500 000,00	2 279 500,00	91,18
614300	6111	1100000	012V211005703	#		5030020011	500 000,00	500 000,00	500 000,00	494 292,75	98,86
614300	6111	1100000	012V211006801	#		5030020011	10 000 000,00	3 734 000,00	3 734 000,00	0,00	0,00
614300	6111	1100000	012V211006802	#		5030020011	19 000 000,00	19 000 000,00	19 000 000,00	19 000 000,00	100,00
614300	6111	1100000	012V211006803	#		5030020011	2 500 000,00	1 115 601,00	1 115 601,00	1 115 601,00	100,00
614300	6111	1100000	012V211006804	#		5030020011	2 000 000,00	2 000 000,00	2 000 000,00		
614300	6111	1100000	012V211008603	#		5030020011	19 000 000,00	19 000 000,00	19 000 000,00	0,00	0,00
614300	6111	1100000	012V221001000	#		5030020011	15 071 900,00	26 568 105,00	26 568 105,00		
614300	6111	1100000	012V221001001	#		5030020011	990 000,00	990 000,00	990 000,00		
614300	6111	1100000	012V221001002	#		5030020011	5 007 000,00	5 007 000,00	5 007 000,00		
614300	6111	1100000	012V221001003	#		5030020011	9 087 000,00	9 087 000,00	9 087 000,00		
614300	6111	1100000	012V221001004	#		5030020011	3 600 000,00	3 600 000,00	3 600 000,00		
614300	6111	1100000	012V221001005	#		5030020011	1 500 000,00	1 500 000,00	1 500 000,00		
614300	6111	1100000	012V221001006	#		5030020011	1 800 000,00	1 800 000,00	1 800 000,00		
614300	6111	1100000	012V221001007	#		5030020011	600 000,00	600 000,00	600 000,00		
614300	6111	1100000	012V221001008	#		5030020011	0,00	1 500 000,00	1 500 000,00		
614300	6111	1100000	012V221001010	#		5030020011	0,00	300 000,00	300 000,00	0,00	0,00
614300	6111	1100000	012V221001011	#		5030020011	0,00	491 000,00	491 000,00		
614300	6111	1100000	012V221004001	#		5030020011	2 500 000,00	2 000 000,00	2 000 000,00		
614300	6111	1100000	012V221005001	#		5030020011	2 500 000,00	2 500 000,00	2 500 000,00		
614300	6111	4100000	012V211001601	#		5030020011	0,00	0,00	2 636 918,10	2 636 918,10	0,00
614300	6111	4100000	012V211001701	#		5030020011	0,00	0,00	604 787,50	604 787,50	0,00
614300	6111	4100000	012V211001702	#		5030020011	0,00	0,00	1 960 200,00	1 960 200,00	0,00
614300	6111	4100000	012V211001703	#		5030020011	0,00	0,00	16 732,50	16 732,50	0,00
614300	6111	4100000	012V211001704	#		5030020011	0,00	0,00	1 220 280,37	1 220 280,37	0,00
614300	6111	4100000	012V211001705	#		5030020011	0,00	0,00	5 261,25	5 261,25	0,00
614300	6111	4100000	012V211001706	#		5030020011	0,00	0,00	3 512,50	3 512,50	0,00
614300	6111	4100000	012V211001707	#		5030020011	0,00	0,00	5 113,00	5 113,00	0,00
614300	6111	4100000	012V211001708	#		5030020011	0,00	0,00	34 217 325,00	10 933 862,50	0,00
614300	6111	4100000	012V211001709	#		5030020011	0,00	0,00	1 670 145,00	1 670 145,00	0,00

614300	6111	4100000	012V211001710	#	5030020011	0,00	0,00	38 479,00	38 479,00	0,00
614300	6111	4100000	012V211002801	#	5030020011	0,00	0,00	7 358 302,00	7 358 302,00	0,00
614300	6111	4100000	012V211004701	#	5030020011	0,00	0,00	109 040,00	109 040,00	0,00
614300	6111	4100000	012V211005703	#	5030020011	0,00	0,00	4 033,65	4 033,65	0,00
614300	6111	4100000	012V211006801	#	5030020011	0,00	0,00	13 644 536,20	2 378 536,20	0,00
614300	6111	4100000	012V211006802	#	5030020011	0,00	0,00	34 069 040,00	34 069 040,00	0,00
614300	6111	4100000	012V211006803	#	5030020011	0,00	0,00	278 803,00	278 803,00	0,00
614300	6111	4100000	012V211008000	#	5030020011	0,00	0,00	201,05		
614300	6111	4100000	012V211008603	#	5030020011	0,00	0,00	7 442 913,28	7 442 913,28	0,00
614300	6121	1100000	012V213000602	#	5030020011	0,00	86 988,53	86 988,53		
614300	6121	1100000	012V213002702	#	5030020011	0,00	2 000 000,00	2 000 000,00		
614300	6121	1100000	012V213008000	#	5030020011	0,00	817 612,47	817 612,47		
614300	6121	1100000	012V223000001	#	5030020011	10 000 000,00	10 000 000,00	10 000 000,00		
614300	6121	1100000	012V223000003	#	5030020011	0,00	10 000 000,00	10 000 000,00		
614300	6121	1100000	012V223007000	#	5030020011	20 000 000,00	10 000 000,00	10 000 000,00		
614300	6121	3100000	012V213002001	#	5030020011	0,00	0,00	59 011,00	59 011,00	0,00
614300	6121	4100000	012V211000701	#	5030020011	0,00	0,00	224 416,40	161 094,86	0,00
614300	6121	4100000	012V213000502	#	5030020011	0,00	0,00	762 905,00	311 575,00	0,00
614300	6121	4100000	012V213000601	#	5030020011	0,00	0,00	14 933 884,05	0,00	0,00
614300	6121	4100000	012V213000602	#	5030020011	0,00	0,00	65 717 531,47	0,00	0,00
614300	6121	4100000	012V213000605	#	5030020011	0,00	0,00	45 948 836,34	12 767 204,83	0,00
614300	6121	4100000	012V213000606	#	5030020011	0,00	0,00	18 732 958,64	18 732 958,64	0,00
614300	6121	4100000	012V213000607	#	5030020011	0,00	0,00	17 446 867,71	14 218 811,92	0,00
614300	6121	4100000	012V213000701	#	5030020011	0,00	0,00	542 247,14	542 247,14	0,00
614300	6121	4100000	012V213000801	#	5030020011	0,00	0,00	4 940 430,00	4 940 430,00	0,00
614300	6121	4100000	012V213000805	#	5030020011	0,00	0,00	13 000 000,00	314 000,00	0,00
614300	6121	4100000	012V213000806	#	5030020011	0,00	0,00	7 581 049,00	3 269 936,13	0,00
614300	6121	4100000	012V213001702	#	5030020011	0,00	0,00	7 052 563,36	7 052 563,36	0,00
614300	6121	4100000	012V213001703	#	5030020011	0,00	0,00	7 373 700,00	7 277 447,55	0,00
614300	6121	4100000	012V213001704	#	5030020011	0,00	0,00	3 822 493,00	2 045 809,49	0,00
614300	6121	4100000	012V213001901	#	5030020011	0,00	0,00	4 234 310,00		
614300	6121	4100000	012V213001902	#	5030020011	0,00	0,00	1 466 307,50	1 466 307,50	0,00
614300	6121	4100000	012V213001903	#	5030020011	0,00	0,00	2 683 548,04	2 683 548,04	0,00
614300	6121	4100000	012V213002701	#	5030020011	0,00	0,00	19 462 760,00	10 560 313,11	0,00
614300	6121	4100000	012V213002702	#	5030020011	0,00	0,00	12 831 630,30	145 200,00	0,00
614300	6121	4100000	012V213003603	#	5030020011	0,00	0,00	6 952 810,00	6 140 052,44	0,00
614300	6121	4100000	012V213008000	#	5030020011	0,00	0,00	4 972 295,50		
614300	6121	4100000	012V223000002	#	5030020011	0,00	0,00	5 000 000,00		
614300	6121	4112001	012V213003603	#	5030020011	0,00	0,00	781 206,40	781 206,38	0,00
614300	6121	4512001	012V213003603	#	5030020011	0,00	0,00	2 343 620,14	2 343 619,14	0,00
614300	6122	1100000	012V212002703	#	5030020011	6 000 000,00	6 000 000,00	6 000 000,00	1 427 136,68	23,79
614300	6122	1100000	012V212005701	#	5030020011	6 000 000,00	6 000 000,00	6 000 000,00	5 998 781,05	99,98
614300	6122	1100000	012V222002000	#	5030020011	2 060 000,00	60 000,00	60 000,00		
614300	6122	1100000	012V222004000	#	5030020011	14 000 000,00	0,00	0,00		
614300	6122	1100000	012V222004001	#	5030020011	0,00	14 000 000,00	14 000 000,00	8 283 094,68	59,16
614300	6122	1104746	012V212003000	#	5030020011	1 580 000,00	0,00	0,00		
614300	6122	1104746	012V212003907	#	5030020011	0,00	1 580 000,00	1 580 000,00	0,00	0,00
614300	6122	1504746	012V212003000	#	5030020011	3 160 000,00	0,00	0,00		
614300	6122	1504746	012V212003907	#	5030020011	0,00	3 160 000,00	3 160 000,00	0,00	0,00
614300	6122	2504746	012V212003907	#	5030020011	0,00	3 200 022,00	3 200 022,00	0,00	0,00
614300	6122	2509000	012V212005702	#	5030020011	0,00	0,00	719 272,40	719 272,40	0,00
614300	6122	4100000	012V212002601	#	5030020011	0,00	0,00	9 403 926,40	9 403 926,40	0,00
614300	6122	4100000	012V212002701	#	5030020011	0,00	0,00	2 084 616,20	1 699 275,60	0,00
614300	6122	4100000	012V212002703	#	5030020011	0,00	0,00	3 315 398,50	3 011 688,50	0,00
614300	6122	4100000	012V212002801	#	5030020011	0,00	0,00	48 194 058,00	8 484 399,00	0,00
614300	6122	4100000	012V212002802	#	5030020011	0,00	0,00	28 880 280,00	28 880 280,00	0,00
614300	6122	4100000	012V212003907	#	5030020011	0,00	0,00	2 059 978,00	0,00	0,00
614300	6122	4100000	012V212004000	#	5030020011	0,00	0,00	10 195,60		
614300	6122	4100000	012V212004701	#	5030020011	0,00	0,00	4 710 824,94	4 710 824,94	0,00
614300	6122	4100000	012V212004801	#	5030020011	0,00	0,00	4 473 139,77	4 473 139,77	0,00
614300	6122	4100000	012V212005701	#	5030020011	0,00	0,00	17 412,60	17 412,60	0,00
614300	6122	4100000	012V213001702	#	5030020011	0,00	0,00	1 756 623,55	1 756 623,55	0,00
614300	6123	1100000	012V222001101	#	5030020011	0,00	2 000 000,00	2 000 000,00		
614300	6123	1100000	012V222005000	#	5030020011	15 000 000,00	0,00	0,00		
614300	6123	1100000	012V222005001	#	5030020011	0,00	15 000 000,00	15 000 000,00	9 740 500,00	64,94
614300	6123	2509000	012V212005801	#	5030020011	0,00	0,00	1 770 000,00	1 770 000,00	0,00
614300	6123	4100000	012V212001704	#	5030020011	0,00	0,00	1 967 622,67	1 967 622,67	0,00
614300	6123	4100000	012V212001801	#	5030020011	0,00	0,00	12 554 085,48	3 346 227,47	0,00
614300	6125	1100000	012V211000701	#	5030020011	4 000 000,00	4 000 000,00	4 000 000,00	339 043,03	8,48
614300	6125	1100000	012V211002801	#	5030020011	6 600 000,00	2 886 177,00	2 886 177,00	2 886 176,70	100,00
614300	6125	1100000	012V211008601	#	5030020011	1 500 000,00	0,00	0,00		
614300	6125	1100000	012V211008603	#	5030020011	55 000 000,00	55 000 000,00	55 000 000,00	0,00	0,00
614300	6125	1100000	012V221001000	#	5030020011	9 500 000,00	14 500 000,00	14 500 000,00		
614300	6125	1100000	012V221007001	#	5030020011	8 000 000,00	8 000 000,00	8 000 000,00		
614300	6125	1100000	012V221007002	#	5030020011	5 000 000,00	0,00	0,00		
614300	6125	1100000	012V221009000	#	5030020011	4 000 000,00	4 000 000,00	4 000 000,00		
614300	6125	4100000	012V211000701	#	5030020011	0,00	0,00	9 640 761,46	9 640 761,46	0,00
614300	6125	4100000	012V211002801	#	5030020011	0,00	0,00	3 041 698,00	3 041 698,00	0,00

614300	6125	4100000	012V211006801	#	5030020011	0,00	0,00	8 399 528,64	8 047 829,06	0,00
614300	6125	4100000	012V211007501	#	5030020011	0,00	0,00	2 086 309,10	2 086 309,10	0,00
614300	6125	4100000	012V211007801	#	5030020011	0,00	0,00	8 105 199,50	8 105 199,50	0,00
614300	6125	4100000	012V211008603	#	5030020011	0,00	0,00	51 085 828,53	49 331 001,83	0,00
614300	6125	4100000	012V211008702	#	5030020011	0,00	0,00	5 410 512,74	0,00	0,00
614300	6125	4100000	012V213001901	#	5030020011	0,00	0,00	600 000,00		
614300	6130	4100000	012V213000601	#	5030020011	0,00	0,00	1 464 000,00		
622230	5021	1100000	#	#	5020010011	0,00	30 000,00	30 000,00		
622230	5031	1100000	#	#	5020010011	0,00	7 440,00	7 440,00		
622230	5032	1100000	#	#	5020010011	0,00	2 700,00	2 700,00		
622230	5169	1100000	#	#	5020010011	0,00	686 600,00	686 600,00	0,00	0,00
622230	5173	1100000	#	#	5020010011	0,00	2 273 260,00	2 273 260,00	0,00	0,00
640900	5212	1106004	#	#	5020010011	0,00	200 000,00	200 000,00	0,00	0,00
640900	5213	1106004	#	#	5020010011	0,00	400 000,00	400 000,00	156 241,00	39,06
640900	5221	1106004	#	#	5020010011	59 732 189,00	56 037 189,00	56 037 189,00	449 103,00	0,80
640900	5221	1506004	#	#	5020010011	2 040 000,00	2 040 000,00	2 040 000,00		
640900	5229	1106004	#	#	5020010011	0,00	400 000,00	400 000,00	105 000,00	26,25
640900	5332	1106004	#	#	5020010011	0,00	400 000,00	400 000,00	0,00	0,00
640900	5334	1106004	#	#	5020010011	0,00	2 295 000,00	2 295 000,00	2 295 000,00	100,00



**II. Rekapitulace P,V,F a konsolidace**

	Schválený rozpočet v Kč	Rozpočet po změnách v Kč	Konečný rozpočet v Kč	Skutečnost v Kč
Příjmy celkem	5 436 602 926,00	5 444 566 665,00	0,00	5 696 961 255,15
Třída 1 - Daňové příjmy	816 564 990,00	816 564 990,00	0,00	815 484 772,65
Třída 2 - Nedaňové příjmy	3 659 396 500,00	3 659 396 500,00	0,00	3 662 519 992,72
Třída 3 - Kapitálové příjmy	682 124 500,00	682 124 500,00	0,00	897 252 866,54
Třída 4 - Přijaté transfery	278 516 936,00	286 480 675,00	0,00	321 703 623,24
Konsolidace příjmů				8 131 471,40
4133 - Převedy z vlastních RF (jiných než OSS)				
4134 - Převedy z rozpočtových účtů				
4135 - Převedy z rezervních fondů OSS				8 131 471,40
4136 - Převedy z jiných fondů OSS				
4139 - Ostatní převedy z vlastních fondů OSS				
Příjmy celkem po konsolidaci	5 436 602 926,00	5 444 566 665,00	0,00	5 688 829 783,75
Výdaje celkem	23 889 153 719,00	25 635 635 070,00	29 628 234 219,29	25 597 927 052,22
Třída 5 - Běžné výdaje	22 372 790 729,00	22 284 338 313,04	24 144 535 252,73	22 403 994 215,93
Třída 6 - Kapitálové výdaje	1 516 362 990,00	3 351 296 756,96	5 483 698 966,56	3 193 932 836,29
Konsolidace výdajů				
5345 - Převedy vlastním rozpočtovým účtům				
5346 - Převedy do fondů OSS				
5349 - Ostatní převedy vlastním fondům				
6361 - Investiční převedy do rezervního fondu				
6362 - Převedy inv. prostředků zpět do FKSP				
Výdaje celkem po konsolidaci	23 889 153 719,00	25 635 635 070,00	29 628 234 219,29	25 597 927 052,22
Saldo příjmů a výdajů po konsolidaci	-18 452 550 793,00	-20 191 068 405,00	0,00	-19 909 097 268,47
Třída 8 - Financování			0,00	
Saldo příjmů a výdajů před konsolidací	-18 452 550 793,00	-20 191 068 405,00	0,00	-19 900 965 797,07

**III. Souhrnné ukazatele**

	Schválený rozpočet v Kč	Rozpočet po změnách v Kč	Konečný rozpočet v Kč	Skutečnost v Kč	Plnění (%)
Příjmy celkem	5 436 602 926,00	5 444 566 665,00	0,00	5 696 961 255,15	104,64
Výdaje celkem	23 889 153 719,00	25 635 635 070,00	29 628 234 219,29	25 597 927 052,22	99,85

**IV. Závazné ukazatele státního rozpočtu**

Druh ukazatele	Název ukazatele		Schválený rozpočet v Kč	Rozpočet po změnách v Kč	Konečný rozpočet v Kč	Skutečnost v Kč	Plnění (%)
Specifické ukazatele - příjmy	SU1010000000	Daňové příjmy	27 400 000,00	27 400 000,00	0,00	41 099 081,65	150,00
Specifické ukazatele - příjmy	SU1020000000	Příjmy z poj. na SZ a přísp. na SPZ	789 164 990,00	789 164 990,00	0,00	774 385 691,00	98,13
Specifické ukazatele - příjmy	SU1020010000	v tom: Pojistné na důchodové pojištění	701 624 313,00	701 624 313,00	0,00	692 727 538,00	98,73
Specifické ukazatele - příjmy	SU1020020000	Pojistné na NP a příspěvek na SPZ	87 540 677,00	87 540 677,00	0,00	81 658 153,00	93,28
Specifické ukazatele - příjmy	SU1030000000	Nedaňové příjmy, kapitálové příjmy a přijaté transfery cel.	4 620 037 936,00	4 628 001 675,00	0,00	4 881 476 482,50	105,48
Specifické ukazatele - příjmy	SU1030010000	v tom: Příjmy z rozpočtu Evropské unie bez SZP	187 339 060,00	195 302 799,00	0,00	227 447 938,28	116,46
Specifické ukazatele - příjmy	SU1030030000	Příjmy z prostředků finančních mechanismů	33 177 876,00	33 177 876,00	0,00	24 012 656,00	72,38
Specifické ukazatele - příjmy	SU1030040000	Ost. nedaňové příjmy, kapitálové příjmy a přijaté transfery	4 399 521 000,00	4 399 521 000,00	0,00	4 630 015 888,22	105,24
Specifické ukazatele - výdaje	SU5010000000	Výdaje na zabezpečení úkolů finanční správy	13 125 679 576,00	13 539 472 463,00	14 797 089 057,29	13 499 419 490,85	99,70
Specifické ukazatele - výdaje	SU5020000000	Výdaje na zabezpečení plnění úkolů ústředního orgánu	2 595 270 565,00	3 862 538 150,00	5 466 335 344,66	4 093 133 626,78	105,97
Specifické ukazatele - výdaje	SU5030000000	Výdaje na zabezpečení úkolů celní správy	6 122 331 373,00	6 185 506 696,00	6 880 392 392,47	6 078 114 137,49	98,26
Specifické ukazatele - výdaje	SU5030010000	v tom: Sociální dávky	623 157 607,00	680 829 793,00	680 829 793,00	667 946 744,00	98,11
Specifické ukazatele - výdaje	SU5030020000	Výdaje na činnost celní správy	5 499 173 766,00	5 504 676 903,00	6 199 562 599,47	5 410 167 393,49	98,28
Specifické ukazatele - výdaje	SU5040000000	Správa majetku státu a právní zastupování státu ve věcech ma	1 897 975 664,00	1 899 418 701,00	2 289 009 763,25	1 786 667 622,37	94,06
Specifické ukazatele - výdaje	SU5050000000	Výdaje na zabezpečení činnosti Kanceláře finančního arbitra	69 622 551,00	69 622 551,00	85 441 714,49	55 487 737,74	79,70

Specifické ukazatele - výdaje	SU506000000	Výdaje na zabezpečení činnosti Finančního analytického úřadu	77 918 990,00	78 721 509,00	109 610 947,13	85 000 978,99	107,98
Specifické ukazatele - výdaje	SU507000000	Výdaje spojené s výkonem předsednictví ČR v Radě EU	355 000,00	355 000,00	355 000,00	103 458,00	29,14
Průřezové ukazatele	PU10010000	Platy zaměstnanců a ostatní platby za provedenou práci	12 884 107 340,00	12 921 837 798,00	13 237 978 846,00	12 831 916 261,12	99,30
Průřezové ukazatele	PU10020000	Povinné pojistné placené zaměstnavatelem	4 348 900 399,00	4 349 602 447,00	4 454 030 032,59	4 308 673 466,41	99,06
Průřezové ukazatele	PU10030000	Základní příděl fondu kulturních a sociálních potřeb	256 561 423,00	256 602 365,00	260 117 272,12	255 423 829,44	99,54
Průřezové ukazatele	PU10060000	Platy zaměstnanců v pracovním poměru výjma zaměstn. na sl.míst	1 673 837 502,00	1 674 120 846,00	1 766 977 799,00	1 657 172 309,00	98,99
Průřezové ukazatele	PU10040000	Platy zaměstnanců bezp.sborů a ozbr.sil ve služeb. pom.	2 549 958 762,00	2 551 672 911,00	2 551 672 911,00	2 508 672 911,00	98,31
Průřezové ukazatele	PU10240000	Platy zaměstnanců na služebních místech dle z. o stát.sluzbě	8 503 441 494,00	8 504 491 065,00	8 690 020 581,00	8 467 380 042,12	99,56
Průřezové ukazatele	PU10050000	Platy zaměstn. v prac.poměru odv. od platů ústavních činitelů	102 927 600,00	102 927 600,00	102 927 600,00	95 947 802,00	93,22
Průřezové ukazatele	PU10140000	Zahraniční rozvojová spolupráce	0,00	3 000 000,00	3 000 000,00	0,00	0,00
Průřezové ukazatele	PU10180000	Zajištění přípravy na krizové situace dle zák.č.240/2000 Sb.	50 000,00	50 000,00	450 000,00	375 319,00	750,64
Průřezové ukazatele	PU10200000	Výdaje spolufinancované z rozpočtu EU bez SZP	221 072 515,00	232 022 658,00	389 406 830,83	260 477 248,26	112,26
Průřezové ukazatele	PU10200100	v tom: Ze státního rozpočtu	33 733 455,00	36 719 859,00	60 004 429,07	39 451 743,42	107,44
Průřezové ukazatele	PU10200200	Podíl rozpočtu Evropské unie	187 339 060,00	195 302 799,00	329 402 401,76	221 025 504,84	113,17
Průřezové ukazatele	PU10220000	Výdaje na spol.projekty,zcela nebo částečně financovány z FM	97 347 544,00	97 347 544,00	109 212 682,82	25 434 046,30	26,13
Průřezové ukazatele	PU10220100	v tom: Ze státního rozpočtu	64 169 668,00	64 169 668,00	65 663 139,82	5 413 006,65	8,44
Průřezové ukazatele	PU10220200	Podíl prostředků finančních mechanismů	33 177 876,00	33 177 876,00	43 549 543,00	20 021 039,65	60,34
Průřezové ukazatele	PU10230000	Výdaje vedené v info. sys. program. financování EDS/SMVS	1 814 053 540,00	2 304 017 279,00	4 602 431 498,35	2 149 111 664,11	93,28

**Bilance příjmů a výdajů státního rozpočtu  
v druhovém členění rozpočtové skladby**

Období: 012.2020  
KAPITOLA: 312 Ministerstvo financí

v tis.Kč

řída	seš. položek	podseš. položek	položka	U K A Z A T E L	Skutečnost 012.2019	ROZPOČET 012.2020		Skutečnost 012.2020	%	Index
						Schválený rozpočet	Rozpočet po změnách			
					0	1	2	3	4	5
		136		<b>P Ř Í J M Y</b>	27 706,57	27 400,00	27 400,00	41 016,49	149,70	148,04
13				<b>Dané a poplatky z vybraných činností a služeb</b>	<b>27 706,57</b>	<b>27 400,00</b>	<b>27 400,00</b>	<b>41 016,49</b>	<b>149,70</b>	<b>148,04</b>
		161, 162		Pojistné na sociální zabezpečení a příspěvek na státní politiku zaměstnanosti	764 270,29	789 164,99	789 164,99	774 385,69	98,13	101,32
				z toho: Pojistné na důchodové pojištění (z PSP 161 a 162)	681 183,59	701 624,31	701 624,31	692 727,54	98,73	101,69
16				<b>Povinné pojistné</b>	<b>764 270,29</b>	<b>789 164,99</b>	<b>789 164,99</b>	<b>774 385,69</b>	<b>98,13</b>	<b>101,32</b>
17				<b>Ostatní daňové příjmy</b>	<b>92,57</b>			<b>82,60</b>		<b>89,23</b>
1				<b>DAŇOVÉ PŘÍJMY CELKEM</b> (daně, poplatky, pojistné)	<b>792 069,42</b>	<b>816 564,99</b>	<b>816 564,99</b>	<b>815 484,77</b>	<b>99,87</b>	<b>102,96</b>
	1 - 16			Z daňových příjmů celkem: <b>příjmy z daní a poplatků</b>	<b>27 799,14</b>	<b>27 400,00</b>	<b>27 400,00</b>	<b>41 099,08</b>	<b>150,00</b>	<b>147,84</b>
		211		Příjmy z vlastní činnosti	90 283,40	55 323,00	55 323,00	66 611,24	120,40	73,78
		213		Příjmy z pronájmu majetku	329 861,99	169 877,50	169 877,50	298 430,36	175,67	90,47
		214		Výnosy z finančního majetku	15 277,60	47 991,00	47 991,00	14 351,46	29,90	93,94
		21		<b>Příjmy z vlastní činnosti a odvody přebytků organizací s primým vztahem</b>	<b>435 423,00</b>	<b>273 191,50</b>	<b>273 191,50</b>	<b>379 393,06</b>	<b>138,87</b>	<b>87,13</b>
		221		Přijaté sankční platby	1 835 920,83	1 412 661,00	1 412 661,00	1 048 848,01	74,25	57,13
2		22		<b>Přijaté sankční platby a vratky transferů</b>	<b>1 835 920,83</b>	<b>1 412 661,00</b>	<b>1 412 661,00</b>	<b>1 048 848,01</b>	<b>74,25</b>	<b>57,13</b>
		231		Příjmy z prodeje krátkodobého a drobného dlouhodobého majetku	6 507,69	1 583,00	1 583,00	4 881,38	308,36	75,01
		232		Ostatní nedaňové příjmy	289 871,96	120 589,00	120 589,00	350 002,60	290,24	120,74
		234		Příjmy z využívání výhradních práv k přírodním zdrojům	17 251,44	17 000,00	17 000,00	27 306,40	160,63	158,28
		23		<b>Příjmy z prodeje nekapitálového majetku a ostatní nedaňové příjmy</b>	<b>313 631,09</b>	<b>139 172,00</b>	<b>139 172,00</b>	<b>382 190,39</b>	<b>274,62</b>	<b>121,86</b>
		241		Splátky půjčených prostředků od podnikatelských subjektů	211 700,52	134 372,00	134 372,00	206 178,75	153,44	97,39
		24		<b>Přijaté splátky půjčených prostředků</b>	<b>211 700,52</b>	<b>134 372,00</b>	<b>134 372,00</b>	<b>206 178,75</b>	<b>153,44</b>	<b>97,39</b>
		251		Příjmy sdílené s Evropskou unií	1 850 887,33	1 700 000,00	1 700 000,00	1 645 909,78	96,82	88,93
25				<b>Příjmy sdílené s nadnárodním orgánem</b>	<b>1 850 887,33</b>	<b>1 700 000,00</b>	<b>1 700 000,00</b>	<b>1 645 909,78</b>	<b>96,82</b>	<b>88,93</b>
2				<b>NEDAŇOVÉ PŘÍJMY CELKEM</b>	<b>4 647 562,77</b>	<b>3 659 396,50</b>	<b>3 659 396,50</b>	<b>3 662 519,99</b>	<b>100,09</b>	<b>78,81</b>
		311		Příjmy z prodeje dlouhodobého majetku (kromě drobného)	884 842,45	663 044,50	663 044,50	873 389,02	131,72	98,71
		31		<b>Příjmy z prodeje dlouhodobého majetku a ostatní kapitálové příjmy</b>	<b>884 842,45</b>	<b>663 044,50</b>	<b>663 044,50</b>	<b>873 389,02</b>	<b>131,72</b>	<b>98,71</b>
		320		Příjmy z prodeje dlouhodobého finančního majetku	44 442,65	19 080,00	19 080,00	23 863,85	125,07	53,70
		32		<b>Příjmy z prodeje dlouhodobého finančního majetku</b>	<b>44 442,65</b>	<b>19 080,00</b>	<b>19 080,00</b>	<b>23 863,85</b>	<b>125,07</b>	<b>53,70</b>
3				<b>KAPITÁLOVÉ PŘÍJMY CELKEM</b>	<b>929 285,09</b>	<b>682 124,50</b>	<b>682 124,50</b>	<b>897 252,87</b>	<b>131,54</b>	<b>96,55</b>
		411		Neinvestiční přijaté transfery od veřejných rozpočtů ústř. úrovně	248 631,66	213 825,58	213 825,58	241 257,28	112,83	97,03
		4118		z toho: Neinvestiční převody z Národního fondu	248 631,66	213 825,58	213 825,58	241 257,28	112,83	97,03
		413		Investiční převody z vlastních fondů a ve vztahu k útvářím bez plné právní subjektivity	68 368,35			38 530,78		56,36
		414		Převody z vlastních fondů přes rok						
		415		Neinvestiční přijaté transfery ze zahraničí	69 938,41	59 831,36	59 831,36	39 147,24	65,43	55,97
		4153		z toho: Neinvestiční transfery přijaté od Evropské unie	2 877,51	1 831,36	1 831,36	2 769,97	151,25	96,26
		41		<b>Neinvestiční přijaté transfery</b>	<b>386 938,42</b>	<b>273 656,94</b>	<b>273 656,94</b>	<b>318 935,30</b>	<b>116,55</b>	<b>82,43</b>
		421		Investiční přijaté transfery od veřejných rozpočtů ústřední úrovně	18 932,86	1 700,00	9 663,74			
		4218		z toho: Investiční převody z Národního fondu	18 932,86	1 700,00	9 663,74			
		423		Investiční přijaté transfery ze zahraničí	37 511,85	3 160,00	3 160,00	2 768,32	87,61	7,38
		4233		z toho: Investiční transfery přijaté od Evropské unie	37 511,85	3 160,00	3 160,00	2 768,32	87,61	7,38
		42		<b>Investiční přijaté transfery</b>	<b>56 444,71</b>	<b>4 860,00</b>	<b>12 823,74</b>	<b>2 768,32</b>	<b>21,59</b>	<b>4,90</b>
4				<b>PŘIJATÉ TRANSFERY CELKEM</b>	<b>443 383,13</b>	<b>278 516,94</b>	<b>286 480,68</b>	<b>321 703,62</b>	<b>112,30</b>	<b>72,56</b>
1,2,3,4				<b>PŘÍJMY STÁTNÍHO ROZPOČTU CELKEM</b>	<b>6 812 300,41</b>	<b>5 436 602,93</b>	<b>5 444 566,67</b>	<b>5 696 961,26</b>	<b>104,64</b>	<b>83,63</b>
1,2,3,4-(5,6)				<b>Rozdíl příjmů a výdajů státního rozpočtu</b>	<b>-16 303 611,32</b>	<b>-18 452 550,79</b>	<b>-20 191 068,41</b>	<b>-19 900 965,80</b>	<b>98,56</b>	<b>122,06</b>

**Bilance příjmů a výdajů státního rozpočtu  
v druhovém členění rozpočtové skladby**

Období: 012.2020  
KAPITOLA: 312 Ministerstvo financí

v tis.Kč

řída	seš. položek	podseš. položek	položka	U K A Z A T E L	ROZPOČET 012.2020			Skutečnost 012.2020	%	Index
					Skutečnost 012.2019	Schválený rozpočet	Rozpočet po změnách			
					0	1	2			
					3	4	5			
		501		<b>VÝDAJE</b>	12 395 521,70	12 830 165,36	12 833 212,42	12 729 173,06	99,19	102,69
				Platy						
				v tom: Platy zaměstnanců v pracovním poměru výjma zaměstnanců na služebních místech						
		5011			1 617 638,24	1 673 837,50	1 674 120,85	1 657 172,31	98,99	102,44
		5012		Platy zaměstnanců bezpečnostních sborů a ozbrojených sil ve služebním poměru	2 430 975,02	2 549 958,76	2 551 672,91	2 508 672,91	98,31	103,20
		5013		Platy zaměstnanců na služebních místech podle zákona o státní službě	8 256 415,57	8 503 441,49	8 504 491,07	8 467 380,04	99,56	102,56
		5014		Platy zaměstnanců v pracovním poměru odvozané od platů ústavních činitelů	90 492,87	102 927,60	102 927,60	95 947,80	93,22	106,03
		5019		Ostatní platy						
		502		<b>DAŇOVÉ PŘÍJMY CELKEM</b> (daně, poplatky, pojistné)	37 344,94	53 941,98	88 625,38	102 743,20	115,93	275,12
		5021		v tom: Ostatní osobní výdaje	23 036,80	45 666,58	33 319,37	21 603,42	64,84	93,78
		5022		Platy představitelů státní moci a některých orgánů	621,26					
		5024		Odstupné	6 581,60	6 153,52	7 061,53	4 624,18	65,48	70,26
		5025		Odbytné	5 011,84		45 469,21	74 093,39	162,95	1 478,37
		5028		Kázeňské odměny poskytnuté formou peněžitých darů	1 421,88	2 121,88	2 121,88	2 121,88	100,00	149,23
		5029		Ostatní platby za provedenou práci jinde nezařazené	671,56		653,39	300,32	45,96	44,72
		503		Povinné pojistné placené zaměstnavatelem <sup>4)</sup>	4 209 791,01	4 348 900,40	4 349 602,45	4 308 673,47	99,06	102,35
		5031, 2 a 9		z toho: Pojistné na SZ, příspěv. na politiku zaměstnanosti, veřejné zdravotní pojištění a ostatní povinné pojistné placené zaměstnavatelem	4 209 791,01	4 348 900,40	4 349 602,45	4 308 673,47	99,06	102,35
		504		Odměny za užití duševního vlastnictví	13 962,39	10 713,00	14 500,23	13 996,54	96,53	100,24
		<b>50</b>		<b>Platy a podobné a související výdaje</b>	<b>16 656 620,04</b>	<b>17 243 720,74</b>	<b>17 285 940,47</b>	<b>17 154 586,27</b>	<b>99,24</b>	<b>102,99</b>
		512		Výdaje na některé úpravy hmotných věcí a pořízení některých práv k hmotným věcem	2 132,85	1 660,00	2 957,11	2 207,87	74,66	103,52
		513		Náкуп materiálu	423 963,74	397 617,82	411 922,60	441 112,24	107,09	104,04
		514		Úroky a ostatní finanční výdaje	813,45	894,00	910,99	373,62	41,01	45,93
		515		Náкуп vody, paliv a energie	359 941,03	370 474,98	312 292,50	331 349,71	106,10	92,06
		516		Náкуп služeb	2 623 531,27	2 639 065,00	2 491 491,97	2 620 405,07	105,17	99,88
		517		Ostatní nákupy	569 753,32	494 684,27	458 025,32	489 596,44	106,89	85,93
		5171		z toho: Opravy a udržování	420 678,28	316 859,97	315 813,13	375 929,25	119,04	89,36
		5173		Cestovné	95 154,58	93 505,97	87 462,06	48 517,36	55,47	50,99
		518		Výdaje na netransferové převody uvnitř organizace, na převzaté povinnosti a na jistoty	84,85	10,00	20,00	-5,40	-27,01	-6,37
		519		Výdaje související s neinvestičními nákupy, příspěvky, náhrady a věcné dary	85 034,46	66 929,01	80 777,16	89 537,37	110,84	105,30
		<b>51</b>		<b>Neinvestiční nákupy a související výdaje</b>	<b>4 065 254,98</b>	<b>3 971 335,08</b>	<b>3 758 397,65</b>	<b>3 974 576,91</b>	<b>105,75</b>	<b>97,77</b>
		521		Neinvestiční transfery podnikatelským subjektům			600,00	156,24	26,04	
		522		Neinvestiční transfery neziskovým a pod. organizacím		61 772,19	58 477,19	554,10	0,95	
		5229		Ostatní neinvestiční transfery neziskovým a podobným organizacím			400,00	105,00	26,25	
		<b>52</b>		<b>Neinvestiční transfery soukromoprávním subjektům</b>		<b>61 772,19</b>	<b>59 077,19</b>	<b>710,34</b>	<b>1,20</b>	
		531		Neinvestiční transfery veřejným rozpočtům <b>ústřední úrovně</b>	25 631,60	23 520,00	23 520,00	25 631,60	108,98	100,00
		533		Neinvestiční transfery příspěvkovým a podobným organizacím			2 695,00	2 295,00	85,16	
		534		Neinvestiční převody vlastním fondům a ve vztahu k útvarům bez plné právní subjektivity	250 236,98	256 561,42	256 602,37	255 423,83	99,54	102,07
		5342		z toho: Základní příděly fondu kulturních a sociálních potřeb a sociálnímu fondu obcí a krajů	250 236,98	256 561,42	256 602,37	255 423,83	99,54	102,07
		536		Ostatní neinvestiční transfery jiným veřejným rozpočtům, platby daní a další povinné platby	100 934,76	68 491,00	74 424,61	78 454,25	105,41	77,73
		<b>53</b>		<b>Neinvestiční transfery veřejnoprávním subjektům a mezi peněžními fondy téhož subjektu a platby daní</b>	<b>376 803,34</b>	<b>348 572,42</b>	<b>357 241,98</b>	<b>361 804,68</b>	<b>101,28</b>	<b>96,02</b>
		541		Sociální dávky	681 871,89	623 157,61	680 829,79	667 946,74	98,11	97,96
		542		Náhrady placené obyvatelstvu	63 231,94	39 040,00	59 450,61	93 734,51	157,67	148,24
		549		Ostatní neinvestiční transfery obyvatelstvu	66 822,44	62 270,00	17 580,98	37 778,90	214,89	56,54
		<b>54</b>		<b>Neinvestiční transfery obyvatelstvu</b>	<b>811 926,27</b>	<b>724 467,61</b>	<b>757 861,38</b>	<b>799 460,16</b>	<b>105,49</b>	<b>98,46</b>
		551		Neinvestiční transfery mezinárodním vládním organizacím a nadnárodním orgánům	4 743,05	5 479,50	5 479,50	3 002,43	54,79	63,30
		553		Ostatní neinvestiční transfery do zahraničí	127,25			177,80		139,73
		554		Členské příspěvky mezinárodním organizacím	949,03	1 500,00	1 500,00	961,58	64,11	101,32
		<b>55</b>		<b>Neinvestiční transfery a související platby do zahraničí</b>	<b>5 819,33</b>	<b>6 979,50</b>	<b>6 979,50</b>	<b>4 141,82</b>	<b>59,34</b>	<b>71,17</b>
		58		Výdaje na náhrady za nezpůsobenou újmu	58 011,69	11 643,00	45 448,30	42 677,37	93,90	73,57
		590		Ostatní neinvestiční výdaje	7 056,58	4 300,19	13 391,84	66 036,67	493,11	935,82
		<b>59</b>		<b>Ostatní neinvestiční výdaje</b>	<b>7 056,58</b>	<b>4 300,19</b>	<b>13 391,84</b>	<b>66 036,67</b>	<b>493,11</b>	<b>935,82</b>
		<b>5</b>		<b>BĚŽNÉ VÝDAJE CELKEM</b>	<b>21 981 492,23</b>	<b>22 372 790,73</b>	<b>22 284 338,31</b>	<b>22 403 994,22</b>	<b>100,54</b>	<b>101,92</b>
		611		Pořízení dlouhodobého nehmotného majetku	401 725,17	842 664,02	1 437 005,89	1 035 808,83	72,08	257,84
		612		Pořízení dlouhodobého hmotného majetku	732 507,14	673 648,97	641 290,87	885 118,63	138,02	120,83
		613		Pozemky	187,20	50,00		5,38		2,87
		<b>61</b>		<b>Investiční nákupy a související výdaje</b>	<b>1 134 419,51</b>	<b>1 516 362,99</b>	<b>2 078 296,76</b>	<b>1 920 932,84</b>	<b>92,43</b>	<b>169,33</b>
		620		Náкуп akcií a majetkových podílů			1 273 000,00	1 273 000,00	100,00	
		<b>62</b>		<b>Náкуп akcií a majetkových podílů</b>			<b>1 273 000,00</b>	<b>1 273 000,00</b>	<b>100,00</b>	
		<b>6</b>		<b>KAPITÁLOVÉ VÝDAJE CELKEM</b>	<b>1 134 419,51</b>	<b>1 516 362,99</b>	<b>3 351 296,76</b>	<b>3 193 932,84</b>	<b>95,30</b>	<b>281,55</b>
		<b>5,6</b>		<b>VÝDAJE STÁTNÍHO ROZPOČTU CELKEM</b>	<b>23 115 911,73</b>	<b>23 889 153,72</b>	<b>25 635 635,07</b>	<b>25 597 927,05</b>	<b>99,85</b>	<b>110,74</b>
		<b>1,2,3,4-(5,6)</b>		<b>Rozdíl příjmů a výdajů státního rozpočtu</b>	<b>-16 303 611,32</b>	<b>-18 452 550,79</b>	<b>-20 191 068,41</b>	<b>-19 900 965,80</b>	<b>98,56</b>	<b>122,06</b>

## Plnění závazných ukazatelů státního rozpočtu

Období: 2020  
Kapitola: 312 - Ministerstvo financí

tis. Kč

Název závazného ukazatele	Schválený rozpočet	Rozpočet po změnách	Konečný rozpočet	Skutečnost 2020	Plnění (v %)
	1	2	3	4	5 = 4 : 2
<b>Souhrnné ukazatele</b>					
Příjmy celkem	5 436 603	5 444 567	0	5 696 961	104,64
Výdaje celkem	23 889 154	25 635 635	29 628 234	25 597 927	99,85
<b>Specifické ukazatele - příjmy</b>					
· Daňové příjmy <sup>1)</sup>	27 400	27 400	0	41 099	150,00
· Příjmy z pojistného na sociální zabezpečení a příspěvku na státní politiku zaměstnanosti	789 165	789 165	0	774 386	98,13
· · v tom: pojistné na důchodové pojištění	701 624	701 624	0	692 728	98,73
· · · · · pojistné na nemocenské pojištění a příspěvek na státní politiku zaměstnanosti	87 541	87 541	0	81 658	93,28
· Nedaňové příjmy, kapitálové příjmy a přijaté transfery celkem	4 620 038	4 628 002	0	4 881 476	105,48
· · v tom: příjmy z rozpočtu Evropské unie bez společné zemědělské politiky celkem	187 339	195 303	0	227 448	116,46
· · · · · příjmy z prostředků finančních mechanismů	33 178	33 178	0	24 013	72,38
· · · · · ostatní nedaňové příjmy, kapitálové příjmy a přijaté transfery celkem	4 399 521	4 399 521	0	4 630 016	105,24
<b>Specifické ukazatele - výdaje</b>					
· Výdaje na zabezpečení úkolů finanční správy	13 125 680	13 539 472	14 797 089	13 499 419	99,70
· Výdaje na zabezpečení plnění úkolů ústředního orgánu	2 595 271	3 862 538	5 466 335	4 093 134	105,97
· Výdaje na zabezpečení úkolů celní správy	6 122 331	6 185 507	6 880 392	6 078 114	98,26
· · v tom: sociální dávky	623 158	680 830	680 830	667 947	98,11
· · · · · výdaje na činnost celní správy	5 499 174	5 504 677	6 199 563	5 410 167	98,28
· Správa majetku státu a právní zastupování státu ve věcech majetkových	1 897 976	1 899 419	2 289 010	1 786 668	94,06
· Výdaje na zabezpečení činnosti Kanceláře finančního arbitra	69 623	69 623	85 442	55 488	79,70
· Výdaje na zabezpečení činnosti Finančního analytického úřadu	77 919	78 722	109 611	85 001	107,98
· Výdaje spojené s výkonem předsednictví ČR v Radě EU	355	355	355	103	29,14
<b>Průřezové ukazatele</b>					
· Platy zaměstnanců a ostatní platby za provedenou práci	12 884 107	12 921 838	13 237 979	12 831 916	99,30
· Povinné pojistné placené zaměstnavatelem <sup>2)</sup>	4 348 900	4 349 602	4 454 030	4 308 673	99,06
· Převod fondu kulturních a sociálních potřeb	256 561	256 602	260 117	255 424	99,54
· Platy zaměstnanců v pracovním poměru vyjma zaměstnanců na služebních místech	1 673 838	1 674 121	1 766 978	1 657 172	98,99
· Platy zaměstnanců bezpečnostních sborů a ozbrojených sil ve služebním poměru	2 549 959	2 551 673	2 551 673	2 508 673	98,31
· Platy zaměstnanců na služebních místech dle zákona o státní službě	8 503 441	8 504 491	8 690 021	8 467 380	99,56
· Platy zaměstnanců v pracovním poměru odvozané od platů ústavních činitelů	102 928	102 928	102 928	95 948	93,22
· Zahraniční rozvojová spolupráce	0	3 000	3 000	0	0,00
· Zajištění přípravy na krizové situace podle zákona č. 240/2000 Sb.	50	50	450	375	750,64
· Výdaje spoluf. zcela nebo částečně z rozpočtu EU bez společné zem. politiky celkem	221 073	232 023	389 407	260 477	112,26
· · v tom: ze státního rozpočtu	33 733	36 720	60 004	39 452	107,44
· · · · · podíl rozpočtu Evropské unie	187 339	195 303	329 402	221 026	113,17
· Výdaje na společné projekty, které jsou zcela nebo částečně fin. z prostředků FM celkem	97 348	97 348	109 213	25 434	26,13
· · v tom: ze státního rozpočtu	64 170	64 170	65 663	5 413	8,44
· · · · · podíl prostředků finančních mechanismů	33 178	33 178	43 550	20 021	60,34
· Výdaje vedené v informačním systému programového financování EDS/SMVS celkem	1 814 054	2 304 017	4 602 431	2 149 112	93,28

<sup>1)</sup> Bez příjmů z povinného pojistného na sociální zabezpečení a příspěvku na státní politiku zaměstnanosti

<sup>2)</sup> Povinné pojistné na sociální zabezpečení a příspěvek na státní politiku zaměstnanosti a pojistné na veřejné zdravotní pojištění

## Rozbor zaměstnanosti a čerpání mzdových prostředků za rok 2020

a	Schválený rozpočet na rok 2020					Rozpočet 2020 po změnách podle § 23 odstavec 1 písm. a)				
	Prostředky na platy a ostatní platby za provedenou práci (mzdové náklady)	z toho: Ostatní platby za provedenou práci (OON)	Prostředky na platy	Počet zaměstnanců	Průměrný plat	Prostředky na platy a ostatní platby za provedenou práci (mzdové náklady)	z toho: Ostatní platby za provedenou práci (OON)	Prostředky na platy	Přepočtený počet zaměstnanců	Průměrný plat
	v Kč	v Kč	v Kč		v Kč	v Kč	v Kč	v Kč		v Kč
	1	2	3	4	5	6	7	8	9	10
<b>Organizační složky státu celkem</b>	12 884 107 340	53 941 982	12 830 165 358	24 885,00	42 965	12 921 837 798	88 625 376	12 833 212 422	24 888,84	42 968
v tom:										
<b>a) Státní správa celkem</b>	11 996 486 415	43 192 476	11 953 293 939	23 104,00	43 114	12 033 933 529	77 875 870	11 956 057 659	23 107,17	43 118
v tom :										
<b>I. Ústřední orgán státní správy</b>	982 667 476	18 196 171	964 471 305	1 431,00	56 165	982 531 143	18 226 171	964 304 972	1 434,17	56 032
z toho: rozpočtová položka 5011			87 823 544	157	46 615			87 823 544	157	46 615
rozpočtová položka 5013			876 647 761	1 274,00	57 342			876 481 428	1 277	57 189
rozpočtová položka 5022		0					0			
<b>II. Organizační složky státu - státní správa celkem</b>	7 844 178 524	15 986 953	7 828 191 571	15 774	41 356	7 879 394 428	49 986 953	7 829 407 475	15 774	41 362
v tom:										
<b>- Generální finanční ředitelství</b>	7 802 218 995	15 443 816	7 786 775 179	15 714	41 294	7 837 218 995	49 443 816	7 787 775 179	15 714	41 300
z toho: rozpočtová položka 5011			198 926 347	490	33 831			198 926 347	490	33 831
rozpočtová položka 5013			7 587 848 832	15 224	41 534			7 588 848 832	15 224	41 540
<b>- Finanční analytický úřad</b>	41 959 529	543 137	41 416 392	60	57 523	42 175 433	543 137	41 632 296	60	57 823
z toho: rozpočtová položka 5011			2 471 491	5	41 192			2 471 491	5	41 192
rozpočtová položka 5013			38 944 901	55	59 007			39 160 805	55	59 335
<b>III. Správa ve složkách obrany, bezpečnosti, celní a právní och.</b>	3 169 640 415	9 009 352	3 160 631 063	5 899	44 649	3 172 007 958	9 662 746	3 162 345 212	5 899	44 673
v tom:										
<b>- Generální ředitelství cel</b>	3 169 640 415	9 009 352	3 160 631 063	5 899	44 649	3 172 007 958	9 662 746	3 162 345 212	5 899	44 673
z toho: rozpočtová položka 5011			610 672 301	1 464	34 760			610 672 301	1 464	34 760
rozpočtová položka 5012			2 549 958 762	4 435	47 914			2 551 672 911	4 435	47 946
<b>b) Ostatní organizační složky státu celkem</b>	887 620 925	10 749 506	876 871 419	1 781	41 029	887 904 269	10 749 506	877 154 763	1 782	41 027
z toho: rozpočtová položka 5011			773 943 819	1 684	38 299			774 227 163	1 685	38 298
rozpočtová položka 5014			102 927 600	97	88 426			102 927 600	97	88 426
<b>Příspěvkové organizace celkem</b>	0	0	0	0	0	0	0	0	0	0
z toho: Platy zaměstnanců v prac. poměru vyjma zaměstnanců na služeb. místech	0	0	0	0	0	0	0	0	0	0
<b>Organizační složky státu a příspěvkové organizace celkem</b>	12 884 107 340	53 941 982	12 830 165 358	24 885	42 965	12 921 837 798	88 625 376	12 833 212 422	24 888,84	42 968

Vypracoval: Ing. Bidmonová, 257 043 231

Kontroloval: Ing. Stejskalová, 257 043 198

Datum: 5. 3. 2021

## Kapitola: 312 - Ministerstvo financí

	Změny rozpočtu 2020 podle § 23 odstavec 1 písm. b)			Změny rozpočtu 2020 podle § 23 odstavec 1 písm. c)			Skutečnost za rok 2020				
	Ostatní platby za provedenou práci (OON)	Prostředky na platy	Přepočtený počet zaměstnanců	Ostatní platby za provedenou práci (OON)	Prostředky na platy	Přepočtený počet zaměstnanců	Prostředky na platy a ostatní platby za provedenou práci (mzdové náklady)	z toho:		Průměrný přepočtený počet zaměstnanců	Průměrný plat
	v Kč	v Kč		v Kč	v Kč		v Kč	Ostatní platby za provedenou práci (OON)	Prostředky na platy		v Kč
<i>a</i>	<i>11</i>	<i>12</i>	<i>13</i>	<i>14</i>	<i>15</i>	<i>16</i>	<i>17</i>	<i>18</i>	<i>19</i>	<i>20</i>	<i>21</i>
<b>Organizační složky státu celkem</b>	37 754 579	278 386 469	1	0	0	0	12 831 916 261	102 743 197	12 729 173 064	23 560	45 024
v tom:											
<b>a) Státní správa celkem</b>	37 294 175	212 787 134	1	0	0	0	11 962 288 249	100 707 736	11 861 580 513	21 881	45 174
v tom :											
<b>I. Ústřední orgán státní správy</b>	24 581 540	155 787 139	1	0	0	0	931 173 656	30 465 399	900 708 257	1 300	57 722
z toho: rozpočtová položka 5011		26 420 000	0		0	0			78 086 190	153	42 536
rozpočtová položka 5013		129 367 139	1		0	0			822 622 067	1 147	59 746
rozpočtová položka 5022	0			0				0			
<b>II. Organizační složky státu - státní správa celkem</b>	12 585 908	56 999 995	0	0	0	0	7 907 333 344	60 805 935	7 846 527 409	15 072	43 383
v tom:											
<b>- Generální finanční ředitelství</b>	12 236 129	50 042 937	0	0	0	0	7 863 213 464	60 502 003	7 802 711 461	15 016	43 301
z toho: rozpočtová položka 5011		0	0		0	0			198 926 347	483	34 325
rozpočtová položka 5013		50 042 937	0		0	0			7 603 785 114	14 533	43 600
<b>- Finanční analytický úřad</b>	349 779	6 957 058	0	0	0	0	44 119 880	303 932	43 815 948	56	65 202
z toho: rozpočtová položka 5011		837 618	0		0	0			2 843 087	5	47 385
rozpočtová položka 5013		6 119 440	0		0	0			40 972 861	51	66 949
<b>III. Správa ve složkách obrany, bezpečnosti, celní a právní och.</b>	126 727	0	0	0	0	0	3 123 781 249	9 436 402	3 114 344 847	5 509	47 113
v tom:											
<b>- Generální ředitelství cel</b>	126 727	0	0	0	0	0	3 123 781 249	9 436 402	3 114 344 847	5 509	47 113
z toho: rozpočtová položka 5011		0	0		0	0			605 671 936	1 428	35 347
rozpočtová položka 5012		0	0		0	0			2 508 672 911	4 081	51 230
<b>b) Ostatní organizační složky státu celkem</b>	460 404	65 599 335	0	0	0	0	869 628 012	2 035 461	867 592 551	1 679	43 067
z toho: rozpočtová položka 5011		65 599 335	0		0	0			771 644 749	1 587	40 516
rozpočtová položka 5014		0	0		0	0			95 947 802	92	87 232
<b>Příspěvkové organizace celkem</b>	0	0	0	0	0	0	0	0	0	0	0
z toho: Platy zaměstnanců v prac. poměru vyjma zaměstnanců na služeb. místech		0	0		0	0		0	0	0	0
<b>Organizační složky státu a příspěvkové organizace celkem</b>	37 754 579	278 386 469	1	0	0	0	12 831 916 261	102 743 197	12 729 173 064	23 560	45 024

## Kapitola: 312 - Ministerstvo financí

	Čerpání nároku na použití úspor z minulých let podle § 47 rozpočtových pravidel			Čerpání v dalších případech překročení povoleného MF a čerpání prostředků na podporu vědy a výzkumu			Čerpání mimorozpočtových zdrojů			Čerpání prostředků vyčleněných z limitů regulace zaměstnanosti včetně souvisejícího počtu zaměstnanců			Zůstatek fondu odměn k 31.12.2020 v Kč
	Ostatní platby za provedenou práci (OON)	Prostředky na platy	Průměrný přepočtený počet zaměstnanců	Ostatní platby za provedenou práci (OON)	Prostředky na platy	Průměrný přepočtený počet zaměstnanců	Ostatní platby za provedenou práci (OON)	Prostředky na platy	Průměrný přepočtený počet zaměstnanců	Ostatní platby za provedenou práci (OON)	Prostředky na platy	Průměrný přepočtený počet zaměstnanců	
	v Kč	v Kč		v Kč	v Kč		v Kč	v Kč		v Kč	v Kč		
<i>a</i>	22	23	24	25	26	27	28	29	30	31	32	33	34
<b>Organizační složky státu celkem</b>	<b>33 339 612</b>	<b>275 584 963</b>	<b>0</b>	<b>0</b>	<b>0</b>	<b>0</b>	<b>0</b>	<b>403 250</b>	<b>1</b>	<b>0</b>	<b>0</b>	<b>0</b>	
v tom:													
<b>a) Státní správa celkem</b>	<b>32 885 477</b>	<b>209 985 628</b>	<b>0</b>	<b>0</b>	<b>0</b>	<b>0</b>	<b>0</b>	<b>403 250</b>	<b>1</b>	<b>0</b>	<b>0</b>	<b>0</b>	
v tom :													
<b>I. Ústřední orgán státní správy</b>	<b>20 218 689</b>	<b>152 985 633</b>	<b>0</b>	<b>0</b>	<b>0</b>	<b>0</b>	<b>0</b>	<b>403 250</b>	<b>1</b>	<b>0</b>	<b>0</b>	<b>0</b>	
z toho: rozpočtová položka 5011		25 916 014	0		0	0		0	0		0	0	
rozpočtová položka 5013		127 069 619	0		0	0		403 250	1		0	0	
rozpočtová položka 5022	0			0			0			0			
<b>II. Organizační složky státu - státní správa celkem</b>	<b>12 540 061</b>	<b>56 999 995</b>	<b>0</b>	<b>0</b>	<b>0</b>	<b>0</b>	<b>0</b>	<b>0</b>	<b>0</b>	<b>0</b>	<b>0</b>	<b>0</b>	
v tom:													
<b>- Generální finanční ředitelství</b>	<b>12 236 129</b>	<b>50 042 937</b>	<b>0</b>	<b>0</b>	<b>0</b>	<b>0</b>	<b>0</b>	<b>0</b>	<b>0</b>	<b>0</b>	<b>0</b>	<b>0</b>	
z toho: rozpočtová položka 5011		0	0		0	0		0	0		0	0	
rozpočtová položka 5013		50 042 937	0		0	0		0	0		0	0	
<b>- Finanční analytický úřad</b>	<b>303 932</b>	<b>6 957 058</b>	<b>0</b>	<b>0</b>	<b>0</b>	<b>0</b>	<b>0</b>	<b>0</b>	<b>0</b>	<b>0</b>	<b>0</b>	<b>0</b>	
z toho: rozpočtová položka 5011		837 618	0		0	0		0	0		0	0	
rozpočtová položka 5013		6 119 440	0		0	0		0	0		0	0	
<b>III. Správa ve složkách obrany, bezpečnosti, celní a právní och.</b>	<b>126 727</b>	<b>0</b>	<b>0</b>	<b>0</b>	<b>0</b>	<b>0</b>	<b>0</b>	<b>0</b>	<b>0</b>	<b>0</b>	<b>0</b>	<b>0</b>	
v tom:													
<b>- Generální ředitelství cel</b>	<b>126 727</b>	<b>0</b>	<b>0</b>	<b>0</b>	<b>0</b>	<b>0</b>	<b>0</b>	<b>0</b>	<b>0</b>	<b>0</b>	<b>0</b>	<b>0</b>	
z toho: rozpočtová položka 5011		0	0		0	0		0	0		0	0	
rozpočtová položka 5012		0	0		0	0		0	0		0	0	
<b>b) Ostatní organizační složky státu celkem</b>	<b>454 135</b>	<b>65 599 335</b>	<b>0</b>	<b>0</b>	<b>0</b>	<b>0</b>	<b>0</b>	<b>0</b>	<b>0</b>	<b>0</b>	<b>0</b>	<b>0</b>	
z toho: rozpočtová položka 5011		65 599 335	0		0	0		0	0		0	0	
rozpočtová položka 5014		0	0		0	0		0	0		0	0	
<b>Příspěvkové organizace celkem</b>	<b>0</b>	<b>0</b>	<b>0</b>	<b>0</b>	<b>0</b>	<b>0</b>	<b>0</b>	<b>0</b>	<b>0</b>	<b>0</b>	<b>0</b>	<b>0</b>	<b>0</b>
z toho: Platy zaměstnanců v prac. poměru vjma zaměstnanců na služeb. místech		0	0		0	0		0	0		0	0	0
<b>Organizační složky státu a příspěvkové organizace celkem</b>	<b>33 339 612</b>	<b>275 584 963</b>	<b>0</b>	<b>0</b>	<b>0</b>	<b>0</b>	<b>0</b>	<b>403 250</b>	<b>1</b>	<b>0</b>	<b>0</b>	<b>0</b>	<b>0</b>



Kapitola: 312 - MF

Přehled výdajů organizačních složek státu a příspěvků a dotací příspěvkovým a podobným organizacím, transferů a půjčených prostředků (návrtných finančních výpomocí) krajům a obcím, podnikatelským a jiným subjektům z rozpočtu kapitoly

v tis. Kč

	Rozpočet 2020		Skutečnost k 31. 12. 2020
	schválený	po změnách	
Běžné výdaje organizačních složek státu celkem	22 372 791	22 284 338	22 403 994,22
z toho: na škody způsobené živelními katastrofami	0	0	0,00
Kapitálové výdaje organizačních složek státu celkem	1 516 363	3 351 297	3 193 932,84
z toho: na škody způsobené živelními katastrofami	0	0	0,00
Neinvestiční příspěvky příspěvkovým organizacím (533) celkem	0	2 695	2 295,00
z toho: na škody způsobené živelními katastrofami			
Investiční příspěvky příspěvkovým organizacím celkem			
z toho: na škody způsobené živelními katastrofami			
Neinvestiční transfery a půjčené prostředky (návrtné fin.výpomoci) krajům a obcím celkem			
z toho: na škody způsobené živelními katastrofami			
transfery			
půjčené prostředky (návrtné finanční výpomoci)			
Investiční transfery a půjčené prostředky krajům a obcím celkem			
z toho: na škody způsobené živelními katastrofami			
transfery			
půjčené prostředky (návrtné finanční výpomoci)			
Neinvestiční transfery a půjčené prostředky (návrtné finanční výpomoci) pod. subjektům a neziskovým institucím (52) celkem	61 772	59 077	710,34
z toho: na škody způsobené živelními katastrofami			
transfery	61 772	59 077	710,34
půjčené prostředky (návrtné finanční výpomoci)			
Investiční transfery a půjčené prostředky (návrtné finanční výpomoci) podnikatelským subjektům a neziskovým institucím celkem			
z toho: na škody způsobené živelními katastrofami			
transfery			
půjčené prostředky (návrtné finanční výpomoci)			
Neinvestiční příspěvky státním fondům celkem			
z toho: na škody způsobené živelními katastrofami			
Investiční příspěvky státním fondům celkem			
z toho: na škody způsobené živelními katastrofami			
Transfery a půjčené prostředky (návrtné finanční výpomoci) regionálním radám regionů soudržnosti celkem			
z toho: neinvestiční			
investiční			
Běžné výdaje kapitoly celkem	22 372 791	22 284 338	22 403 994,22
z toho: na škody způsobené živelními katastrofami	0	0	0,00
Kapitálové výdaje kapitoly celkem	1 516 363	3 351 297	3 193 932,84
z toho: na škody způsobené živelními katastrofami	0	0	0,00

Výdaje účelové určené na programové financování

Kapitola: 312 Ministerstvo financí

Období: 2020

v tis. Kč

Evidenční číslo programu	Název programu*)	Kapitálové výdaje účelové určené na programové financování				Běžné výdaje účelové určené na programové financování				Výdaje účelové určené na programové financování celkem			
		Rozpočet		Skutečnost k 31.12.2020	% plnění	Rozpočet		Skutečnost k 31.12.2020	% plnění	Rozpočet		Skutečnost	% plnění
		Schválený	Po změnách			Schválený	Po změnách			Schválený	Po změnách		
012V01	Rozvoj a obnova materiálně technické základny systému řízení Ministerstva financí	76 484,99	76 484,99	320 077,29	418,5	66 690,55	66 690,55	37 126,64	55,7	143 175,54	143 175,54	357 203,93	249,5
	ČR (národní prostředky)	74 784,99	74 784,99	297 210,99	397,4	66 108,30	66 108,30	33 041,75	50,0	140 893,29	140 893,29	330 252,74	234,4
	EU/FM	1 700,00	1 700,00	22 866,29	1 345,1	582,25	582,25	4 084,89	701,6	2 282,25	2 282,25	26 951,18	1 180,9
	OP Technická pomoc Auditní orgán 2014+	0,00	0,00	22 917,87	-	0,00	0,00	762,97	-	0,00	0,00	23 680,84	-
	Z rozpočtu ČR (národní prostředky)	0,00	0,00	3 437,68	-	0,00	0,00	114,45	-	0,00	0,00	3 552,13	-
	Z rozpočtu EU/FM	0,00	0,00	19 480,19	-	0,00	0,00	648,52	-	0,00	0,00	20 128,71	-
	OP Technická pomoc Platební a certifikační orgán 2014+	0,00	0,00	1 622,68	-	0,00	0,00	3 076,78	-	0,00	0,00	4 699,46	-
	Z rozpočtu ČR (národní prostředky)	0,00	0,00	243,40	-	0,00	0,00	461,52	-	0,00	0,00	704,92	-
	Z rozpočtu EU/FM	0,00	0,00	1 379,28	-	0,00	0,00	2 615,27	-	0,00	0,00	3 994,54	-
	FM EHP/ Norsko	2 000,00	2 000,00	2 360,88	118,0	685,00	685,00	965,96	141,0	2 685,00	4 109,58	3 326,84	81,0
	Z rozpočtu ČR (národní prostředky)	300,00	300,00	354,05	118,0	102,75	102,75	144,86	141,0	402,75	402,75	498,90	123,9
	Z rozpočtu EU/FM	1 700,00	1 700,00	2 006,83	118,0	582,25	582,25	821,10	141,0	2 282,25	3 706,83	2 827,94	76,3
012V02	Rozvoj a obnova MTZ systému řízení MF	84 160,00	138 160,00	726,00	0,5	0,00	0,00	0,00	-	84 160,00	138 160,00	726,00	0,5
012V09	Rozvoj, obnova a provozování Státní pokladny	0,00	0,00	61 559,71	-	0,00	0,00	18 925,71	-	0,00	0,00	80 485,42	-
012V12	Rozvoj a obnova materiálně technického zabezpečení finanční správy	80 350,00	35 517,31	159 794,94	449,9	0,00	0,00	0,00	-	80 350,00	35 517,31	159 794,94	449,9
	ČR (národní prostředky)	80 350,00	33 223,70	159 794,94	481,0	0,00	0,00	0,00	-	80 350,00	33 223,70	159 794,94	481,0
	EU/FM	0,00	2 293,61	0,00	-	0,00	0,00	0,00	-	0,00	2 293,61	0,00	-
	OP Životní prostředí - ERDF2014+	0,00	3 153,71	0,00	-	0,00	0,00	0,00	-	0,00	3 153,71	0,00	-
	Z rozpočtu ČR (národní prostředky)	0,00	860,10	0,00	-	0,00	0,00	0,00	-	0,00	860,10	0,00	-
	Z rozpočtu EU/FM	0,00	2 293,61	0,00	-	0,00	0,00	0,00	-	0,00	2 293,61	0,00	-
012V13	Pořízení, obnova a provozování ICT Generálního finančního ředitelství	532 000,00	927 494,16	666 350,25	71,8	128 000,00	157 505,84	142 353,37	90,4	660 000,00	1 085 000,00	808 703,62	74,5
012V14	Dislokace Finanční správy v Brně	32 000,00	0,00	308,55	-	0,00	0,00	0,00	-	32 000,00	0,00	308,55	-
012V15	Rozvoj daňových informačních systémů finanční správy	0,00	3 000,00	5 963,61	198,8	0,00	0,00	251,08	-	0,00	3 000,00	6 214,69	207,2
012V16	MOJE daně	98 000,00	200 000,00	135 080,95	67,5	102 000,00	0,00	0,00	-	200 000,00	200 000,00	135 080,95	67,5
012V18	Rozvoj a obnova MTZ FS	19 850,00	104 122,30	0,00	-	0,00	524,13	0,00	-	19 850,00	104 646,43	0,00	-
	ČR (národní prostředky)	19 850,00	98 535,90	0,00	-	0,00	440,40	0,00	-	19 850,00	98 976,30	0,00	-
	EU/FM	0,00	5 586,40	0,00	-	0,00	83,73	0,00	-	0,00	5 670,13	0,00	hlásky 419/2001 Sb.
	OP Životní prostředí - ERDF2014+	0,00	7 681,30	0,00	-	0,00	115,13	0,00	-	0,00	7 796,43	0,00	-
	Z rozpočtu ČR (národní prostředky)	0,00	2 094,90	0,00	-	0,00	31,40	0,00	-	0,00	2 126,30	0,00	-
	Z rozpočtu EU/FM	0,00	5 586,40	0,00	-	0,00	83,73	0,00	-	0,00	5 670,13	0,00	hlásky 419/2001 Sb.
012V21	Rozvoj a obnova materiálně technického zabezpečení celní správy	215 213,10	201 925,90	394 568,02	195,4	0,00	0,00	0,00	-	215 213,10	201 925,90	394 568,02	195,4
	ČR (národní prostředky)	212 053,10	198 765,90	392 224,40	197,3	0,00	0,00	0,00	-	212 053,10	198 765,90	392 224,40	197,3
	EU/FM	3 160,00	3 160,00	2 343,62	74,2	0,00	0,00	0,00	-	3 160,00	3 160,00	2 343,62	74,2
	KP Hercule	4 740,00	4 740,00	0,00	-	0,00	0,00	0,00	-	4 740,00	4 740,00	0,00	-
	Z rozpočtu ČR (národní prostředky)	1 580,00	1 580,00	0,00	-	0,00	0,00	0,00	-	1 580,00	1 580,00	0,00	-
	Z rozpočtu EU/FM	3 160,00	3 160,00	0,00	-	0,00	0,00	0,00	-	3 160,00	3 160,00	0,00	-
	ISF - FPVB	0,00	0,00	3 124,83	-	0,00	0,00	0,00	-	0,00	0,00	3 124,83	-
	Z rozpočtu ČR (národní prostředky)	0,00	0,00	781,21	-	0,00	0,00	0,00	-	0,00	0,00	781,21	-
	Z rozpočtu EU/FM	0,00	0,00	2 343,62	-	0,00	0,00	0,00	-	0,00	0,00	2 343,62	-
012V22	Rozvoj a obnova MTZ celní správy	130 215,90	143 503,11	18 023,59	12,6	500,00	500,00	0,00	-	130 715,90	144 003,11	18 023,59	12,5
012V31	Rozvoj a obnova materiálně technické základny Úřadu pro zastupování státu ve věcech	174 100,00	19 100,00	109 578,07	573,7	0,00	0,00	21 856,09	-	174 100,00	19 100,00	131 434,16	688,1
012V32	Přebírání majetku do správy ÚZSVM	0,00	500,00	373,89	74,8	0,00	0,00	0,00	-	0,00	500,00	373,89	74,8
012V33	Rozvoj a obnova MTZ ÚZSVM	70 689,00	225 189,00	4 738,55	2,1	0,00	0,00	0,00	-	70 689,00	225 189,00	4 738,55	2,1
012V41	Rozvoj a obnova materiálně technické základny Kanceláře finančního arbitra (KFA)	0,00	0,00	585,51	-	100,00	100,00	595,32	595,3	100,00	100,00	1 180,83	1 180,8
012V42	Pořízení a obnova MTZ Kanceláře finančního arbitra	200,00	200,00	0,00	-	0,00	0,00	0,00	-	200,00	200,00	0,00	-
012V51	Rozvoj a obnova materiálně technické základny Finančně analytického úřadu (FAU)	3 100,00	3 100,00	6 182,36	199,4	400,00	400,00	0,00	-	3 500,00	3 500,00	6 182,36	176,6
112V09	Výstavba, obnova a provozování Státní pokladny	0,00	0,00	37 021,55	-	0,00	0,00	7 070,62	-	0,00	0,00	44 092,17	-
<b>Celkem za všechny programy</b>		<b>1 516 362,99</b>	<b>2 078 296,76</b>	<b>1 920 932,84</b>	<b>92,4</b>	<b>297 690,55</b>	<b>225 720,52</b>	<b>228 178,83</b>	<b>101,0</b>	<b>1 814 053,54</b>	<b>2 304 017,28</b>	<b>2 149 111,67</b>	<b>93,3</b>

\*) Název operačního programu/finančního mechanismu podle číselníku nástrojů uveřejněného na internetových stránkách Ministerstva financí

Vypracoval: Ing. Studničná, 257 042 667

Kontroloval: Ing. Stejskalová, 257 043 198

Datum: 16. 2. 2021

**Výdaje kapitoly na financování programů/projektů spolufinancovaných v roce 2020 ze státního rozpočtu ČR a z rozpočtu EU  
(bez společné zemědělské politiky)**

v tis. Kč

Program/Projekt - nástrojové třídění *		Státní rozpočet						Skutečnost k 31.12.2020			% plnění		
		schválený			po změnách			podíl SR	kryto příjmem z rozpočtu EU	celkem	podíl SR	kryto příjmem z rozpočtu EU	celkem
		podíl SR	kryto příjmem z rozpočtu EU	celkem	podíl SR	kryto příjmem z rozpočtu EU	celkem						
kód	slovy	1	2	3	4	5	6	7	8	9	10=7:4	11=8:5	12=9:6
programové období 2014-2020													
<b>Operační programy a ostatní</b>													
10400	OP Zaměstnanost (MF)	0	0	0	0	0	0	786	1 410	2 196			
10600	OP Životní prostředí 2014+ (GFŘ)	0	0	0	2 986	7 964	10 950	0	0	0	0,0	0,0	0,0
10902	OP Technická pomoc Auditní orgán 2014+ (MF)	24 004	136 023	160 027	24 004	136 023	160 027	30 017	170 095	200 112	125,0	125,0	125,0
10903	OP Technická pomoc Platební a certifikační orgán 2014+ (MF)	6 987	39 689	46 676	6 987	39 689	46 676	6 562	37 213	43 775	93,9	93,8	93,8
10904	OP Technická pomoc CKB AFCOS 2014+ (MF)	1 162	6 636	7 798	1 162	6 636	7 798	1 218	6 903	8 121	104,8	104,0	104,1
12001	Jiné EU - Fond pro vnitřní bezpečnost 2014+ (GŘC výcvik služebních psů)	0	0	0	0	0	0	784	2 353	3 137			
12001	Jiné EU - Fond pro vnitřní bezpečnost 2014+ (MF)	0	700	700	0	1 131	1 131	0	1 205	1 205		106,5	106,5
12002	Jiné EU - Azylový a migrační fond 2014+ (MF)	0	1 131	1 131	0	700	700	0	1 113	1 113		159,0	159,0
	<b>Celkem</b>	<b>32 153</b>	<b>184 179</b>	<b>216 333</b>	<b>35 139</b>	<b>192 143</b>	<b>227 283</b>	<b>39 367</b>	<b>220 291</b>	<b>259 658</b>	<b>112,0</b>	<b>114,6</b>	<b>114,2</b>
<b>Komunitární programy a ostatní</b>													
4746	HERCULE III / Mobilní rentgenový skener (GŘC)	1 580	3 160	4 740	1 580	3 160	4 740	0	0	0	0,0	0,0	0,0
12107	CUSTOMS 2020 (GŘC)	0	0	0	0	0	0	85	734	819			
	<b>Celkem</b>	<b>1 580</b>	<b>3 160</b>	<b>4 740</b>	<b>1 580</b>	<b>3 160</b>	<b>4 740</b>	<b>85</b>	<b>734</b>	<b>819</b>	<b>5,4</b>	<b>23,2</b>	<b>17,3</b>
<b>Celkem</b>		<b>33 733</b>	<b>187 339</b>	<b>221 073</b>	<b>36 719</b>	<b>195 303</b>	<b>232 023</b>	<b>39 452</b>	<b>221 026</b>	<b>260 477</b>	<b>107,4</b>	<b>113,2</b>	<b>112,3</b>
<b>Úhrnem</b>		<b>33 733</b>	<b>187 339</b>	<b>221 073</b>	<b>36 719</b>	<b>195 303</b>	<b>232 023</b>	<b>39 452</b>	<b>221 026</b>	<b>260 477</b>	<b>107,4</b>	<b>113,2</b>	<b>112,3</b>

Program/Projekt - nástrojové třídění *		Nároky z nepotřebovaných výdajů								
		stav k 1.1.2020			skutečné čerpání k 31.12.2020			stav k 1.1.2021		
		podíl SR	kryto příjmem z rozpočtu EU	celkem	podíl SR	kryto příjmem z rozpočtu EU	celkem	podíl SR	kryto příjmem z rozpočtu EU	celkem
kód	slovy	13	14	15	16	17	18	19	20	21
programové období 2014-2020										
10400	OP Zaměstnanost (MF)	7 475	23 173	30 648	786	1 410	2 196	6 689	21 763	28 452
10600	OP Životní prostředí 2014+ (GFŘ)	0	0	0	0	0	0	2 986	7 964	10 950
10700	Integrovaný regionální OP (GŘC)	304	1 283	1 587	0	0	0	0	0	0
10902	OP Technická pomoc Auditní orgán 2014+ (MF)	28 269	219 782	248 051	13 804	78 219	92 023	22 190	185 333	207 523
10903	OP Technická pomoc Platební a certifikační orgán 2014+ (MF)	5 179	37 446	42 625	1 926	10 932	12 858	5 605	39 922	45 527
10904	OP Technická pomoc CKB AFCOS 2014+ (MF)	344	1 892	2 236	193	1 090	1 283	355	2 001	2 356
12001	Jiné EU - Fond pro vnitřní bezpečnost 2014+ (GŘC)	915	2 746	3 662	784	2 353	3 137	131	394	525
12001	Jiné EU - Fond pro vnitřní bezpečnost 2014+ (MF)	0	3 429	3 429	0	827	827	0	3 356	3 356
12002	Jiné EU - Azylový a migrační fond 2014+ (MF)	0	3 729	3 729	0	764	764	0	3 316	3 316
	<b>Celkem</b>	<b>42 487</b>	<b>293 480</b>	<b>335 968</b>	<b>17 493</b>	<b>95 595</b>	<b>113 088</b>	<b>37 956</b>	<b>264 049</b>	<b>302 006</b>
04746	HERCULE III (GŘC)	0	0	0	0	0	0	1 580	6 360	7 940
12107	CUSTOMS 2020 (GŘC)	160	1 396	1 557	85	121	206	76	2 127	2 203
2000	EUROPOL (GŘC)	0	89	89	0	0	0	0	89	89
	<b>Celkem</b>	<b>160</b>	<b>1 485</b>	<b>1 645</b>	<b>85</b>	<b>121</b>	<b>206</b>	<b>1 656</b>	<b>8 576</b>	<b>10 231</b>
<b>Celkem</b>		<b>42 648</b>	<b>294 966</b>	<b>337 613</b>	<b>17 578</b>	<b>95 717</b>	<b>113 295</b>	<b>39 612</b>	<b>272 625</b>	<b>312 237</b>
<b>Úhrnem</b>		<b>42 648</b>	<b>294 966</b>	<b>337 613</b>	<b>17 578</b>	<b>95 717</b>	<b>113 295</b>	<b>39 612</b>	<b>272 625</b>	<b>312 237</b>

**Výdaje kapitoly na financování programů/projektů spolufinancovaných v roce 2020 ze státního rozpočtu ČR a z rozpočtu donorských zemí v rámci finančních mechanismů**

v tis. Kč

Finanční mechanismus *		Státní rozpočet						Skutečnost k 31.12.2020			% plnění		
		schválený			po změnách			podíl SR	kryto příjem z rozpočtu donorských zemí FM	celkem	podíl SR	kryto příjem z rozpočtu donorských zemí FM	celkem
		podíl SR	kryto příjem z rozpočtu donorských zemí FM	celkem	podíl SR	kryto příjem z rozpočtu donorských zemí FM	celkem						
kód	slovy	1	2	3	4	5	6	7	8	9	10=7:4	11=8:5	12=9:6
06002	Program Švýcarsko-české spolupráce	0	0	0	0	0	0	0	0	0	0,0	0,0	0,0
06003	Finanční mechanismus EHP/Norsko II	0	0	0	0	0	0	0	0	0	0,0	0,0	0,0
06004	Finanční mechanismus EHP/Norsko III	64 170	33 178	97 348	64 170	33 178	97 348	5 413	20 021	25 434	8,4	60,3	26,1
<b>Celkem</b>		<b>64 170</b>	<b>33 178</b>	<b>97 348</b>	<b>64 170</b>	<b>33 178</b>	<b>97 348</b>	<b>5 413</b>	<b>20 021</b>	<b>25 434</b>	<b>8,4</b>	<b>60,3</b>	<b>26,1</b>

v tis. Kč

Finanční mechanismus *		Nároky z nespotřebovaných výdajů								
		stav k 1.1.2020			skutečné čerpání k 31.12.2020			stav k 1.1.2021		
		podíl SR	kryto příjem z rozpočtu donorských zemí FM	celkem	podíl SR	kryto příjem z rozpočtu donorských zemí FM	celkem	podíl SR	kryto příjem z rozpočtu donorských zemí FM	celkem
kód	slovy	13	14	15	16	17	18	19	20	21
06002	Program Švýcarsko-české spolupráce	8 743	80 796	89 539	0	0	0	7 908	76 165	84 073
06003	Finanční mechanismus EHP/Norsko II	0	106 302	106 302	0	0	0	0	102 832	102 832
06004	Finanční mechanismus EHP/Norsko III	35 814	102 140	137 954	581	4 012	4 593	95 405	123 397	218 802
<b>Celkem</b>		<b>44 557</b>	<b>289 237</b>	<b>333 794</b>	<b>581</b>	<b>4 012</b>	<b>4 593</b>	<b>103 314</b>	<b>302 394</b>	<b>405 708</b>

Objem prostředků na platy, ostatní platby za provedenou práci/ostatní osobní náklady a počty zaměstnanců zapojených do oblasti čerpání prostředků z rozpočtu Evropské unie a finančních mechanismů

A - rozpočtová položka 5013 (u OSS); platy zaměstnanců na služebních místech dle zákona o státní službě (SPO) B - podskupení položek 501 vyjma položky 5013 (u OSS); platy zaměstnanců vyjma těch na služebních místech dle zákona o státní službě (u SPO) C - podskupení položek 502 (OSS); ostatní osobní náklady (SPO)	program / projekt / kód / nástrojové třídění <sup>2)</sup>	průměrný měsíční plat v Kč	průměrná měsíční motivace (plat SR) v Kč	průměrný přepočtený počet zaměstnanců				Platy zaměstnanců a ostatní platby za provedenou práci/ostatní osobní náklady (OPPP/OON) v Kč												
				systemizovaná místa	motivace <sup>4)</sup>	jednorázové navýšení <sup>5)</sup>	celkem	spolufinancování ČR ze SR				kryto příjmy z rozpočtu EU/FM				celkem				
								prostředky na platy	z toho: motivace	OPPP/OON	celkem	prostředky na platy	z toho: motivace	OPPP/OON	celkem	prostředky na platy	z toho: motivace	OPPP/OON	celkem	
				1	2=(13-13a)/(4+6)/12	3=13a/5	4	5	6	7	7a	8	9=7+8	10	10a	11	12=10+11	13=7+10	13a=7a+10a	14=8+11
<b>ADMINISTRATIVNÍ PERSONÁLNÍ KAPACITY<sup>1)</sup></b>																				
<b>ADMINISTRATIVNÍ personální kapacity OSS celkem</b>	x	55 440	0	0,00	0,00	225,80	225,80	22 531 927	0	279 726	22 811 653	127 689 442	0	1 585 243	129 274 685	150 221 369	0	1 864 969	152 086 338	
<b>v tom: I. Ústřední orgán státní správy celkem</b>	x	55 440	0	0,00	0,00	225,80	225,80	22 531 927	0	279 726	22 811 653	127 689 442	0	1 585 243	129 274 685	150 221 369	0	1 864 969	152 086 338	
<b>OP Technická pomoc</b>	109	55 440	0	0,00	0,00	225,80	225,80	22 531 927	0	279 726	22 811 653	127 689 442	0	1 585 243	129 274 685	150 221 369	0	1 864 969	152 086 338	
A.položka 5013	x	55 501	0			225,08	225,08	22 485 931		x	22 485 931	127 420 269		x	127 420 269	149 906 200	0	x	149 906 200	
B.položka 5011	x	36 478	0			0,72	0,72	45 996		x	45 996	269 173		x	269 173	315 169	0	x	315 169	
C.podskupení 502	x	x	x	x	x	x	x	x	x	279 726	279 726	x	x	1 585 243	1 585 243	x	x	1 864 969	1 864 969	
<b>ADMINISTRATIVNÍ kapacity OSS a SPO celkem</b>	x	55 440	0	0,00	0,00	225,80	225,80	22 531 927	0	279 726	22 811 653	127 689 442	0	1 585 243	129 274 685	150 221 369	0	1 864 969	152 086 338	
A.položka 5013	x	55 501	0	0,00	0,00	225,08	225,08	22 485 931	0	x	22 485 931	127 420 269	0	x	127 420 269	149 906 200	0	x	149 906 200	
B.položka 5011	x	36 478	0	0,00	0,00	0,72	0,72	45 996	0	x	45 996	269 173	0	x	269 173	315 169	0	x	315 169	
C.podskupení 502	x	x	x	x	x	x	x	x	x	279 726	279 726	x	x	1 585 243	1 585 243	x	x	1 864 969	1 864 969	
<b>OSTATNÍ PERSONÁLNÍ KAPACITY<sup>7)</sup></b>																				
<b>OSTATNÍ personální kapacity OSS celkem</b>	x	51 713	63 075	4,34	44,00	16,59	64,93	1 766 903	257 961	100 862	1 867 765	13 996 506	2 517 326	279 862	14 276 368	15 763 409	2 775 287	380 723	16 144 132	
<b>v tom: I. Ústřední orgán státní správy celkem</b>	x	51 713	63 075	4,34	44,00	16,59	64,93	1 766 903	257 961	100 862	1 867 765	13 996 506	2 517 326	279 862	14 276 368	15 763 409	2 775 287	380 723	16 144 132	
<b>Operační program Zaměstnanost 2014+</b>	104	42 539	0	1,80	0,00	1,00	2,80	482 220	0	22 498	504 718	947 083	0	22 498	969 581	1 429 303	0	44 996	1 474 299	
A - 5013 - služební poměr	x	58 575	0	0,00	0,00	1,00	1,00	119 018		x	119 018	583 881		x	583 881	702 899	0	x	702 899	
B - 5011 - pracovní poměr	x	33 630	0	1,80	0,00	1,80	363 202			x	363 202	363 202		x	363 202	726 404	0	x	726 404	
C - 502 - OPPP	x	x	x	x	x	x	x	x	x	22 498	22 498	x	x	22 498	22 498	x	x	44 996	44 996	
<b>Fond pro vnitřní bezpečnost + AMIF</b>	120	44 786	0	2,54	0,00	0,00	2,54	0	0	0	0	1 365 067	0	109 000	1 474 067	1 365 067	0	109 000	1 474 067	
A - 5013 - služební poměr	x	44 786	0	2,54	0,00	0,00	2,54	0	0	0	0	1 365 067	0	x	1 365 067	1 365 067	0	x	1 365 067	
B - 5011 - pracovní poměr	x		0									0		x	0	0	0	0	x	
C - 502 - OPPP	x	x	x	x	x	x	x	x	x	109 000	109 000	x	x	109 000	109 000	x	x	109 000	109 000	
<b>Finanční mechanismy 2/Norsko</b>	60	54 489	63 075	0,00	44,00	15,59	59,59	1 284 683	257 961	15 000	1 299 683	11 684 356	2 517 326	85 000	11 769 356	12 969 039	2 775 287	0	13 069 039	
A - 5013 - služební poměr	x	54 489	61 564		42,00	15,59	57,59	1 250 437	223 715	x	1 250 437	11 529 004	2 361 974	x	11 529 004	12 779 441	2 585 689	x	12 779 441	
B - 5011 - pracovní poměr	x		94 799		2,00	0,00	2,00	34 246	34 246	x	34 246	155 352	155 352	x	155 352	189 598	189 598	x	189 598	
C - 502 - OPPP	x	x	x	x	x	x	x	x	x	15 000	15 000	x	x	85 000	85 000	x	x	100 000	100 000	
<b>III. Organizační složky správy ve složkách obrany, bezpečnosti, celní a právní ochrany (SOBCPO) celkem</b>	x	0	0	0,00	0,00	0,00	0,00	0	0	63 364	63 364	0	0	63 364	63 364	0	0	126 727	126 727	
A - 5013 - služební poměr	x	0	0	0,00	0,00	0,00	0,00	0	0	x	0	0	0	x	0	0	0	x	0	
B - 5011 - pracovní poměr	x	0	0	0,00	0,00	0,00	0,00	0	0	x	0	0	0	x	0	0	0	x	0	
C - 502 - OPPP	x	x	x	x	x	x	x	x	x	63 364	63 364	x	x	63 364	63 364	x	x	126 727	126 727	
<b>v tom: jednotlivá složka SOBCPO celkem</b>	x	0	0	0,00	0,00	0,00	0,00	0	0	63 364	63 364	0	0	63 364	63 364	0	0	126 727	126 727	
A - 5013 - služební poměr	x	0	0	0,00	0,00	0,00	0,00	0	0	x	0	0	0	x	0	0	0	x	0	
B - 5011 - pracovní poměr	x	0	0	0,00	0,00	0,00	0,00	0	0	x	0	0	0	x	0	0	0	x	0	
C - 502 - OPPP	x	x	x	x	x	x	x	x	x	63 364	63 364	x	x	63 364	63 364	x	x	126 727	126 727	
<b>CUSTOMS 2020</b>	121	0	0	0,00	0,00	0,00	0,00	0	0	63 364	63 364	0	0	63 364	63 364	0	0	126 727	126 727	
A - 5013 - služební poměr	x	0	0			0,00	0,00	0	0	x	0	0	0	x	0	0	0	x	0	
B - 5011 - pracovní poměr	x	0	0			0,00	0,00	0	0	x	0	0	0	x	0	0	0	x	0	
C - 502 - OPPP	x	x	x	x	x	x	x	x	x	63 364	63 364	x	x	63 364	63 364	x	x	126 727	126 727	
<b>OSTATNÍ personální kapacity OSS a SPO celkem</b>	x	51 713	63 075	4,34	44,00	16,59	64,93	1 766 903	257 961	100 862	1 867 765	13 996 506	2 517 326	279 862	14 276 368	15 763 409	2 775 287	380 723	16 144 132	
A - 5013 - služební poměr	x	53 414	61 564		42,00	16,59	61,13	1 369 455	223 715	x	1 369 455	13 477 952	2 361 974	x	13 477 952	14 847 407	2 585 689	x	14 847 407	
B - 5011 - pracovní poměr	x	33 630	94 799		1,80	2,00	3,80	397 448	34 246	x	397 448	518 554	155 352	x	518 554	916 002	189 598	x	916 002	
C - 502 - OPPP	x	x	x	x	x	x	x	x	x	100 862	100 862	x	x	279 862	279 862	x	x	380 723	380 723	
<b>ADMINISTRATIVNÍ a OSTATNÍ personální kapacity OSS a SPO celkem</b>	x	55 124	63 075	4,34	44,00	242,39	290,73	24 298 830	257 961	380 588	24 679 418	141 685 948	2 517 326	1 865 105	143 551 053	165 984 778	2 775 287	2 245 692	168 230 470	
A - 5013 - služební poměr	x	55 338	61 564		2,54	42,00	241,67	286,21	23 855 386	223 715	x	23 855 386	140 898 221	2 361 974	x	140 898 221	164 753 607	2 585 689	x	164 753 607
B - 5011 - pracovní poměr	x	34 444	94 799		1,80	2,00	4,52	443 444	34 246	x	443 444	787 727	155 352	x	787 727	1 231 171	189 598	x	1 231 171	
C - 502 - OPPP	x	x	x	x	x	x	x	x	x	380 588	380 588	x	x	1 865 105	1 865 105	x	x	2 245 692	2 245 692	

<sup>2)</sup>Zaměstnanec není se podílí na implementaci fondů EU podle uzavřené smlouvy č. 444/2014

<sup>3)</sup>Maximální měsíční mzda v Kč: 50 200 Kč, v měsíční motivaci: 10 000 Kč, v ostatní osobní službě: 10 000 Kč

<sup>4)</sup>Uvede se rámcově přibližně počet zaměstnanců (zahrnujícího i pracovníky na celostátní úrovni), kteří se podílí na implementaci či realizaci programů/projektů EU/FM, to je částka na každého zaměstnance (včetně těch, kteří jsou zaměstnanci v rámci realizace projektů, maximální programová období klesá z důvodu zániku v důsledku ukončení projektu).

<sup>5)</sup>Uvede se rámcově přibližně počet zaměstnanců (zahrnujícího i pracovníky na celostátní úrovni), kteří se podílí na implementaci či realizaci programů/projektů EU/FM, to je částka na každého zaměstnance (včetně těch, kteří jsou zaměstnanci v rámci realizace projektů, maximální programová období klesá z důvodu zániku v důsledku ukončení projektu).

<sup>6)</sup>Uvede se rámcově přibližně počet zaměstnanců (zahrnujícího i pracovníky na celostátní úrovni), kteří se podílí na implementaci či realizaci programů/projektů EU/FM, to je částka na každého zaměstnance (včetně těch, kteří jsou zaměstnanci v rámci realizace projektů, maximální programová období klesá z důvodu zániku v důsledku ukončení projektu).

<sup>7)</sup>Uvede se rámcově přibližně počet zaměstnanců (zahrnujícího i pracovníky na celostátní úrovni), kteří se podílí na implementaci či realizaci programů/projektů EU/FM, to je částka na každého zaměstnance (včetně těch, kteří jsou zaměstnanci v rámci realizace projektů, maximální programová období klesá z důvodu zániku v důsledku ukončení projektu).

<sup>8)</sup>Uvede se rámcově přibližně počet zaměstnanců (zahrnujícího i pracovníky na celostátní úrovni), kteří se podílí na implementaci či realizaci programů/projektů EU/FM, to je částka na každého zaměstnance (včetně těch, kteří jsou zaměstnanci v rámci realizace projektů, maximální programová období klesá z důvodu zániku v důsledku ukončení projektu).

<sup>9)</sup>Uvede se rámcově přibližně počet zaměstnanců (zahrnujícího i pracovníky na celostátní úrovni), kteří se podílí na implementaci či realizaci programů/projektů EU/FM, to je částka na každého zaměstnance (včetně těch, kteří jsou zaměstnanci v rámci realizace projektů, maximální programová období klesá z důvodu zániku v důsledku ukončení projektu).

<sup>10)</sup>Uvede se rámcově přibližně počet zaměstnanců (zahrnujícího i pracovníky na celostátní úrovni), kteří se podílí na implementaci či realizaci programů/projektů EU/FM, to je částka na každého zaměstnance (včetně těch, kteří jsou zaměstnanci v rámci realizace projektů, maximální programová období klesá z důvodu zániku v důsledku ukončení projektu).

<sup>11)</sup>Uvede se rámcově přibližně počet zaměstnanců (zahrnujícího i pracovníky na celostátní úrovni), kteří se podílí na implementaci či realizaci programů/projektů EU/FM, to je částka na každého zaměstnance (včetně těch, kteří jsou zaměstnanci v rámci realizace projektů, maximální programová období klesá z důvodu zániku v důsledku ukončení projektu).

<sup>12)</sup>Uvede se rámcově přibližně počet zaměstnanců (zahrnujícího i pracovníky na celostátní úrovni), kteří se podílí na implementaci či realizaci programů/projektů EU/FM, to je částka na každého zaměstnance (včetně těch, kteří jsou zaměstnanci v rámci realizace projektů, maximální programová období klesá z důvodu zániku v důsledku ukončení projektu).

<sup>13)</sup>Uvede se rámcově přibližně počet zaměstnanců (zahrnujícího i pracovníky na celostátní úrovni), kteří se podílí na implementaci či realizaci programů/projektů EU/FM, to je částka na každého zaměstnance (včetně těch, kteří jsou zaměstnanci v rámci realizace projektů, maximální programová období klesá z důvodu zániku v důsledku ukončení projektu).

<sup>14)</sup>Uvede se rámcově přibližně počet zaměstnanců (zahrnujícího i pracovníky na celostátní úrovni), kteří se podílí na implementaci či realizaci programů/projektů EU/FM, to je částka na každého zaměstnance (včetně těch, kteří jsou zaměstnanci v rámci realizace projektů, maximální programová období klesá z důvodu zániku v důsledku ukončení projektu).

<sup>15)</sup>Uvede se rámcově přibližně počet zaměstnanců (zahrnujícího i pracovníky na celostátní úrovni), kteří se podílí na implementaci či realizaci programů/projektů EU/FM, to je částka na každého zaměstnance (včetně těch, kteří jsou zaměstnanci v rámci realizace projektů, maximální programová období klesá z důvodu zániku v důsledku ukončení projektu).

Kapitola: 312 - MF  
Období: I. - IV. Q 2020

## PŘÍJMY KAPITOLY 312 - MF NA PROGRAMY/PROJEKTY SPOLUFINANCOVANÉ Z ROZPOČTU EVROPSKÉ UNIE NEBO FINANČNÍCH MECHANISMŮ V ROCE 2020

tabulka č. 10

Příjmy kapitoly 312 - MF z rozpočtu EU na financování společných programů EU a ČR v roce 2020 (bez společné zemědělské politiky)							
tis. Kč							
Program/Projekt - nástrojové třídění		Státní rozpočet		Skutečnost k 31.12.2020	z toho		% plnění
		schválený	po změnách		mimorozpočtové zdroje	příjem prostředků podle § 25 odst. 1 písm. c) zákona č. 218/2000 Sb., ve znění pozdějších předpisů	
kód	slovy	1	2	3	4	5	6 = (3 - 5) : 2
programové období 2014-2020							
104	OP Zaměstnanost 2014+	0	0	2 131			
106	OP Životní prostředí 2014+	0	7 964	0			0,00
10902	OP Technická pomoc/Auditní orgán	136 023	136 023	173 892			127,84
10903	OP TP/Platební a certifikační orgán	39 689	39 689	34 344			86,53
10904	OP TP/CKB AFCOS	6 636	6 636	6 878			103,65
12001	Fond pro vnitřní bezpečnost 2014+	700	700	4 056			579,47
12002	Azylový a migrační fond 2014+	1 131	1 131	1 482			131,00
12107	KP - CUSTOMS 2020	0	0	1 465	1 465		
04746	KP - Hercule III	3 160	3 160	3 200	3 200		101,27
<b>Celkem programovací období 2014-2020</b>		<b>187 339</b>	<b>195 303</b>	<b>227 447</b>	<b>4 665</b>		
<b>Ú h r n e m</b>		<b>187 339</b>	<b>195 303</b>	<b>227 447</b>	<b>4 665</b>		
v tom:							
Operační programy progr.obd. 2014-2020 celkem		184 179	192 143	222 782			115,95
Komunitární programy celkem		3 160	3 160	4 665	4 665		147,63
Ostatní celkem		0	0	0	0		-

Příjmy kapitoly 312 - MF z finančních mechanismů							
tis. Kč							
Finanční mechanismus		Státní rozpočet		Skutečnost k 31.12.2020	z toho		% plnění
		schválený	po změnách		mimorozpočtové zdroje	příjem prostředků podle § 25 odst. 1 písm. c) zákona č. 218/2000 Sb., ve znění pozdějších předpisů	
kód	slovy	1	2	3	4	5	6 = (3 - 5) : 2
06004	Finanční mechanismus EHP/Norsko III	33 178	33 178	24 013			72,38
<b>Ú h r n e m</b>		<b>33 178</b>	<b>33 178</b>	<b>24 013</b>			<b>72,38</b>

Vypracoval: Ing. Jeger Šindlauer, 257 042 871

Kontroloval: Ing. Monika Stejskalová, 257 043 198

Datum: 4. 3. 2021

## Kapitola 312 - MF ČR - Vývoj plnění vybraných ukazatelů státního rozpočtu v letech 2016 - 2020

Ukazatel	2016	2017	2018	2019	2020	Index	Index	Index	Index
	Skutečnost rozp. v tis. Kč	Skutečnost rozp. v tis. Kč	Skutečnost rozp. v tis. Kč	Skutečnost rozp. v tis. Kč	Skutečnost rozp. v tis. Kč	2017/2016 v %	2018/2017 v %	2019/2018 v %	2020/2019 v %
Sloupec	1	2	3	4	5	2 : 1	3 : 2	4 : 3	5 : 4
<b>Příjmy celkem</b>	<b>7 510 914</b>	<b>5 190 634</b>	<b>8 207 612</b>	<b>6 812 300</b>	<b>5 696 961</b>	<b>69,11</b>	<b>158,12</b>	<b>83,00</b>	<b>83,60</b>
v tom: daňové příjmy bez pojistného	51 817	53 552	53 376	27 799	41 099	103,35	99,67	52,08	147,80
daňové příjmy pojistné na SPZ	572 356	692 668	779 674	764 270	774 386	121,02	112,56	98,02	101,30
sankční platby a vratky transferů	3 122 271	167 144	1 234 207	1 835 921	1 048 848	5,35	738,41	148,75	57,10
ostatní nedaňové a kap. příjmy	3 368 080	4 002 187	5 679 579	3 740 877	3 510 924	118,83	141,91	65,87	93,90
převod z vlastních fondů	20 575	16 644	42 544	68 368	38 531	80,89	255,61	160,70	56,40
příjmy z FM EHP/Norsko	46 036	73 756	35 101	27 929	24 013	160,21	47,59	79,57	86,00
příjmy z EU, transfery ze zahraničí	329 778	184 684	383 131	347 135	259 160	56,00	207,45	90,60	74,70
<b>Výdaje celkem</b>	<b>20 045 270</b>	<b>21 276 934</b>	<b>22 199 363</b>	<b>23 115 912</b>	<b>25 597 927</b>	<b>106,14</b>	<b>104,34</b>	<b>104,13</b>	<b>110,70</b>
v tom:									
<b>- kapitálové (investiční)</b>	<b>1 747 243</b>	<b>1 191 700</b>	<b>946 079</b>	<b>1 134 420</b>	<b>3 193 933</b>	<b>68,20</b>	<b>79,39</b>	<b>119,91</b>	<b>281,50</b>
v tom:									
- pořízení nehm. inv. majetku	509 524	753 026	382 648	401 725	1 035 809	147,79	50,81	104,99	257,80
- pořízení hmot. inv. majetku	763 554	437 136	561 802	732 507	885 119	57,25	128,52	130,39	120,80
- ostatní pol.	474 165	1 537	1 629	187	1 273 005	0,00	0,00	0,00	680024,20
<b>- běžné (neinvestiční)</b>	<b>18 298 027</b>	<b>20 085 235</b>	<b>21 253 284</b>	<b>21 981 492</b>	<b>22 403 994</b>	<b>109,77</b>	<b>105,82</b>	<b>103,43</b>	<b>101,90</b>
v tom:									
<b>- platy zam. a ost. platby</b>	<b>9 730 204</b>	<b>11 200 994</b>	<b>12 071 509</b>	<b>12 432 867</b>	<b>12 831 916</b>	<b>115,12</b>	<b>107,77</b>	<b>102,99</b>	<b>103,20</b>
v tom: platy zaměstnanců	9 693 783	11 164 958	12 040 139	12 395 522	12 729 173	115,18	107,84	102,95	102,70
ostatní platby celkem	36 421	36 036	31 370	37 345	102 743	98,94	87,05	119,05	275,10
- povinné pojistné	3 303 882	3 803 399	4 099 825	4 209 791	4 308 673	115,12	107,79	102,68	102,30
- přiděl do FKSP	146 787	223 191	240 910	250 237	255 424	152,05	107,94	103,87	102,10
- sociální dávky	449 044	466 075	519 759	681 872	667 947	103,79	111,52	131,19	98,00
<b>- ostatní běžné výdaje</b>	<b>4 668 110</b>	<b>4 391 576</b>	<b>4 321 279</b>	<b>4 406 726</b>	<b>4 340 034</b>	<b>94,08</b>	<b>98,40</b>	<b>101,98</b>	<b>98,50</b>
v tom:									
- nákup materiálu	311 551	548 508	410 208	423 964	441 112	176,06	74,79	103,35	104,00
- nákup vody, paliv, energie	315 253	327 541	338 023	359 941	331 350	103,90	103,20	106,48	92,10
- nákup služeb	2 289 956	2 579 143	2 393 593	2 623 531	2 620 405	112,63	92,81	109,61	99,90
- ostatní nákupy	445 903	534 839	716 293	569 753	489 596	119,95	133,93	79,54	85,90
- ostatní pol.	1 305 448	401 545	463 163	429 536	457 570	30,76	115,35	92,74	106,50
prům. přep. počet zaměst.	23 767	24 076	24 322	24 142	23 560	101,30	101,02	99,26	97,60
průměrný měsíční plat v Kč	33 989	38 645	41 252	42 787	45 024	113,70	106,75	103,72	105,20
ostatní běžné výdaje na 1 zam. v Kč	196 411	182 405	177 668	182 533	184 211	92,87	97,40	102,74	100,90

## Ministerstvo financí - Vývoj plnění vybraných ukazatelů státního rozpočtu v letech 2016 - 2020

Ukazatel	2016	2017	2018	2019	2020	Index	Index	Index	Index
	Skutečnost rozp. v tis. Kč	Skutečnost rozp. v tis. Kč	Skutečnost rozp. v tis. Kč	Skutečnost rozp. v tis. Kč	Skutečnost rozp. v tis. Kč	2017/2016 v %	2018/2017 v %	2019/2018 v %	2020/2019 v %
Sloupec	1	2	3	4	5	2 : 1	3 : 2	4 : 3	5 : 4
<b>Příjmy celkem</b>	<b>542 119</b>	<b>531 070</b>	<b>2 873 853</b>	<b>520 136</b>	<b>592 647</b>	<b>97,96</b>	<b>541,14</b>	<b>18,10</b>	<b>113,90</b>
v tom: daňové příjmy bez pojistného	8 554	7 881	2 269	2 256	1 421	92,14	28,79	99,43	63,00
daňové příjmy pojistné na SPZ									
sankční platby a vratky transferů	3 243	345	76 242	752	3 589	10,65	22 069,48	0,99	477,50
ostatní nedaňové a kap. příjmy	315 405	333 569	2 455 889	265 733	341 526	105,76	736,25	10,82	128,50
převod z vlastních fondů	1 433	1 644	1 733	1 448	2 087	114,71	105,43	83,56	144,10
příjmy z FM EHP/Norsko	46 036	63 767	35 101	27 880	24 013	138,51	55,05	79,43	86,10
příjmy z EU, transfery ze zahraničí	167 448	123 865	302 619	222 068	220 012	73,97	244,31	73,38	99,10
<b>Výdaje celkem</b>	<b>2 554 852</b>	<b>2 415 306</b>	<b>2 348 134</b>	<b>2 550 230</b>	<b>4 093 134</b>	<b>94,54</b>	<b>97,22</b>	<b>108,61</b>	<b>160,50</b>
v tom:									
<b>- kapitálové (investiční)</b>	<b>498 026</b>	<b>70 319</b>	<b>36 271</b>	<b>134 577</b>	<b>1 692 385</b>	<b>14,12</b>	<b>51,58</b>	<b>371,03</b>	<b>1 257,60</b>
v tom:									
- pořízení nehm. inv. majetku	16 716	32 476	17 964	79 487	173 576	194,28	55,32	442,47	218,40
- pořízení hmot. inv. majetku	16 534	37 843	18 307	55 090	245 808	228,87	48,38	300,93	446,20
- ostatní pol.	464 776				1 273 000				
<b>- běžné (neinvestiční)</b>	<b>2 056 825</b>	<b>2 344 987</b>	<b>2 311 863</b>	<b>2 415 652</b>	<b>2 400 749</b>	<b>114,01</b>	<b>98,59</b>	<b>104,49</b>	<b>99,40</b>
v tom:									
<b>- platy zam. a ost. platby</b>	<b>804 874</b>	<b>874 753</b>	<b>953 519</b>	<b>961 249</b>	<b>931 174</b>	<b>108,68</b>	<b>109,00</b>	<b>100,81</b>	<b>96,90</b>
v tom: platy zaměstnanců	787 560	860 320	939 810	946 948	900 708	109,24	109,24	100,76	95,10
ostatní platby celkem	17 314	14 434	13 709	14 301	30 465	83,36	94,98	104,32	213,00
- povinné pojistné	271 716	296 051	322 901	322 507	306 226	108,96	109,07	99,88	95,00
- přiděl do FKSP	11 921	17 088	18 896	19 021	18 105	143,34	110,58	100,66	95,20
- sociální dávky									
<b>- ostatní běžné výdaje</b>	<b>968 314</b>	<b>1 157 094</b>	<b>1 016 547</b>	<b>1 112 875</b>	<b>1 145 245</b>	<b>119,50</b>	<b>87,85</b>	<b>109,48</b>	<b>102,90</b>
v tom:									
- nákup materiálu	22 309	38 719	39 791	30 668	63 115	173,56	102,77	77,07	205,80
- nákup vody, paliv, energie	20 973	19 995	21 070	23 816	23 597	95,34	105,38	113,03	99,10
- nákup služeb	748 754	852 399	675 893	795 093	828 704	113,84	79,29	117,64	104,20
- ostatní nákupy	66 695	64 839	76 875	66 803	66 796	97,22	118,56	86,90	100,00
- ostatní pol.	109 583	181 142	202 917	196 495	163 033	165,30	112,02	96,84	83,00
prům. přep. počet zaměst.	1 418	1 362	1 362	1 354	1 300	96,05	100,01	99,41	96,00
průměrný měsíční plat v Kč	46 283	52 638	57 498	58 279	57 722	113,73	109,23	101,36	99,00
ostatní běžné výdaje na 1 zam. v Kč	682 873	682 873	746 314	821 887	880 714	100,00	109,29	110,13	107,20



## Generální finanční ředitelství - Vývoj plnění vybraných ukazatelů státního rozpočtu v letech 2016- 2020

Ukazatel	2016	2017	2018	2019	2020	Index	Index	Index	Index
	Skutečnost rozp. v tis. Kč	Skutečnost rozp. v tis. Kč	Skutečnost rozp. v tis. Kč	Skutečnost rozp. v tis. Kč	Skutečnost rozp. v tis. Kč	2017/2016 v %	2018/2017 v %	2019/2018 v %	2020/2019 v %
Sloupec	1	2	3	4	5	2 : 1	3 : 2	4 : 3	5 : 4
<b>Příjmy celkem</b>	<b>1 089 251</b>	<b>629 847</b>	<b>562 118</b>	<b>442 282</b>	<b>245 141</b>	<b>57,82</b>	<b>89,25</b>	<b>78,68</b>	<b>55,40</b>
v tom: daňové příjmy bez pojistného	31 964	35 863	43 800	20 461	36 798	112,20	122,13	46,72	179,80
daňové příjmy pojistné na SPZ									
sankční platby a vratky transferů	889 111	511 361	440 603	356 216	171 016	57,51	86,16	80,85	48,00
ostatní nedaňové a kap. příjmy	164 849	81 003	77 227	63 986	34 810	49,14	95,34	82,85	54,40
převod z vlastních fondů	3 326	1 620	488	1 619	2 516	48,70	30,10	332,06	155,40
příjmy z FM EHP/Norsko									
příjmy z EU, transfery ze zahraničí									
<b>Výdaje celkem</b>	<b>10 330 077</b>	<b>11 835 523</b>	<b>12 096 643</b>	<b>12 652 630</b>	<b>13 499 419</b>	<b>114,57</b>	<b>102,21</b>	<b>104,60</b>	<b>106,70</b>
v tom:									
<b>- kapitálové (investiční)</b>	<b>824 043</b>	<b>684 553</b>	<b>401 244</b>	<b>455 590</b>	<b>967 498</b>	<b>83,07</b>	<b>58,61</b>	<b>113,54</b>	<b>212,40</b>
v tom:									
- pořízení nehm. inv. majetku	335 593	566 700	200 291	124 270	722 622	168,87	35,34	62,04	581,50
- pořízení hmot. inv. majetku	488 252	116 316	199 323	331 132	244 871	23,82	171,36	166,13	73,90
- ostatní pol.	198	1 537	1 629	187	5			11,49	2,90
<b>- běžné (neinvestiční)</b>	<b>9 506 035</b>	<b>11 150 970</b>	<b>11 695 399</b>	<b>12 197 041</b>	<b>12 531 921</b>	<b>117,30</b>	<b>104,88</b>	<b>104,29</b>	<b>102,70</b>
v tom:									
<b>- platy zam. a ost. platby</b>	<b>5 949 609</b>	<b>6 803 265</b>	<b>7 222 812</b>	<b>7 568 614</b>	<b>7 863 213</b>	<b>114,35</b>	<b>106,17</b>	<b>104,79</b>	<b>103,90</b>
v tom: platy zaměstnanců	5 941 482	6 794 011	7 559 634	7 559 634	7 802 711	114,35	111,27	100,00	103,20
ostatní platby celkem	8 127	9 253	4 867	8 981	60 502	113,86	52,60	184,52	673,70
- povinné pojistné	2 020 835	2 310 283	2 453 624	2 562 331	2 638 115	114,32	106,20	104,43	103,00
- příděl do FKSP	90 287	135 851	144 277	153 428	156 804	150,47	106,20	106,34	102,20
- sociální dávky									
<b>- ostatní běžné výdaje</b>	<b>1 445 304</b>	<b>1 901 571</b>	<b>1 874 685</b>	<b>1 912 667</b>	<b>1 873 789</b>	<b>131,57</b>	<b>98,59</b>	<b>102,03</b>	<b>98,00</b>
v tom:									
- nákup materiálu	115 608	297 940	137 711	209 970	184 334	257,72	46,22	152,47	87,80
- nákup vody, paliv, energie	170 464	171 492	174 019	184 875	173 511	100,60	101,47	106,24	93,90
- nákup služeb	866 559	1 051 661	1 014 641	1 100 301	1 147 720	121,36	96,48	108,44	104,30
- ostatní nákupy	238 667	321 137	475 496	335 749	258 652	134,55	148,07	70,61	77,00
- ostatní pol.	54 006	59 341	72 819	81 772	109 573	109,88	122,71	112,29	134,00
prům. přep. počet zaměst.	15 273	15 448	15 529	15 391	15 016	101,15	100,52	99,11	97,60
průměrný měsíční plat v Kč	32 418	36 650	38 734	40 931	43 301	113,05	105,69	105,67	105,80
ostatní běžné výdaje na 1 zam. v Kč	94 631	123 095	120 722	124 273	124 784	130,08	98,07	102,94	100,40

Generální ředitelství cel - Vývoj plnění vybraných ukazatelů státního rozpočtu v letech 2016 - 2020

Ukazatel	2016	2017	2018	2019	2020	Index	Index	Index	Index
	Skutečnost rozp. v tis. Kč	Skutečnost rozp. v tis. Kč	Skutečnost rozp. v tis. Kč	Skutečnost rozp. v tis. Kč	Skutečnost rozp. v tis. Kč	2017/2016 v %	2018/2017 v %	2019/2018 v %	2020/2019 v %
Sloupec	1	2	3	4	5	2 : 1	3 : 2	4 : 3	5 : 4
<b>Příjmy celkem</b>	<b>4 724 678</b>	<b>2 269 421</b>	<b>3 434 342</b>	<b>4 364 953</b>	<b>3 464 953</b>	<b>48,03</b>	<b>151,33</b>	<b>127,10</b>	<b>79,40</b>
v tom: daňové příjmy bez pojistného	11 299	9 808	7 307	5 082	2 880	86,80	74,50	69,55	56,70
daňové příjmy pojistné na SPZ	572 356	692 668	779 674	764 270	774 386	121,02	112,56	98,02	101,30
sankční platby a vratky transferů	2 202 251	-355 398	703 490	1 448 866	857 993	-16,14	-197,94	205,95	59,20
ostatní nedaňové a kap. příjmy	1 764 429	1 849 181	1 824 057	1 958 562	1 757 465	104,80	98,64	107,37	89,70
převod z vlastních fondů	12 012	12 344	39 302	63 105	33 081	102,77	318,38	160,57	52,40
příjmy z FM EHP/Norsko									
příjmy z EU, transfery ze zahraničí	162 330	60 819	80 512	125 067	39 148	37,47	132,38	155,34	31,30
<b>Výdaje celkem</b>	<b>5 705 573</b>	<b>5 420 378</b>	<b>6 007 792</b>	<b>6 094 302</b>	<b>6 078 218</b>	<b>95,00</b>	<b>110,84</b>	<b>101,44</b>	<b>99,70</b>
v tom:									
<b>- kapitálové (investiční)</b>	<b>392 845</b>	<b>388 474</b>	<b>479 252</b>	<b>504 002</b>	<b>412 592</b>	<b>98,89</b>	<b>123,37</b>	<b>105,16</b>	<b>81,90</b>
v tom:									
- pořízení nehm. inv. majetku	143 416	139 009	162 836	196 023	137 610	96,93	117,14	120,38	70,20
- pořízení hmot. inv. majetku	240 239	249 465	316 416	307 980	274 982	103,84	126,84	97,33	89,30
- ostatní pol.	9 191								
<b>- běžné (neinvestiční)</b>	<b>5 312 728</b>	<b>5 031 904</b>	<b>5 528 540</b>	<b>5 590 300</b>	<b>5 665 626</b>	<b>94,71</b>	<b>109,87</b>	<b>101,12</b>	<b>101,30</b>
v tom:									
<b>- platy zam. a ost. platby</b>	<b>2 316 560</b>	<b>2 772 725</b>	<b>3 063 161</b>	<b>3 016 487</b>	<b>3 123 781</b>	<b>119,69</b>	<b>110,47</b>	<b>98,48</b>	<b>103,60</b>
v tom: platy zaměstnanců	2 307 551	2 762 139	3 053 490	3 006 337	3 114 345	119,70	110,55	98,46	103,60
ostatní platby celkem	9 009	10 586	9 671	10 150	9 436	117,50	91,36	104,96	93,00
- povinné pojistné	787 630	942 204	1 041 265	1 025 468	1 055 736	119,63	110,51	98,48	103,00
- přiděl do FKSP	34 614	55 243	61 070	60 127	62 287	159,60	110,55	98,46	103,60
- sociální dávky	449 044	466 075	519 759	681 872	667 947	103,79	111,52	131,19	98,00
<b>- ostatní běžné výdaje</b>	<b>1 724 880</b>	<b>795 658</b>	<b>843 285</b>	<b>806 347</b>	<b>755 875</b>	<b>46,13</b>	<b>105,99</b>	<b>95,62</b>	<b>93,70</b>
v tom:									
- nákup materiálu	158 483	177 585	194 515	162 347	164 745	112,05	109,53	83,46	101,50
- nákup vody, paliv, energie	89 918	98 675	103 088	107 486	93 089	109,74	104,47	104,27	86,60
- nákup služeb	263 547	284 594	311 491	333 595	330 235	107,99	109,45	107,10	99,00
- ostatní nákupy	108 334	115 295	119 325	106 670	92 851	106,43	103,50	89,39	87,00
- ostatní pol.	1 104 598	119 508	114 866	96 248	74 956	10,82	96,12	83,79	77,90
prům. přep. počet zaměst.	5 394	5 509	5 656	5 625	5 509	102,13	102,67	99,46	97,90
průměrný měsíční plat v Kč	35 650	41 782	44 990	44 537	47 113	117,20	107,68	98,99	105,80
ostatní běžné výdaje na 1 zam. v Kč	319 777	144 429	149 100	143 347	137 215	45,17	103,23	96,14	95,70

## Úřad pro zastupování státu ve věcech majetkových - Vývoj plnění vybraných ukazatelů státního rozpočtu v letech 2016 - 2020

Ukazatel	2016	2017	2018	2019	2020	Index	Index	Index	Index
	Skutečnost rozp. v tis. Kč	Skutečnost rozp. v tis. Kč	Skutečnost rozp. v tis. Kč	Skutečnost rozp. v tis. Kč	Skutečnost rozp. v tis. Kč	2017/2016 v %	2018/2017 v %	2019/2018 v %	2020/2019 v %
Sloupec	1	2	3	4	5	2 : 1	3 : 2	4 : 3	5 : 4
<b>Příjmy celkem</b>	<b>1 154 508</b>	<b>1 747 331</b>	<b>1 332 750</b>	<b>1 481 384</b>	<b>1 391 393</b>	<b>151,35</b>	<b>76,27</b>	<b>111,15</b>	<b>93,90</b>
v tom: daňové příjmy bez pojistného									
daňové příjmy pojistné na SPZ									
sankční platby a vratky transferů	27 489	7 973	9 414	26 621	13 470	29,00	118,08	282,78	50,60
ostatní nedaňové a kap. příjmy	1 123 275	1 738 351	1 322 335	1 452 587	1 377 100	154,76	76,07	109,85	94,80
převod z vlastních fondů	3 743	1 006	1 001	2 176	822	26,89	99,49	217,30	37,80
příjmy z FM EHP/Norsko									
příjmy z EU, transfery ze zahraničí									
<b>Výdaje celkem</b>	<b>1 413 161</b>	<b>1 470 975</b>	<b>1 619 631</b>	<b>1 687 644</b>	<b>1 786 668</b>	<b>104,09</b>	<b>110,11</b>	<b>104,20</b>	<b>105,90</b>
v tom:									
<b>- kapitálové (investiční)</b>	<b>32 329</b>	<b>16 979</b>	<b>25 990</b>	<b>35 554</b>	<b>114 691</b>	<b>52,52</b>	<b>153,07</b>	<b>136,80</b>	<b>322,60</b>
v tom:									
- pořízení nehm. inv. majetku	13 800			543	405				74,60
- pořízení hmot. inv. majetku	18 529	16 979	25 990	35 011	114 285	91,63	153,07	134,71	326,40
- ostatní pol.		0							
<b>- běžné (neinvestiční)</b>	<b>1 380 832</b>	<b>1 453 996</b>	<b>1 593 641</b>	<b>1 652 090</b>	<b>1 671 977</b>	<b>105,30</b>	<b>109,60</b>	<b>103,67</b>	<b>101,20</b>
v tom:									
<b>- platy zam. a ost. platby</b>	<b>630 489</b>	<b>681 150</b>	<b>753 454</b>	<b>804 274</b>	<b>832 441</b>	<b>108,04</b>	<b>110,61</b>	<b>106,74</b>	<b>103,50</b>
v tom: platy zaměstnanců	629 112	679 890	750 926	801 048	830 957	108,07	110,45	106,67	103,70
ostatní platby celkem	1 377	1 260	2 527	3 226	1 484	91,50	200,62	127,66	46,00
- povinné pojistné	213 981	231 742	255 520	271 785	281 266	108,30	110,26	106,37	103,50
- přiděl do FKSP	9 556	13 637	15 108	16 030	16 619	142,71	110,78	106,10	103,70
- sociální dávky									
<b>- ostatní běžné výdaje</b>	<b>526 806</b>	<b>527 467</b>	<b>569 559</b>	<b>560 000</b>	<b>541 651</b>	<b>100,13</b>	<b>107,98</b>	<b>98,32</b>	<b>96,70</b>
v tom:									
- nákup materiálu	14 602	32 572	32 948	19 112	27 024	223,06	101,15	58,01	141,40
- nákup vody, paliv, energie	33 666	36 582	39 016	42 798	39 963	108,66	106,65	109,69	93,40
- nákup služeb	409 509	387 055	386 620	389 951	308 775	94,52	99,89	100,86	79,20
- ostatní nákupy	31 841	32 373	42 501	57 700	69 176	101,67	131,28	135,76	119,90
- ostatní pol.	37 188	38 884	68 474	50 440	96 712	104,56	176,10	73,66	191,70
prům. přep. počet zaměst.	1 638	1 662	1 669	1 668	1 629	101,47	100,44	99,92	97,60
průměrný měsíční plat v Kč	32 006	34 090	37 487	40 020	42 514	106,51	109,96	106,76	106,20
ostatní běžné výdaje na 1 zam. v Kč	321 615	317 369	341 198	335 732	332 550	98,68	107,51	98,40	99,10

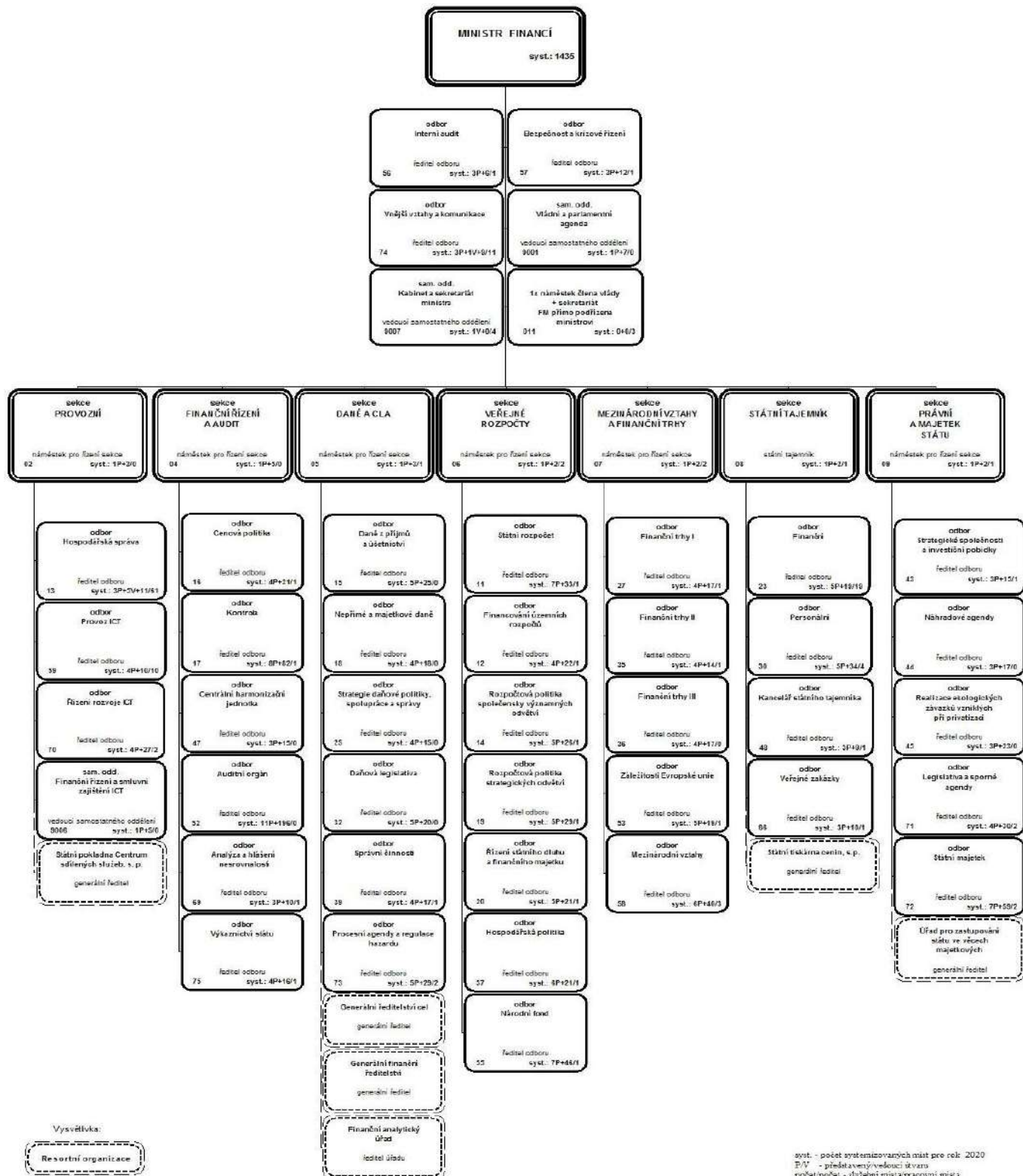
Kancelář finančního arbitra - Vývoj plnění vybraných ukazatelů státního rozpočtu v letech 2016 - 2020

Ukazatel	2016	2017	2018	2019	2020	Index	Index	Index	Index
	Skutečnost rozp. v tis. Kč	Skutečnost rozp. v tis. Kč	Skutečnost rozp. v tis. Kč	Skutečnost rozp. v tis. Kč	Skutečnost rozp. v tis. Kč	2017/2016 v %	2018/2017 v %	2019/2018 v %	2020/2019 v %
Sloupec	1	2	3	4	5	2 : 1	3 : 2	4 : 3	5 : 4
<b>Příjmy celkem</b>	<b>359</b>	<b>471</b>	<b>1 290</b>	<b>2 236</b>	<b>1 239</b>	<b>131,20</b>	<b>273,71</b>	<b>173,37</b>	<b>55,40</b>
v tom: daňové příjmy bez pojistného									
daňové příjmy pojistné na SPZ									
sankční platby a vratky transferů	177	373	1 203	2 167	1 210	211,05	322,55	180,13	55,80
ostatní nedaňové a kap. příjmy	122	68	67		4	56,05	98,13	0,00	
převod z vlastních fondů	61	30	20	20	25	49,54	66,67	100,00	125,00
příjmy z FM EHP/Norsko				50					
příjmy z EU, transfery ze zahraničí									
<b>Výdaje celkem</b>	<b>41 607</b>	<b>53 521</b>	<b>61 118</b>	<b>61 109</b>	<b>55 488</b>	<b>128,63</b>	<b>114,20</b>	<b>99,99</b>	<b>90,80</b>
v tom:									
<b>- kapitálové (investiční)</b>	<b>0</b>	<b>1 288</b>	<b>1 047</b>	<b>527</b>	<b>586</b>				<b>111,20</b>
v tom:									
- pořízení nehm. inv. majetku		1 288	1 047	527	355			50,30	67,40
- pořízení hmot. inv. majetku					230				
- ostatní pol.									
<b>- běžné (neinvestiční)</b>	<b>41 607</b>	<b>52 232</b>	<b>60 071</b>	<b>60 582</b>	<b>54 902</b>	<b>125,54</b>	<b>115,01</b>	<b>100,85</b>	<b>90,60</b>
v tom:									
<b>- platy zam. a ost. platby</b>	<b>28 671</b>	<b>36 043</b>	<b>40 854</b>	<b>41 280</b>	<b>37 187</b>	<b>125,71</b>	<b>113,35</b>	<b>101,04</b>	<b>90,10</b>
v tom: platy zaměstnanců	28 078	35 625	40 308	40 820	36 635	126,88	113,15	101,27	89,70
ostatní platby celkem	593	418	545	461	552	70,52	130,35	84,46	119,80
<b>- povinné pojistné</b>	<b>9 719</b>	<b>12 048</b>	<b>13 823</b>	<b>13 935</b>	<b>12 529</b>	<b>123,96</b>	<b>114,74</b>	<b>100,81</b>	<b>89,90</b>
<b>- příděl do FKSP</b>	<b>410</b>	<b>712</b>	<b>806</b>	<b>816</b>	<b>733</b>	<b>173,98</b>	<b>113,15</b>	<b>101,27</b>	<b>89,70</b>
<b>- sociální dávky</b>				<b>0</b>					
<b>- ostatní běžné výdaje</b>	<b>2 807</b>	<b>3 428</b>	<b>4 587</b>	<b>4 551</b>	<b>4 453</b>	<b>122,13</b>	<b>133,80</b>	<b>99,21</b>	<b>97,90</b>
v tom:									
- nákup materiálu	548	332	684	250	550	60,53	206,21	36,50	220,10
- nákup vody, paliv, energie	233	274	284	295	310	117,57	103,55	104,00	104,90
- nákup služeb	1 587	2 105	2 580	2 576	2 603	132,66	122,56	99,85	101,10
- ostatní nákupy	365	501	402	372	300	137,20	80,28	92,40	80,80
- ostatní pol.	74	217	638	1 059	691	292,21	294,30	166,06	65,30
prům. přep. počet zaměst.	44	50	54	50	50	113,64	108,00	92,59	100,00
průměrný měsíční plat v Kč	53 178	59 375	62 204	68 033	61 059	111,65	104,76	109,37	89,70
ostatní běžné výdaje na 1 zam. v Kč	63 799	68 569	84 952	91 019	89 069	107,48	123,89	107,14	97,90

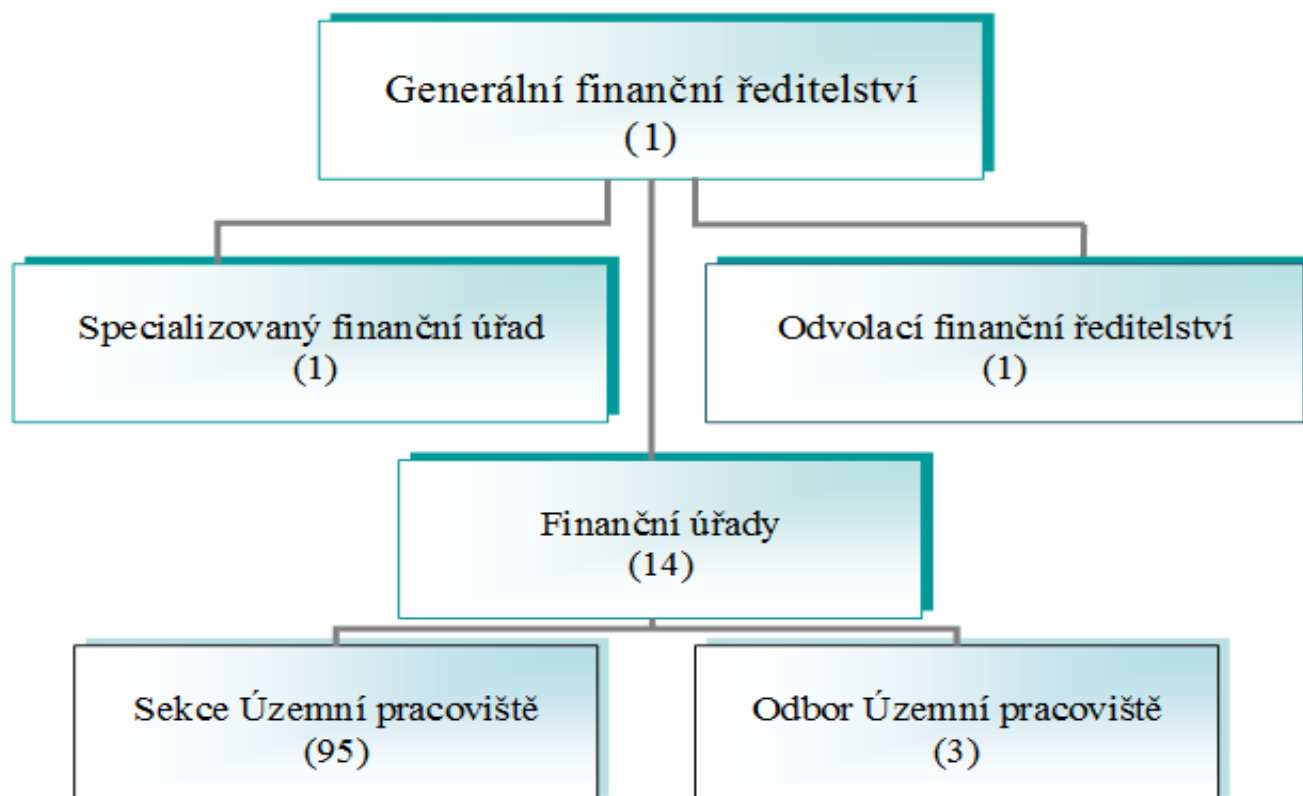
## Finančně analytický úřad - Vývoj plnění vybraných ukazatelů státního rozpočtu v letech 2017 - 2020

Ukazatel	2016	2017	2018	2019	2020	Index	Index	Index	Index
	Skutečnost rozp. v tis. Kč	Skutečnost rozp. v tis. Kč	Skutečnost rozp. v tis. Kč	Skutečnost rozp. v tis. Kč	Skutečnost rozp. v tis. Kč	2017/2016 v %	2018/2017 v %	2019/2018 v %	2020/2019 v %
Sloupec	1	2	3	4	5	2 : 1	3 : 2	4 : 3	5 : 4
<b>Příjmy celkem</b>	<b>0</b>	<b>12 494</b>	<b>3 260</b>	<b>1 309</b>	<b>1 589</b>			<b>40,20</b>	<b>121,40</b>
v tom: daňové příjmy bez pojistného									
daňové příjmy pojistné na SPZ									
sankční platby a vratky transferů		2 490	3 256	1 300	1 570			39,90	120,80
ostatní nedaňové a kap. příjmy		15	4	9	19			223,60	207,30
převod z vlastních fondů									
příjmy z FM EHP/Norsko		9 989							
příjmy z EU, transfery ze zahraničí									
<b>Výdaje celkem</b>	<b>0</b>	<b>81 231</b>	<b>66 046</b>	<b>69 997</b>	<b>85 001</b>			<b>106,00</b>	<b>121,40</b>
v tom:									
<b>- kapitálové (investiční)</b>	<b>0</b>	<b>30 087</b>	<b>2 275</b>	<b>4 170</b>	<b>6 182</b>			<b>183,30</b>	<b>148,30</b>
v tom:									
- pořízení nehm. inv. majetku		13 553	509	875	1 240			172,10	141,60
- pořízení hmot. inv. majetku		16 534	1 766	3 294	4 943			186,50	150,00
- ostatní pol.		0							
<b>- běžné (neinvestiční)</b>	<b>0</b>	<b>51 145</b>	<b>63 771</b>	<b>65 827</b>	<b>78 819</b>			<b>103,20</b>	<b>119,70</b>
v tom:									
<b>- platy zam. a ost. platby</b>	<b>0</b>	<b>33 057</b>	<b>37 711</b>	<b>40 962</b>	<b>44 120</b>			<b>108,60</b>	<b>107,70</b>
v tom: platy zaměstnanců		32 972	37 660	40 735	43 816			108,20	107,60
ostatní platby celkem		85	51	226	304			443,60	134,30
- povinné pojistné		11 071	12 692	13 765	14 802			108,50	107,50
- příděl do FKSP		659	753	815	876			108,20	107,60
- sociální dávky									
<b>- ostatní běžné výdaje</b>	<b>0</b>	<b>6 357</b>	<b>12 615</b>	<b>10 285</b>	<b>19 021</b>			<b>81,50</b>	<b>184,90</b>
v tom:									
- nákup materiálu		1 360	4 560	1 617	1 345			35,50	83,20
- nákup vody, paliv, energie		523	546	672	881			123,00	131,00
- nákup služeb		1 329	2 368	2 015	2 368			85,10	117,50
- ostatní nákupy		693	1 694	2 459	1 822			145,20	74,10
- ostatní pol.		2 453	3 448	3 522	12 605			102,10	357,90
prům. přep. počet zaměst.		45	52	54	56			103,80	103,70
průměrný měsíční plat v Kč		61 059	60 352	62 863	65 202			104,20	103,70
ostatní běžné výdaje na 1 zam. v Kč		141 278	242 599	190 471	339 657			78,50	178,30

Organizační schéma MF k 31. 12. 2020

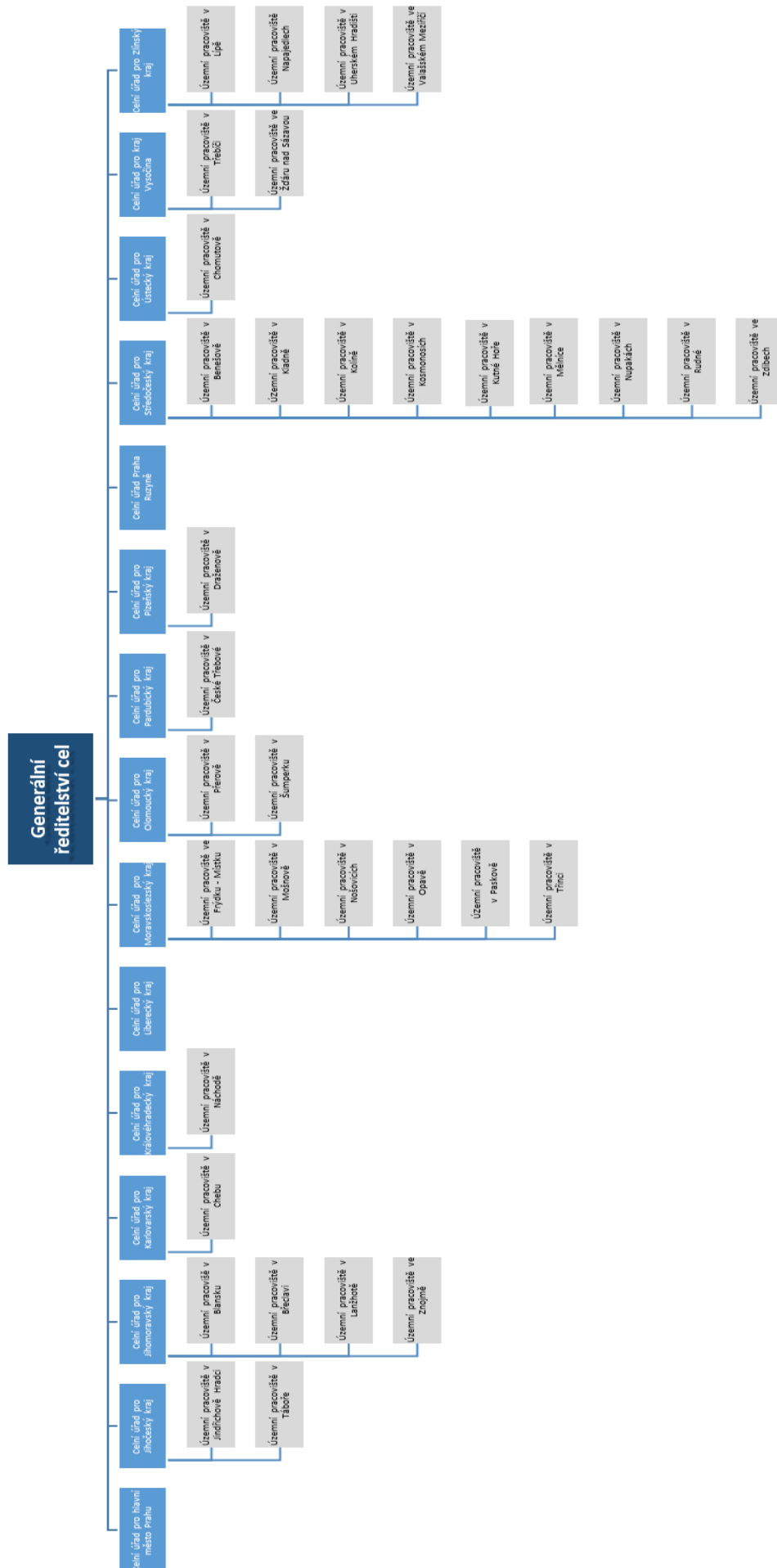


## Organizační schéma GFŘ k 31. 12. 2020



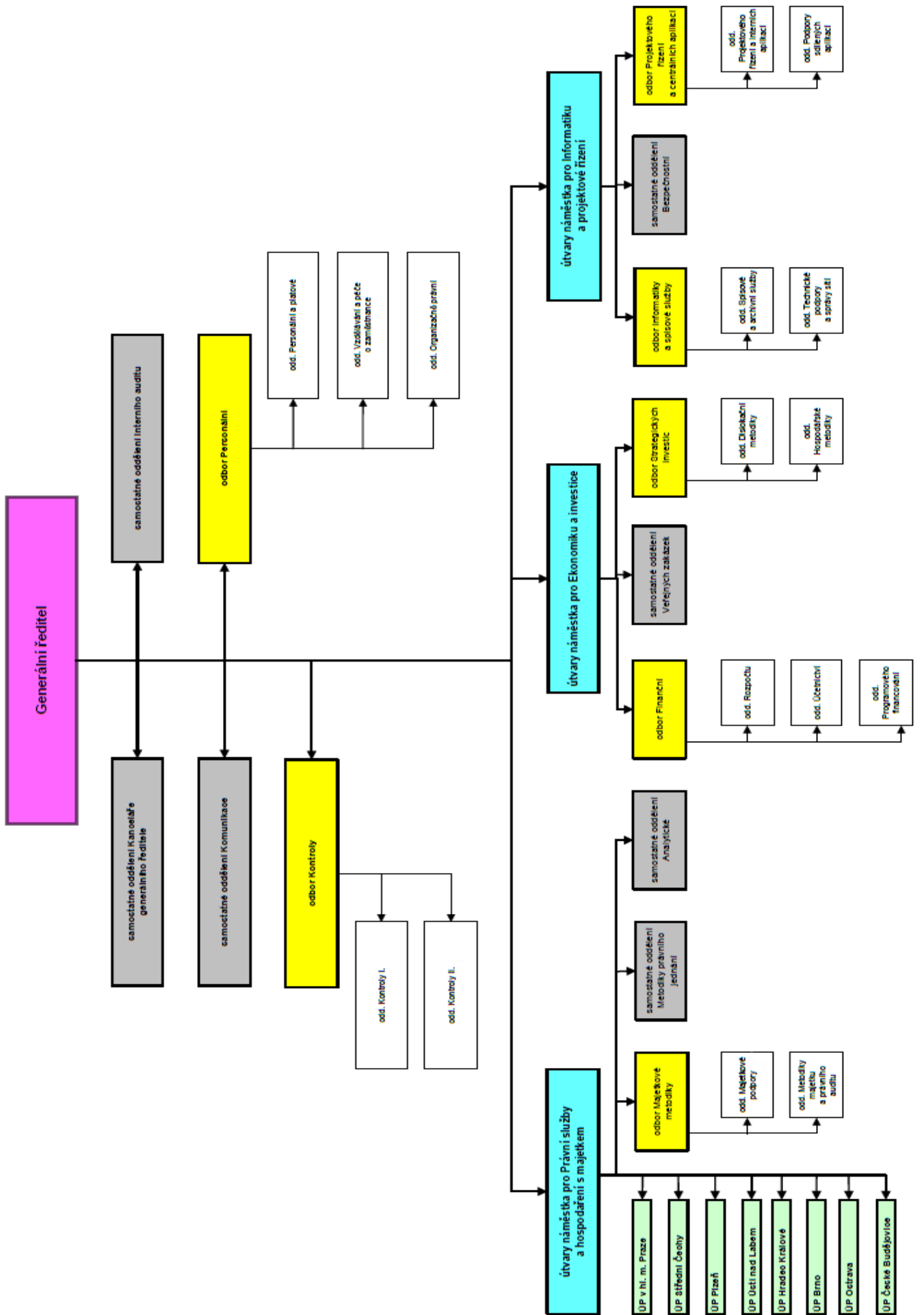
FÚ	Počet ÚP		
	Sekce ÚP	Odbor ÚP	Celkem ÚP
FÚ pro hlavní město Prahu	12		12
FÚ pro Středočeský kraj	13		13
FÚ pro Jihočeský kraj	7		7
FÚ pro Plzeňský kraj	7		7
FÚ pro Karlovarský kraj	3		3
FÚ pro Ústecký kraj	7		7
FÚ pro Liberecký kraj	4		4
FÚ pro Královéhradecký kraj	5		5
FÚ pro Pardubický kraj	4	1	5
FÚ pro Kraj Vysočina	5	1	6
FÚ pro Jihomoravský kraj	11		11
FÚ pro Olomoucký kraj	4	1	5
FÚ pro Moravskoslezský kraj	8		8
FÚ pro Zlínský kraj	5		5
<b>Celkem</b>	<b>95</b>	<b>3</b>	<b>98</b>

**Organizační schéma GRČ k 31. 12. 2020**

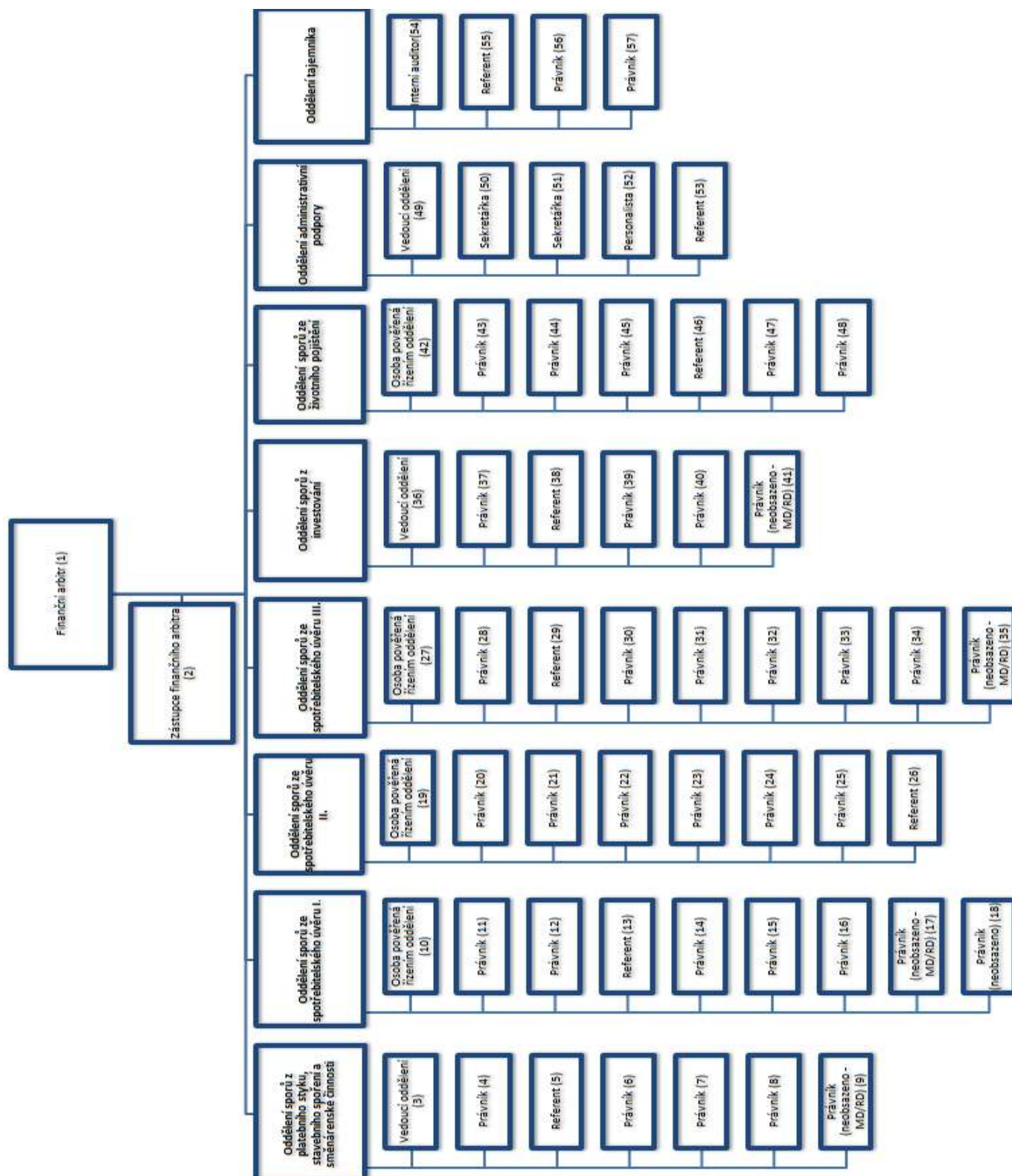


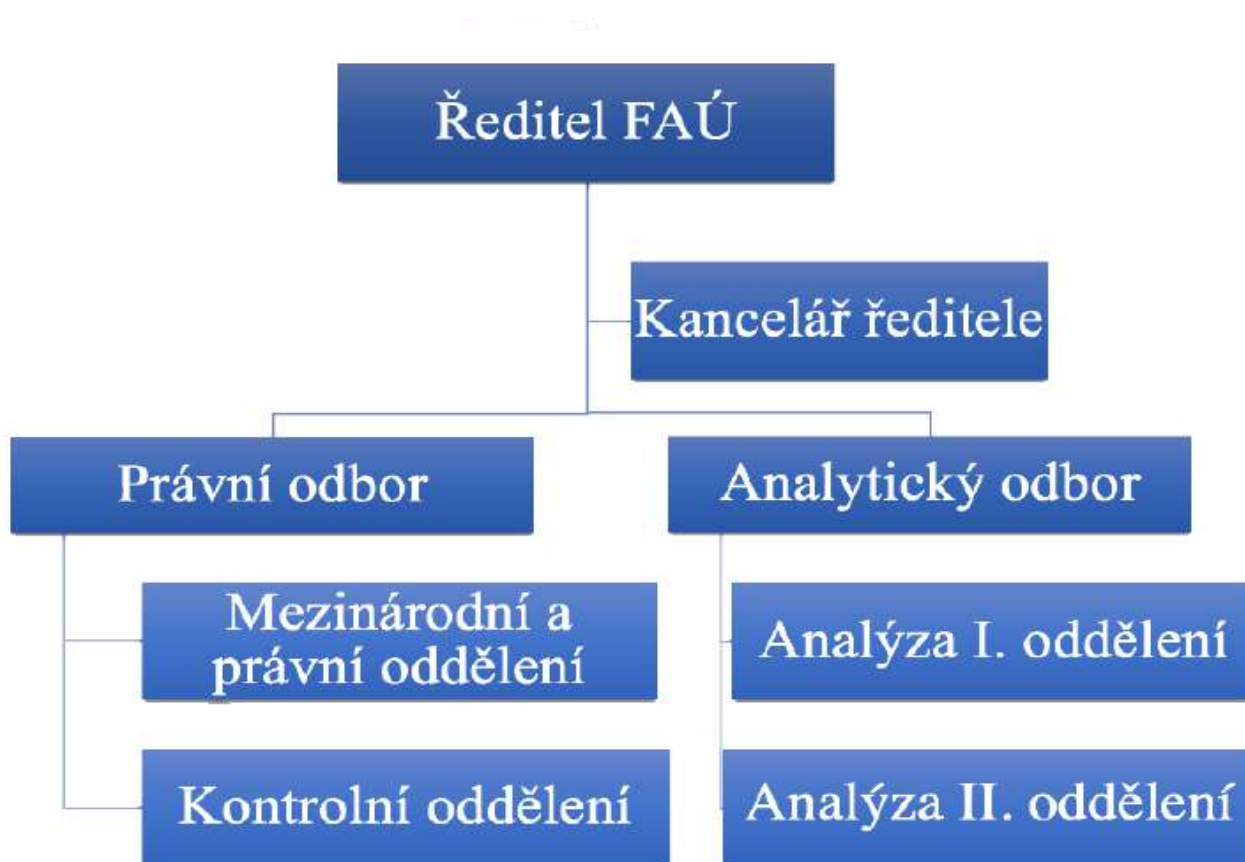


Organizační schéma ÚZSVM k 31. 12. 2020



## Organizační schéma KFA k 31. 12. 2020





## Přehled o čerpání akcí s individuálně posuzovanými výdaji k 31. 12. 2020

v tis. Kč

	SR	UR	KR	Skut.	Čerpání	Čerpání	Výdaje	
		k 31. 12.	k 31. 12.	k 31. 12.	UR v %	KR v %	celkem	
<b>Program 012V01</b>								
<b>Akce 012V01100 2318</b>								
Informační systém pro dohled nad trhem s hazardními hrami	celkem	35 500	35 500	132 548	63 294	178,3	47,8	277 245
	BV	23 840	23 840	23 840	0	0,0	0,0	
	NNV BV			60 113	22 448		37,3	
	KV	11 660	11 660	11 660	4 296	36,8	36,8	
	NNV KV			36 935	36 550		99,0	
<b>Program 012V09</b>								
<b>Akce 012V09100 2001</b>								
Integrovaný informační systém Státní pokladny (IISSP)	celkem	0	0	161 839	62 593		38,7	234 900
	BV	0	0					
	NNV BV			4 552	4 053		89,0	
	KV	0	0					
	NNV KV			157 287	58 540		37,2	
<b>Program 112V09</b>								
<b>Akce 112V09100 0016</b>								
Kybernetická bezpečnost resortu MF	celkem	0	0	45 104	44 092		97,8	131 215
	BV	0	0					
	NNV BV			7 071	7 071		100,0	
	KV	0	0					
	NNV KV			38 033	37 021		97,3	
<b>Program 012V13</b>								
<b>Akce 012V13100 0003</b>								
Hardware, software a technologické systémy	celkem	241 500	80 000	89 666	49 417	61,8	55,1	276 323
	BV	0	0	0	0			
	NNV BV			527	299			
	KV	241 500	80 000	80 000	44 647	55,8	55,8	
	NNV KV			9 139	4 471		48,9	
<b>Akce 012V13100 0006</b>								
Software pro GFŘ a FÚ	celkem	128 000	121 506	123 833	123 833	101,9	100,0	433 554
	BV	92 244	85 750	85 750	85 750	100,0	100,0	
	NNV BV			2 327	2 327		100,0	
	KV	35 756	35 756	35 756	35 756		100,0	
	NNV KV							
<b>Akce 012V13100 0021</b>								
Zajištění rozvoje a zhodnocení aplikace ADIS	celkem	137 000	583 500	909 500	447 596	76,7	49,2	1 350 500
	KV	137 000	583 500	583 500	150 071	25,7	25,7	
	NNV KV	0		326 000	297 525		91,3	
<b>Akce 012V13100 0023</b>								
Obměna aktivních prvků aplikace ADIS	celkem	100 000	85 000	85 000	0	0,0	0,0	195 000
	KV	100 000	85 000	85 000	0	0,0	0,0	
	NNV KV	0			0			
<b>Akce 012V13100 0025</b>								
Klientský, serverový a infrastrukturní SW	celkem	0	161 500	161 500	134 134	83,1	83,1	549 500
	BV	0	36 000	36 000	18 221	50,6	50,6	
	NNV BV							
	KV	0	125 500	125 500	115 913	92,4	92,4	
	NNV KV							

v tis. Kč

	SR	UR	KR	Skut.	Čerpání	Čerpání	Výdaje	
		k 31. 12.	k 31. 12.	k 31. 12.	UR v %	KR v %	celkem	
<b>Program 012V16</b>								
<b>Akce 012V16100 0004</b>								
Vývoj systému a údržba portálu	celkem	200 000	200 000	223 400	135 081	67,5	60,5	462 800
	BV	102 000	0	0	0			
	NNV BV							
	KV	98 000	200 000	200 000	111 681	55,8	55,8	
	NNV KV			23 400	23 400			
<b>Program 012V21</b>								
<b>Akce 012V211008603</b>								
Nákup HW do Informačního centra (IC) r. 2016	celkem	74 000	74 000	132 529	56 774	76,7	42,8	199 968
	KV	74 000	74 000	74 000	0	0,0	0,0	
	NNV KV			58 529	56 774		97,0	
<b>Program 012V31</b>								
<b>Akce 012V31100 0003</b>								
Centrální aplikace - servis	celkem	0	0	5 645	5 645		100,0	500 655
	BV	0	0	0	0			
	NNV BV			5 645	5 645		100,0	
<b>Akce 012V31100 0004</b>								
Úpravy centrálních aplikací a rozvoj	celkem	0	0	405	405		100,0	202 034
	KV	0	0	0	0			
	NNV KV			405	405		100,0	
<b>Akce 012V31100 0009</b>								
Centrální registr administrativních budov (CRAB)	celkem	0	0	5 267	5 267		100,0	408 913
	BV	0	0	0	0			
	NNV BV			5 267	5 267		100,0	
<b>Akce 012V31100 0010</b>								
Serverová farma	celkem	0	0	10 944	10 944		100,0	831 029
	BV	0	0	0	0			
	NNV BV			10 944	10 944		100,0	
<b>Akce 012V31100 0011</b>								
ISMS	celkem	150 000	0	0	0			0
	KV	150 000	0	0	0			
	NNV KV			0	0			
<b>Program 012V32</b>								
<b>Akce 012V32100 0001</b>								
Uherské Hradiště - věznice	celkem	0	0	15 000	374		2,5	436 313
	KV	0	0	0	0			
	NNV KV			15 000	374		2,5	
<b>Program 012V33</b>								
<b>Akce 012V33100 0004</b>								
Pořízení ISMS a rozvoj	celkem	750	150 240	150 240	0	0,0	0,0	310 000
	KV	750	150 240	150 240	0	0,0	0,0	
	NNV KV							
<b>Kapitola celkem</b>								
akce s individuálně posuzovanými výdaji	celkem	1 066 750	1 491 246	2 252 420	1 139 449	76,4	50,6	6 799 949
	SR	1 066 750	1 491 246	1 491 246	566 335	38,0	38,0	
	NNV	0	0	761 174	573 114		75,3	
	BV	218 084	145 590	145 590	103 971	71,4	71,4	
	NNV BV			96 446	58 054		60,2	
	KV	848 666	1 345 656	1 345 656	462 364	34,4	34,4	
	NNV KV			664 728	515 060		77,5	

**Příjmy kapitoly 312 - MF ze správních poplatků a sankčních plateb v roce 2019 odvedené na příslušné samostatné bankovní účty GFŘ a GŘC**

**Generální finanční ředitelství**

v tis. Kč

Bankovní účet	Položka RS	Druh příjmů	Daňová povinnost	Inkaso	Nedoplatek	Přeplatek
5610	2513	Podíl na DPH z telekomunikačních a podobných sl.	-11	-11		
3746	2212	Pokuty v blokovém řízení	-3	-6	6	12
3754	2212	Pokuty a náklady řízení ve správním řízení	943	1 442	13 137	565
3789	2212	Pokuty dle zákona č. 526/1990 Sb. o cenách (neoprávněný majetkový prospěch)	8 781	8 963	74	313
3797	2212	Pokuty dle zákona č. 9/1991 Sb. o zaměstnanosti a působnosti orgánů ČR na úseku zaměstnanosti a zákona č. 435/2004 Sb. o zaměstnanosti	-10	10	116	
2735	2212	Pokuty dle zákona č. 254/2004 Sb. o omezení plateb v hotovosti	321	406	3 868	183
4722	2212	Porušení rozpočtové kázně - státní rozpočet	179 460	140 061	296 457	130 896
4829	2212	Pokuty za neoznámení osvobozeného příjmu dle zákona č. 586/1992 Sb. o daních z příjmů	5 380	3 356	1 878	612
4837	2212	Pokuty a náklady řízení za porušení povinností při elektronické evidenci tržeb	15 196	14 750	10 602	562
5725	2212	Odvody a penále za porušení rozpočtové kázně - podpora bydlení	483	1 775	5 050	879
3711	1361	Správní poplatky - za FÚ, GFŘ A OFŘ	38 585	36 716		647
37117	1361	Správní poplatky - loterie sázkové hry	0	-1		
9136	1704	Příslušenství k pojistnému na důchodové spoření	11	85	416	185
9144	1704	Příslušenství k pojistnému na důchodové spoření od poplatníka pojistného, odvedenému plátcem	-17	-2	32	9
		<b>C E L K E M</b>	<b>249 117</b>	<b>207 543</b>	<b>331 636</b>	<b>134 863</b>

**Generální ředitelství cel**

v tis. Kč

Bankovní účet	Položka RS	Druh příjmů	Daňová povinnost	Inkaso	Nedoplatek	Přeplatek
3711	1361	Správní poplatky - loterie a sázkové hry	2 885	2 880	0	0
3746	2212	Pokuty v blokovém řízení	250 186	267 866	0	0
3797	2212	Pokuty dle zákona č. 9/1991 Sb. o zaměstnanosti a působnosti orgánů ČR na úseku zaměstnanosti a zákona č. 435/2004 Sb. o zaměstnanosti	168 396	45 120	109 404	4 757
3754	2212	Pokuty a náklady řízení ve správním řízení	632 302	528 165	230 543	34 874
53751	2212	Pokuty dle zákona č. 13/1997 Sb. o pozemních komunikacích a zákona č. 11/1994 Sb. o silniční dopravě	0	0	0	0
668	2324	Vymáhání pro úřady práce	38 054	18 447	26 084	3 844
3615	2324	Náklady spojené se správním vyhoštěním cizince	9 811	767	8 165	124
3770	2341	Poplatky dle zákona č. 164/2001 Sb., o přírodních léčivých zdrojích a lázních	29 657	27 306	111	7 165
4837	2212	Pokuty a náklady řízení za porušení povinností při elektronické evidenci tržeb	203 964	16 606	186 629	1 216
		<b>C E L K E M</b>	<b>1 335 254</b>	<b>907 158</b>	<b>560 935</b>	<b>51 979</b>

Kapitola 312 - MF ČR c e l k e m

Plnění vybraných ukazatelů státního rozpočtu k 31. 12. 2020 dle zdrojů (rozpočet po změnách, nároky z nepotřebovaných výdajů, mimorozpočtové prostředky)

v tis. Kč

Ukazatel	2020											
	rozpočet k 31. 12.				čerpání k 31. 12.				%čerpání	%čerpání	%čerpání	%čerpání
	upravený	NNV	MRZ	konečný	upravený	NNV	MRZ	konečný	uprav. r.	NNV	MRZ	konečný
sloupec	1	2	3	4=1+2+3	5	6	7	8=5+6+7	9=5:1	10=6:2	11=7:3	12=8:4
<b>Výdaje celkem</b>	<b>25 635 635</b>	<b>3 983 625</b>	<b>8 974</b>	<b>29 628 234</b>	<b>22 659 646</b>	<b>2 933 794</b>	<b>4 487</b>	<b>25 597 927</b>	<b>88,39</b>	<b>73,65</b>	<b>50,00</b>	<b>86,4</b>
v tom:												
- kapitálové (investiční)	3 351 297	2 126 654	5 748	5 483 699	1 847 723	1 343 662	2 548	3 193 933	55,13	63,18	44,33	58,2
v tom:												
- pořízení nehm. inv. majetku (611x)	1 437 006	852 351		2 289 357	450 519	585 290		1 035 809	31,35	68,67		45,2
- pořízení hmot. inv. majetku (612x)	641 291	1 272 833	5 748	1 919 872	124 204	758 366	2 548	885 119	19,37	59,58	44,33	46,1
- ostatní pol. (např.: 6909,6130)	1 273 000	1 469		1 274 469	1 273 000	5		1 273 005	100,00	0,37		99,89
- běžné (neinvestiční)	22 284 338	1 856 972	3 225	24 144 535	20 811 923	1 590 133	1 939	22 403 994	93,39	85,63	60,11	92,8
v tom:												
- platy zam., stát. zam a ost. platby	12 921 838	315 441	700	13 237 979	12 522 588	308 925	403	12 831 916	96,91	97,93	57,61	96,9
v tom: platy zaměstnanců (5011)	1 674 121	92 857		1 766 978	1 564 819	92 353		1 657 172	93,47	99,46		93,8
platy přísl. bez. sborů (5012)	2 551 673	0		2 551 673	2 508 673	0		2 508 673	98,31			98,3
platy státních zaměstnanců (5013)	8 504 491	184 830	700	8 690 021	8 283 745	183 232	403	8 467 380	97,40	99,14	57,61	97,4
platy právních zástupců (5014)	102 928			102 928	95 948			95 948	93,22			93,2
ostatní platby celkem	88 625	37 755		126 380	69 404	33 340		102 743	78,31	88,31		81,3
- povinné pojistné	4 349 602	104 191	237	4 454 030	4 206 980	101 557	136	4 308 673	96,72	97,47	57,61	96,7
- příděl do FKSP	256 602	3 501	14	260 117	251 974	3 442	8	255 424	98,20	98,32	57,61	98,2
- sociální dávky	680 830			680 830	667 946,7			667 947	98,11			98,1
- ostatní běžné výdaje	4 075 466	1 433 839	2 275	5 511 579	3 162 434	1 176 209	1 391	4 340 034	77,60	82,03	61,15	78,7
v tom:												
- nákup materiálu	411 923	185 619		597 542	287 785	153 327		441 112	69,86	82,60		73,8
- nákup vody, paliv, energie	312 292	56 853		369 145	276 514	54 836		331 350	88,54	96,45		89,8
- nákup služeb	2 491 492	819 062	48	3 310 602	1 982 619	637 748	38	2 620 405	79,58	77,86	78,88	79,2
z toho: nájemné	205 486	25 448		230 934	199 212	21 709		220 921	96,95	85,31		95,7
- ostatní nákupy	458 025	127 573	2 200	587 798	375 121	113 148	1 327	489 596	81,90	88,69	60,30	83,3
z toho: opravy a udržování	315 813	102 747	783	419 344	278 576	96 602	752	375 929	88,21	94,02	95,99	89,6
program. vyb. do 60 tis. Kč	40 396	14 636		55 032	38 499	14 479		52 978	95,30	98,93		96,3
cestovné	87 462	8 167	1 370	96 999	46 104	1 881	532	48 517	52,71	23,04	38,82	50,0
- ostatní pol.	401 734	244 733	27	646 493	240 394	217 150	27	457 570	59,84	88,73	100,00	70,8

Ministerstvo financí

Plnění vybraných ukazatelů státního rozpočtu k 31. 12. 2020 dle zdrojů (rozpočet po změnách, nároky z nepotřebovaných výdajů, mimorozpočtové prostředky)

v tis. Kč

Ukazatel	2020											
	rozpočet k 31. 12.				čerpání k 31. 12.				%čerpání	%čerpání	%čerpání	%čerpání
	upravený	NNV	MRZ	konečný	upravený	NNV	MRZ	konečný	uprav. r.	NNV	MRZ	konečný
sloupec	1	2	3	4=1+2+3	5	6	7	8=5+6+7	9=5:1	10=6:2	11=7:3	12=8:4
<b>Výdaje celkem</b>	<b>3 862 538</b>	<b>1 602 820</b>	<b>977</b>	<b>5 466 335</b>	<b>3 011 162</b>	<b>1 081 398</b>	<b>574</b>	<b>4 093 134</b>	<b>77,96</b>	<b>67,47</b>	<b>58,76</b>	<b>74,9</b>
v tom:												
- kapitálové (investiční)	1 487 645	715 048	0	2 202 693	1 281 401	410 983	0	1 692 385	86,14	57,48		76,8
v tom:												
- pořízení nehm. inv. majetku (611x)	139 435	341 843		481 278	5 905	167 672		173 576	4,23	49,05		36,1
- pořízení hmot. inv. majetku (612x)	75 210	373 205		448 415	2 497	243 312		245 808	3,32	65,20		54,8
- ostatní pol. (např.: 6909,6130)	1 273 000			1 273 000	1 273 000			1 273 000	100,00			100,00
- běžné (neinvestiční)	2 374 893	887 772	977	3 263 642	1 729 761	670 414	574	2 400 749	72,84	75,52	58,76	73,6
v tom:												
- platy zam., stát. zam a ost. platby	982 531	179 669	700	1 162 900	757 566	173 204	403	931 174	77,10	96,40	57,61	80,1
v tom: platy zaměstnanců (5011)	87 824	26 420		114 244	52 170	25 916		78 086	59,40	98,09		68,4
platy přísl. bez. sborů (5012)												
platy státních zaměstnanců (5013)	876 481	128 667	700	1 005 849	695 149	127 070	403	822 622	79,31	98,76	57,61	81,8
platy právních zástupců (5014)												
ostatní platby celkem (502x)	18 226	24 582		42 808	10 247	20 219		30 465	56,22	82,25		71,2
- povinné pojistné (503x)	331 388	54 212	237	385 836	254 512	51 578	136	306 226	76,80	95,14	57,61	79,4
- příděl do FKSP (5342)	19 244	994	14	20 252	17 162	935	8	18 105	89,18	94,07	57,61	89,4
- sociální dávky (5410)				0				0				
- ostatní běžné výdaje	1 041 730	652 897	27	1 694 654	700 521	444 697	27	1 145 245	67,25	68,11	100,00	67,6
v tom:												
- nákup materiálu (513x)	71 656	14 841		86 496	55 233	7 882		63 115	77,08	53,11		73,0
- nákup vody, paliv, energie (515x)	23 928	7 028		30 956	18 270	5 326		23 597	76,35	75,79		76,2
- nákup služeb (516x)	694 353	514 541		1 208 894	484 041	344 664		828 704	69,71	66,98		68,6
z toho: nájemné (5164, 5165)	6 760	15 630		22 389	4 630	11 891		16 522	68,50	76,08		73,8
- ostatní nákupy (517x)	55 425	38 342		93 767	36 932	29 864		66 796	66,63	77,89		71,2
z toho: opravy a udržování (5171)	39 574	29 182		68 756	34 055	27 896		61 950	86,05	95,59		90,1
program. vyb. do 60 tis. Kč (5172)	44			44	24	24		24	54,61			54,6
cestovné (5173)	13 885	7 200		21 085	2 118	1 831		3 949	15,25	25,43		18,7
- ostatní pol.	196 368	78 145	27	274 540	106 045	56 961	27	163 033	54,00	72,89	100,00	59,4



Generální finanční ředitelství

Plnění vybraných ukazatelů státního rozpočtu k 31. 12. 2020 dle zdrojů (rozpočet po změnách, nároky z nespotřebovaných výdajů, mimorozpočtové prostředky)

v tis. Kč

Ukazatel	2020											
	rozpočet k 31. 12.				čerpání k 31. 12.				%čerpání	%čerpání	%čerpání	%čerpání
	upravený	NNV	MRZ	konečný	upravený	NNV	MRZ	konečný	uprav. r.	NNV	MRZ	konečný
sloupec	1	2	3	4=1+2+3	5	6	7	8=5+6+7	9=5:1	10=6:2	11=7:3	12=8:4
<b>Výdaje celkem</b>	<b>13 539 472</b>	<b>1 256 833</b>	<b>783</b>	<b>14 797 089</b>	<b>12 413 994</b>	<b>1 084 674</b>	<b>752</b>	<b>13 499 419</b>	<b>91,69</b>	<b>86,30</b>	<b>95,99</b>	<b>91,2</b>
v tom:												
- kapitálové (investiční)	1 270 134	663 968	0	1 934 102	453 770	513 728	0	967 498	35,73	77,37		50,0
v tom:												
- pořízení nehm. inv. majetku (611x)	963 614	403 223		1 366 837	377 740	344 882		722 622	39,20	85,53		52,9
- pořízení hmot. inv. majetku (612x)	306 520	260 740		567 260	76 030	168 841		244 871	24,80	64,75		43,2
- ostatní pol. (např.: 6909,6130)		5		5		5		5		100,00		100,0
- běžné (neinvestiční)	12 269 339	592 865	783	12 862 987	11 960 224	570 946	752	12 531 921	97,48	96,30	95,99	97,4
v tom:												
- platy zam., stát. zam a ost. platby	7 837 219	62 279	0	7 899 498	7 800 934	62 279	0	7 863 213	99,54	100,00		99,5
v tom: platy zaměstnanců (5011)	198 926			198 926	198 926			198 926	100,00			100,0
platy přísl. bez. sborů (5012)												
platy státních zaměstnanců (5013)	7 588 849	50 043		7 638 892	7 553 742	50 043		7 603 785	99,54	100,00		99,5
platy právních zástupců (5014)												
ostatní platby celkem (502x)	49 444	12 236		61 680	48 266	12 236		60 502	97,62	100,00		98,1
- povinné pojistné (503x)	2 631 930	23 840		2 655 770	2 614 274	23 840		2 638 115	99,33	100,00		99,3
- příděl do FKSP (5342)	155 736	1 068		156 804	155 736	1 068		156 804	100,00	100,00		100,0
- sociální dávky (5410)				0				0				
- ostatní běžné výdaje	1 644 454	505 677	783	2 150 915	1 389 280	483 758	752	1 873 789	84,48	95,67	95,99	87,1
v tom:												
- nákup materiálu (513x)	127 625	104 413		232 037	88 164	96 170		184 334	69,08	92,11		79,4
- nákup vody, paliv, energie (515x)	141 139	47 196		188 335	126 587	46 924		173 511	89,69	99,42		92,1
- nákup služeb (516x)	1 049 190	268 429		1 317 619	889 572	258 148		1 147 720	84,79	96,17		87,1
z toho: nájemné (5164, 5165)	135 265	9 732		144 997	133 710	9 732		143 442	98,85	100,00		98,9
- ostatní nákupy (517x)	242 142	42 197	783	285 122	217 603	40 297	752	258 652	89,87	95,50	95,99	90,7
z toho: opravy a udržování (5171)	188 322	27 968	783	217 073	172 633	26 224	752	199 610	91,67	93,77	95,99	92,0
program. vyb. do 60 tis. Kč (5172)	38 408	14 230		52 638	36 908	14 072		50 980	96,09	98,90		96,9
cestovné(5173)	14 410			14 410	7 599			7 599	52,73			52,7
- ostatní pol.	84 359	43 443		127 802	67 354	42 219		109 573	79,84	97,18		85,7

Generální ředitelství cel

Plnění vybraných ukazatelů státního rozpočtu k 31. 12. 2020 dle zdrojů (rozpočet po změnách, nároky z nepotřebovaných výdajů, mimorozpočtové prostředky)

v tis. Kč

Ukazatel	2020											
	rozpočet k 31. 12.				čerpání k 31. 12.				%čerpání	%čerpání	%čerpání	%čerpání
	upravený	NNV	MRZ	konečný	upravený	NNV	MRZ	konečný	uprav. r.	NNV	MRZ	konečný
sloupec	1	2	3	4=1+2+3	5	6	7	8=5+6+7	9=5:1	10=6:2	11=7:3	12=8:4
<b>Výdaje celkem</b>	<b>6 185 862</b>	<b>687 672</b>	<b>7 213</b>	<b>6 880 747</b>	<b>5 676 982</b>	<b>398 075</b>	<b>3 161</b>	<b>6 078 218</b>	<b>91,77</b>	<b>57,89</b>	<b>43,8</b>	<b>88,3</b>
v tom:												
- kapitálové (investiční)	345 429	583 356	5 748	934 533	95 549	314 495	2 548	412 592	27,66	53,91	44,33	44,1
v tom:												
- pořízení nehm. inv. majetku (611x)	176 338	105 286		281 624	66 874	70 736		137 610	37,92	67,18		48,9
- pořízení hmot. inv. majetku (612x)	169 091	476 606	5 748	651 445	28 675	243 759	2 548	274 982	16,96	51,14	44,3	42,2
- ostatní pol. (např.: 6909,6130)		1 464		1 464		0		0		0,00		0,0
- běžné (neinvestiční)	5 840 433	104 316	1 465	5 946 214	5 581 433	83 580	613	5 665 626	95,57	80,12	41,82	95,3
v tom:												
- platy zam., stát. zam a ost. platby	3 172 008	127	0	3 172 135	3 123 655	127	0	3 123 781	98,48	100,00		98,5
v tom: platy zaměstnanců (5011)	610 672			610 672	605 672			605 672	99,18			99,2
platy přísl. bez. sborů (5012)	2 551 673			2 551 673	2 508 673			2 508 673	98,31			98,3
platy státních zaměstnanců (5013)												
platy právních zástupců (5014)												
ostatní platby celkem(502x)	9 663	127		9 789	9 310	127		9 436	96,35	100,00		96,4
- povinné pojistné(503x)	1 071 918	43		1 071 960	1 055 694	43		1 055 736	98,49	100,00		98,5
- příděl do FKSP(5342)	63 247			63 247	62 287			62 287	98,48			98,5
- sociální dávky(5410)	680 830			680 830	667 947			667 947	98,11			98,1
- ostatní běžné výdaje	852 430	104 147	1 465	958 042	671 851	83 411	613	755 875	78,82	80,09	41,8	78,9
v tom:												
- nákup materiálu (513x)	179 122	63 242		242 363	118 176	46 569		164 745	65,97	73,64		68,0
- nákup vody, paliv, energie(515x)	102 948			102 948	93 089			93 089	90,42			90,4
- nákup služeb(516x)	363 339	58	48	363 445	330 194	3	38	330 235	90,88	5,17	78,9	90,9
z toho: nájemné(5164,5165)	62 130			62 130	59 762			59 762	96,19			96,2
- ostatní nákupy(517x)	122 573	848	1 417	124 838	92 239	37	575	92 851	75,25	4,34	40,6	74,4
z toho: opravy a udržování(5171)	53 540			53 540	44 679			44 679	83,45			83,5
program. vyb. do 60 tis. Kč(5172)	1 698			1 698	1 549			1 549	91,28			91,3
cestovné(5173)	56 578	820	1 370	58 768	35 721	12	532	36 264	63,14	1,40	38,8	61,7
- ostatní pol.	84 448	40 000		124 448	38 154	36 802		74 956	45,18	92,00		60,2

Úřad pro zastupování státu ve věcech majetkových

Plnění vybraných ukazatelů státního rozpočtu k 31. 12. 2020 dle zdrojů (rozpočet po změnách, nároky z nepotřebovaných výdajů, mimorozpočtové prostředky)

v tis. Kč

Ukazatel	2020											
	rozpočet k 31. 12.				čerpání k 31. 12.				%čerpání	%čerpání	%čerpání	%čerpání
	upravený	NNV	MRZ	konečný	upravený	NNV	MRZ	konečný	uprav. r.	NNV	MRZ	konečný
sloupec	1	2	3	4=1+2+3	5	6	7	8=5+6+7	9=5:1	10=6:2	11=7:3	12=8:4
<b>Výdaje celkem</b>	<b>1 899 419</b>	<b>389 591</b>	<b>0</b>	<b>2 289 010</b>	<b>1 461 147</b>	<b>325 521</b>	<b>0</b>	<b>1 786 668</b>	<b>76,93</b>	<b>83,55</b>	<b>0,00</b>	<b>78,1</b>
v tom:												
- kapitálové (investiční)	244 789	158 262	0	403 051	16 104	98 587	0	114 691	6,58	62,29	0,00	28,5
v tom:												
- pořízení nehm. inv. majetku (611x)	156 468	405		156 874		405		405	0,00	100,00		0,3
- pořízení hmot. inv. majetku (612x)	88 321	157 857		246 178	16 104	98 181		114 285	18,23	62,20		46,4
- ostatní pol. (např.: 6909,6130)												
- běžné (neinvestiční)	1 654 630	231 329	0	1 885 958	1 445 043	226 934	0	1 671 977	87,33	98,10	0,00	88,7
v tom:												
- platy zam., stát. zam a ost. platby	839 654	58 859	0	898 514	773 582	58 859	0	832 441	92,13	100,00	0,00	92,6
v tom: platy zaměstnanců (5011)	726 573	58 859		785 433	676 150	58 859		735 009	93,06	100,00		93,6
platy přísl. bez. sborů (5012)												
platy státních zaměstnanců (5013)												
platy právních zástupců (5014)	102 928			102 928	95 948			95 948	93,22			93,2
ostatní platby celkem(502x)	10 154			10 154	1 484			1 484	14,61			14,6
- povinné pojistné(503x)	283 803	19 894		303 698	261 372	19 894		281 266	92,10	100,00		92,6
- příděl do FKSP(5342)	16 590	1 177		17 767	15 442	1 177		16 619	93,08	100,00		93,5
- sociální dávky(5410)				0				0				
- ostatní běžné výdaje	514 582	151 398	0	665 980	394 648	147 003	0	541 651	76,69	97,10	0,00	81,3
v tom:												
- nákup materiálu (513x)	31 345	1 181		32 526	25 848	1 177		27 024	82,46	99,63		83,1
- nákup vody, paliv, energie(515x)	43 372	1 741		45 113	38 229	1 734		39 963	88,14	99,63		88,6
- nákup služeb(516x)	378 768	33 125		411 893	276 623	32 153		308 775	73,03	97,06		75,0
z toho: nájemné(5164,5165)	1 296	86		1 382	1 074	86		1 159	82,86	99,52		83,9
- ostatní nákupy(517x)	31 558	44 426		75 983	27 840	41 336		69 176	88,22	93,05		91,0
z toho: opravy a udržování(5171)	29 410	44 426		73 835	26 732	41 336		68 068	90,89	93,05		92,2
program. vyb. do 60 tis. Kč	230			230	2			2	0,94			0,9
cestovné(5173)	1 316			1 316	684			684	51,99			52,0
- ostatní pol.	29 539	70 926		100 465	26 109	70 603		96 712	88,39	99,55		96,3

Kancelář finančního arbitra

Plnění vybraných ukazatelů státního rozpočtu k 31. 12. 2020 dle zdrojů (rozpočet po změnách, nároky z nepotřebovaných výdajů, mimorozpočtové prostředky)

v tis. Kč

Ukazatel	2020											
	rozpočet k 31. 12.				čerpání k 31. 12.				%čerpání	%čerpání	%čerpání	%čerpání
	upravený	NNV	MRZ	konečný	upravený	NNV	MRZ	konečný	uprav. r.	NNV	MRZ	konečný
sloupec	1	2	3	4=1+2+3	5	6	7	8=5+6+7	9=5:1	10=6:2	11=7:3	12=8:4
<b>Výdaje celkem</b>	<b>69 623</b>	<b>15 819</b>	<b>0</b>	<b>85 442</b>	<b>42 204</b>	<b>13 284</b>	<b>0</b>	<b>55 488</b>	<b>60,62</b>	<b>83,97</b>	<b>0,00</b>	<b>64,9</b>
v tom:												
- kapitálové (investiční)	200	735	0	935	0	586	0	586	0,00	79,61	0,00	62,6
v tom:												
- pořízení nehm. inv. majetku (611x)	150	355		505	0	355		355	0,00	100,00		70,3
- pořízení hmot. inv. majetku (612x)	50	380		430	0	230		230	0,00	60,59		53,6
- ostatní pol. (např.: 6909,6130)												
- běžné (neinvestiční)	69 423	15 084	0	84 506	42 204	12 698	0	54 902	60,79	84,18	0,00	65,0
v tom:												
- platy zam., stát. zam a ost. platby	48 250	7 200	0	55 450	29 993	7 194	0	37 187	62,16	99,91	0,00	67,1
v tom: platy zaměstnanců (5011)	47 654	6 740		54 394	29 895	6 740		36 635	62,73	100,00		67,4
platy přísl. bez. sborů (5012)				0								
platy státních zaměstnanců (5013)												
platy právních zástupců (5014)												
ostatní platby celkem (502x)	596	460		1 056	98	454		552	16,37	98,64		52,2
- povinné pojistné (503x)	16 308	3 256		19 565	9 272	3 256		12 529	56,86	100,00		64,0
- příděl do FKSP (5342)	953	132		1 085	601	132		733	63,07	100,00		67,6
- sociální dávky (5410)				0				0				
- ostatní běžné výdaje	3 911	4 495	0	8 406	2 338	2 116	0	4 453	59,77	47,07	0,00	53,0
v tom:												
- nákup materiálu (513x)	285	755		1 039	209	341		550	73,32	45,18		52,9
- nákup vody, paliv, energie (515x)	235	273		508	73	236		310	31,27	86,35		60,9
- nákup služeb (516x)	2 704	1 184		3 887	1 547	1 056		2 603	57,22	89,21		67,0
z toho: nájemné(5164,5165)	36			36	36			36	100,00			100,0
- ostatní nákupy(517x)	301	309		610	137	163		300	45,52	52,89		49,3
z toho: opravy a udržování(5171)	130	179		309	104	153		257	80,17	85,24		83,1
program. vyb. do 60 tis. Kč												
cestovné(5173)	100	113		213	0	5		5	0,00	4,73		2,5
- ostatní pol.	387	1 975		2 362	371	320		691	95,99	16,18		29,3

### Finanční analytický úřad

Plnění vybraných ukazatelů státního rozpočtu k 31. 12. 2020 dle zdrojů (rozpočet po změnách, nároky z nespotřebovaných výdajů, mimorozpočtové prostředky)

v tis. Kč

Ukazatel	2020											
	rozpočet k 31. 12.				čerpání k 31. 12.				%čerpání	%čerpání	%čerpání	%čerpání
	upravený	NNV	MRZ	konečný	upravený	NNV	MRZ	konečný	uprav. r.	NNV	MRZ	konečný
sloupec	1	2	3	4=1+2+3	5	6	7	8=5+6+7	9=5:1	10=6:2	11=7:3	12=8:4
<b>Výdaje celkem</b>	<b>78 722</b>	<b>30 889</b>	<b>0</b>	<b>109 611</b>	<b>54 157</b>	<b>30 844</b>	<b>0</b>	<b>85 001</b>	<b>68,80</b>	<b>99,85</b>	<b>0,00</b>	<b>77,5</b>
v tom:												
- kapitálové (investiční)	3 100	5 283	0	8 383	899	5 283	0	6 182	29,00	100,00	0,00	73,7
v tom:												
- pořízení nehm. inv. majetku (611x)	1 000	1 240		2 240	0	1 240		1 240	0,00	100,00		55,4
- pořízení hmot. inv. majetku (612x)	2 100	4 044		6 144	899	4 044		4 943	42,81	100,00		80,4
- ostatní pol. (např.: 6909,6130)												
- běžné (neinvestiční)	75 622	25 606	0	101 227	53 258	25 560	0	78 819	70,43	99,82	0,00	77,9
v tom:												
- platy zam., stát. zam a ost. platby	42 175	7 307	0	49 482	36 859	7 261	0	44 120	87,39	99,37	0,00	89,2
v tom: platy zaměstnanců (5011)	2 471	838		3 309	2 005	838		2 843	81,14	100,00		85,9
platy přísl. bez. sborů (5012)												
platy státních zaměstnanců (5013)	39 161	6 119		45 280	34 853	6 119		40 973	89,00	100,00		90,5
platy právních zástupců (5014)												
ostatní platby celkem	543	350		893	0	304		304	0,00	86,89		34,0
- povinné pojistné	14 255	2 945		17 200	11 857	2 945		14 802	83,17	100,00		86,1
- příděl do FKSP	833	130		963	747	130		876	89,66	100,00		91,1
- sociální dávky				0				0				
- ostatní běžné výdaje	18 358	15 224	0	33 582	3 796	15 224	0	19 021	20,68	100,00	0,00	56,6
v tom:												
- nákup materiálu	1 890	1 189		3 079	156	1 189		1 345	8,26	100,00		43,7
- nákup vody, paliv, energie	671	615		1 286	266	615		881	39,64	100,00		68,5
- nákup služeb	3 138	1 725		4 864	643	1 725		2 368	20,48	100,00		48,7
z toho: nájemné				0				0				
- ostatní nákupy	6 027	1 451		7 478	371	1 451		1 822	6,15	100,00		24,4
z toho: opravy a udržování	4 837	993		5 830	372	993		1 365	7,69	100,00		23,4
program. vyb. do 60 tis. Kč	16	407		423	16	407		423	100,00	100,00		100,0
cestovné	1 173	34		1 207	-17	34		16	-1,48	100,00		1,3
- ostatní pol.	6 632	10 244		16 876	2 361	10 244		12 605	35,60	100,00		74,7

**Přehled o výdajích z veřejných zakázek v předpokládané hodnotě nejméně 300 mil. Kč, se smluvním plněním přesahujícím jeden kalendářní rok a zahrnujícím hodnocený rok 2020**

v tis. Kč

OSS	Akce SMVS	Název akce	Číslo smlouvy	Předmět smlouvy	Trvání smlouvy	Plnění do 31.12.2019	Plnění v roce 2020	NNV 2021	Celkové plnění
MF	BV mimo program		09/033/0019	Služby bezpečného datového centra pro provoz IISSP	od 19.11.2009 do 31.3.2021	1 994 122	211 097	70 365	2 275 584
	BV mimoprogram		13/000/0004	Podpora licencí IISSP	22.12.2008 na dobu neurčitou	741 271	71 020	0	883 311
	012V09100 2001 BV mimo program	Integrovaný informační systém Státní pokladny	19/906/0008	Smlouva o podpoře a rozvoji IISSP a poskytování souvisejících služeb	od 12.2.2019 do 20.3.2023	56 586	136 974	60 000	532 400
GFŘ	012V11100P017	Zajištění provozu transakční části EET	16/7700/0203	Prováděcí smlouva č. 1 - Odborné služby systémové integrace - služba S4 (rámeček smlouvy 2 299 000 Kč)	1.7.2016 - 31.12.2016	2 261			484 000
	012V01100P017	Zajištění provozu transakční části EET	16/7700/297	Prováděcí smlouva č. 2 - Poskytování služeb playground a podpora vývojářů, návrhové dokumenty - služba S1 (rámeček smlouvy 5 868 500 Kč)	22.9.2016 - 31.10.2016	5 869			
	012V11100P011 012V13100P006 BV mimo program	Běžné výdaje na inf. systémy v r. 2016 a 2017 Výdaje na vývoj a provoz systému EET	16/7700/0284	Prováděcí smlouva č.3 - Odborné služby a informační podpora - specialista ePodpory - služba S4 (rámeček smlouvy 12 100 000 Kč)	1.11.2016- 31.10.2020	12 090			
	012V11100P017 012V11100P009 012V13100P006	Zajištění provozu transakční části EET Zajištění provozu infor. systému EET Výdaje na vývoj a provoz systému EET	16/7700/0312	Prováděcí smlouva č. 4 - Příprava provozu, provoz a podpora provozu, odborné služby na vyžádání - služba S1,S3 a S4 (rámeček smlouvy 453 829 860 Kč)	1.12.2016 - 30.11.2021	202 566			
	BV mimo program - RP 5168					83 751	83 751		
	012V11100P009 012V13100P006	Zajištění provozu infor. systému EET Výdaje na vývoj a provoz systému EET	17/7700/0220	Prováděcí smlouva č. 5 - Odborné služby systémové integrace v období provozu služeb II. - služba S4 (rámeček smlouvy 2 413 950 Kč)	19.9.2017 - 30.11.2021 nebo do vyčerpání prostředků	2 405			
	BV mimo program - RP 5168			18/7700/0372	Prováděcí smlouva č. 6 - Odborné služby systémové integrace v období provozu služeb III - služba S4 - (rámeček smlouvy 2 413 950 Kč)	28.11.2018 - 30.11.2021 nebo do vyčerpání prostředků	893	418	
	BV mimo program - RP 5168			18/7700/0425	Prováděcí smlouva č. 7 - Odborné služby a informační podpora - specialista ePodpory - (rámeček smlouvy 4 840 000 Kč)	17.12.2018 - 31.12.2021 nebo do vyčerpání limitu	4 832		
	012V131000021 (KV)	Zajištění rozvoje a zhodnocení aplikace ADIS	19/7700/0406	Prováděcí smlouva č. 1	20.12.2019 - 20. 12. 2023		198 534		
	BV mimo program								
012V131000021	Zajištění rozvoje a zhodnocení aplikace ADIS	19/7700/0407	Prováděcí smlouva č. 2	23.12.2019 - na dobu určitou až do řádného poskytnutí služeb		284 127			
012V131000021	Zajištění rozvoje a zhodnocení aplikace ADIS (část IDR)	20/7700/0054	Prováděcí smlouva č. 3	31.1.2020 - na dobu určitou až do řádného poskytnutí služeb		162 325			
012V161000004	Portál MOJE daně (část DPR)								
012V161000004	Portál MOJE daně	20/7700/0192	Prováděcí smlouva č. 4	29.7.2020 - na dobu určitou až do řádného poskytnutí služeb		9 487	550 223		
012V131000021	Zajištění rozvoje a zhodnocení aplikace ADIS	20/7700/0193	Prováděcí smlouva č. 5	21.7.2020 - na dobu určitou až do řádného poskytnutí služeb		34 440			
012V131000021	Zajištění rozvoje a zhodnocení aplikace ADIS	20/7700/0241	Prováděcí smlouva č. 6	14.10.2020 - na dobu určitou až do řádného poskytnutí služeb		4 940			
012V131000021	Zajištění rozvoje a zhodnocení aplikace ADIS	20/7700/0313	Prováděcí smlouva č. 7	25.11.2020 - na dobu určitou až do řádného poskytnutí služeb		17 292			

**Přehled programů zařazených v informačním systému programového financování**

program	název programu	náplň programu	doba realizace	celková výše prostředků na realizaci programu (v tis. Kč)
012V01	Rozvoj a obnova materiálně technické základny systému řízení Ministerstva financí	Obnova dlouhodobého hmotného a nehmotného majetku MF, zabezpečení odpovídajícího prostorového a materiálního vybavení a ICT nástrojů a prostředků takovým způsobem, aby mohly být plynule zajišťovány úkoly vyplývající ze zákona č. 2/1969 Sb., o zřízení ministerstev a jiných ústředních orgánů státní správy ČR.	1.1.2014 - 31.12.2025	3 617 944
012V02	Rozvoj a obnova MTZ systému řízení MF	Obnova dlouhodobého hmotného a nehmotného majetku MF – budov, dopravních prostředků, prostředků informačních a komunikačních technologií (ICT) včetně Integrovaného informačního systému Státní pokladny, udržovat a zlepšovat podmínky pro činnosti Ministerstva financí vyplývající ze zákona č. 2/1969 Sb., o zřízení ministerstev a jiných ústředních orgánů státní správy České republiky, tj. zajistit odpovídající materiálně technické zabezpečení, aplikační, informační a komunikační podporu pro kvalitní výkon činností odborných útvarů Ministerstva financí a ostatních orgánů veřejné správy.	1.1.2020 - 31.12.2026	2 028 000
012V09	Rozvoj, obnova a provozování Státní pokladny	Zabezpečení informatických podmínek pro činnosti Ministerstva financí vyplývající ze zákona č. 2/1969 Sb., o zřízení ministerstev v oblasti Státní pokladny.	1.1.2014 - 30.6.2023	3 064 800
012V12	Rozvoj a obnova materiálně technického zabezpečení finanční správy	Zabezpečení podmínek pro činnosti orgánů Finanční správy České republiky vyplývající ze zákona č. 456/2011 Sb. a zajištění pracovních podmínek pro zaměstnance.	1.1.2014 - 30.6.2022	2 791 000
012V13	Pořízení, obnova a provozování ICT Generálního finančního ředitelství	Zajištění potřeb provozu a dalšího rozvoje informačních a komunikačních systémů Finanční správy.	1.1.2017 - 30.6.2024	4 731 200
012V14	Dislokace Finanční správy v Brně	Zajištění potřebné dislokace orgánů Finanční správy České republiky na území Statutárního města Brna.	1.3.2018 - 30.6.2025	715 000
012V15	Rozvoj daňových informačních systémů finanční správy	Realizace daňového informačního systému, který bude vyhovovat budoucím podmínkám správy daní, a to bez závislosti na jednom výhradním dodavateli.	1.1.2019 - 31.12.2023	3 060 000
012V16	MOJE daně	Realizace Portálu MOJE daně.	1.4.2018 - 31.12.2024	527 000
012V18	Rozvoj a obnova MTZ FS	Rozvoj a obnova materiálně technického zabezpečení finanční správy.	1.1.2020 - 31.12.2025	1 300 000
012V21	Rozvoj a obnova materiálně technického zabezpečení celní správy	Zabezpečení podmínek výkonu kompetencí Celní správy ČR, vyplývajících zejména ze zákona č. 17/2012 Sb., tj. vytvoření pracovních podmínek pro zaměstnance CS a zároveň zabezpečení vybavení nezbytnou technikou pro efektivní výkon těchto kompetencí.	1.1.2014 - 31.12.2021	3 997 331
012V22	Rozvoj a obnova MTZ celní správy	Zabezpečení podmínek pro výkon kompetencí Celní správy ČR, vyplývajících zejména ze zákona č. 17/2012 Sb., tj. vytvoření pracovních podmínek pro zaměstnance CS a zároveň zabezpečení vybavení nezbytnou technikou pro efektivní výkon stanovených kompetencí.	30.6.2019 - 31.12.2025	3 239 350
012V31	Rozvoj a obnova materiálně technické základny Úřadu pro zastupování státu ve věcech majetkových (ÚZSVM)	Pořízení, obnova a provozování ICT systému řízení ÚZSVM a zajištění účelného a hospodárného využití majetku České republiky, se kterým je ÚZSVM příslušný hospodařit.	1.1.2014 - 31.12.2021	3 573 108
012V32	Přebíraný majetek do správy ÚZSVM	Rekonstrukce přejetých budov do správy ÚZSVM pro redisolované organizace a zajištění hospodaření se svěřeným majetkem v souladu s 3E. Jedná se o konkrétní budovy, které budou jednoznačně určeny k dislokaci státních organizací. Pokud se jedná o stroje a zařízení, jde především o vybavenost budov a to zejména o výtahy a kotelny a vybavenost přebíraných skladových zařízení.	1.1.2018 - 31.12.2028	3 090 000
012V33	Rozvoj a obnova MTZ ÚZSVM	Zajištění provozuschopnosti organizační složky státu jak po stránce materiální, tak po stránce technické. V oblasti IT se jedná zejména o rozvoje systémů v souladu s platnou legislativou, nákup licencí, nákup a obnova výpočetní a reprografické techniky, zajištění bezpečnosti (EZS, EPS), obnova telefonních ústředí. V oblasti MTZ se jedná zejména o reprodukci a správu majetku svěřeného do péče ÚZSVM. Dále se jedná o obnovu vozového parku ÚZSVM.	1.12.2019 - 31.12.2025	2 114 000
012V41	Rozvoj a obnova materiálně technické základny Kanceláře finančního arbitra (KFA)	Zabezpečení podmínek pro činnost Kanceláře finančního arbitra vyplývající ze zákona č. 180/2011 Sb., o finančním arbitrovi, ve znění pozdějších předpisů a další související zákony.	1.1.2014 - 30.6.2022	22 109
012V42	Pořízení a obnova MTZ Kanceláře finančního arbitra	Zabezpečení činnosti Kanceláře finančního arbitra dle zákona č. 180/2011 Sb., ve znění pozdějších předpisů.	1.1.2020 - 31.12.2025	4 550
012V51	Rozvoj a obnova materiálně technické základny Finančně analytického úřadu (FAÚ)	Zajištění nepřetržitého a bezpečného přenosu informací, vybavení FAÚ prostředky a technologiemi pro zefektivnění výkonu státní správy, řízení a zabezpečení výkonu služby, rozvoj a obnova informačních systémů, bezpečnost systémů zařazených do kritických a významných informačních systémů a také zajištění mobility při výkonu činnosti FAÚ.	1.11.2017 - 31.12.2022	65 330
112V09	Výstavba, obnova a provozování Státní pokladny	Vybudování systému Státní pokladny, zajištění kybernetické bezpečnosti MF a zajištění elektronické fakturace.	2.1.2007 - 30.9.2020	4 924 405