

27 -06- 2011

V Praze dne

Č.j.: 45/57614/2011/452-2

V Ý Z V A K J E D N Á N Í
dodavateli na základě naplnění podmínek ust. § 23 odst. 7 písm. a)
zákona č. 137/2006 Sb., o veřejných zakázkách, ve znění pozdějších předpisů.

Vážení,

v souvislosti s úmyslem zadavatele zadat veřejnou zakázku s názvem „Rekultivace Podkrušnohorské výsypky X. etapa - dodatečné stavební práce“ při naplnění podmínek § 23 odst. 7 písm. a) zákona č. 137/2006 Sb., o veřejných zakázkách, ve znění pozdějších předpisů (dále jen „zákon VZ“) v jednacím řízení bez uveřejnění, vyzýváme tímto níže uvedeného dodavatele k jednání v souladu s ust. § 34 zákona VZ.

Identifikace dodavatele (zájemce): Sdružení „SSJO a H – Rekultivace“

vedoucí účastník sdružení: **Stavební společnost Jaroslav Oršuliak, a.s.**
zmocněný zástupce sdružení, oprávněný vystupovat a jednat jeho jménem navenek vůči třetím osobám

se sídlem na adrese: Okounov 65, 431 51 Klášterec nad Ohří

IČ: 25028316

DIČ: CZ25028316

zapsaná v obchodním rejstříku vedeném u Krajského soudu v Ústí nad Labem, oddíl B, vložka 1751

jednající/zastoupena: Jaroslavem Oršuliakem - předsedou představenstva,

další účastník sdružení: **H – REKULTIVACE, a.s.**

se sídlem na adrese: Karlovarská 5329, 430 01 Chomutov

IČ: 25032739

DIČ: CZ25032739

zapsaná v obchodním rejstříku vedeném u Krajského soudu v Ústí nad Labem, oddíl B, vložka 1711

Údaje k veřejné zakázce

Název veřejné zakázky

„Rekultivace Podkrušnohorské výsypky X. etapa – dodatečné stavební práce“

a) Informace o předmětu veřejné zakázky

V průběhu realizace předmětu plnění veřejné zakázky „Rekultivace Podkrušnohorské výsypky X. etapa“ realizované dle smlouvy č. 04883-2010-452-S-0050/02-UV-004-SU0244, ze dne 21.4.2010, s cenou plnění 62.479.375 Kč bez DPH, dodavatelem Sdružení SSJO a H-Rekultivace, byly zjištěny nové skutečnosti, které vyžadují provedení prací nad rámec původních zadávacích podmínek.

Tyto nové skutečnosti jsou specifikovány v Žádosti o schválení dodatečných stavebních prací a v projektu „Rekultivace X. etapy Podkrušnohorské výsypky, Dodatek č. 1 k PD“ dle čl.4.1.5. Směrnice meziřesortní komise v rámci stavby „Rekultivace Podkrušnohorské výsypky X. etapa“, zpracované právníkem osobou, včetně odůvodnění potřeby jejich realizace pro dokončení předmětu plnění této veřejné zakázky. Oprávněnost této žádosti dodavatele byla posouzena a schválena supervizorem, projektantem, Ministerstvem průmyslu a obchodu a Ministerstvem životního prostředí.

Jedná se o dodatečné stavební práce, které nebyly obsaženy v původních zadávacích podmínkách, jejich potřeba vznikla v důsledku objektivně nepředvídaných okolností a jsou zcela nezbytné pro dokončení předmětu původní veřejné zakázky. Tyto dodatečné stavební práce jsou zadávány témuž dodavateli, nemohou být technicky ani ekonomicky odděleny od původní veřejné zakázky a jejich rozsah nepřekročí 20% ceny původní zakázky.

Vzhledem k výše uvedenému a při naplnění podmínek § 23 odst. 7 písm. a) zákona VZ zadavatel vyzývá dodavatele původní veřejné zakázky k jednání o podmínkách plnění a zadání veřejné zakázky na provedení těchto dodatečných stavebních prací.

Specifikace předmětu veřejné zakázky je uvedena v zadávací dokumentaci č.j. 45/57614/2011/452-1, která je přílohou této výzvy a je zájemci zasílána současně.

Vzhledem k předpokládané hodnotě plnění (ve výši maximálně 9 589 222 Kč bez DPH) a předmětu plnění této veřejné zakázky se jedná o podlimitní veřejnou zakázku na stavební práce.

Označení předmětu veřejné zakázky dle klasifikace zboží, služeb a stavební prací, podle referenční klasifikace platné pro veřejné zakázky na základě přímo použitelného předpisu Evropských společenství je následující:

Textový popis	kód CPV	Měrná jednotka	Rozsah (množství)
Výkopové a zemní práce	45112000-5	m ³	23 731

b) Identifikační údaje o zadavateli

Název zadavatele: Česká republika - Ministerstvo financí
(dále jen „zadavatel“ nebo „Ministerstvo financí“),
Sídlo: Praha 1, Letenská 525/15, Praha 1, PSČ 118 10
Kód právní normy: 325 - organizační složka státu
IČ: 00006947
DIČ: CZ00006947
Kód státu: CZ, Česká republika,
Jménem zadavatele jedná : Mgr. Zdeněk Zajíček, náměstek ministra financí,
na základě pověření ministra financí
Profil zadavatele: www.mfcr.cz
Kontaktní osoby: Bc. Klára Bigazová, odborný referent
Ing. Jaroslav Zima, vedoucí oddělení 452
e-mail: klara.bigazova@mfcr.cz , jaroslav.zima@mfcr.cz
tel.: +420 257 042 712, +420 257 043 967,
fax: +420 257 043 950
Komise ustanovená zadavatelem pro jednání: Bc. Klára Bigazová
JUDr. Jaroslav Niklas
Ing. Jan Suchý

c) Informace o zadávací dokumentaci

Zadávací dokumentaci k výše uvedené veřejné zakázce č.j. 45/57614/2011/452-1, včetně příloh předává zadavatel zájemci současně s touto výzvou jako její přílohu.

d) Datum, hodina a místo, kde se bude jednání konat

Datum jednání: **14.07.2011**
Čas zahájení jednání: **10.00 hod**
Místo jednání: v místnosti 30,
Ministerstvo financí, Letenská 525/15, 118 10 Praha 1

Jednání bude probíhat v českém jazyce.

e) Způsob a zásady jednání, bude-li jednání vedeno s více zájemci

Zadavatel vyzývá k jednání jednoho zájemce.

f) Termín posledního možného jednání

Datum jednání: **21.07.2011**
Čas zahájení jednání: **10.00 hod.**
Místo jednání: v místnosti 30
Ministerstvo financí, Letenská 525/15, 118 10 Praha 1

Jednání bude probíhat v českém jazyce.

g) Lhůta a místo pro podání nabídek a požadované obsahové náležitosti nabídky

Požadovaná forma a obsah nabídky jsou uvedeny v zadávací dokumentaci a budou dle potřeby upřesněny při jednání. Lhůta bude stanovena na jednání zadavatele se zájemcem.

h) Podrobný popis požadavků na prokázání kvalifikace dodavatele

Požadavky zadavatele na prokázání kvalifikace jsou uvedeny v zadávací dokumentaci, která tvoří přílohu této výzvy.

Zadavatel požaduje, aby zájemce prokázal splnění požadované kvalifikace ve lhůtě pro podání nabídky, tj. dokumentace k prokázání kvalifikace bude součástí nabídky zájemce.

i) Údaje o hodnotících kritériích § 78 zákona VZ

Zadavatel neuvádí - veřejná zakázka je zadávána jedinému zájemci.

j) Údaje o náplni jednání

Předmětem jednání bude projednání:

- a. předmětu plnění této veřejné zakázky, obsahu, rozsahu a způsobu provedení dodatečných prací
- b. ceny za provedení prací dle předmětu plnění této veřejné zakázky a struktury výkazu výměr
- c. harmonogramu prací a doby plnění
- d. úmyslu dodavatele k zadání části veřejné zakázky jednomu či více subdodatelům
- e. obchodních podmínek, včetně záruky za provedení díla, pojištění odpovědnosti za škodu a bankovní záruky
- f. obsahových náležitostí nabídky a lhůty jejího podání
- g. dalších požadavků zadavatele pro realizaci veřejné zakázky.

k) Doklady nezbytné k předložení dodavatelem na jednání

Výpis z obchodního rejstříku ne starší 90 dnů v originále či úředně ověřené kopii. V případě, že se za zájemce nezúčastní jednání osoba vykonávající funkci statutárního orgánu zájemce, resp. člen statutárního orgánu oprávněný jednat jménem zájemce, pak osoba(y) zastupující zájemce na jednání předloží plnou moc (originál či úředně ověřenou kopii) opravňující takovou osobu jednat ve věci předmětné veřejné zakázky podepsanou osobami oprávněnými jednat jménem zájemce.

l) Zadávací lhůta

Lhůta po kterou je zájemce svou nabídkou vázán je stanovena do **30.9.2011**

 
Mgr. Zdeněk Zajíček
náměstek ministra financí

Příloha:

Zadávací dokumentace č.j. 45/57614/2011/452-1 včetně příloh

V Praze dne 27. 06. 2011
č.j.: 45/57614/2011/452-1

ZADÁVACÍ DOKUMENTACE

k podlimitní veřejné zakázce
na stavební práce

s názvem veřejné zakázky:

„Rekultivace Podkrušnohorské výsypky X. etapa - dodatečné stavební práce“

zadávané

dle zákona č. 137/2006 Sb.,
o veřejných zakázkách, ve znění pozdějších předpisů,
(dále jen „zákon VZ“).

druhem zadávacího řízení – jednacím řízením bez uveřejnění.
dle § 23 odst. 7 zákona VZ

Zadavatel veřejné zakázky:

Česká republika - Ministerstvo financí
se sídlem Praha 1, Letenská 525/15, PSČ 118 10

Obsah zadávací dokumentace

1. **Identifikace zadavatele**
2. **Vymezení předmětu plnění veřejné zakázky**
 - 2.1. Obecné vymezení předmětu plnění
 - 2.2. Vymezení předmětu veřejné zakázky prostřednictvím klasifikace
 - 2.3. Technické podmínky předmětu veřejné zakázky
 - 2.4. Další podmínky realizace veřejné zakázky
 - 2.5. Odpovědnost dodavatele za plnění veřejné zakázky
 - 2.6. Opční právo
3. **Popis technických podmínek**
4. **Výkaz výměr**
5. **Doba a místo plnění veřejné zakázky**
 - 5.1. Doba plnění veřejné zakázky
 - 5.2. Místo plnění veřejné zakázky
6. **Požadavky na prokázání kvalifikace dodavatele**
 - 6.1. Obecně k požadavkům zadavatele na prokázání kvalifikace - rozsah, způsob
 - 6.1.1. Prokázání části kvalifikace prostřednictvím subdodavatele
 - 6.1.2. Společná nabídka
 - 6.1.3. Prokázání kvalifikace zahraničním dodavatelem
 - 6.1.4. Zvláštní způsoby prokázání kvalifikace
 - 6.1.5. Pravost a stáří dokladů
 - 6.1.6. Změny v kvalifikaci
 - 6.1.7. Nesplnění kvalifikace
 - 6.2. Základní kvalifikační předpoklady
 - 6.3. Profesní kvalifikační předpoklady
 - 6.4. Ekonomické a finanční kvalifikační předpoklady
 - 6.5. Technické kvalifikační předpoklady dle § 56 odst. 3 zákona VZ
7. **Plnění veřejné zakázky prostřednictvím subdodavatelů**
 - 7.1. Přehled subdodavatelů
 - 7.2. Změna subdodavatele v průběhu plnění veřejné zakázky
8. **Způsob zpracování nabídky, forma nabídky**
 - 8.1. Členění nabídky
 - 8.1.1. Titulní list nabídky
 - 8.1.2. Obsah nabídky
 - 8.1.3. Doklady prokazující splnění kvalifikace
 - 8.1.4. Nabídková cena
 - 8.1.5. Návrh realizační smlouvy

- 8.1.6. Technické řešení
- 8.1.7. Časový harmonogram plnění předmětu veřejné zakázky
- 8.1.8. Přehled subdodavatelů
- 8.1.9. Výkaz výměr
- 8.1.10. Ostatní prohlášení a doklady požadované zadavatelem
- 8.1.11. Prohlášení o celkovém počtu listů nabídky
- 8.2. Forma nabídky
- 9. Nabídková cena a podmínky, při jejichž splnění je možné překročit výši nabídkové ceny**
- 9.1. Požadavky na jednotný způsob zpracování nabídkové ceny
- 9.2. Objektivní podmínky, při jejichž splnění je možné překročit výši nabídkové ceny
- 10. Obchodní a platební podmínky**
- 10.1. Obchodní podmínky
- 10.2. Platební podmínky
- 11. Hodnotící kritéria a způsob hodnocení nabídek**
- 12. Prohlídka místa plnění veřejné zakázky, dodatečné informace k zadávacím podmínkám veřejné zakázky a náležitosti korespondence se zadavatelem**
- 12.1. Prohlídka místa plnění veřejné zakázky
- 12.2. Dodatečné informace k zadávacím podmínkám
- 12.3. Náležitosti korespondence se zadavatelem
- 13. Jiné požadavky zadavatele pro realizaci veřejné zakázky**
- 13.1. Komunikace a kontaktní adresa
- 13.2. Změna identifikačních údajů po podání nabídky
- 13.3. Právo zadavatele na ověření údajů v nabídce
- 13.4. Databáze SEKM
- 13.5. Pojištění odpovědnosti za škodu
- 13.6. Bankovní záruka
- 13.7. Směrnice mezirezortní komise k řešení ekologických zátěží v rámci odstraňování starých ekologických škod vzniklých před privatizací hnědouhelných těžebních společností v Ústeckém a karlovarském kraji
- 13.8. Přístup na místo plnění veřejné zakázky
- 13.9. Neomezení výrobní činnosti
- 14. Zveřejnění informací o veřejné zakázce**
- 15. Seznam příloh zadávací dokumentace**

Tato zadávací dokumentace (dále také „ZD“) obsahuje soubor dokumentů, údajů, požadavků a technických podmínek zadavatele vymezujících předmět veřejné zakázky v podrobnostech nezbytných pro zpracování nabídky. Požadavky uvedené v této ZD jsou pro zájemce při zpracování nabídky závazné a jejich nesplnění je důvodem pro vyřazení nabídky a vyloučení zájemce ze zadávacího řízení.

1. Identifikace zadavatele

Identifikační údaje zadavatele jsou následující:

Název zadavatele: Česká republika - Ministerstvo financí
(dále jen „zadavatel“ nebo „Ministerstvo financí“)

Sídlo: Praha 1, Letenská 525/15, PSČ 118 10

Kód právní normy: 325 - organizační složka státu

IČ: 00006947

DIČ: CZ00006947

Kód státu: CZ, Česká republika

Jménem zadavatele jedná: Mgr. Zdeněk Zajíček, náměstek ministra financí, na základě pověření ministra financí.

Profil zadavatele: www.mfcr.cz

Kontaktní osoby: Ing. Jaroslav Zima, vedoucí oddělení 452;
Bc. Klára Bigazová, odborný referent

e-mail: petr.vohnout@mfcr.cz; jaroslav.zima@mfcr.cz

tel.: 257 042 712, 257 043 967

fax: 257 043 950

2. Vymezení předmětu plnění veřejné zakázky

2.1. Obecné vymezení předmětu plnění

Při realizaci prací v rámci odstraňování ekologických škod vzniklých před privatizací hnědouhelných těžebních společností v Ústeckém a Karlovarském kraji, realizované na základě uzavřené realizační smlouvy číslo 04883-2010-452-S-0050/02-UV-004-SU0244, zhotovitelem Sdružení „SSJO a H – Rekultivace“ s vedoucím účastníkem sdružení Stavební společnost Jaroslav Oršuliak, a.s. byly zjištěny nové skutečnosti, které vyžadují provedení dodatečných stavebních prací, které nebyly obsaženy v původních zadávacích podmínkách, jejich potřeba vznikla v důsledku objektivně nepředvídaných okolností a jsou nezbytné pro provedení původních prací.

Na kontrolním dni stavby konaném 27.10.2010 bylo konstatováno, že nelze dokončit stavební práce v severní části stavby podél mokřadů M12 a M14. Důvodem je velké množství odtékající vody, která protéká stavbou z různých recipientů. Vzhledem k tomuto velkému a neočekávanému množství vody je navrženo zvětšit a upravit některé mokřady, které by část protékající vody zachytily a v severní části stavby provést stabilizační a protierozní kamennou lavici.

Je navrženo zvětšit a prohloubit mokřady označené M 1, M 11, M 15 a dále je navržen nový mokřad v místě terénní nerovnosti, kde se v současné době zadržuje povrchová voda.

V další části stavby došlo vlivem působení většího množství vody ke zvodnění svahu a 3x za sebou k následnému skluzu. S ohledem na zvodnění svahu jsou navržena tři příčná odvodňovací žebra z netříděného lomového kamene.

Zajišťovací kamenná lavice je navržena podél mokřadů M 12 a M 14. Bude plnit stabilizační funkci a zároveň funkci protierozní, která bude zabraňovat zanášení mokřadů.

Ve východní části lokality se vyskytly 4 nové svahové vývěry. Podchycení těchto vývěrů je navrženo pomocí kamenných pramenních jímek. Voda z jímek bude dále odváděna neděrovaným potrubím do stávajícího mokřadu M 1

Tyto nové skutečnosti jsou specifikovány v projektové dokumentaci „Rekultivace X. etapy Podkrušnohorské výsypky, Dodatek č. 1 k PD“ vypracované projektantem Ing. Jiřím Leitgebem, CSc., Majakovského 29, 360 05 Karlovy Vary, (který má vyzývaný zájemce k dispozici), včetně odůvodnění potřeby jejich realizace pro dokončení předmětu plnění této veřejné zakázky. Oprávněnost této žádosti dodavatele byla posouzena a schválena projektantem, supervizorem, Ministerstvem průmyslu a obchodu a Ministerstvem životního prostředí.

Potřeba těchto dodatečných stavebních prací vznikla v důsledku objektivně nepředvídaných okolností a tyto dodatečné stavební práce nemohou být technicky ani ekonomicky odděleny od původní zakázky, jejich oddělení by způsobilo újmu zadavateli, zejména s ohledem na poskytování záruk za provedení díla a jsou proto zcela nezbytné pro provedení původních prací.

Rozsah dodatečných stavebních prací nepřekročí 20% ceny původní veřejné zakázky.

2.2. Vymezení předmětu veřejné zakázky prostřednictvím klasifikace

Označení předmětu veřejné zakázky dle klasifikace zboží, služeb a stavebních prací, podle referenční klasifikace platné pro veřejné zakázky na základě přímo použitelného předpisu Evropských společenství je následující:

Textový popis	kód CPV	Měrná jednotka	Rozsah (množství)
Výkopové a zemní práce	45112000-5	m ³	23 731

V rámci tohoto zařídění je předmět veřejné zakázky dále specifikován ve výkazu výměr, který tvoří přílohu č. 2 této ZD.

2.3. Technické podmínky předmětu veřejné zakázky

z technických podmínek, které jsou obsaženy v projektu „Rekultivace X. etapy Podkrušnohorské výsypky, Dodatek č. 1 k PD“ vypracované projektantem Ing. Jiřím Leitgebem, CSc., Majakovského 29, 360 05 Karlovy Vary, (který má vyzývaný zájemce k dispozici), resp. výkazu výměr (příloha č. 2 této ZD) a v realizační smlouvě (příloha č. 1 této ZD).

Dodavatel je při provádění díla povinen vycházet z podkladů předaných objednatelem, příp. právnickou osobou, a dodržovat obecně závazné právní předpisy ČR, platné ČSN a písemné pokyny objednatele, příp. právnické osoby.

Pro požadované stavební práce platí technické specifikace podle úvodních ustanovení katalogu popisů a směrných cen stavebních prací ceníků URS a RTS, které stanoví i předepsanou kvalitu a způsob kontroly, měření, názvosloví, definice a kde jsou uvedeny základní ČSN a ČSN - EN týkající se předmětných stavebních prací.

Technické podmínky použitých výrobků a stavebních prací jsou specifikovány ve výkazu výměr a výkresové části projektové dokumentace stavby a původní veřejné zakázky a musí být dodavatelem shodně dodrženy při plnění předmětu této veřejné zakázky.

Technické standardy (popisy jednotlivých částí stavby) se stanovením stavebně fyzikálních požadavků a technických parametrů konstrukcí, technologií, výrobků a materiálů a uživatelské standardy, které jednoznačně stanoví kvalitativní parametry a kompletní požadavky na konečnou podobu stavby, jsou detailně popsány v projektové dokumentaci (realizačním projektu stavby).

Veškeré použité výrobky musí splňovat ustanovení zákona č. 22/1997 Sb., o technických požadavcích na výrobky a o změně a doplnění některých zákonů, ve znění pozdějších předpisů.

Pokud je v zadávací dokumentaci (technických podmínkách) požadavek nebo odkaz na obchodní firmy, názvy nebo jména a příjmení, specifická označení zboží a služeb, které platí pro určitou osobu, popřípadě její organizační složku za příznačné, patenty na vynálezy, užité vzory, průmyslové vzory, ochranné známky nebo označení původu, pokud by to vedlo ke zvýhodnění nebo vyloučení určitých dodavatelů nebo určitých výrobků, má se za to, že zadavatel tak učinil z důvodů srozumitelnosti a přesnosti popisu, a zadavatel umožňuje pro plnění veřejné zakázky použití i jiných, kvalitativně a technicky obdobných řešení. Zadavatel má možnost požádat dodavatele, aby prokázal a doložil, že jím navrhované jiné řešení je kvalitativně a technicky obdobné.

2.4. Další podmínky realizace veřejné zakázky

Případné nutné zábory pro výstavbu, výkopová povolení, přeložky, vytýčení inženýrských sítí apod. bude dodavatel zajišťovat na své vlastní náklady (náklady potřebné pro vyřízení a realizaci těchto činností a prací musí být zahrnuty v nabídkové ceně) a jménem právnické osoby.

Dodavatel při provádění této stavby je povinen vést evidenci odpadů v rozsahu stanoveném v zákoně č. 185/2001 Sb., ve znění pozdějších předpisů. Při manipulaci s odpady je třeba zajistit podmínky pro bezpečnost práce, ochranu zdraví a ochranu všech složek životního prostředí (vzduch, voda, půda).

2.5. Odpovědnost dodavatele za plnění veřejné zakázky

Dodavatel je povinen se před podáním nabídky seznámit se všemi obecně závaznými právními předpisy a platnými normami, které se vztahují k předmětu plnění veřejné zakázky.

Dodavatel je odpovědný za to, že veřejná zakázka bude plněna v souladu se všemi obecně závaznými právními předpisy a platnými normami, které se vztahují k předmětu plnění veřejné zakázky.

2.6. Opční právo

Zadavatel si v tomto zadávacím řízení **nevymezuje požadavek na opční právo.**

3. Popis technických podmínek

Technické podmínky předmětu plnění jsou specifikovány v dokumentu obsahujícím popis technických podmínek který má vyzývaný zájemce k dispozici, tj. dokumentu „Rekultivace X. etapy Podkrušnohorské výsypky, Dodatek č. 1 k PD“ vypracované projektantem Ing. Jiřím Leitgebem, CSc., Majakovského 29, 360 05 Karlovy Vary.

4. Výkaz výměr

Struktura **výkazu výměr** je uvedena v příloze č. 2 této ZD na nosiči dat CD.

Zájemce ve své nabídce předloží **vyplněný výkaz výměr** dle požadavků uvedených v článku 8. odst. 8.1.8. této ZD.

5. Doba a místo plnění veřejné zakázky

5.1. Doba plnění veřejné zakázky

Smluvní vztah bude uzavřen na **dobu určitou** s následujícími termíny plnění.

Předpokládaný termín zahájení plnění: **01.09.2011**

Předpokládaný termín dokončení plnění: **30.11.2011**

Uvedená doba plnění předmětu této veřejné zakázky, tzn. doba od předpokládaného termínu zahájení plnění až po předpokládaný termín dokončení plnění, je **nejvýše možná.**

Uvedené termíny zahájení plnění a dokončení plnění jsou pouze předpokládané termíny stanovené zadavatelem s ohledem na hladký průběh zadávacího řízení. Uvedené termíny mohou být posunuty z objektivních důvodů, které vyplývají buď z procesního průběhu zadávacího řízení anebo z objektivních klimatických podmínek znemožňujících zahájení plnění veřejné zakázky.

Zájemce ve své nabídce doloží časový harmonogram plnění předmětu veřejné zakázky (resp. realizace veřejné zakázky, uvádějící konkrétní termíny realizace) zpracovaný v členění **dle týdnů**, který bude obsahovat všechny požadované práce podle případných jednotlivých dílčích etap. Harmonogram musí respektovat povinnosti a termíny definované zadavatelem v zadávacích podmínkách a lhůty dané obecně platnými právními předpisy, a orgány státní správy.

Posun termínů zahájení a dokončení plnění veřejné zakázky podléhá vždy rozhodnutí zadavatele, který adekvátním způsobem upraví termíny při uzavření realizační smlouvy u zájemce, s nímž hodlá uzavřít smlouvu.

5.2. Místo plnění veřejné zakázky

Místem plnění veřejné zakázky je:

Obec: k. ú. Týn u Lomnice, Boučí, Horní Nivy
Kraj: Karlovarský
Kód NUTS3:CZ041

Území, na kterém bude prováděna veřejná zakázka je v majetku právnické osoby (dále také „provozovatel“ či „nabyvatel“):

Obchodní firma: **Sokolovská uhelná, právní nástupce, a.s.**
IČ: 26348349
DIČ: CZ26348349
Sídlo: Staré náměstí 69, 356 00 Sokolov
Kraj: Karlovarský
Kód NUTS3: CZ041

6. Požadavky na prokázání kvalifikace dodavatele

6.1. Obecně k požadavkům zadavatele na prokázání kvalifikace - rozsah, způsob

Prokázání splnění kvalifikace podle požadavků zadavatele stanovených v souladu se zákonem VZ je předpokladem uzavření smlouvy. Splněním kvalifikace se rozumí:

- a) splnění základních kvalifikačních předpokladů stanovených dle § 53 zákona VZ (viz odstavec 6.2.),
- b) splnění profesních kvalifikačních předpokladů dle § 54 zákona VZ (viz odstavec 6.3.),
- c) splnění ekonomických a finančních kvalifikačních předpokladů dle § 55 zákona VZ (viz odstavec 6.4.),
- d) prokázání technických kvalifikačních předpokladů dle § 56 zákona VZ (viz odstavec 6.5.).

6.1.1. Prokázání části kvalifikace prostřednictvím subdodavatele

Pokud není dodavatel schopen **prokázat splnění určité části kvalifikace** požadované veřejným zadavatelem podle § 50 odst. 1 písm. b) až d) zákona VZ v plném rozsahu, je oprávněn splnění kvalifikace v chybějícím rozsahu v souladu s ustanovením § 51 odst. 4 zákona VZ prokázat **prostřednictvím subdodavatele**. Dodavatel je v takovém případě povinen zadavateli předložit doklady prokazující splnění základního kvalifikačního předpokladu podle § 53 odst. 1 písm. j) a profesního kvalifikačního předpokladu podle § 54 písm. a) subdodavatelem. Dodavatel je rovněž povinen předložit smlouvu uzavřenou se subdodavatelem, z níž bude vyplývat závazek subdodavatele k poskytnutí plnění určeného k plnění veřejné zakázky dodavatelem či k poskytnutí věci či práv, s nimiž bude dodavatel oprávněn disponovat v rámci plnění veřejné zakázky, a to alespoň v rozsahu, v jakém subdodavatel prokázal splnění kvalifikace. Dodavatel není oprávněn prostřednictvím subdodavatele prokázat splnění kvalifikace podle § 54 písm. a) zákona VZ (tj. výpis z obchodního rejstříku, pokud je v něm dodavatel zapsán, či výpis z jiné obdobné evidence, pokud je v ní zapsán).

6.1.2. Společná nabídka

Má-li být předmět veřejné zakázky plněn několika dodavateli společně a za tímto účelem podávají či hodlají podat **společnou nabídku**, je každý z dodavatelů povinen prokázat splnění základních kvalifikačních předpokladů podle § 50 odst. 1 písm. a) zákona VZ (tj. základní kvalifikační předpoklady podle § 53 zákona VZ, viz odstavce 6.2. této ZD) a profesního kvalifikačního předpokladu podle § 54 písm. a) zákona VZ (tj. výpis z obchodního rejstříku, pokud je v něm dodavatel zapsán, či výpis z jiné obdobné evidence, pokud je v ní zapsán) v plném rozsahu. Splnění kvalifikace podle § 50 odst. 1 písm. b) zákona VZ (tj. profesní kvalifikační předpoklady vyjma § 54 písm. a) zákona VZ, viz odstavce 6.3. této ZD), § 50 odst. 1 písm. c) zákona VZ (tj. ekonomické a finanční kvalifikační předpoklady viz odstavce 6.4. této ZD) a § 50 odst. 1 písm. d) zákona VZ (tj. technické kvalifikační předpoklady, viz odstavce 6.5. této ZD) musí prokázat všichni dodavatelé společně. V případě prokazování splnění kvalifikace v chybějícím rozsahu prostřednictvím subdodavatele se ustanovení § 51 odst. 4 zákona VZ použije obdobně.

V případě, že má být předmět veřejné zakázky plněn podle § 51 odst. 5 zákona VZ společně několika dodavateli, jsou zadavateli povinni předložit současně s doklady prokazujícími splnění kvalifikačních předpokladů **smlouvu, ve které je obsažen závazek, že všichni tito dodavatelé budou vůči zadavateli a třetím osobám z jakýchkoliv právních vztahů vzniklých v souvislosti s veřejnou zakázkou zavázáni společně a nerozdílně, a to po celou dobu plnění veřejné zakázky i po dobu trvání jiných závazků vyplývajících z veřejné zakázky.** Tato listina musí současně určit jednoho pověřeného dodavatele (vedoucí účastník sdružení), způsob jeho jednání, rozsah jeho oprávnění jednat za ostatní dodavatele, kteří podávají společnou nabídku, kontaktní adresu pro doručování (a to i v případě, že taková adresa bude shodná se sídlem pověřeného dodavatele (vedoucího účastníka sdružení)) a kontaktní fyzickou osobu včetně telefonického a e-mailového spojení. Pověření dle předchozí věty musí být v nabídce doloženo řádnou plnou mocí v originále nebo v úředně ověřené kopii.

6.1.3. Prokázání kvalifikace zahraničním dodavatelem

Dle § 51 odst. 7 zákona VZ, prokazuje **zahraniční dodavatel** splnění kvalifikace způsobem podle právního řádu platného v zemi jeho sídla, místa podnikání nebo bydliště, a to v rozsahu požadovaném zákonem VZ a zadavatelem. Pokud se podle právního řádu platného v zemi sídla, místa podnikání nebo bydliště zahraničního dodavatele určitý doklad nevydává, je zahraniční dodavatel povinen prokázat splnění takové části kvalifikace čestným prohlášením. Není-li povinnost, jejíž splnění má být v rámci kvalifikace prokázáno, v zemi sídla, místa podnikání nebo bydliště zahraničního dodavatele stanovena, učiní o této skutečnosti čestné prohlášení. Doklady prokazující splnění kvalifikace předkládá zahraniční dodavatel v původním jazyce s připojením jejich úředně ověřeného překladu do českého jazyka, pokud mezinárodní smlouva, kterou je Česká republika vázána, nestanoví jinak; to platí i v případě, prokazuje-li splnění kvalifikace doklady v jiném než českém jazyce dodavatel se sídlem, místem podnikání nebo místem trvalého pobytu na území České republiky. Povinnost připojit k dokladům úředně ověřený překlad do českého jazyka se nevztahuje na doklady ve slovenském jazyce.

6.1.4. Zvláštní způsoby prokázání kvalifikace

Předloží-li dodavatel zadavateli **výpis ze seznamu kvalifikovaných dodavatelů** ve lhůtě pro prokázání splnění kvalifikace (ve lhůtě pro podání nabídek společně s nabídkou), nahrazuje tento výpis prokázání splnění základních kvalifikačních předpokladů podle § 53 odst. 1 písm. a) až j) zákona VZ a profesních kvalifikačních předpokladů podle § 54 zákona VZ v tom rozsahu, v jakém doklady prokazující splnění těchto profesních kvalifikačních předpokladů pokrývají požadavky zadavatele na prokázání splnění profesních kvalifikačních předpokladů pro plnění veřejné zakázky. Výpis ze seznamu kvalifikovaných dodavatelů nesmí být k poslednímu dni, ke kterému má být prokázáno splnění kvalifikace, starší než 3 měsíce.

Předloží-li dodavatel zadavateli **certifikát vydaný v rámci systému certifikovaných dodavatelů**, který obsahuje náležitosti stanovené v § 139 zákona VZ, ve lhůtě pro prokázání splnění kvalifikace (ve lhůtě pro podání nabídek společně s nabídkou) a údaje v certifikátu jsou platné nejméně k poslednímu dni lhůty pro prokázání splnění kvalifikace, nahrazuje tento certifikát v rozsahu v něm uvedených údajů prokázání splnění kvalifikace dodavatelem.

Zadavatel v souladu s § 143 zákona VZ přijme **výpis ze zahraničního seznamu kvalifikovaných dodavatelů** (dále jen „zahraniční seznam“) popřípadě příslušný zahraniční certifikát, které jsou vydávány ve státě, který je součástí Evropského hospodářského prostoru, nebo jiném státě, stanoví-li tak mezinárodní smlouva uzavřená mezi Evropským společenstvím nebo Českou republikou, a to pouze pokud byl tento výpis či zahraniční certifikát vydán ve státě, v němž má dodavatel sídlo či místo podnikání, popřípadě bydliště. Výpis ze zahraničního seznamu, popř. příslušný zahraniční certifikát předkládá zahraniční dodavatel v původním jazyce s připojením jejich úředně ověřeného překladu do českého jazyka, pokud mezinárodní smlouva, kterou je Česká republika vázána, nestanoví jinak. Z výpisu zahraničního seznamu nebo zahraničního certifikátu musí vyplývat prokázání níže uvedených kvalifikačních předpokladů v úrovni a rozsahu, tak jak si je zadavatel vymezil, tj.

- a) základních kvalifikačních předpokladů, které jsou v příslušném státě obdobou kvalifikačních předpokladů podle § 53 odst. 1 zákona VZ,
- b) profesních kvalifikačních předpokladů, které jsou v příslušném státě obdobou kvalifikačních předpokladů podle § 54 zákona VZ,
- c) ekonomických a finančních kvalifikačních předpokladů, které jsou v příslušném státě obdobou kvalifikačních předpokladů podle § 55 odst. 1 písm. b) zákona VZ (poslední zpracovaná rozvaha nebo část určitá část takové rozvahy) a c) (údaj o celkovém obratu dodavatele zjištěný podle zvláštních právních předpisů, popřípadě obrat dosažený dodavatelem s ohledem na předmět veřejné zakázky, a to nejvýše za poslední 3 účetní období, anebo pokud dodavatel vznikl později nebo zahájil svou činnost vztahující se k předmětu veřejné zakázky později, obrat za všechna účetní období od svého vzniku nebo od zahájení příslušné činnosti), nebo
- d) technických kvalifikačních předpokladů, které jsou v příslušném státě obdobou kvalifikačních předpokladů podle § 56 odst. 2 zákona VZ.

6.1.5. Pravost a stáří dokladů

V případech, kdy zadavatel v rámci prokázání kvalifikace požaduje předložení **čestného prohlášení** uchazeče, musí takové prohlášení obsahovat zadavatelem požadované údaje a musí být současně podepsáno osobou oprávněnou jednat jménem či za uchazeče; pokud za uchazeče jedná zmocněnec na základě plné moci, musí být v nabídce předložena platná plná moc v originále nebo v úředně ověřené kopii.

Uchazeč je povinen prokázat splnění kvalifikace ve všech případech doklady předloženými v originále nebo úředně ověřenými kopiemi těchto dokladů. Originály či úředně ověřené kopie těchto dokladů musí být obsaženy v nabídce ve výtisku označeném „**Originál**“; kopie těchto dokladů budou obsaženy ve výtiscích nabídky označených „**Kopie**“.

Doklady prokazující splnění základních kvalifikačních předpokladů (viz odstavec 6.2. této ZD) a výpis z obchodního rejstříku (viz odstavec 6.3. písm. a) této ZD) nesmějí být k poslednímu dni, ke kterému má být prokázáno splnění kvalifikace (tj. ke dni konce lhůty pro podání nabídek), starší 90 kalendářních dnů.

6.1.6. Změny v kvalifikaci

Dojde-li do doby rozhodnutí o výběru nejvhodnější nabídky k jakékoliv změně v kvalifikaci uchazeče, která by jinak znamenala nesplnění kvalifikace v požadovaném rozsahu podle § 60, zákona VZ je uchazeč povinen nejpozději **do 7 dnů** tuto skutečnost zadavateli písemně oznámit a současně předložit potřebné dokumenty prokazující splnění kvalifikace v plném rozsahu.

Tato povinnost se vztahuje obdobně na uchazeče, se kterým je v souladu s rozhodnutím zadavatele podle § 81 zákona VZ možné uzavřít smlouvu, a to až do doby uzavření smlouvy. V takovém případě musí uchazeč, s nímž zadavatel uzavírá smlouvu, předložit potřebné dokumenty prokazující splnění kvalifikace v plném rozsahu nejpozději při uzavření smlouvy.

6.1.7. Nesplnění kvalifikace

Dodavatel, který nesplní kvalifikaci v požadovaném rozsahu nebo nesplní povinnost stanovenou v § 58 zákona VZ, bude zadavatelem vyloučen z účasti v zadávacím řízení. Zadavatel dodavateli své rozhodnutí o jeho vyloučení z účasti v zadávacím řízení s uvedením důvodu bezodkladně písemně oznámí.

6.2. Základní kvalifikační předpoklady

Dodavatel v souladu s § 53 odst. 2 zákona VZ předloží doklady, jimiž prokáže splnění základních kvalifikačních předpokladů dle § 53 odst. 1 zákona VZ.

Dle § 53 odst. 1 zákona VZ základní kvalifikační předpoklady splňuje dodavatel,
a) který nebyl pravomocně odsouzen pro trestný čin spáchaný ve prospěch organizované zločinecké skupiny, trestný čin účasti na organizované zločinecké skupině, legalizace výnosů z trestné činnosti, podílnictví, přijímání úplatku, podplácení, nepřímého úplatkářství, podvodu, úvěrového podvodu, včetně případů, kdy jde o přípravu nebo pokus nebo úcastenství na takovém trestném činu, nebo došlo k zahlazení odsouzení za spáchání takového trestného činu; jde-li o právnickou osobu, musí tento předpoklad splňovat statutární orgán nebo

každý člen statutárního orgánu, a je-li statutárním orgánem dodavatele či členem statutárního orgánu dodavatele právnická osoba, musí tento předpoklad splňovat statutární orgán nebo každý člen statutárního orgánu této právnické osoby; podává-li nabídku či žádost o účast zahraniční právnická osoba prostřednictvím své organizační složky, musí předpoklad podle tohoto písmene splňovat vedle uvedených osob rovněž vedoucí této organizační složky; tento základní kvalifikační předpoklad musí dodavatel splňovat jak ve vztahu k území České republiky, tak k zemi svého sídla, místa podnikání či bydliště;

- b) který nebyl pravomocně odsouzen pro trestný čin, jehož skutková podstata souvisí s předmětem podnikání dodavatele podle zvláštních právních předpisů nebo došlo k zahlazení odsouzení za spáchání takového trestného činu; jde-li o právnickou osobu, musí tuto podmínku splňovat statutární orgán nebo každý člen statutárního orgánu, a je-li statutárním orgánem dodavatele či členem statutárního orgánu dodavatele právnická osoba, musí tento předpoklad splňovat statutární orgán nebo každý člen statutárního orgánu této právnické osoby; podává-li nabídku či žádost o účast zahraniční právnická osoba prostřednictvím své organizační složky, musí předpoklad podle tohoto písmene splňovat vedle uvedených osob rovněž vedoucí této organizační složky; tento základní kvalifikační předpoklad musí dodavatel splňovat jak ve vztahu k území České republiky, tak k zemi svého sídla, místa podnikání či bydliště,
- c) který v posledních 3 letech nenaplnil skutkovou podstatu jednání nekalé soutěže formou podplácení podle zvláštního právního předpisu,
- d) vůči jehož majetku neprobíhá nebo v posledních 3 letech neproběhlo insolvenční řízení, v němž bylo vydáno rozhodnutí o úpadku nebo insolvenční návrh nebyl zamítnut proto, že majetek nepostačuje k úhradě nákladů insolvenčního řízení, nebo nebyl konkurs zrušen proto, že majetek byl zcela nepostačující, dle zákona č. 182/2006 Sb., o úpadku a způsobech jeho řešení (insolvenční zákon), ve znění pozdějších předpisů, nebo zavedena nucená správa podle zvláštních právních předpisů,
- e) který není v likvidaci,
- f) který nemá v evidenci daní zachyceny daňové nedoplatky, a to jak v České republice, tak v zemi sídla, místa podnikání či bydliště dodavatele,
- g) který nemá nedoplatek na pojistném a na penále na veřejné zdravotní pojištění, a to jak v České republice, tak v zemi sídla, místa podnikání či bydliště dodavatele,
- h) který nemá nedoplatek na pojistném a na penále na sociální zabezpečení a příspěvku na státní politiku zaměstnanosti, a to jak v České republice, tak v zemi sídla, místa podnikání či bydliště dodavatele,
- i) který nebyl v posledních 3 letech pravomocně disciplinárně potrestán či mu nebylo pravomocně uloženo kárné opatření podle zvláštních právních předpisů, je-li podle § 54 písm. d) požadováno prokázání odborné způsobilosti podle zvláštních právních předpisů; pokud dodavatel vykonává tuto činnost prostřednictvím odpovědného zástupce nebo jiné osoby odpovídající za činnost dodavatele, vztahuje se tento předpoklad na tyto osoby,
- j) který není veden v rejstříku osob se zákazem plnění veřejných zakázek,
- k) který předloží seznam statutárních orgánů nebo členů statutárních orgánů, kteří posledních 3 letech pracovali u zadavatele a
- l) který, má-li formu akciové společnosti, předloží aktuální seznam akcionářů s podílem akcií vyšším než 10%.

Způsob prokázání splnění výše uvedených základních kvalifikačních předpokladů:

Dodavatel prokáže u této podlimitní veřejné zakázky splnění základních kvalifikačních předpokladů předložením **čestného prohlášení**. Z obsahu čestného prohlášení musí být zřejmé, že dodavatel splňuje všechny příslušné základní kvalifikační předpoklady požadované zadavatelem, které daným čestným prohlášením prokazuje.

6.3. Profesionální kvalifikační předpoklady

Dodavatel prokáže splnění profesionálních kvalifikačních předpokladů předložením:

a) Dle § 54 písm. a) zákona VZ

výpisu z obchodního rejstříku, pokud je v něm zapsán, či výpisem z jiné obdobné evidence, pokud je v ní zapsán. Výpis z obchodního rejstříku nesmí být k poslednímu dni, ke kterému má být prokázáno splnění kvalifikace (tj. lhůty pro podání nabídek) starší 90 kalendářních dnů.

b) Dle § 54 písm. b) zákona VZ

dokladu o oprávnění k podnikání podle zvláštních právních předpisů v rozsahu odpovídajícím předmětu veřejné zakázky, zejména dokladu prokazující příslušné živnostenské oprávnění či licenci.

Oprávněním k podnikání se pro tuto veřejnou zakázku rozumí oprávnění k podnikání vydané podle zákona č. 455/1991 Sb., o živnostenském podnikání (živnostenský zákon), ve znění pozdějších předpisů, to znamená předložení zejména následujících živnostenských oprávnění:

- Živnostenské oprávnění **pro pozemní stavby, jejich změny a odstraňování**, popř. jiné oprávnění obdobného charakteru, které odpovídá předmětu plnění veřejné zakázky

a

- Živnostenské oprávnění pro volnou živnost podnikání v oblasti poskytování služeb **pro zemědělství, zahradnictví, rybníkářství, lesnictví a myslivost**, popř. jiné oprávnění obdobného charakteru, které odpovídá předmětu plnění veřejné zakázky.

c) Dle § 54 písm. c) zákona VZ

Zadavatel nepožaduje tento kvalifikační předpoklad prokázat

d) Dle § 54 písm. d) zákona VZ

dokladu osvědčujícího odbornou způsobilost dodavatele nebo osoby, jejímž prostřednictvím odbornou způsobilost zabezpečuje, je-li pro plnění veřejné zakázky nezbytná podle zvláštních právních předpisů.

Pro realizaci této veřejné zakázky zadavatel požaduje prokázání odborné způsobilosti předložením originálu nebo úředně ověřené kopie všech níže požadovaných dokladů:

- **Osvědčení o autorizaci v oboru stavby vodního hospodářství a krajinného inženýrství**, které vydává Česká komora autorizovaných inženýrů a techniků činných ve výstavbě podle **zákona č. 360/1992 Sb.**, o výkonu povolání autorizovaných architektů a o výkonu povolání autorizovaných inženýrů a techniků činných ve výstavbě, ve znění pozdějších předpisů,
 - a
- **Osvědčení o autorizaci v oboru geotechnika**, které vydává Česká komora autorizovaných inženýrů a techniků činných ve výstavbě podle **zákona č. 360/1992 Sb.**, o výkonu povolání autorizovaných architektů a o výkonu povolání autorizovaných inženýrů a techniků činných ve výstavbě, ve znění pozdějších předpisů.

6.4. Ekonomické a finanční kvalifikační předpoklady

Dle § 55 odst. 1 písm. a) až c) zákona VZ

Zadavatel nepožaduje tyto kvalifikační předpoklady prokázat

6.5. Technické kvalifikační předpoklady dle § 56 odst. 3 zákona VZ

a) Dle § 56 odst. 3 písm. a) až f) zákona VZ

Zadavatel nepožaduje tento kvalifikační předpoklad prokázat.

7. Plnění veřejné zakázky prostřednictvím subdodavatelů

7.1. Přehled subdodavatelů

Zadavatel připouští, aby dodavatel zadal část veřejné zakázky subdodavateli. Zadavatel v souladu s ust. § 44 odst. 6 zákona VZ požaduje, aby dodavatel v nabídce specifikoval části veřejné zakázky, které má v úmyslu zadat jednomu či více subdodavatelům, a aby uvedl identifikační údaje každého subdodavatele. Dodavatel tak učiní čestným prohlášením, v němž popíše subdodavatelský systém spolu s uvedením, jakou část této veřejné zakázky bude konkrétní subdodavatel realizovat - s uvedením druhu činnosti a procentuálního (%) finančního podílu na veřejné zakázce (formou přehledné tabulky).

Pořadové číslo subdodavatele	Subdodavatel (obchodní firma nebo název/ obchodní firma nebo jméno a příjmení)	IČ (identifikační číslo)	Věcný podíl subdodavatele na plnění veřejné zakázky	Finanční podíl subdodavatele na plnění veřejné zakázky (v %)
1				
2				
...				
až x				

Dodavatel dále doloží v nabídce závazné písemné **čestné prohlášení** každého subdodavatele o budoucí spolupráci, podepsané osobami oprávněnými jednat

jménem či za konkrétního subdodavatele. V požadovaném **čestném prohlášení**, zpracovaném samostatně podle jednotlivých subdodavatelů, se každý takový subdodavatel zaváže, že v případě zadání veřejné zakázky uchazeči bude akceptovat závazek podílet se na plnění této veřejné zakázky ve stanoveném rozsahu.

Toto čestné prohlášení nenahrazuje zákonný požadavek na předložení smlouvy se subdodavatelem v případě, kdy dodavatel prokazuje splnění kvalifikace v chybějícím rozsahu prostřednictvím subdodavatele viz článek 6., odstavec 6.1. této ZD a ustanovení § 51 odst. 4 zákona VZ.

Dodavatel odpovídá za činnost subdodavatele tak, jako by dílo prováděl sám. Dodavatel je povinen zabezpečit ve svých subdodavatelských smlouvách splnění všech povinností vyplývajících uchazeči z realizační smlouvy.

Dodavatel dále uvede identifikační údaje o jednotlivých subdodavatelích v následujícím členění:

- obchodní firma nebo název / obchodní firma nebo jméno a příjmení subdodavatele,
- sídlo / místo podnikání, popř. místo trvalého pobytu,
- právní forma subdodavatele,
- identifikační číslo (IČ), bylo-li přiděleno / datum narození / registrační údaj obvyklý dle země původu (u zahraničních osob),
- daňové identifikační číslo (DIČ), pokud jej má subdodavatel přiděleno pro účely platby daně z přidané hodnoty; v opačném případě uvede, že není plátcem DPH; zahraniční osoba uvede registrační údaj obvyklý dle země původu,
- kontaktní osoba subdodavatele s uvedením:
 - telefonického spojení,
 - faxového spojení,
 - e-mailového spojení na stanovenou kontaktní osobu subdodavatele.

Výše uvedená kompletní struktura identifikačních údajů bude uvedena za každého subdodavatele samostatně!

V případě, že uchazeč nemá v úmyslu zadat určitou část této veřejné zakázky jiné osobě (subdodavateli) doloží ve své nabídce písemné **čestné prohlášení**, podepsané osobami oprávněnými jednat jménem či za konkrétního uchazeče, ve kterém tuto skutečnost uvede. V takovém případě však není oprávněn, za předpokladu, že mu bude veřejná zakázka zadána, žádnou část této veřejné zakázky jakémukoliv subdodavateli následně zadat.

7.2. Změna subdodavatele v průběhu plnění veřejné zakázky

Výměna subdodavatelů musí být odsouhlasena objednatelem a oznámena nabyvateli.

8. Způsob zpracování nabídky, forma nabídky

Nabídka zájemce bude zpracována v písemné formě výhradně v českém jazyce, (tím není dotčena možnost předložení některých dokladů ve slovenském jazyce – viz odst. 6.1.3. této zadávací dokumentace), v souladu s požadavky zadavatele uvedenými ve výzvě k jednání, v této zadávací dokumentaci, a dále rovněž v souladu se zněním zákona VZ.

8.1. Členění nabídky

8.1.1. Titulní list nabídky

Titulní list nabídky s označením (názvem) této veřejné zakázky a identifikačními údaji zájemce v rozsahu uvedeném v § 17 písm. d) zákona VZ a v souladu s požadavky zadavatele, tj. v následujícím členění:

- obchodní firma nebo název / obchodní firma nebo jméno a příjmení zájemce,
- sídlo / místo podnikání, popř. místo trvalého pobytu,
- právní forma zájemce,
- identifikační číslo (IČ), bylo-li přiděleno.

Zadavatel požaduje dále uvést:

- daňové identifikační číslo (DIČ), pokud jej má zájemce přiděleno k platbě daně z přidané hodnoty; v opačném případě uveďte, že není plátcem DPH.
- uvedení osob, které jsou oprávněny jednat jménem či za zájemce, a právní titul, na základě kterého jsou oprávněny tyto osoby jednat jménem či za zájemce,
- uvedení kontaktní osoby zájemce s uvedením
- telefonického spojení,
- faxového spojení,
- e-mailového spojení na uvedenou kontaktní osobu,
- www stránky zájemce,

8.1.2. Obsah nabídky

V nabídce bude doložen obsah nabídky s uvedením čísel stránek u jednotlivých oddílů (kapitol, částí).

8.1.3. Doklady prokazující splnění kvalifikace

Seznam předložených dokladů prokazujících splnění kvalifikace zájemce, v členění dle jednotlivých okruhů kvalifikačních předpokladů a následně dle jednotlivých dodavatelů, popř. subdodavatelů.

Jednotlivé doklady jimiž zájemce prokazuje splnění kvalifikačních kritérií (v členění dle článku 6. této ZD):

- Základní kvalifikační kritéria (v souladu s odst. 6.2. této ZD)
- Profesní kvalifikační předpoklady (v souladu s odst. 6.3. této ZD)
- Ekonomické a finanční předpoklady (v souladu s odst. 6.4. této ZD)
- Technické kvalifikační předpoklady (v souladu s odst. 6.5. této ZD)

8.1.4. Nabídková cena

Zájemce předloží nabídkovou cenu zpracovanou v souladu s článkem 9. této ZD, resp. odst. 9.1. této ZD.

8.1.5. Návrh realizační smlouvy

Zájemce předloží jeden stejnopis návrhu realizační smlouvy podepsaný osobou oprávněnou jednat jménem či za zájemce, k čemuž užije přílohu č. 1 této ZD.

8.1.6. Technické řešení

Zájemce vypracuje a předloží v nabídce prováděcí projekt předmětu plnění.

Zájemce předloží doklady týkající se technického řešení (dle požadavků zadavatele uvedených v této ZD a dojednaných v rámci jednání zadavatele se zájemcem).

8.1.7. Časový harmonogram plnění předmětu veřejné zakázky

Zájemce doloží časový harmonogram plnění předmětu veřejné zakázky v souladu s článkem 5. této ZD, resp. odst. 5.1. této ZD.

8.1.8. Přehled subdodavatelů

Přehled subdodavatelů bude zpracován v souladu s požadavky článku 7. této ZD, resp. odst. 7.1. této ZD.

8.1.9. Výkaz výměr

Zájemce doloží **výkaz výměr** zpracovaný (oceněný) v souladu s požadavky odst. 9.1. této ZD.

8.1.10. Ostatní prohlášení a doklady požadované zadavatelem

V rámci členění nabídky zájemce v této kapitole předloží ostatní jednotlivá prohlášení a doklady požadované zadavatelem dle této ZD či jejich doložení vyplynulo z jednání zadavatele se zájemcem, které svým obsahem nepatří do ostatních částí nabídky.

8.1.11. Prohlášení o celkovém počtu listů nabídky

Posledním **listem** nabídky bude **prohlášení zájemce** podepsané osobou fyzickou osobou - podnikatelem, nebo osobou vykonávající funkci statutárního orgánu zájemce, resp. členy statutárního orgánu oprávněnými jednat jménem zájemce, nebo jimi řádně zmocněnou osobou (příčemž v takovém případě doloží zájemce v nabídce plnou moc v originále nebo její úředně ověřenou kopii), které stanoví celkový počet listů nabídky (dle odst. 8.2. této ZD).

8.2. Forma nabídky

Varianty nabídky ve smyslu § 70 zákona VZ zadavatel nepřipouští.

Dodavatel může podat pouze jednu nabídku.

Nabídka se podává písemně pouze v listinné podobě.

Nabídka, včetně veškerých dokumentů k ní se vztahujících, musí být zpracována ve **3 vyhotoveních**, tzn. **1 originál a 2 kopie**.

Originál nabídky musí být na titulní stránce v pravém horním rohu označen „**ORIGINÁL**“. Jednotlivé kopie nabídky pak musí obsahovat na titulní straně

v pravém horním rohu vedle označení „**KOPIE**“ současně i pořadové číslo kopie, tzn. např. „**1. KOPIE**“.

Originály či úředně ověřené kopie příslušných požadovaných dokladů předloží zájemce pouze v originálním vyhotovení nabídky. V kopiích nabídky postačují fotokopie těchto dokladů.

Každá kopie nabídky musí být obsahově naprosto shodná s originálem nabídky!

Nabídka musí být kvalitním způsobem vytištěna tak, že bude dobře čitelná a včetně příloh svázána či jinak zabezpečena proti možné manipulaci s jednotlivými listy níže uvedeným způsobem. Nabídka nesmí obsahovat opravy a přepisy a jiné nesrovnalosti, které by zadavatele mohly uvést v omyl.

Všechna **vyhotovení** nabídky (originál i všechny kopie) musí být **zabezpečena proti neoprávněné manipulaci** s jednotlivými listy. Zabezpečení bude provedeno pevným, nerozebíratelným svázáním, ale zároveň tak, aby bylo možné jednotlivé stránky nabídky při listování nabídkou bezproblémově obracet, tzn. nejlépe provázané šňůrkou a přelepením vzniklého uzlu a zbývajících volných konců šňůrky například samolepicí etiketou a opatřené na takto vzniklém přelepu podpisem v případě fyzické osoby, a razítkem a podpisem statutárního orgánu v případě právnické osoby. Zabezpečení proti neoprávněné manipulaci s jednotlivými listy musí zajišťovat znemožnění rozdělení listin bez poškození svázání a přelepu.

V případě podání nabídky v kroužkovém pořadači či podobném technickém provedení, musí být i tato forma provedení nabídky zabezpečena proti možné neoprávněné manipulaci s jednotlivými listy, ovšem opět tak, aby bylo možné jednotlivé listy při listování nabídkou bezproblémově obracet.

Všechny **listy** nabídky včetně příloh musí být ve spodním okraji titulní strany každého listu očíslovány nepřerušenou vzestupnou číselnou řadou počínající číslem **1**. Vkládá-li zájemce do nabídky jako její součást některý **další samostatný celek** (listinu), který má již **listy** očíslovány vlastní číselnou řadou, **zájemce zřetelně odlišně očísluje i tyto všechny listy znovu v rámci nepřerušené číselné řady**.

Nabídku podá zájemce v předepsaném počtu vyhotovení v jedné řádně uzavřené obálce (či jiném papírovém např. kartónovém obalu), názvem veřejné zakázky a adresou, na niž je možné zaslat oznámení podle § 71 odst. 6 zákona VZ.

Vzor provedení obálky:

Obchodní firma/název/jméno a příjmení zájemce,
právní forma (příp. uvedení více dodavatelů společně)
IČ/Datum narození/Registrační údaj u zahraničních osob
Sídlo/místo podnikání/bydliště zájemce
PSČ Město/Obec

**NEOTEVÍRAT PŘED
TERMÍNEM OTEVÍRÁNÍ
OBÁLEK !**

**VEŘEJNÁ ZAKÁZKA – NABÍDKA
JEDNACÍ ŘÍZENÍ BEZ UVEŘEJNĚNÍ**

„Název veřejné zakázky ...“

Česká republika - Ministerstvo financí
Oddělení 452 Ekologické škody
referát Ekologické veřejné zakázky
Letenská 15
118 10 P r a h a 1

Zájemci nepřísluší náhrada nákladů za zpracování a podání nabídky.

Veškerá **prohlášení** dodavatele, doložená v nabídce, budou podepsána oprávněnou osobou dodavatele, to znamená - fyzickou osobou nebo osobou vykonávající funkci statutárního orgánu nebo členem (členy) statutárního orgánu zájemce oprávněnými jednat jménem či za dodavatele, nebo osobou řádně zmocněnou k zastupování statutárního orgánu dodavatele. V takovém případě doloží dodavatel v nabídce plnou moc pro danou zastupující osobu, a to v originále, nebo její úředně ověřenou kopii.

Veškerá **prohlášení** nesmí být ke dni podání nabídky starší 90-ti dnů od dne jejich vystavení, a musí být předložena v originálu nebo úředně ověřené kopii.

9. Nabídková cena a podmínky, při jejichž splnění je možné překročit výši nabídkové ceny

9.1. Požadavky na jednotný způsob zpracování nabídkové ceny

Zájemce v nabídce uvede **celkovou nabídkovou cenu** za provedení této veřejné zakázky podle místa plnění v souladu s touto zadávací dokumentací, a to **absolutní částkou výhradně v korunách českých („Kč“)** bez daně z přidané hodnoty (DPH).

Celková nabídková cena bude strukturována v Kč v tomto členění:

- celková nabídková cena bez daně z přidané hodnoty (DPH),
- sazba DPH, která se vztahuje k celkové nabídkové ceně (v %),
- výše DPH,
- celková nabídková cena včetně DPH.

Celková nabídková cena bude výsledným součtem cen jednotlivých položek uvedených ve výkazu výměr zájemce, jehož struktura požadovaná zadavatelem je uvedena v příloze č. 2, této ZD, a kterou musí zájemce vyplnit ve všech položkách.

Uvedená celková nabídková cena bez DPH je **cenou nejvýše přípustnou**. To znamená, že nesmí být po celou dobu realizace předmětu plnění této veřejné zakázky, kromě splnění podmínek uvedených v odst. 9.2. této ZD, v žádném případě překročena nebo jakkoliv navyšována.

Nabídková cena strukturovaná dle výše uvedených požadavků bude uvedena ve výkazu výměr, který bude **datován, orazítkován** (pokud má zájemce razítko) a **podepsán osobou, oprávněnou jednat jménem či za zájemce**.

Výkaz výměr poskytnutý zadavatelem v příloze této ZD, je ve své struktuře **závazný** a **nesmí být jakkoliv dodatečně upravován** (doplňován o další položky)!

Zájemce v nabídce předloží **oceněný výkaz výměr rovněž v elektronické podobě, a to na nosiči dat CD nebo DVD**. Výkaz výměr v elektronické podobě nebude podepsán elektronickým podpisem.

9.2. **Objektivní podmínky, při jejichž splnění je možno překročit výši nabídkové ceny**

Nabídková cena může být překročena **pouze** z důvodu legislativních změn, týkajících se změny percentuelní sazby DPH, nebo z důvodu legislativních změn týkajících se např. změny výše poplatků za ukládání odpadů a pod. Ze žádných jiných důvodů nesmí být nabídková cena překročena!

10. **Obchodní a platební podmínky**

10.1. **Obchodní podmínky**

Zájemce je povinen v nabídce předložit vyplněný návrh realizační smlouvy na celý předmět plnění veřejné zakázky. Závazné **obchodní podmínky** formou vzorového znění realizační smlouvy jsou uvedeny v příloze č. 1 této ZD. Návrh realizační smlouvy musí odpovídat zadávacím podmínkám a nabídce zájemce. Vzor realizační smlouvy nesmí být měněn v rozporu se zadávacími podmínkami. Pokud návrh realizační smlouvy nebude odpovídat zadávacím podmínkám a ostatním částem nabídky zájemce (kromě těch, které zadavatel požaduje, aby zájemce navrhl či doplnil), bude tato skutečnost důvodem k vyřazení nabídky a vyloučení zájemce ze zadávacího řízení. Pokud bude rozpor mezi vzorovým zněním realizační smlouvy a ostatními částmi ZD, platí znění ostatních částí ZD. Návrh realizační smlouvy nesmí vyloučit či žádným způsobem omezovat oprávnění zadavatele, uvedená v této zadávací dokumentaci; v opačném případě nabídka nesplňuje zadávací podmínky a bude vyřazena dle § 76 odst. 1 zákona VZ.

Zájemce je současně povinen předložit v nabídce znění návrhu realizační smlouvy rovněž v elektronické podobě, a to na nosiči dat CD nebo DVD. Datový nosič s elektronickou podobou znění návrhu realizační smlouvy nebude tvořit součást svázané nabídky, ale bude v obálce s nabídkou pouze přiložen a viditelně písemně označen názvem této veřejné zakázky a identifikací zájemce. Návrh realizační smlouvy v elektronické podobě nebude elektronicky podepsán.

10.2. **Platební podmínky**

Závazné požadavky zadavatele na platební podmínky jsou uvedeny v části V. realizační smlouvy (viz. příloha č. 1 této ZD).

11. **Hodnotící kritéria a způsob hodnocení nabídek**

Hodnotící kritéria zadavatel nestanovuje – veřejná zakázka je zadávána jedinému zájemci.

12. **Prohlídka místa plnění veřejné zakázky, dodatečné informace k zadávacím podmínkám veřejné zakázky a náležitosti korespondence se zadavatelem**

12.1. **Prohlídka místa plnění veřejné zakázky**

Vzhledem k tomu, že se jedná o dodatečné stavební práce a je oslovován zájemce, který je dodavatelem původní veřejné zakázky a je tedy s danou problematikou a lokalitou dostatečně obeznámen, zadavatel nestanovuje termín prohlídky místa plnění.

12.2. **Dodatečné informace k zadávacím podmínkám**

Dodavatel je oprávněn po zadavateli požadovat písemně dodatečné informace k zadávacím podmínkám.

Adresa pro doručení žádostí o dodatečné informace k zadávacím podmínkám:
Podatelna zadavatele, umístěná v sídle zadavatele, vpravo v **mezipatře budovy B**,
v **místnosti č. 97**, na adrese Česká republika - Ministerstvo financí, Letenská 525/15,
Praha 1, PSČ 118 10. Žádost o poskytnutí dodatečných informací k zadávací
dokumentaci musí být adresována přímo **oddělení 452 Ekologické škody, referátu**
Ekologické veřejné zakázky a předložena zadavateli v obálce označené podle
následujícího vzoru:

Obchodní firma nebo název u PO / obchodní firma nebo jméno a příjmení u FO,
Právní forma (příp. uvedení více dodavatelů společně)
IČ/Datum narození/Registrační údaj u zahraničních osob
Sídlo u PO / místo podnikání popř. místo trvalého pobytu u FO
PSČ Město/Obec

**ŽÁDOST O DODATEČNÉ
INFORMACE K ZADÁVACÍM
PODMÍNKÁM**

**VEŘEJNÁ ZAKÁZKA
JEDNACÍ ŘÍZENÍ BEZ UVEŘEJNĚNÍ**

„Název veřejné zakázky...“ (doplň
uchazeč)

Česká republika - Ministerstvo financí
Oddělení 452 Ekologické škody
referát Ekologické veřejné zakázky
Letenská 15
118 10 P r a h a 1

12.3. Náležitosti korespondence se zadavatelem

Dodavatel je povinen pro veškerou korespondenci se zadavatelem užívat označení obálky, ve které bude konkrétní písemnost zadavateli doručena, podle stanoveného vzoru a na doručovací adresu uvedenou v odst. 12.2. této ZD.

Konkrétní obálka (včetně písemnosti) bude pro rychlejší orientaci označena druhem písemnosti, to znamená, že místo textu „**ŽÁDOST O DODATEČNÉ INFORMACE K ZADÁVACÍM PODMÍNKÁM**“ v levé střední části obálky, bude pro další konkrétní korespondenci uvedeno např. „**ZDŮVODNĚNÍ MIMORÁDNĚ NÍZKÉ NABÍDKOVÉ CENY**“, „**PÍSEMNÉ VYSVĚTLENÍ NABÍDKY**“, „**NÁMITKY**“, a podobně.

13. Jiné požadavky zadavatele pro realizaci veřejné zakázky

Zadavatel dále stanovuje tyto jiné požadavky pro realizaci veřejné zakázky.

13.1. Komunikace a kontaktní adresa

Zadavatel stanovuje pro komunikaci mezi uchazečem a zadavatelem, a to jak v průběhu předmětného zadávacího řízení, tak i v průběhu vlastní realizace předmětu veřejné zakázky na základě uzavřené realizační smlouvy, výhradně český jazyk.

V rámci zadávacího řízení bude zadavatel komunikovat s uchazečem prostřednictvím doručovací adresy na území České republiky, má-li uchazeč takovou adresu k dispozici.

13.2. Změna identifikačních údajů po podání nabídky

Zájemce je povinen ohlásit **do 7 dnů** zadavateli změny, které nastaly po podání jeho nabídky, a které se dotýkají jeho následujících identifikačních údajů:

- obchodní firma / název / resp. jméno a příjmení zájemce,
- právní forma zájemce,
- identifikační číslo (IČ) / datum narození / registrační údaj obvyklý dle země původu (u zahraničních osob),
- daňové identifikační číslo (DIČ),
- sídlo/ místo podnikání / bydliště zájemce,
- údaje o osobách, které jsou oprávněny jednat jménem zájemce.

13.3. Právo zadavatele na ověření údajů v nabídce

Zadavatel si vyhrazuje právo ověřit si jakékoliv údaje obsažené v nabídce uchazeče, zejména pak údaje týkající se kvalifikace uchazeče, a to i u třetích osob. Uchazeč podáním nabídky uděluje zadavateli plnou moc k ověření takových údajů; povinnost zadavatele vůči uchazečům dle § 152 zákona VZ, tím není dotčena.

13.4. Databáze SEKM

Zadavatel stanovuje zájemci povinnost dle výsledků prací naplňovat databázi Systém evidence kontaminovaných míst (dále jen „SEKM“) dle pokynu Ministerstva životního prostředí. Základem její struktury je původní databáze Systém evidence starých ekologických zátěží (dále jen „SESEZ“).

Metodický návod na plnění databáze SESEZ, resp. nově SEKM, je umístěn na internetové adrese Ministerstva životního prostředí na <http://www.mzp.cz>.

Přístup v rámci internetových stránek je následující:

Kategorie Témata >> rubrika Rizika pro životní prostředí >> podrubrika Staré ekologické zátěže >> položka Metodiky >> Dokumenty >> Systém evidence kontaminovaných míst.

13.5. Pojištění odpovědnosti za škodu

Zájemce v nabídce předloží **prohlášení**, ve kterém se písemně zaváže, že v případě, že mu bude přidělena veřejná zakázka a měla by s ním být uzavřena realizační smlouva, předloží zadavateli nejpozději **do 3 dnů před uzavřením realizační smlouvy**, resp. nejpozději do 3 dnů před uplynutím lhůty pro uzavření smlouvy dle ust. § 82 odst. 2 zákona VZ, doklad o uzavření pojištění odpovědnosti za škodu, kterou může svou činností i nečinností při plnění této veřejné zakázky dle předmětu realizační smlouvy způsobit zadavateli, právnické osobě, jakož i jakékoliv třetí osobě, s minimálním limitem ročního pojistného plnění, který zadavatel stanovuje ve výši **50 %** z nabídkové ceny (ceny za provedení předmětu plnění veřejné zakázky) v Kč bez DPH. Pojistná smlouva musí být udržována v účinnosti po celou dobu plnění veřejné zakázky (provádění předmětu plnění veřejné zakázky).

Splnění závazku z prohlášení následně před uzavřením realizační smlouvy zájemce prokáže předložením **originálu nebo úředně ověřené kopie** platného dokladu o pojištění odpovědnosti zájemce za škodu, kterou může svou činností i nečinností při plnění předmětu realizační smlouvy k této veřejné zakázce způsobit zadavateli, nabyvateli (právnické osobě), jakož i jakékoliv třetí osobě, ze které musí minimální limit pojistného plnění ve stanovené výši dle předchozího odstavce jednoznačně vyplývat.

Požadovaný obsah a rozsah stanoveného pojištění odpovědnosti za škodu je blíže vymezen v obchodních podmínkách (resp. článku XIV. realizační smlouvy), které jsou přílohou č. 1 této ZD.

13.6. Bankovní záruka

Dodavatel v nabídce předloží prohlášení, ve kterém se písemně zaváže, že v případě, že mu bude přidělena předmětná veřejná zakázka, a měla by s ním být uzavřena realizační smlouva, nejpozději do 3 dnů před podpisem této smlouvy, resp. nejpozději do 3 dnů před uplynutím lhůty pro uzavření této smlouvy (viz. ust. § 82 odst. 2 zákona VZ), předloží zadavateli platný **originál bankovní záruky** vystavené ve prospěch zadavatele k zajištění plnění závazků z realizační smlouvy. Zadavatel stanovuje bankovní záruku ve výši 10,00 % z nabídkové ceny (resp. ceny za provedení předmětu plnění veřejné zakázky) bez daně z přidané hodnoty (DPH), zaokrouhlení na celé tisíce směrem nahoru. Obsah bankovní záruky musí splňovat požadavky zadavatele, vymezené v obchodních podmínkách, resp. článku II. realizační smlouvy (viz příloha č. 1 této ZD), tzn. že zájemce je tak povinen předložit požadavky zadavatele pro vystavení záruky příslušnému bankovnímu ústavu, oprávněnému podnikat jako banka v České republice, u kterého hodlá poskytnutí záruky dojednat. Bankovní záruka musí být platná po celou dobu provádění předmětu plnění veřejné zakázky. Záruka bude sjednána s platností nejméně na jeden kalendářní rok, a bude zájemcem prodlužována tak, aby prodloužení platnosti proběhlo vždy nejpozději 14 dnů před uplynutím lhůty stávající roční kalendářní platnosti.

Splnění závazku z prohlášení následně před uzavřením realizační smlouvy dodavatel prokáže zadavateli předložením platného **originálu bankovní záruky** k zajištění plnění závazků z realizační smlouvy, a to ve lhůtách a dle obsahu dle prvního odstavce tohoto článku.

Požadovaný obsah a rozsah bankovní záruky je blíže vymezen v obchodních podmínkách (článku II. realizační smlouvy), které jsou přílohou č. 1 této ZD.

13.7. Novelizace Směrnice mezirezortní komise k řešení ekologických zátěží v rámci odstraňování starých ekologických škod vzniklých před privatizací hnědouhelných těžebních společností v Ústeckém a Karlovarském kraji

Dodavatel má povinnost seznámit se s obsahem Novelizace Směrnice mezirezortní komise k řešení ekologických zátěží v rámci odstraňování starých ekologických škod vzniklých před privatizací hnědouhelných těžebních společností v Ústeckém a Karlovarském kraji, v platném znění (dále jen „směrnice“) a tuto směrnici při realizaci veřejné zakázky dodržovat (kopie této směrnice tvoří přílohu č. 3 této ZD).

Uchazeč ve své nabídce předloží **prohlášení**, ve kterém uvede, že se s obsahem výše uvedené směrnice seznámil, a současně se zaváže, že bude povinnosti z jejího obsahu pro něho vyplývající, v případě, že jeho nabídka bude zadavatelem vybrána jako nejvhodnější, při realizaci veřejné zakázky v přiměřeném rozsahu dodržovat.

13.8. Přístup na místo plnění veřejné zakázky

Nabyvatel se zavazuje poskytnout vybranému zájemci veškerou potřebnou součinnost při realizaci této veřejné zakázky, zejména tak, aby mohla být provedena ve stanovené době plnění, a zavazuje se zájemci poskytnout potřebný přístup na dotčené pozemky, který bude umožněn v rámci doby plnění veřejné zakázky **každý**

kalendářní den neomezeně po dobu 24 hodin denně, nedohodnou-li se oba subjekty případně vzájemně jinak.

13.9. Neomezení výrobní činnosti

Zájemce nesmí omezit, resp. musí minimalizovat případná omezení, probíhající výrobní činnosti v místě plnění veřejné zakázky týkající se subjektů nabyvatele a ostatních subjektů v lokalitě nabyvatele působících, a nesmí zároveň jakkoli ohrozit bezpečnost vlastního provozu ani okolí.

I případná minimální omezení probíhající výrobní činnosti musí být předem písemnou formou odsouhlasena nabyvatelem. Bez písemného odsouhlasení omezení nelze jakékoliv omezení zájemcem zahájit.

14. Zveřejnění informací o veřejné zakázce

Zadavatel si vyhrazuje právo zveřejnit v souladu s ustanovením § 152 zákona VZ na veřejně přístupné adrese [http:// www.mfcr.cz](http://www.mfcr.cz). v části Ministerstvo >> Veřejné zakázky - od 1.04.2011 >> Ekologické zakázky (Filtr) >> VZ podle názvu, následující dokumenty a informace týkající se předmětné veřejné zakázky:

- výzvu k jednání
- zadávací dokumentaci včetně příloh
- dodatečné informace ve smyslu § 49 zákona VZ
- uzavřenou realizační smlouvu včetně příloh a případných dodatků
- nabídkovou cenu, a to po uzavření realizační smlouvy
- elektronické faktury

15. Seznam příloh zadávací dokumentace

Příloha č. 1

Realizační smlouva (vzorové znění), v listinné podobě a v elektronické podobě na nosiči dat CD.

Příloha č. 2

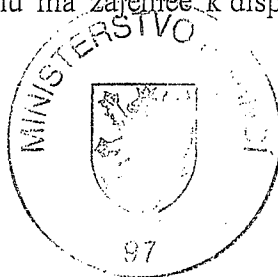
Výkaz výměr v listinné podobě a v elektronické podobě na nosiči dat CD


Příloha č. 3

Novelizace Směrnice mezirezortní komise k řešení ekologických zátěží v rámci odstraňování starých ekologických škod vzniklých před privatizací hnědouhelných těžebních společností v Ústeckém a Karlovarském kraji, v elektronické podobě na nosiči dat CD

Příloha č. 4

Projektová dokumentace „Rekultivace X. etapy Podkrušnohorské výsypky, Dodatek č. 1 k PD“ vypracované projektantem Ing. Jiřím Leitgebem, CSc., Majakovského 29, 360 05 Karlovy Vary – tuto přílohu má zájemce k dispozici a není mu zasílána společně se zadávací dokumentací.




Mgr. Zdeněk Zajíček
náměstek ministra financí

REALIZAČNÍ SMLOUVA č.

smlouva o dílo – provedení dodatečných stavebních prací při sanaci ekologických škod „Rekultivace Podkrušnohorské výsypky X.etapa- dodatečné stavební práce“

uzavřená podle § 536 a násl. zákona č. 513/1991 Sb., ve znění pozdějších předpisů (dále jen „**Obchodní zákoník**“).

Níže uvedeného dne, měsíce a roku uzavřely dle svého prohlášení k právním úkonům způsobilé a řádně zastoupené,

smluvní strany:

1. **ČESKÁ REPUBLIKA - MINISTERSTVO FINANCÍ**
se sídlem na adrese: Letenská 15,118 10 Praha 1
IČ: 00006947
DIČ: CZ00006947
bankovní spojení: 421 657 / 0300
jednající/zastoupen:

(dále jen „**objednatel**“)

a

2. Název zhotovitele:
se sídlem na adrese:
IČ:
DIČ:
zapsaná v obchodním rejstříku vedeném, oddíl ,vložka
bankovní spojení:
číslo účtu:
jednající/zastoupen:

(dále jen „**zhotovitel**“)

(dále společně jen „**smluvní strany**“)

tuto Realizační smlouvu o dílo – provedení dodatečných stavebních prací při sanaci ekologických škod (dále jen „smlouva“).

Preambule

1. S ohledem na to, že mezi objednatelem a zhotovitelem byla dne 21.4.2010 uzavřena realizační smlouva č. 04883-2010-452-S-0050/02-UV-004-SU0244 na veřejnou zakázku „Rekultivace Podkrušnohorské výsypky X. etapa“ při řešení ekologických zátěží v rámci odstraňování starých ekologických škod vzniklých před privatizací hnědouhelných těžebních společností v Ústeckém a karlovarském kraji, na území spol. Sokolovská uhelná, právní nástupce, a.s.(dále jen „**právní osoba**“);
2. S ohledem na to, že na základě výzvy k jednání dodavateli vybranému na základě naplnění podmínek ust. § 23 odst. 7 písm. a) zákona č. 137/2006 Sb. o veřejných zakázkách, ve znění pozdějších předpisů, na dodatečné stavební práce „Rekultivace Podkrušnohorské výsypky X. etapa- dodatečné stavební práce“, které nemohou být technicky odděleny od původní zakázky, aniž by toto oddělení způsobilo újmu zadavateli, resp. tyto služby jsou nezbytné pro dokončení původní zakázky a celkový rozsah dodatečných stavebních prací nepřekročí 20 % ceny původní zakázky, bez DPH, a se znalostí realizačního projektu, zhotovitel předložil objednateli cenovou nabídku na realizaci realizačního projektu (dále jen „**rozpočet**“)

uzavírají smluvní strany tuto smlouvu:

I. Předmět plnění

- 1.1 Předmětem této smlouvy je závazek zhotovitele k provedení díla za podmínek stanovených touto smlouvou, přičemž za dílo se považují dodatečné stavební práce, činnosti a úkoly v rozsahu dle nabídky zhotovitele a realizačního projektu, resp. zadávací dokumentace (dále jen „dílo“), které nemohou být odděleny od původní zakázky, aniž by toto oddělení způsobilo újmu zadavateli, resp. dodatečné stavební práce jsou nezbytné pro dokončení původní zakázky za předpokladu, že celkový rozsah dodatečných stavebních prací nepřekročí 20% ceny původní zakázky, bez DPH. Pokud se v této smlouvě hovoří o realizačním projektu, považuje se za realizační projekt zadávací dokumentace, která realizační projekt nahrazuje.
- 1.2 Zhotovitel se zavazuje zajistit, aby při provádění díla nedošlo ke škodám na majetku, zdraví, životech, přírodě ani životním prostředí.
- 1.3 Zhotovitel na svůj náklad a nebezpečí poskytne jako součást díla dodávku inženýringu, potřebné dokumentace a zajistí bezvadné provedení stavebních prací a veškerých souvisejících prací v souladu s touto smlouvou, s nabídkou zhotovitele, realizačním projektem a rozhodnutími a povoleními příslušných orgánů státní správy.
- 1.4 Dílo bude provedeno v rozsahu a podle nabídky zhotovitele a schváleného realizačního projektu, popř. doplněného o další podmínky vyplývající ze zákonných předpisů včetně doplňujících předpisů a dalších podmínek, stanovených v rámci stavebního řízení, řízení o vydání integrovaného povolení, procedury EIA či jiného správního řízení. Dále je zhotovitel povinen postupovat při realizaci díla v souladu s obsahem Novelizace Směrnice meziresortní komise k řešení ekologických škod v rámci odstraňování starých ekologických škod vzniklých před privatizací hnědouhelných těžebních společností v Ústeckém a Karlovarském kraji.
- 1.5 Součástí nabídky zhotovitele je harmonogram časového, příp. věcného a finančního plnění pro dobu plnění dle realizačního projektu. Dílo bude řádně ukončeno jeho protokolárním předáním a převzetím, včetně závěrečné zprávy v 6 vyhotoveních, objednateli podle podmínek stanovených v článku XII. této smlouvy.

- 1.6 Veškeré práce na díle budou provedeny s odbornou péčí dle platných právních předpisů. Pokud si to charakter prací vyžádá, musí být zajištěno vydání povolení a rozhodnutí příslušných orgánů veřejné správy. Povinnost zajistit tato rozhodnutí nese zhotovitel, případně právnická osoba (dle statutu konkrétního správního řízení a příslušné zákonné normy). Právnická osoba může svou povinnost převést mandátní smlouvou či plnou mocí na zhotovitele.

II. Cena

- 2.1 Základem ceny díla podle této smlouvy je výkaz výměr, který je součástí nabídky zhotovitele (dále jen „**rozpočet**“). Tento rozpočet se považuje za rozpočet závazný, úplný a tvořící nedílnou součást této smlouvy.

Cena za provedení díla podle rozpočtu bez DPH činí [***bude doplněna částka***],- Kč (slovy: [***bude doplněna částka slovy***] korun českých).

Cena za provedení díla podle rozpočtu včetně DPH (...%) činí [***bude doplněna částka***],- Kč (slovy: [***bude doplněna částka slovy***] korun českých).

Tato celková cena je fixní, konečná, nejvýše přípustná a závazná za řádné provedení díla v celém sjednaném rozsahu. Rovněž jednotkové ceny uvedené v rozpočtu, ze kterých se celková cena skládá, jsou fixní, konečné, nejvýše přípustné a závazné. Celková cena a/nebo jednotkové ceny mohou být upraveny pouze z důvodu legislativních změn a v případě stavebních prací v rámci předmětu této smlouvy také v závislosti na meziročním nárůstu inflace, podle indexu cen stavebních prací a stavebních objektů stanoveného ČSÚ.

- 2.2 Jestliže zhotovitel zjistí v průběhu plnění předmětu smlouvy nové skutečnosti ovlivňující rozpočet, oznámí to bezodkladně písemně objednateli.
- 2.3 Cena dle rozpočtu podle bodu 2.1 této smlouvy může být zpřesněna nebo upravena jen písemnou dohodou mezi objednatelem a zhotovitelem, za podmínek stanovených touto smlouvou, v souladu s podmínkami VZ a zadávací dokumentací a v souladu se zákonem VZ.
- 2.4 Cena uvedená v bodě 2.1 této smlouvy zahrnuje řádné provedení díla v rozsahu, kvalitě a kompletnosti stanovené v této smlouvě, popř. v jejích přílohách a dále veškeré činnosti a dodávky zhotovitele potřebné k bezvadnému provedení a vyzkoušení díla dle předmětu této smlouvy.
- 2.5 Veškeré vícepráce, které zhotovitel provede nad rozsah předmětu této smlouvy po případném zpřesnění rozpočtu nebo realizační dokumentace bez výzvy nebo souhlasu objednatele, které nejsou v souladu s touto smlouvou (s přihlédnutím k podmínkám VZ a zadávací dokumentaci) hradí zhotovitel.
- 2.6 Zhotovitel má nárok na zaplacení pouze těch prací, které jsou uvedeny ve schváleném rozpočtu, a to v objemu, který skutečně provedl a který byl odsouhlasen objednatelem a právnickou osobou.
- 2.7 Zhotovitel prohlašuje, že bankovní záruka předložená před podpisem této smlouvy objednateli zhotovitelem k zajištění plnění z této smlouvy splňuje požadavky uvedené v tomto bodu. Bankovní záruka (písemný závazek banky uvedený v záruční listině) je sjednána ve výši 10% z ceny za provedení díla uvedené v bodě 2.1 této smlouvy bez DPH zaokrouhleno na celé tisíce, tedy [***bude doplněna částka***],- Kč (slovy: [***bude doplněna částka***] korun českých) ve prospěch objednatele. Tato bankovní záruka je vystavena nebo potvrzena bankou nebo pobočkou zahraniční banky oprávněnou

podnikat jako banka v České republice, přičemž tato není v nucené správě, konkursu, vyrovnání ani likvidaci. Plnění z bankovní záruky je podmíněno pouze tím, že objednatel doručí vystavující nebo potvrzující bance písemné prohlášení o vzniku nároku objednatele vůči zhotoviteli podepsané osobami oprávněnými jednat za nebo jménem objednatele s tím, že podpisy těchto osob budou úředně ověřeny. Nejsou připuštěny žádné jiné podmínky plnění z uvedené bankovní záruky. Plnění z příslušné bankovní záruky dle obsahu záruční listiny je přislíbeno bezhotovostním převodem peněžních prostředků na účet objednatele uvedený v záhlaví této smlouvy nebo jiný účet, který bude určen v písemném prohlášení objednatele o vzniku nároku vůči zhotoviteli, a to nejpozději do 10 pracovních dnů od splnění shora uvedené podmínky pro plnění z bankovní záruky. Plnění z bankovní záruky je objednatel oprávněn požadovat i opakovaně. Bankovní záruka je platná nejméně na jeden kalendářní rok. Zhotovitelem bude vždy nejpozději 14 kalendářních dnů před uplynutím platnosti bankovní záruky předložena objednateli bankovní záruka nová, příp. doklad o prodloužení bankovní záruky, tak aby po celou dobu provádění díla a trvání záruční lhůty dle bodu 16.4 této smlouvy poskytoval zhotovitel objednateli bankovní záruku dle tohoto bodu smlouvy.

- 2.8 Objednatel má právo odstoupit od této smlouvy, jestliže se ukáže, že prohlášení zhotovitele v bodě 2.7 této smlouvy je nepravdivé, nebo jestliže zhotovitel řádně a včas nesplní své povinnosti uvedené v bodě 2.8 této smlouvy. Ustanovení bodu 15.4 této smlouvy se v takovém případě uplatní obdobně.

III.

Doba plnění

- 3.1 Zhotovitel bere na vědomí, že právnická osoba má za povinnost zajistit předání pracoviště (místa plnění) zhotoviteli na základě předávacího protokolu nejpozději do třiceti [30] dnů od doručení písemné výzvy objednatele nebo zhotovitele k takovému předání. Zhotovitel se zavazuje vyzvat právnickou osobu k předání pracoviště (místa plnění) do 5 dnů od účinnosti této smlouvy.
- 3.2 K zahájení plnění předmětu smlouvy dojde 1.9.2011. Termín dokončení díla je 30.11.2011.
- 3.3 Způsob a termín předání díla je upraven článkem XII. této smlouvy.

IV.

Místo plnění

- 4.1 Místem plnění veřejné zakázky je k.ú. Týn u Lomnice, Boučí, Horní Nivy, Kraj Karlovarský, Kód NUTS 3:CZ 041

V.

Platební podmínky

- 5.1 Vyúčtování formou účetního dokladu (faktury) za řádné provedení díla bude zhotovitelem předkládáno objednateli měsíčně, a to formou tzv. souhrnné faktury s přílohou kopií dílčích faktur včetně kopií faktur všech subdodavatelů (viz čl. XXII. smlouvy), specifikací provedených prací a v souladu s platnými právními předpisy určujícími náležitosti daňových dokladů. Fakturovaná částka musí být vyčíslena a uvedena výhradně v českých korunách. Objednatel provádí finanční úhradu jen za provedení projektovaných prací.

- 5.2 Právo vystavit příslušnou fakturu vznikne zhotoviteli na základě podpisu dílčích zápisů ohledně provedených prací osobami pověřenými právnickou osobou a osobami vykonávajícími technický dozor objednatele (dále jen „**supervizor**“). Faktury za provedené práce budou zhotoviteli hrazeny po jejich věcném přezkoumání a formálním odsouhlasení supervizorem, právnickou osobou a objednatelem. Supervizor a právnická osoba odsouhlasí bez bezdůvodných průtahů příslušné faktury formou „Prohlášení o účelnosti vynaložených nákladů“.
- 5.3 Splatnost faktur je určena těmito podmínkami:
- od doby doručení faktur si objednatel vyhrazuje 30 dní na posouzení správnosti a oprávněnosti vyúčtování;
 - pokud objednatel nebude mít námitky, zavazuje se ve lhůtě následujících 15 dní zaplatit fakturovanou částku zhotoviteli; v takovém případě je doba splatnosti faktury 45 dní;
 - bude-li mít objednatel námitky, vyzve neprodleně zhotovitele k jednání o vypořádání námitek na úrovni zástupců smluvních stran; nedojde-li takto k vypořádání námitek, sejdou se neprodleně k jednání statutární orgány smluvních stran nebo jejich zmocněnci;
 - nedojde-li k dohodě, objednatel vrátí fakturu zhotoviteli a zhotovitel předloží fakturu na nespornou část a ohledně sporné části má zhotovitel právo domáhat se povinnosti zaplacení podle ustanovení o řešení sporů z této smlouvy.
- 5.4 Faktury budou vystavovány zhotovitelem postupně měsíčně v souladu se skutečným postupem prací, a to v celé výši odpovídající provedeným pracím. Objednatel má však právo zadržet a nezaplatit 10% z každé fakturované částky až do dne konečného předání a převzetí díla, který bude uveden v zápise o úspěšném předání a převzetí díla bez vad a nedodělků. V případě zjištění vad díla při předání a převzetí díla se toto zádržné právo uplatňuje až do odstranění veškerých vad díla uvedených v protokolu z převímacího řízení. Objednatel je povinen doplatit takto zadržované částky ve lhůtě 15 dní následujících po dni, ve kterém jeho zádržné právo zaniklo. Smluvní strany pro vyloučení pochybností výslovně sjednávají, že objednatel není v prodlení se splacením příslušných zadržovaných částek po dobu, ve které oprávněně uplatňuje své zádržné právo podle tohoto bodu včetně lhůty 15 dní stanovené k doplacení zadržovaných částek. S výkonem zadržovacího práva tak nejsou spojeny žádné negativní důsledky spojené s prodlením (nevzniká nárok na úrok z prodlení, nepřechází nebezpečí škody na věci a další) a nelze objednatele za výkon tohoto svého práva žádným způsobem sankcionovat.
- 5.5 DPH bude vypořádána vždy v každé platbě.
- 5.6 Jednotlivé faktury budou vystaveny v souladu se zákonem č. 235/2004 Sb., o dani z přidané hodnoty, ve znění pozdějších předpisů a § 13 a zákona č. 513/1991 Sb., obchodního zákoníku, ve znění pozdějších předpisů a musí obsahovat:
- číslo smlouvy
 - název a sídlo zhotovitele a objednatele
 - IČ/DIČ zhotovitele
 - IČ objednatele
 - předmět faktury (případně s uvedením lokality)
 - fakturovanou částku rozdělenou na vlastní platbu a DPH
 - splatnost faktury v souladu se smlouvou

- razítko a podpis zhotovitele
- v příloze seznam dokončených prací za účtované období
- v příloze originál prohlášení supervizora o účelnosti vynaložených nákladů

K fakturám se přikládají doklady podle ustanovení této smlouvy ve dvojitým vyhotovení, přičemž vždy minimálně jedna sada dokladů bude předložena v originále.

VI.

Vlastnické právo a nebezpečí škody

- 6.1 Zhotovitel provádí dílo na vlastní nebezpečí. Zhotovitel nese nebezpečí škody na movitých i nemovitých věcech, které umístí nebo vytvoří v místě plnění za účelem provedení díla (budovy, technologie, stroje, infrastruktura a další). Pokud dojde ke zničení či poškození těchto věcí, je zhotovitel povinen takové zničené nebo poškozené věci na vlastní náklady nahradit či opravit tak, aby mohlo dojít k provedení díla za sjednaných podmínek podle této smlouvy, zejména ve stejné kvalitě, rozsahu a termínu. Stejným způsobem musí postupovat při poškození či zničení movitých a nemovitých věcí, které jsou ve vlastnictví právnické osoby a jejichž funkčnost je nutná pro provedení díla. U věcí v majetku právnické osoby se postupuje v souladu s uzavřenou pojistnou smlouvou a příslušnými ustanoveními obchodního zákoníku, případně smlouvy o spolupůsobení právnické osoby (článek X).
- 6.2 Pro vyloučení jakýchkoli pochybností se sjednává, že v případě, kdy zhotovitel poruší svou povinnost odstranit po provedení díla veškeré jím umístěné a vytvořené movité i nemovité věci, které zůstávají ve vlastnictví zhotovitele z místa plnění, je objednatel anebo právnická osoba oprávněn na náklady zhotovitele tyto věci odstranit. Na úhradu těchto nákladů může být užito zádržné uplatňované objednatelem ve smyslu článku V. této smlouvy. Zhotoviteli nevznikají v této souvislosti vůči objednateli či právnické osobě žádné nároky z titulu vlastnictví k odstraňovaným věcem. Objednateli či právnické osobě nevzniká vůči zhotoviteli v souvislosti s odstraněním a případným zničením věcí, které mohou být ve vlastnictví zhotovitele, žádná povinnost nahradit hodnotu těchto věcí či jiná obdobná povinnost. Důvodem vyloučení odpovědnosti objednatele a právnické osoby je skutečnost, že zhotovitel vyjádřil svůj výslovný souhlas s odstraněním a případným zničením těchto věcí v případě, že poruší svou povinnost v rámci provádění díla tyto věci odstranit z místa plnění sám.
- 6.3 Původcem odpadů vznikajících při provádění díla je zhotovitel, který rovněž nese odpovědnost za splnění veškerých povinností podle zákona č. 185/2001 Sb., o odpadech a o změně některých dalších zákonů, ve znění pozdějších předpisů a jeho prováděcích vyhlášek

VII.

Sankce

- 7.1 V případě prodlení zhotovitele s předáním díla v termínu uvedeném v čl. III. této smlouvy je zhotovitel povinen zaplatit objednateli smluvní pokutu ve výši 0,1 % z ceny díla bez DPH za každý i započatý den prodlení.
- 7.2 Právo objednatele požadovat náhradu případné škody není ustanovením o smluvní pokutě dotčeno. Objednatel může požadovat náhradu škody i vedle nároku na zaplacení smluvní pokuty v plné výši.

- 7.3 Objednatel má právo za každé jednotlivé porušení povinnosti zhotovitele, kterým budou naplněny důvody k odstoupení od této smlouvy, uplatnit vůči zhotoviteli smluvní pokutu ve výši 10% ceny za provedení díla bez DPH sjednané v čl. II., bodě 2.1 této smlouvy s tím, že k případné úpravě ceny za provedení díla dle bodu 2.3 se nepřihlíží. Pro vyloučení pochybností se sjednává, že odstoupení od smlouvy nemá vliv na možnost uplatnění nároku na smluvní pokutu dle tohoto bodu smlouvy.
- 7.4 V případě prodlení objednatele s úhradou faktur se objednatel zavazuje zaplatit zhotoviteli úrok z prodlení ve výši určené v souladu s ustanovením § 369 Obchodního zákoníku. Tím není dotčeno ustanovení bodu 5.4 této smlouvy o možnosti výkonu zádržného práva. Pro vyloučení pochybností smluvní strany sjednávají, že objednatel není v prodlení s úhradou faktur, pokud nejsou řádně splněny podmínky stanovené v čl. V. této smlouvy.
- 7.5 V případě prodlení právnické osoby s plněním povinností popsaných v čl. VIII. a X. této smlouvy se termíny plnění zhotovitele prodlužují o dobu prodlení právnické osoby, ovšem pouze v tom rozsahu, ve kterém je prodlení právnické osoby v prokazatelné příčinné souvislosti se zpožděním s prováděním díla zhotovitelem podle této smlouvy a plnění, které měla poskytnout právnická osoba, si zhotovitel nemůže opatřit sám bez vynaložení zcela nepřiměřených nákladů. Zhotovitel se zavazuje bezodkladně informovat objednatele o prodlení právnické osoby, které způsobuje zpoždění s prováděním díla zhotovitelem. Zhotovitel v této souvislosti bere na vědomí, že ve smlouvě mezi objednatelem a právnickou osobou budou určité sankční mechanismy za porušení povinností právnické osoby uvedených v čl. VIII. a X.

VIII.

Bezpečnostní opatření

- 8.1 Zhotovitel se zavazuje dodržovat platné právní a interní bezpečnostní, hygienické, požární a ekologické předpisy na pracovištích právnické osoby. Zhotovitel si vyžádá předložení uvedených předpisů od právnické osoby. Zhotovitel bere na vědomí, že právnická osoba má za povinnost zajistit předání uvedených předpisů zhotoviteli. Zhotovitel dále zajistí, že uvedené předpisy budou dodržovat i jeho subdodavatelé. Zhotovitel odpovídá za škodu vzniklou v souvislosti s porušením uvedených předpisů v místě plnění.
- 8.2 Zhotovitel bere na vědomí, že právnická osoba má za povinnost zajistit proškolení příslušných zaměstnanců zhotovitele o předpisech bezpečnosti práce, ekologických a hygienických, platných na konkrétním pracovišti. Zhotovitel je povinen vyzvat právnickou osobu k zajištění součinnosti při proškolení zaměstnanců zhotovitele. Proškolení bude současně obsahovat také poučení o vnitropodnikových nařízeních požární ochrany platných v areálu právnické osoby. Tato skutečnost bude protokolárně potvrzena mezi školitelem a proškolenými zaměstnanci zhotovitele.
- 8.3 Zhotovitel se zavazuje zajistit vlastní dozor nad bezpečností práce při činnosti na pracovištích právnické osoby ve smyslu přísl. ustanovení zák. č. 262/2006 Sb., zákoník práce, ve znění pozdějších předpisů.
- 8.4 Zhotovitel se zavazuje vybavit své zaměstnance osobními ochrannými prostředky podle profesí, činností a rizik při výkonu prací na pracovištích právnické osoby.
- 8.5 Zhotovitel je povinen zajistit řádné a příslušným předpisům odpovídající použití technických prostředků, dalšího materiálu a věcí používaných při poskytování sjednané práce a služeb.
- 8.6 Zhotovitel bere na vědomí, že právnická osoba má za povinnost seznámit vedoucího

zaměstnance zhotovitele s možnými riziky na pracovištích právnické osoby. Zhotovitel je povinen vyzvat právnickou osobu k poskytnutí součinnosti při seznámení jeho vedoucího zaměstnance ve smyslu předchozí věty. Vedoucí zaměstnanec zhotovitele na tato rizika upozorní zaměstnance zhotovitele, jeho subdodavatele a určí způsob ochrany a prevence proti úrazům a jinému poškození zdraví.

- 8.7 Zhotovitel je povinen upozornit právnickou osobu na všechny možnosti, které by mohly při jeho činnosti na pracovištích právnické osoby vést k ohrožení provozu nebo ohrožení bezpečného stavu technických zařízení a objektů.
- 8.8 Zhotovitel odpovídá v plném rozsahu za bezpečnost a ochranu zdraví všech svých zaměstnanců a zaměstnanců svých subdodavatelů, kteří se budou pohybovat v areálu právnické osoby, za ostrahu staveniště a zařízení staveniště.
- 8.9 Povolení vypouštění odpadních vod z asanace a případná další povolení zajistí zhotovitel na základě podkladů a z pověření právnické osoby.

IX.

Způsob provádění díla

- 9.1 Způsob provádění díla se řídí ustanoveními § 550 a násl. Obchodního zákoníku, pokud není v této smlouvě dohodnuto jinak.
- 9.2. Zhotovitel se zavazuje realizovat dílo v souladu se všemi obecně závaznými právními předpisy a platnými normami, které se vztahují k předmětu plnění.
- 9.3 Zhotovitel se zavazuje neprodleně písemně informovat objednatele i právnickou osobu o potřebě provedení dalších činností, které nejsou specifikovány v nabídce zhotovitele. Takové další činnosti mohou být ze strany zhotovitele provedeny až po odsouhlasení ze strany objednatele, právnické osoby a příslušného orgánu státní správy s tím, že provedením takových dalších činností nesmí dojít k rozšíření celkového objemu prací vymezeného cenou za provedení díla uvedené v čl. II. této smlouvy v návaznosti na jednotkové ceny dílčích prací uvedené v nabídce zhotovitele.
- 9.4 Zhotovitel se zavazuje udržovat komunikace, jakož i jiná místa užívaná v rámci plnění této smlouvy v čistotě a pořádku. V případě jejich znečištění či poškození těchto komunikací jakož i jiných míst je uvede na vlastní náklady do původního stavu.
- 9.5 Zhotovitel se zavazuje udržovat pořádek na pracovištích místa plnění a do jednoho měsíce po převzetí díla provést úklid místa plnění na své náklady.
- 9.6 Zhotovitel se zavazuje vést stavební deník (dále jen „deník“) v souladu s ustanoveními tohoto bodu 9.6.
 - 9.6.1 Do deníku bude pověřený zaměstnanec zhotovitele denně provádět záznamy o provedených pracích a všech skutečnostech rozhodných pro plnění smlouvy (zejména se jedná o údaje o časovém postupu prací, jejich jakosti, splnění sjednaných termínů, záznam a zdůvodnění případných odchylek od nabídky zhotovitele resp. realizačního projektu) odsouhlasených objednatelem, údaje nutné pro posouzení prací příslušným orgánem státní správy, údaje o vykonaných zkouškách a kontrole díla objednatelem v určitém stupni jeho provádění. Každý zápis bude potvrzovat supervizor.
 - 9.6.2 Zhotovitel si vyžádá podle bodu 9.8 této smlouvy ke všem zápisům v deníku stanovisko právnické osoby a supervizora, a to nejpozději do následujícího týdne po příslušném zápisu. Zhotovitel může poznamenat své vyjádření ke stanovisku právnické osoby, popř. supervizora, a to do 3 pracovních dnů, jinak platí, že se stanoviskem souhlasí.

- 9.6.3 Na první straně deníku budou uvedeni zástupci zhotovitele, supervizora a právnické osoby, kteří jsou oprávněni činit do něho zápisy a potvrzovat je. Dojde-li k rozporu mezi požadavky takto zapsanými, budou tyto řešeny v přiměřené lhůtě dohodou smluvních stran tak, aby nedošlo k prodloužení s konečným termínem předání díla.
- 9.6.4 Během pracovní doby zhotovitele musí být deník v místě plnění trvale přístupný oprávněným osobám.
- 9.6.5 Denní záznamy podepisuje pověřený zaměstnanec zhotovitele či jeho zástupce v ten den, kdy byly práce provedeny nebo kdy nastaly skutečnosti, které jsou předmětem zápisu. Výjimečně může být zápis proveden v následujícím pracovním dni.
- 9.6.6 Mimo osob uvedených v bodě 9.6.3 mohou provádět záznamy v deníku orgány státní kontroly, popř. jiné příslušné orgány veřejné správy.
- 9.7 Způsob technického dozoru bude upřesněn při předání místa plnění.
- 9.8 V místě plnění bude vykonáván technický dozor právnické osoby. Pověřený zaměstnanec zhotovitele je povinen předložit mu denní záznam nejpozději následující pracovní den a odevzdat mu první průpis. Jestliže pověřený zástupce právnické osoby nesouhlasí s obsahem zápisu, zapíše to do 3 pracovních dnů do deníku s uvedením důvodů, jinak se má za to, že s obsahem záznamu souhlasí.
- 9.8.1 Technický dozor právnické osoby sleduje zejména, zda práce jsou prováděny účelně a efektivně v souladu s realizačním projektem a příslušnými rozhodnutími orgánů státní správy. Na nedostatky zjištěné v průběhu prací neprodleně upozorní zástupce zhotovitele a je oprávněn provést zápis do deníku.
- 9.8.2 Dílčí sjednané termíny plnění se považují za splněné zápisem v deníku, který potvrdí pověřený zástupce právnické osoby.
- 9.8.3 Zástupce zhotovitele je povinen zabezpečit účast svých zaměstnanců při úkonech technického dozoru a učinit neprodleně opatření k odstranění zjištěných závad.
- 9.9 Provádění prací zhotovitelem bude průběžně kontrolováno, a to zpravidla po určitých objektivně oddělitelných částech nebo stupních prací. Nevyzve-li zhotovitel objednatel a právnickou osobu ke kontrole prováděných prací na určitém stupni, je zhotovitel povinen na žádost objednatel zakryté práce odkrýt na vlastní náklady. Objednatel a právnická osoba musí být k prohlídce prací písemně vyzváni nejméně 5 pracovních dnů předem. Nedostaví-li se k prohlídce prací, může zhotovitel pokračovat v další realizaci prací a příslušné práce zakrýt, objednatel pak hraří zhotoviteli mimo smluvní cenu náklady spojené s pozdějším odkrytím a zakrytím prací, bude-li tyto požadovat. Současně se o dobu provádění těchto prací prodlužuje termín sjednaný pro provedení díla. Ustanovení předchozích dvou vět, týkající se povinnosti objednatel k úhradě nákladů a prodloužení termínu sjednaného pro provedení díla neplatí v případě, že se při dodatečném odkrytí zjistí, že zakryté práce nebyly provedeny ve sjednaném rozsahu a kvalitě.
- 9.10 Zhotovitel se zavazuje informovat objednatel a právnickou osobu o veškerých prováděných zkouškách a dalších pracích, které mají zásadní význam pro kvalitu prováděného díla a přizvat k nim zástupce objednatel a právnické osoby.
- 9.11 Zhotovitel nese odpovědnost za vlastní řízení postupu prací a dodržování předpisů bezpečnosti a ochrany zdraví při práci a za pořádek na pracovištích místa plnění; zhotovitel odpovídá za účelné a efektivní provádění díla v požadované kvalitě

a ve stanovených termínech.

- 9.12 Zhotovitel bude respektovat případně vzniklé připomínky objednatele, supervizora a právnické osoby.

X.

Spolupůsobení právnické osoby

- 10.1 O způsobu a formě spolupůsobení při provádění díla se právnická osoba dohodne smluvní formou se zhotovitelem.
- 10.2 Při provádění díla podle této smlouvy zhotovitel vyžádá od právnické osoby, která k tomu určí a jmenuje zodpovědnou osobu pro výkon dohledu, potřebné spolupůsobení, zejména:
- předání pracoviště (místa plnění) na základě předávacího protokolu
 - zajištění napojovacích míst
 - provedení vytyčení stávajících podzemních sítí, případně předání podkladů potřebných k provedení vytyčení stávajících podzemních sítí
 - vytyčení základních směrových a výškových bodů
 - vytyčení hranic místa plnění.
- 10.3 Při předání pracoviště mezi právnickou osobou a zhotovitelem ve smyslu bodu 3.1 této smlouvy bude sepsán protokol, v němž uvedené osoby rovněž potvrdí vzájemné závazky v oblasti bezpečnosti práce.
- 10.4 Práce při provádění díla nesmí omezit činnost právnické osoby a bezpečnost vlastního provozu ani okolí bez souhlasu právnické osoby.

XI.

Jakost a provedení díla

- 11.1 Zhotovitel je povinen provést dílo na své nebezpečí ve sjednané době, a co do kvality a rozsahu tak, aby vyhovovalo nabídce zhotovitele, podmínkám realizačního projektu a rozhodnutí příslušného orgánu státní správy.
- 11.2 V případě, kdy nabídka zhotovitele, realizační projekt anebo rozhodnutí příslušného orgánu státní správy nestanoví blíže a ohledně těch vlastností díla, které nabídka zhotovitele, realizační projekt anebo rozhodnutí příslušného orgánu státní správy výslovně neupravují, je zhotovitel povinen dílo provést v nejvyšší možné kvalitě.
- 11.3 Kontrolu jakosti a řádného provádění díla je zhotovitel povinen zabezpečit prostřednictvím
- nejméně 1 osoby v oblasti dozoru geologické služby,
 - nejméně 1 útvaru analytických laboratoří,
 - nejméně 1 osoby odpovědné za poskytování služeb s odbornou způsobilostí pro geologické práce a nejméně 1 zástupce takové osoby,
 - nejméně 1 osoby zajišťující kontrolu jakosti v oblasti stavebních prací,
 - nejméně 1 osoby odpovědné za vedení realizace stavebních prací.

Zhotovitel se zavazuje při podpisu této smlouvy předložit objednateli seznam těchto

osob. V případě změny v osobách nebo útvarech je zhotovitel povinen písemně oznámit objednateli tuto změnu a uvést údaje o osobě nebo útvaru splňující požadavky dané objednatelem.

XII. Přejímka díla

- 12.1 Zhotovitel předá objednateli dílo formou přejímacího řízení. Úmysl o předání díla oznámí objednateli a právnické osobě písemně v dostatečném předstihu, nejméně však 10 dnů předem. Po obdržení takového oznámení předloží právnická osoba příslušnému orgánu státní správy, který vydal správní rozhodnutí ukládající právnické osobě povinnost odstranit závadný stav a opatření k nápravě ekologických závad, závěrečnou zprávu o plnění realizačního projektu. Stanovisko příslušného orgánu státní správy vydané na základě závěrečné zprávy právnické osoby bude projednáno se zmocněnými zástupci objednatele za účasti zástupce zhotovitele na společném jednání. O výsledku projednání sepíše právnická osoba zápis, který podepíše řádně zmocnění zástupci účastníků jednání.
- 12.2 Přejímacímu řízení musí předcházet veškeré další úkony vyplývající z dalších správních rozhodnutí a povolení vymezujících podmínky provedení díla – např. kolaudační souhlas vydaný v případech stanovených v zákoně č. 183/2006 Sb. o zemním plánování a stavebním řádu (stavební zákon), ve znění pozdějších předpisů, či kontrola dosažení limitů vyplývajících z vydaného Integrovaného povolení atd.
- 12.3 Jestliže to výsledek jednání dle bodu 12.1 a splnění podmínek dle bodu 12.2 této smlouvy dovolí, zahájí se přejímací řízení. Na termínu převzetí se zhotovitel, objednatel a právnická osoba dohodnou. O předání díla a jeho převzetí právnickou osobou bude sepsán zápis, ve kterém se zejména uvede soupis předávaných dokladů, způsob předání díla, výsledek předání, pokyny a doporučení pro uživatele díla, soupis zjištěných vad, ujednání o opatřeních a lhůtách k jejich odstranění, a termín vyklizení místa plnění.
- 12.4 V případě zjištění vad díla sepíše o tom zástupci objednatele, právnické osoby a zhotovitele zápis, ve kterém uvedou svá stanoviska a jejich zdůvodnění. Právo na odstranění zjištěných vad uplatní objednatel v zápise o předání a převzetí díla. Kontrola odstranění vad bude provedena opět protokolárně.
- 12.5 Zhotovitel je povinen na své náklady do 30 dnů po přejímce díla a odstranění případných vad upravit terén a provést úklid míst, na kterých svojí činností způsobil znečištění.

XIII. Kontrola provádění díla

- 13.1 Objednatel je oprávněn kontrolovat provádění díla v celém průběhu provádění díla z hlediska kvality díla, bezpečnosti práce, dodržování technické dokumentace, harmonogramu prací a udržování úklidu. Kontrolu provádí objednatel prostřednictvím svých zmocněných zástupců. Náklady spojené s činností těchto zástupců nese objednatel. Provádění díla může kontrolovat též zástupce pověřený Ministerstvem životního prostředí (dále jen „MŽP“), nebo Ministerstvem průmyslu a obchodu (dále jen „MPO“) na své náklady.
- 13.2 Všechny zjištěné a ohlášené nedostatky (vady provádění díla) je zhotovitel povinen

napravit v souladu se smlouvou, oznámením zadávacího řízení, ZD a realizačním projektem. Připomínky dotýkající se bezpečného provozu zařízení a bezpečnosti pracujících bude zhotovitel respektovat okamžitě.

- 13.3 Kontroly prováděné v průběhu provádění díla a jejich případné vyhodnocení nezabavují zhotovitele odpovědností z plnění smluvních povinností.
- 13.4 Zhotovitel se zavazuje zpracovávat 1x za čtvrt roku dílčí zprávu pro kontrolní den o průběžném plnění této smlouvy, ve které budou zahrnuty výsledky jeho práce za dané období včetně dokladování stavu prováděných prací a stavu místa plnění. Zpráva bude vyhotovena a předána spolu se stanoviskem právnické osoby objednateli, MŽP, příslušnému orgánu státní správy a objednatelovu supervizorovi vždy do 10 dnů po ukončení čtvrtletní práce na díle. Zhotovitel se zavazuje zúčastnit se kontrolních dnů organizovaných zpravidla jedenkrát za čtvrtletí právnickou osobou.
- 13.5 Operativní namátková kontrola pověřenými zaměstnanci právnické osoby a objednatele za účasti zhotovitele se bude konat zpravidla jedenkrát měsíčně.
- 13.6 Zpravidla jednou za čtvrtletí se koná u právnické osoby kontrolní den.

Jako vstupní informaci předloží zhotovitel písemnou zprávu v maximálním rozsahu 10 stran v tomto členění:

- srovnání časového a finančního harmonogramu prací
- stručná charakteristika místa plnění (pouze pro 1. zprávu, v dalších uvést jen nové skutečnosti), přehledné a výstižné informace k aktuálnímu stavu prací (tabulky, grafy, mapy apod.) s popisem sanačních zásahů a výsledků monitoringu od posledního kontrolního dne a od začátku prací,
- rozsah provedených prací v období od posledního kontrolního dne, včetně relace plánovaných a vynaložených nákladů v členění dle jednotlivých staveb či technologií,
- shoda, případně odchylky od věcného, časového a finančního plánu prací (síťového grafu), návrhy na optimalizaci dalšího postupu s předpokládanými dopady,
- přehled o průběžném čerpání finančních prostředků od posledního kontrolního dne a od zahájení prací v členění dle jednotlivých staveb či technologií,
- bilance odstraněného množství kontaminantů od posledního kontrolního dne a od zahájení prací v členění dle jednotlivých staveb, resp. dílčích lokalit, včetně propočtu měrných nákladů,
- průběh a stav nakládání s odpady a uvedení přehledu o nakládání s odpady až k jejich konečnému využití, úpravě nebo odstranění, minimálně podle přílohy č. 20 vyhlášky č. 383/2001 Sb., s písemným doložením vyjádření subdodavatele o způsobu naložení s odpadem, pokud není prováděno přímo zhotovitelem a písemnou zprávu zhotovitele o kontrole postupu subdodavatele při nakládání s odpadem,
- plánované práce na další období (technicky, časově, finančně),
- případný návrh opatření - požadavků k orgánům státní správy (změny či doplnění rozhodnutí apod.),
- případný návrh opatření - požadavků k objednateli,
- stanovisko právnické osoby ke zprávě.
- přehled výsledků kontrol a způsobu odstranění případných vad.

XIV. Odpovědnost za škody a náhrada škody

- 14.1 Zhotovitel odpovídá za veškerou škodu způsobenou objednateli, právnické osobě nebo třetí osobě porušením svých povinností při plnění této smlouvy, zejména při provádění díla. Současně odpovídá za škody, které způsobili objednateli, právnické osobě či třetím osobám v souvislosti s prováděním díla podle této smlouvy jeho zaměstnanci nebo subdodavatelé porušením svých povinností. Náhrada způsobené škody se řídí příslušnými ustanoveními Obchodního zákoníku. Vzniklá škoda se hradí v celém rozsahu.
- 14.2 Zhotovitel se zavazuje při podpisu této smlouvy předložit objednateli originál nebo úředně ověřenou kopii pojistné smlouvy (včetně všech příslušných pojistných podmínek a případných dalších souvisejících ujednání) o pojištění odpovědnosti za škodu, kterou zhotovitel může svou činností i nečinností při plnění předmětu této smlouvy způsobit objednateli, právnické osobě, jakož i jakékoli třetí osobě (dále jen „**pojistná smlouva**“). Pojistná smlouva musí potvrzovat, že zhotovitel má postavení pojištěného, případně spolupojištěného s obdobným rozsahem práv jako přímý pojištěný ve vztahu k pojistnému krytí jeho odpovědnosti, a musí být uzavřena s renomovanou pojišťovací společností oprávněnou provozovat pojišťovací činnost na území České republiky. Pojištění musí být sjednáno za obvyklých podmínek, které budou zajišťovat komplexní pojištění zhotovitele za škodu, kterou může způsobit v souvislosti s prováděním díla, s ročním pojistným plněním minimálně ve výši 50% z ceny za provedení díla bez DPH dle bodu 2.1 této smlouvy, tj. [*bude doplněno*], - Kč (slovy: [*bude doplněno*] korun českých). Pojistná smlouva, příp. pojištění musí být udržováno v účinnosti po celou dobu trvání smlouvy. V případě, že objednatel shledá po doručení pojistné smlouvy takovou pojistnou smlouvu nedostatečnou z hlediska zajištění odpovědnosti zhotovitele ve smyslu tohoto bodu, písemně na to zhotovitele bez zbytečného odkladu, nejpozději však do 5-ti pracovních dnů od doručení pojistné smlouvy, upozorní a vyzve jej ke zjednání nápravy včetně uvedení nedostatků, které v pojištění spatřuje, a lhůty pro odstranění nedostatků, která nebude kratší než 15 dnů. Zhotovitel se zavazuje odstranit objednatelům vytčené nedostatky v jemu stanovené lhůtě. V případě, že objednatel neshledá v pojištění nedostatky nebo nevyzve zhotovitele ve stanovené lhůtě k jejich odstranění, má se za to, že pojištění je dostatečné. Zároveň se zhotovitel zavazuje do 5 pracovních dnů od podpisu kteréhokoliv dodatku k pojistné smlouvě, nebo v případě uzavření nové pojistné smlouvy v rozsahu dle tohoto článku, doručit kopii takového dodatku či nové pojistné smlouvy objednateli. Zhotovitel je povinen plnit veškeré závazky z pojistné smlouvy plynoucí nebo s ní související a nezměnit v jakémkoliv ohledu podstatné podmínky pojistné smlouvy bez předchozího písemného souhlasu objednatele. Trvání pojistné smlouvy je zhotovitel povinen na požádání objednateli prokázat.
- 14.3 Zhotovitel se dále zavazuje v návaznosti na ustanovení bodu 14.2 této smlouvy informovat objednatele o uplatnění jakýchkoli nároků podle pojistné smlouvy v souvislosti s prováděním díla, jakož i průběžně informovat o průběhu vyřizování těchto nároků. Pro vyloučení pochybností se tímto stanoví, že zhotovitel je povinen domáhat se plnění na pojistiteli ohledně jakéhokoliv nároku uplatněného podle pojistné smlouvy v případě, kdy jej o to objednatel požádá. V případě, kdy zhotovitel nebude řádně plnit peněžité závazky související s pojistnou smlouvou, je objednatel oprávněn takové splatné závazky za zhotovitele splnit s tím, že cena (bez DPH) uvedená v bodě 2.1 této smlouvy bude snížena o částku rovnající se takto uhrazeným závazkům. V případě, že zhotovitelem je sdružení, vztahuje se povinnost a závazek

předložení dokladu o pojištění (pojistné smlouvy), v rozsahu a s plněním , jak uvádí čl.14.2. a 14.3. realizační smlouvy, na každého člena sdružení, resp. členové sdružení jsou povinni předložit takový doklad o pojištění (pojistnou smlouvu), ze kterého bude vyplývat, že každý člen sdružení je ve vztahu k plnění předmětu smlouvy pojištěný v rozsahu, jak uvádí čl.14.2 a 14.3 této smlouvy.

- 14.4 Objednatel má právo odstoupit od této smlouvy, jestliže zhotovitel řádně a včas nesplní své povinnosti uvedené v bodech 14.2 a 14.3 této smlouvy. Ustanovení bodu 15.4 této smlouvy se v takovém případě uplatní obdobně.

XV.

Odstoupení od smlouvy

- 15.1 Každá smluvní strana má právo odstoupit od této smlouvy, jestliže okolnosti „vyšší moci“, jejichž existence byla druhé smluvní straně neprodleně písemně oznámena, trvají déle než 3 kalendářní měsíce a strany se ve smyslu bodu 20.6 nedohodly jinak.
- 15.2 Objednatel má dále právo odstoupit od smlouvy, jestliže prodlení zhotovitele s plněním termínů uvedených v čl. III. této smlouvy je delší než tři měsíce, a to z důvodů na straně zhotovitele. Objednatel může též od smlouvy odstoupit v případě porušení ze strany zhotovitele jeho jakýchkoli dalších podstatných závazků dle této smlouvy.
- 15.3 Zhotovitel má právo odstoupit od smlouvy, jestliže je objednatel v prodlení s úhradou plateb po dobu delší než 3 měsíce, počítáno ode dne splatnosti faktury, jak je stanoveno v čl. V této smlouvy. O dobu prodlení objednatele s úhradou faktur se prodlužuje termín předání díla. Pro vyloučení pochybností smluvní strany sjednávají, že objednatel není v prodlení s úhradou faktur, pokud nejsou řádně splněny podmínky stanovené v čl. V této smlouvy.
- 15.4 Oznámení o odstoupení od smlouvy musí být učiněno písemně doporučeným dopisem podepsaným statutárním orgánem smluvní strany. Odstoupením od smlouvy zanikají všechna práva a povinnosti smluvních stran, avšak tímto nejsou dotčena ustanovení § 351 Obchodního zákoníku.
- 15.5 Kromě případů výslovně stanovených touto smlouvou či zákonem není žádná smluvní strana oprávněna od této smlouvy odstoupit, vypovědět ji či jiným způsobem jednostranně ukončit.

XVI.

Odpovědnost za vady a záruka

- 16.1 Zhotovitel odpovídá za vady, které bude mít dílo v době jeho předání.
- 16.2 Zhotovitel odpovídá za to, že provedené dílo bude vyhovovat kritériím stanoveným v příslušných rozhodnutích orgánů státní správy dle čl. I. této smlouvy.
- 16.3 Zhotovitel odpovídá za to, že provedené dílo bude provedeno v souladu s touto smlouvou, příslušnými právními předpisy, nabídkou zhotovitele a realizačním projektem.
- 16.4 Zhotovitel poskytuje objednateli záruku na kvalitu provedeného díla ve smyslu ukazatelů jeho kvality v souladu s čl. XI této smlouvy v délce **5 let** po řádném protokolárním předání a převzetí díla a odstranění případných zjištěných vad a nedodělků.
- 16.5 Za vady způsobené na díle vnějšími vlivy a událostmi po předání díla, které zhotovitel

nezapříčinil, zhotovitel neodpovídá.

- 16.6 V případě postupu po etapách nese zhotovitel odpovědnost za provedenou činnost a za to, že neohrozí proveditelnost dalších (návazných) činností, resp. splnění sanačních, rekultivačních a časových parametrů nápravných opatření.

XVII. Vady díla

- 17.1 Odpovědnost za vady díla (faktické i právní) se řídí ujednáním smluvních stran v této smlouvě a ustanoveními Obchodního zákoníku s tím, že zhotovitel bere na vědomí a souhlasí s tím, že nároky objednatele z vad díla dle této smlouvy budou postoupeny na právnickou osobu.
- 17.2 Pro uplatnění práv z odpovědnosti za vady díla je nezbytná reklamacie objednatele u zhotovitele. Reklamacie musí být uplatněna písemnou formou, a to faxem nebo doporučeným dopisem zaslaným na adresu sídla zhotovitele.
- 17.3 Objednatel, resp. právnická osoba, je povinen v reklamaci vadu popsat a uvést, jak se projevuje. Současně navrhne přiměřenou dodatečnou lhůtu k odstranění vady. Tato lhůta může být upravena po dohodě smluvních stran.

XVIII. Nároky z vad díla

- 18.1 Nároky z odpovědnosti za vady díla se řídí ujednáním smluvních stran v této smlouvě a ustanoveními Obchodního zákoníku.
- 18.2 Volbu mezi nároky plynoucími ze zhotovitelovy odpovědnosti za vady v závislosti na povaze porušení této smlouvy sdělí objednatel v reklamaci.
- 18.3 V případě, že vada díla bude takového rozsahu či charakteru, že bude nutno vadu odstranit či začít odstraňovat ihned po jejím zjištění (z ekonomických, provozních, bezpečnostních, ekologických či jiných závažných důvodů) je objednatel oprávněn odstranit vadu sám na náklady zhotovitele, nezapočne-li s okamžitým odstraňováním vady zhotovitel, ačkoliv byl se záměrem objednatele v přiměřené lhůtě předem obeznámen. K úhradě vyvolaných nákladů objednatele může být užito zádržné v souladu s ustanovením bodu 5.4 této smlouvy, případně bankovní garance v souladu s ustanovením bodu 2.7.
- 18.4 Jestliže vady díla jsou takového charakteru, kdy to nebrání užívání díla, jedná se o nepodstatné porušení smlouvy a objednatel uplatní nárok z odpovědnosti za vady podle § 437 Obchodního zákoníku.
- 18.5 Zhotovitel se zavazuje začít s odstraňováním vad bez zbytečného odkladu po obdržení reklamacie a bude si počínat tak, aby vada byla odstraněna v nejkratším technologicky možném termínu. Ohledně průběhu odstraňování vad sepíší smluvní strany závazný podrobný časový a věcný rozvrh odstranění vad, který bude moci být měněn pouze na základě dohody smluvních stran.
- 18.6 O odstranění vady bude sepsán protokol, který podepíší obě smluvní strany. Protokol vystaví zhotovitel.

Protokol musí obsahovat:

- jména zástupců smluvních stran
- datum uplatnění reklamacie a č.j. reklamacie

- popis a rozsah vady a způsob jejího odstranění
- datum zahájení a datum ukončení odstranění vady
- celková doba trvání vady (od jejího zjištění do odstranění)
- vyjádření, zda vada bránila k užívání díla ke sjednanému účelu
- stanovisko právnické osoby k obsahu protokolu
- stanovisko supervize k obsahu protokolu

XIX.

Ochrana důvěrných informací

- 19.1 Zhotovitel se zavazuje, že jakékoliv obchodní a technické informace, které mu byly zpřístupněny v souvislosti s předmětem plnění či informace poskytnuté mezi smluvními stranami v souvislosti s touto smlouvou, nepřístupní třetím osobám bez písemného souhlasu objednatele a právnické osoby a tyto informace nepoužije pro jiné účely než pro plnění této smlouvy. To neplatí pro takové informace, které zadavatel sám veřejně třetím osobám zpřístupnil.

XX.

Ujednání o vyšší moci

- 20.1 Smluvní strany nebudou v prodlení se splněním svých smluvních závazků založených touto smlouvou, pokud by toto nesplnění bylo způsobeno okolnostmi vyšší moci a tyto okolnosti znemožní nebo podstatným negativním způsobem ovlivní plnění závazků dle této smlouvy, avšak pouze po dobu existence překážky vyšší moci nebo trvání jejich následků a pouze ve vztahu k závazku nebo závazkům přímo a bezprostředně dotčeným překážkou vyšší moci.
- 20.2 Za okolnosti vyšší moci se pokládají takové události, které smluvní strana nemohla v době uzavření smlouvy předvídat, a které smluvní straně objektivně brání v plnění smluvních závazků. Za okolnosti vyšší moci se považují zejména válka, embargo, zásah státu nebo vlády, živelné události a generální stávka. Pro vyloučení pochybností smluvní strany sjednávají, že za okolnost vyšší moci se považuje též nemožnost pokračování v provádění díla z důvodu nezajištění rozhodnutí příslušných správních úřadů, kromě případů, kdy příslušná rozhodnutí nebyla zajištěna z důvodů na straně zhotovitele.
- 20.3 Za okolnosti vyšší moci se nepovažuje zpoždění dodávek subdodavatelů, výpadek výroby, nedostatek energie, nejsou-li rovněž způsobeny okolnostmi vyšší moci, dále pak neoficiální stávky a stávky omezené na jednoho podnikatele.
- 20.4 Zpoždění způsobená vyšší mocí nejsou neplněním závazku a nedávají důvod k jakýmkoli požadavkům dle čl. VII. této smlouvy. Prodlužují termín plnění závazků dle smlouvy pro každou ze smluvních stran, avšak pouze závazku nebo závazků přímo a bezprostředně dotčených překážkou vyšší moci a pouze po dobu trvání překážky vyšší moci nebo trvání jejich následků.
- 20.5 Smluvní strana, která usiluje o osvobození od smluvních závazků z důvodů vyšší moci, musí neprodleně, nejpozději však do pěti dnů uvědomit druhou smluvní stranu a právnickou osobu o zásahu těchto okolností písemně (faxem). Oznámení faxem musí být neprodleně písemně potvrzeno. Stejným způsobem oznámí druhé straně ukončení trvání okolností vyšší moci. Smluvní strana dovolávající se vyšší moci musí druhé smluvní straně na vyžádání předložit důkazy o okolnostech vyšší moci, případně

umožnit osobně se přesvědčit o vzniku těchto okolností.

- 20.6 V případě trvání okolností vyšší moci po dobu delší než 3 měsíce mohou smluvní strany dohodnout další kroky s cílem nalézt vzájemně přijatelná řešení. Nedospěje-li se k žádné dohodě, má každá strana právo odstoupit od smlouvy.

XXI.

Ostatní ujednání

- 21.1 Smluvní strany se zavazují v průběhu platnosti smlouvy spolupracovat při realizaci jejího předmětu plnění. K tomuto účelu se určí osoby odpovědné za plnění a vyřizování běžných záležitostí vyplývajících z této smlouvy. Měl-li by být okruh těchto osob některé ze smluvních stran rozšířen nebo změněn, sdělí takovou skutečnost daná smluvní strana druhé smluvní straně neprodleně.
- 21.2 Obě strany se zavazují nejpozději při ukončení smlouvy vrátit druhé straně veškeré písemnosti, které jí náleží.
- 21.3 Případné spory smluvních stran vyplývající z této smlouvy nebo v souvislosti s ní se budou řešit přednostně smírnou cestou. Nepodaří-li se smírného řešení sporu dosáhnout, jsou k řešení příslušné soudy.
- 21.4 Pokud předmětem prací jsou i geologické práce podléhající vyhlášce Ministerstva pro životní prostředí č. 368/2004 Sb., o geologické dokumentaci, ve znění pozdějších předpisů, je třeba geologické práce a její výsledky zaregistrovat. Zhotovitel se zavazuje učinit na své náklady veškeré nezbytné kroky s tímto související. Zhotovitel vloží výsledky do databáze SEKM-System evidence kontaminovaných míst. Veškerá dokumentace o těchto pracích (technická, finanční, administrativní apod.) se ukládá u právnické osoby.
- 21.5 Zhotovitel bere na vědomí, že právnická osoba by měla zhotoviteli poskytnout veškerá povolení, souhlasy, atd. (zejména vstup na místo plnění a provádění prací dle této smlouvy) a poskytnout mu veškerou nezbytnou součinnost v průběhu provádění díla a v průběhu získávání příslušných administrativních povolení a rozhodnutí. Zhotovitel se zavazuje informovat objednatele o všech případech, kdy mu právnická osoba neposkytla součinnost nezbytnou k provádění díla dle této smlouvy (včetně součinnosti předpokládané článkem VIII. této smlouvy).
- 21.6 Smluvní strany tímto dále výslovně sjednávají, že objednatel je oprávněn veškerá svá práva a pohledávky vzniklé z této smlouvy nebo v souvislosti s ní postoupit na třetí osoby nebo je započíst proti jakékoliv pohledávce zhotovitele vůči objednateli.
- 21.7. Smluvní strany využívají výhradně písemné formy vzájemné komunikace, přičemž doručování písemných dokumentů probíhá osobně či prostřednictvím kurýrní služby či držitele poštovní licence. Adresou pro doručování jsou sídla smluvních stran.

XXII.

Subdodavatelé

- 22.1 Zhotovitel je oprávněn pověřit provedením části díla třetí osobu (subdodavatel), kterou uvedl jako subdodavatele ve své nabídce zhotovitele. V tomto případě však zhotovitel odpovídá za činnost subdodavatele tak, jakoby dílo prováděl sám.
- 22.2 Zhotovitel je povinen zabezpečit ve svých subdodavatelských smlouvách splnění všech povinností vyplývajících zhotoviteli ze smlouvy o dílo.
- 22.3 Změna v osobě subdodavatele podléhá souhlasu objednatele. Využil-li zhotovitel

v zadávacím řízení možnosti prokázat splnění části kvalifikace podle ustanovení § 51 odst. 4 zákona VZ prostřednictvím subdodavatele, pak v případě změny v osobě takového subdodavatele je zhotovitel povinen prokázat objednateli splnění kvalifikace v daném rozsahu rovněž u nového subdodavatele.

- 22.4 Změnu v osobě subdodavatele je zhotovitel povinen bez zbytečného odkladu oznámit právnické osobě.

XXIII.

Závěrečná ustanovení

- 23.1 Strany se zavazují vzájemně se informovat o změnách zápisů v obchodním rejstříku do 5 dnů od jejich zápisu v obchodním rejstříku. Aktuální výpis zhotovitele z obchodního rejstříku tvoří přílohu této smlouvy.
- 23.2 Není-li v této smlouvě stanoveno jinak, řídí se vztahy smluvních stran vzniklé na jejím základě ustanoveními Obchodního zákoníku.
- 23.3 V této smlouvě uváděná plnění ve dnech se rozumí dny kalendářní, pokud není výslovně uvedeno, že se jedná o dny pracovní, kterými se rozumí pondělí až pátek s výjimkou státních svátků.
- 23.4 Veškeré změny a doplňky této smlouvy musí mít formu písemných číslovaných dodatků podepsaných oběma smluvními stranami, jinak jsou neplatné. Oznámení podle bodu 11.3 a úprava podle bodu 9.7 nejsou považovány za změnu smlouvy podle tohoto odstavce.
- 23.5 Tato smlouva je sepsána v šesti stejnopisech s platností originálu, z nichž objednatel obdrží čtyři a zhotovitel dva stejnopisy.
- 23.6 V případě, že kterékoliv ustanovení této smlouvy je nebo se stane či bude shledáno neplatným nebo nevymahatelným, neovlivní to (v nejvyšším rozsahu povoleném právními předpisy) platnost nebo vymahatelnost zbývajících ustanovení této smlouvy. Smluvní strany této smlouvy se v takových případech zavazují nahradit neplatné anebo nevymahatelné ustanovení ustanovením platným a vymahatelným, které bude mít do nejvyšší možné míry stejný a právními předpisy přípustný význam a účinek, jako byl záměr ustanovení, jež má být nahrazeno.
- 23.7 Objednatel si vyhrazuje právo zveřejnit v souladu s ustanovením § 152 zákona VZ tuto smlouvu a další informace týkající se veřejné zakázky
- 23.8 Tato smlouva nabývá účinnosti dnem jejího podpisu oběma smluvními stranami. Účinnost smlouvy končí dnem řádného předání díla bez vad a nedodělků.
- 23.9 Přílohou této smlouvy je aktuální výpis z obchodního rejstříku zhotovitele

Smluvní strany po přečtení této smlouvy prohlašují, že souhlasí s jejím obsahem, že tato smlouva byla sepsána na základě pravdivých údajů, jejich pravé a svobodné vůle.

NA DŮKAZ ČEHOŽ připojily obě smluvní strany níže uvedeného dne své podpisy

V Praze dne [bude doplněno]

V [bude doplněno] dne [bude doplněno]

Za Českou republiku - Ministerstvo financí

[bude doplněno jméno]

[bude doplněna funkce]

Za věcnou a ekonomickou správnost odpovídá :
Bc.Klára Bigazová

Za právní správnost odpovídá:

JUDr. Jaroslav Niklas

Zadání s výkazem výměr

Stavba: Rekultivace Podkrušnohorské výsypky, X. etapa - Dodatek č. 1

Objekt:

JKSO:

Datum: 16.9.2010

P.Č.	KCN	Kód položky	Zkrácený popis	MJ	Výměra	Cena jednotková	Cena celkem
Práce a dodávky HSV							0
1			Zemní práce				0
3	001	100004101	Uložení sypaniny z horniny tř. 5 až 7 bez zhutnění tl vrstvy do 600 mm	m3	3251,800		0
4	583	583439840	kamenivo drcené hrubé frakce 63-125 MN	t	6438,560		0
43	232	122702111	Odkopávky a prokopávky výsypek rozpojitelých bez předchozího rozrušení v množství do 10 000 m3	m3			0
44	232	122702119	Příplatek za lepivost hornin rozpojitelých bez předchozího rozrušení	m3			0
					4652,900*0,5	2326,450	
29	001	123302101	Vykopávky zářezů na suchu objemu do 1000 m3 v hornině tř. 4	m3	441,090		0
45	001	123302101	Vykopávky zářezů na suchu objemu do 1000 m3 v hornině tř. 4	m3	783,920		0
46	001	123302109	Příplatek k vykopávkám zářezů na suchu v hornině tř. 4 za na lepivost	m3	391,960		0
					783,920*0,5	391,960	
64	001	123302109	Příplatek k vykopávkám zářezů na suchu v hornině tř. 4 za na lepivost	m3	220,545		0
					441,09*0,5	220,545	
12	001	125203101	Vykopávky melioračních kanálů pro meliorace zemědělské v hornině tř. 3	m3	3216,200		0
36	001	125203101	Vykopávky melioračních kanálů pro meliorace zemědělské v hornině tř. 3	m3	44,200		0
1	232	131901112	Hloubení jam v kamenouhelných hlušínách nehořících a neprohořelých v množství nad 500 m3	m3	2862,500		0
6	232	131901112	Hloubení jam v kamenouhelných hlušínách nehořících a neprohořelých v množství nad 500 m3	m3	5127,410		0
47	232	131901112	Hloubení jam v kamenouhelných hlušínách nehořících a neprohořelých v množství nad 500 m3	m3	10623,410		0
13	232	132901111	Hloubení rýh kamenouhelných hlušínách nehořících v množství do 500 m3	m3	24,720		0
14	232	161102111	Svislé přemístění výkopku z kamenouhelných hlušín hl výkopu 2,5 m	m3	24,720		0
48	232	161102111	Svislé přemístění výkopku z kamenouhelných hlušín hl výkopu 2,5 m	m3	212,468		0
					10623,410*0,02	212,468	
67	232	162206212	Vodorovné přemístění bez naložení výkopku z kamenouhelných hlušín do 50 m	m3	56,990		0
					44,20+12,79	56,990	
7	232	162206213	Vodorovné přemístění bez naložení výkopku z kamenouhelných hlušín do 100 m	m3	1691,250		0
50	232	162206213	Vodorovné přemístění bez naložení výkopku z kamenouhelných hlušín do 100 m	m3			0
70	232	162206213	Vodorovné přemístění bez naložení výkopku z kamenouhelných hlušín do 100 m	m3	3240,920		0
49	232	162306211	Vodorovné přemístění bez naložení výkopku z kamenouhelných hlušín do 500 m	m3	10659,650		0
					36,24+10623,41	10659,650	
2	232	162306212	Vodorovné přemístění bez naložení výkopku z kamenouhelných hlušín do 1000 m	m3	2862,500		0
5	232	171206111	Uložení zemin nebo výsypek do násypů	m3	2862,500		0

Zadání s výkazem výměr

Stavba: Rekultivace Podkrušnohorské výsypky, X. etapa - Dodatek č. 1

Objekt:

JKSO:

Datum: 16.9.2010

P.Č.	KCN	Kód položky	Zkrácený popis	MJ	Výměra	Cena jednotková	Cena celkem
10	232	171206111	Uložení zemin nebo výsypek do násypů	m3	1691,250		0
16	232	171206111	Uložení zemin nebo výsypek do násypů	m3	3240,920		0
					3216,2+24,72	3240,920	
38	232	171206111	Uložení zemin nebo výsypek do násypů	m3	56,990		0
51	232	171206111	Uložení zemin nebo výsypek do násypů	m3	10659,650		0
52	001	172103103	Zřízení těsnicího jádra nebo vrstvy přes 3 m z hornin tř. 1 až 4 zhutněných do 100 % PS C š	m3			0
53	001	174101103	Zásyp zářezů pro podzemní vedení sypaninou se zhutněním	m3	747,680		0
65	001	174101103	Zásyp zářezů pro podzemní vedení sypaninou se zhutněním	m3	428,300		0
9	001	174201101	Zásyp jam, šachet rýh nebo kolem objektů sypaninou bez zhutnění	m3	3436,160		0
17	231	180401213	Založení lučního trávníku výsevem ve svahu do 1:1	m2	3489,100		0
18	005	005724800	osivo směs jetelotrávní	kg	71,870		0
					4791,33333333333 * 0,015	71,870	
19	232	181006121	Rozprostření zemin schopných zúrodnění ve sklonu nad 1:5, tl vrstvy do 0,1 m	m2	3489,100		0
54	001	181101102	Úprava pláně v zářezích v hornině tř. 1 až 4 se zhutněním	m2			0
20	001	182101101	Svahování v zářezích v hornině tř. 1 až 4	m2	6629,520		0
55	001	182101101	Svahování v zářezích v hornině tř. 1 až 4	m2			0
4					Vodorovné konstrukce		0
39	321	451311511	Podklad pro dlažbu z betonu prostého vodostavebného V4 tř. B 20 vrstva tl do 100 mm	m2	226,100		0
21	321	451311521	Podklad pro dlažbu z betonu prostého vodostavebného V4 tř. B 20 vrstva tl nad 100 do 150 mm	m2	2749,110		0
56	271	452311131	Podkladní desky z betonu prostého tř. C 12/15 otevřený výkop	m3	24,600		0
22	311	452318510	Zajišťovací práh z betonu prostého	m3	24,720		0
69	321	457571217	Filtrační vrstvy z kameniva těžného hrubého bez zhutnění zrno 63 až 125 mm	m3	1691,250		0
23	311	461991111	Zřízení ochranného opevnění dna a svahů melioračních kanálů z geotextilie, fólie nebo síťoviny	m2	3395,660		0
24	693	693660500	textilie 150 g/m2 do š 8,8 m	m2	3837,100		0
40	311	461991111	Zřízení ochranného opevnění dna a svahů melioračních kanálů z geotextilie, fólie nebo síťoviny	m2	243,100		0
41	693	693660500	textilie 150 g/m2 do š 8,8 m	m2	274,700		0
35	321	462451112	Prolití kamenného záhozu maltou MC 10	m3	20,400		0
25	321	464531111	Pohoz z hrubého drceného kamenivo zrno 32 až 63 mm z terénu	m3	147,400		0
26	321	465921212	Kladení dlažby z betonových desek tl do 100 mm hmotnosti do 90 kg se zalitím spár MC	m2	2273,700		0
27	001		Bet. žlabovka TBM 1 - 60, 300/600/80	ks	7681,000		0
28	002		Bet. příložná deska TBM 2-25, 500/250/80	ks	9217,000		0
42	321	465921212	Kladení dlažby z betonových desek tl do 100 mm hmotnosti do 90 kg se zalitím spár MC	m2	187,000		0
11	312	469953411	Plůtek laťový ze 4 laťí	m	1402,000		0
8					Trubní vedení		0
30	271	871373121	Montáž potrubí z kanalizačních trub z PVC otevřený výkop sklon do 20 % DN 300	m	261,000		0
31	003		Trouby PVC, DN 250, neděrovaná - UP, dl. 6 m	ks	44,000		0
32	004		Pramenní jímka kamenná, vč.šachtice,zásypu,vyústění,zřízení,přesunu	ks	12,000		0

Zadání s výkazem výměr

Stavba: Rekultivace Podkrušnohorské výsypky, X. etapa - Dodatek č. 1

Objekt:

JKSO:

Datum: 16.9.2010

P.Č.	KCN	Kód položky	Zkrácený popis	MJ	Výměra	Cena jednotková	Cena celkem
33		006	Hospodářský přejezd bez přídl. HP 40/100, Lv 6,5 m	ks	2,000		0
34		005	Zkrácení CP 8 o 10 m, CP 10 o 70 m - odpočet	m	80,000		0
68		011	Zkrácení ZP 6 - odpočet	m	76,000		0
57	271	871373121	Montáž potrubí z kanalizačních trub z PVC otevřený výkop sklon do 20 % DN 300	m	164,000		0
58		003	Trouby dvouvrstvé z PEHD, DN 300, neděrovaná - UP	ks	166,000		0
59	271	899623141	Obetonování potrubí nebo zdíva stok betonem prostým tř. C 12/15 otevřený výkop	m3	15,450		0
60		008	Výust čelní	ks	1,000		0
61		009	Požerák v. 1,40 m, DN 300	ks	1,000		0
62		010	Šachta kontrolní ŠK 100	ks	3,000		0
		9	Ostatní konstrukce a práce-bourání				0
		99	Přesun hmot				0
63	232	998231111	Přesun hmot na objektech rekultivací území ovlivněných důlní a hutnickou činností	t	10492,128		0

Celkem

0

DPH 20%

0

Celkem cena vč.DPH

0

Ministerstvo průmyslu a obchodu

NOVELIZACE SMĚRNICE

MEZIRESORTNÍ KOMISE

**k řešení ekologických zátěží v rámci odstraňování starých ekologických
škod vzniklých před privatizací hnědouhelných těžebních společností
v Ústeckém a Karlovarském kraji**

Listopad 2007

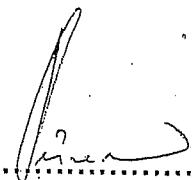
SMĚRNICE

MEZIRESORTNÍ KOMISE

k řešení ekologických zátěží v rámci odstraňování starých ekologických
škod vzniklých před privatizací hnědouhelných těžebních společností

v Ústeckém a Karlovarském kraji

ve znění úprav schválených na 33. jednání Meziresortní komise v Praze dne 4. července 2008.



.....
Ing. Tomáš Hüner
předseda/Meziresortní komise

2008

OBSAH

Seznam příloh	7
1. Úvod	9
2. Všeobecná ustanovení	11
2.1 Definice základních pojmů.....	11
2.2 Základní kritéria programu.....	16
2.3 Základní popis procesu.....	23
3. Etapa přípravy	24
3.1 Zpracování projektové dokumentace.....	24
3.2 Příprava realizace díla	29
3.3 Výběr supervizora.....	37
4. Etapa realizace	38
4.1 Zahájení a realizace díla	38
4.2 Kontrolní a dozorová činnost	38
4.3 Supervizní činnost	38
5. Etapa ukončení	38
5.1 Ukončení a předání díla.....	38
6. Převod zhotoveného díla	38
6.1 Majetkoprávní aspekty	38
6.2 Daňové aspekty	38
7. Přechodná a závěrečná ustanovení	38

SEZNAM PŘÍLOH

- Příloha 1. Vymezení obcí dotčených těžební činností v Ústeckém kraji
- Příloha 2. Vymezení obcí dotčených těžební činností v Karlovarském kraji
- Příloha 3. Žádost o úhradu nákladů spojených se zpracováním projektové dokumentace pro realizaci díla na odstranění ekologických škod
- Příloha 4. Výpočet ukazatele dluhové služby
- Příloha 5. Žádost o úhradu nákladů spojených s realizací díla na odstranění ekologických škod – stručná anotace projektu
- Příloha 6. Vedení primární dokumentace průběhu zakázky (stavebního deníku)
- Příloha 7. Kontrolní dny
- Příloha 8. Potvrzení o účelnosti vynaložených nákladů
- Příloha 9. Roční, etapová a závěrečná zpráva o průběhu prací
- Příloha 10. Supervize
- Příloha 11. Postupy pro zpracování projektové dokumentace
- Příloha 12. Postupy pro realizaci díla
- Příloha 13. Dohoda o naplnění podmínek žádosti – projekt
- Příloha 14. Dohoda o naplnění podmínek žádosti – dílo

1. ÚVOD

Směrnice meziresortní komise stanovuje postupy a procesní zásady programu řešení ekologických škod vzniklých před privatizací těžebních hnědouhelných společností v Ústeckém a Karlovarském kraji. Program je v gesci Ministerstva průmyslu a obchodu České republiky (dále jen MPO). Kromě nákladů na vlastní realizaci opatření na odstranění ekologických škod jsou z tohoto programu hrazeny náklady související s realizací programu, tj. provádění supervizí, zpracování znaleckých posudků, oponentních posudků a metodických podkladů.

Program odstraňování škod způsobených těžbou a ekologických škod vzniklých před privatizací hnědouhelných těžebních společností v Ústeckém a Karlovarském kraji vychází především z usnesení vlády České republiky, a to následujících:

- **č. 50** ze dne 16. ledna 2002 ke Zprávě o hospodářské situaci Ústeckého kraje, *v němž zejména uznává naléhavou potřebu řešení ekologických škod a souhlasí se záměrem postupně vyčlenit částku 15 mld. Kč na účast státu na nákladech revitalizace krajiny narušené těžební činností státních hnědouhelných podniků ve vymezeném území;*
- **č. 189** ze dne 20. února 2002 o změně usnesení vlády z 16. ledna 2002 č. 50 ke Zprávě o hospodářské situaci Ústeckého kraje, *v němž rozšiřuje zájmové území i na území Karlovarského kraje;*
- **č. 272** ze dne 18. března 2002 **k návrhu čerpání finančních prostředků k řešení ekologických škod vzniklých před privatizací hnědouhelných těžebních společností v Ústeckém kraji a v Karlovarském kraji, v němž zejména definuje, co se rozumí ekologickou škodou a pracemi k odstraňování ekologických škod.**

Zpracování této směrnice vychází z obecně platné legislativy ČR a dále je doplněna o zásadní materiály mezi které patří:

- „Koncepce řešení ekologických škod vzniklých před privatizací hnědouhelných těžebních společností v Ústeckém a Karlovarském kraji“ (dále jen Koncepce řešení ekologických škod).

Tato směrnice se použije přiměřeně na řešení ekologických škod vzniklých před privatizací těžebních společností v Moravskoslezském kraji do doby, než bude vydána pro tento kraj nová samostatná směrnice.

Pozn. : Tam, kde se cituje v této směrnici zákon, rozumí se tím vždy zákon v platném znění.

2. VŠEOBECNÁ USTANOVENÍ

2.1 DEFINICE ZÁKLADNÍCH P

CI

meziresortní komise

...hlavním jejím úkolem je výběr projektů pro vypsání veřejné zakázky Ministerstvem financí (dále jen MF) dle zákona o veřejných zakázkách „Programu řešení ekologických škod vzniklých před privatizací hnědouhelných těžebních společností v Ústeckém a Karlovarském kraji“ a monitorování realizace celého programu.

hodnotící komise

... komise posuzuje a hodnotí nabídky v rámci realizace zadávacích řízení, které zadává MF.

ekologická škoda

... ekologickou škodou, tzn. škodou na životním prostředí, se rozumí takový stav území narušeného těžbou, který je v rozporu s ekologicky či hygienicky únosným stavem a s obecně závaznými právními předpisy.

práce na odstranění ekologických škod

... pracemi na odstraňování škod na životním prostředí, jejichž cílem je s využitím sanačních a rekultivačních prací revitalizace krajiny, je soubor prací směřujících k tvorbě a obnově:

- a) lesních porostů,
- b) zemědělských pozemků,
- c) vodních složek krajiny,
- d) krajinné zeleně,
- e) biokoridorů a biocenter,
- f) území pro účely využití volného času,
- g) ekologicky a přírodovědně orientovaných území,
- h) stavebních pozemků.

sanace území dle Horního zákona

... za sanace se považuje odstranění škod na krajině komplexní úpravou důlní činností narušeného území a územních struktur.

rekultivace území

... rekultivace je chápána jako řízený proces obnovy krajiny postižené těžební činností, a to jak přímo – vnější a vnitřní výsypky, povrchové lomy, tak i nepřímo – krajina poddolovaná hlubinnými doly. Cílem rekultivačních prací je obnovení přirozené rovnováhy krajiny. Rekultivace se podle cílového využití krajiny dělí na zemědělskou, lesnickou, vodní a ostatní. Soubor prací zahrnuje jak práce technického charakteru (zemní a stavební práce), tak biologického charakteru (agrocycly, lesní výsadba, zatravnění atd. a následná pěstební péče).

revitalizace krajiny

... revitalizace krajiny je obnovení ekologických, hospodářských a sociálních funkcí krajiny a je uskutečňována nejen na rekultivovaných plochách, ale i v území navazujícím na báňskou činnost tak, aby bylo dosaženo základního principu revitalizace – návratu života do krajiny, a to v tom nejširším smyslu – návratu přírody i člověka. Revitalizace je tedy chápána jako určitá nadstavba nad rekultivační území. Usnadňuje budoucí resocializaci území.

zadavatel

... zadavatelem je pro potřeby této směrnice MF, které vyhláší veřejné zakázky pro realizaci projektů řešení ekologických škod a je zároveň investorem.

žadatel

... žadatelem pro potřeby této směrnice je subjekt, který žádá o úhradu nákladů na odstranění ekologických škod. Žadatelem je dotčená obec, kraj nebo těžební společnost. Žadatel je vždy stavebníkem.

předkladatel

... předkladatelem je pro potřeby této směrnice subjekt, který předkládá žádost o úhradu nákladů na odstranění ekologických škod. Předkladatelem je kraj nebo těžební společnost. Podávají-li žádost o úhradu nákladů na odstranění ekologických škod dotčená obec, je předkladatelem příslušný kraj.

autorizovaný inspektor

... autorizovaným inspektorem je pro potřeby této směrnice fyzická osoba jmenována ministrem pro místní rozvoj (§143 zákona č.183/2006 Sb.), která uzavřela smlouvu se stavebníkem z důvodů jeho zastupování ve zkráceném stavebním řízení (§117 zákona č.183/2006 Sb.). Náklady spojené s jeho činností nese žadatel.

zhotovitel /dodavatel

... zhotovitelem / dodavatelem je pro potřeby této směrnice právnická osoba či fyzická osoba oprávněná k podnikání, která je dodavatelem služeb nebo stavebních prací, se kterou zadavatel uzavírá realizační smlouvu.

autorský dozor

... autorský dozor na stavbě vykonává autor projektu - hlavní projektant (architekt), který dohlíží na soulad postupující výstavby s architektonickým a technickým řešením, které bylo navrženo v prováděcí projektové dokumentaci. Náklady na něj hradí žadatel.

stavebně technický dozor

... stavebně technický dozor, který může provádět pouze odborně způsobilá osoba, zabezpečuje, aby stavba postupovala v souladu s podmínkami stavebního povolení a s prováděcí projektovou dokumentací a to zejména s ohledem na požadovanou kvalitu a rozsah stavebních prací a materiálů a také vzhledem na celkový harmonogram výstavby. Stavebně technický dozor zajišťuje žadatel na vlastní náklady.

supervize

... supervize prověřuje, zda finanční prostředky jsou vynakládány účelně v souladu s realizační smlouvou, realizačním projektem a stanovisky správních orgánů. Náklady supervize hradí MF.

pověřenec kraje

...styčná osoba určená krajem odpovědná za řešení ekologických škod v daném kraji.

stavební úřad

... stavebními úřady pro účely této směrnice se rozumí: obecní stavební úřady (§13 zákona č.183/2006 Sb.), speciální stavební úřady (§15 zákona č.183/2006 Sb.) a vojenské a jiné stavební úřady (§16 zákona č.183/2006 Sb.), včetně příslušných OBÚ, spadá-li věc do jejich kompetence.

projektová dokumentace

... pro účely této směrnice se rozumí projektová dokumentace pro stavební povolení (DSP) a projektové dokumentace pro provedení stavby (DPS), popřípadě jednostupňová dokumentace pro provedení stavby (JD), v rozsahu dle vyhlášky č.499/2006 Sb. o dokumentaci staveb a v souladu s profesními Standardy obsahu a formy dokumentace (Výkonový řád ČKA, uveřejněný na www.stavebnistandardy.cz).

2.2 ZÁKLADNÍ KRITÉRIA PROGRAMU

2.2.1 ZAMĚŘENÍ A CÍLE

Program je zaměřen na odstraňování *ekologických škod* vzniklých před privatizací hnědouhelných těžebních společností v Ústeckém a Karlovarském kraji, s využitím souboru *prací k odstraňování škod na životním prostředí*.

Cílem programu je *rekultivace a revitalizace území* narušeného těžbou.

2.2.2 ÚZEMNÍ PŮSOBNOST

Odstraňování ekologických škod je prostorově lokalizováno na vymezeném území Ústeckého a Karlovarského kraje, které je jednoznačně dáno rozsahem těžební činnosti státních hnědouhelných podniků v době před jejich privatizací a před účinností novely zákona č. 44/1988 Sb., o ochraně a využití nerostného bohatství (horní zákon) v roce 1991 (viz vládní usnesení č. 50/2002 a 189/2002).

Vymezené území je tak definováno rozsahem území dotčeného těžební činností osmi státních důlních podniků, vzniklých po rozpadu Severočeských hnědouhelných dolů Most a Hnědouhelných dolů a briketáren Sokolov, tzn. těchto 8 bývalých státních podniků:

- Doly a úpravny Komořany, s.p.
- Doly Hlubina Litvínov – Záluží, s.p.
- Doly Nástup Tušimice, s.p.
- Doly Bílina, s.p.
- Palivový kombinát Ústí n.L., s.p.
- Doly Ležáky Most, s.p.
- Hnědouhelné doly Březová, s.p.
- Palivový kombinát Vřesová, s.p.

Územím dotčeným těžební činností se pro účely této směrnice rozumí:

- a) území dobývacích prostorů bývalých státních podniků, které byly ve správě bývalých státních podniků v době jejich privatizace, tzn. včetně dobývacích prostorů po privatizaci zrušených (jejich přehled podává příloha č. 1 a 2);
- b) území mimo dobývací prostory, na němž se v době privatizace bývalých státních podniků nacházely stavby a provozní zařízení, které byly potřebné pro otvírku, přípravu a dobývání hnědého uhlí a pro úpravu nebo zušlechťování hnědého uhlí prováděné v souvislosti s jeho dobýváním a pro dopravu všech potřebných zařízení a hmot (tyto stavby a provozní zařízení povoloval orgán státní báňské správy, případně stavební úřad);
- c) území mimo dobývací prostory, kde došlo ke vzniku ekologické škody, a to prokazatelně vlivem těžební činnosti státních hnědouhelných podniků v době před jejich privatizací.

Obce, na jejichž katastrálním území se nachází území dotčené těžební činností, se stávají *obcemi dotčenými těžební činností* (přílohy č. 1 a 2).

2.2.3 VYMEZENÍ OKRUHU ŽADATELŮ

O úhradu nákladů na odstraňování ekologických škod mohou žádat:

- a) *hnědouhelné těžební společnosti*, které vznikly privatizací bývalých státních podniků, případně *státní podniky sanačního charakteru*;
- b) *dotčené obce*;
- c) *kraje*.

2.2.4 PŘEDMĚT PODPORY

Předmětem žádosti o úhradu nákladů na odstraňování ekologických škod může být:

- a) úplná úhrada nákladů spojených se zpracováním projektové dokumentace o níž jsou oprávněny žádat pouze dotčené obce a kraje. Předmětem podpory nemůže být dokumentace zpracována pro vydání územního rozhodnutí (DUR);
- b) úplná úhrada nákladů spojených s realizací projektu, a to v případě, že rozsah projektu nepřesahuje rámec **Koncepce řešení ekologických škod a vládní usnesení č. 272/2002**, tj. veškeré náklady na jeho realizaci jsou uznatelné;
- c) částečná úhrada nákladů spojených s realizací projektu, a to v případě, že rozsah projektu jde nad rámec Koncepce řešení ekologických škod, tj. část nákladů není uznatelná, avšak projekt, z hlediska jeho budoucího plnohodnotného funkčního využití, je nutno realizovat jako celek.

2.2.5 TYPY PROJEKTŮ A SOULAD S KONCEPCÍ ŘEŠENÍ EKOLOGICKÝCH ŠKOD

Předkládané projekty k odstranění škod na životním prostředí mohou řešit:

- a) *rekultivaci území*, tj. projekty realizované v souladu s Horním zákonem a prováděné podle schváleného Plánu otvírky, přípravy a dobývání, předkládané těžebními společnostmi (rekultivační akce);
- b) *revitalizaci krajiny*, tj. projekty realizované v území s ukončenou rekultivační činností, předkládané většinou dotčenými obcemi (revitalizační akce).

Projekty k odstranění škod na životním prostředí by měly být v souladu s Koncepcí řešení ekologických škod, která je zveřejněna na internetových stránkách krajského úřadu Karlovarského a Ústeckého kraje. Projekty zařazené do Koncepce mají přidělený kód ve tvaru:

ID - XxyzzREV/REK

kde jednotlivé části znamenají:

- ID ... identifikační kód akce, přidělován automaticky v databázi
- X ... kód územně příslušného kraje (KK/ÚK)
- x ... kód územně příslušného okresu
- y ... kód územně příslušné dotčené obce s rozšířenou působností
- zz ... kód příslušné dotčené obce

REK/REV ... rozlišení rekultivačních a revitalizačních akcí.

Není-li projekt uveden v této koncepci, ani v jejím aktualizovaném znění, lze předložit žádost o úhradu nákladů na realizaci akce za předpokladu, že projekt splňuje

všechna základní kritéria programu a žádost musí obsahovat zdůvodnění nezařazení projektu v Konceptci řešení ekologických škod, resp. věcnou příslušnost do této koncepce.

2.2.6 MIMOŘÁDNÉ PROJEKTY NEODKLADNÉHO CHARAKTERU

Projekty tohoto charakteru řeší situace, kdy hrozí **nebezpečí ohrožení života, zdraví, majetku nebo životního prostředí**. Situace však musí mít povahu ekologické škody vzniklé před privatizací hnědouhelných těžebních společností, tj. musí být lokalizována v území, kde již neprobíhá aktivní hornická činnost ve smyslu zákona č. 44/1988, Sb., o ochraně a využití nerostného bohatství. V ostatních případech je k vypořádání mimořádné události použita finanční rezerva vytvářená důlní organizací k zajištění vypořádání důlních škod dle § 37a zákona č. 44/1988 Sb.

Žádosti o úhradu nákladů na tyto projekty mohou být předloženy i mimo vyhlášenou výzvu a meziresortní komise je může projednat na mimořádném jednání. K zahájení realizace těchto projektů postačí zjednodušená prováděcí projektová dokumentace.

2.2.7 UZNATELNÉ NÁKLADY

V rámci odstraňování ekologických škod mohou být hrazeny náklady na tvorbu a obnovu (v členění dle vládního usnesení č. 272/2002):

- 1) **lesních porostů**, tj. terénní úpravy, meliorační opatření (povážka, komposty), výsadba sazenic, ošetření v roce výsadby a pěstební péče dle metodiky schválené meziresortní komisí ve 3 tříletých cyklech;
- 2) **zemědělských pozemků**, tj. terénní úpravy, povážka až 50 cm ornice, až osmiletý rekultivační osevní postup;
- 3) **vodních složek krajiny**, tj. výstavba malých vodních nádrží (retenční apod.), budování nových vodotečí, revitalizaci stávajících vodotečí, vč. výsadby doprovodné vegetace a potřebné pěstební péče, a zatápnění zbytkových jam;
- 4) **krajinné zeleně**, tj. ostatní plochy, které nejsou zahrnuty pod bodem 1) nebo 2), rekultivace bývá provedena formou rozptýlené zeleně (parky, lesoparky apod.) nebo je plocha pouze zatravněna a připravena pro další možné revitalizační účely, včetně pěstební péče dle metodiky schválené meziresortní komisí ve 3 tříletých cyklech;
- 5) **biokoridorů a biocenter**, tj. obnova existujících, většinou lokálních prvků územního systému ekologické stability, které byly narušeny těžební činností, případně i zakládání nových prvků pro napojení na navazující okolní systém ekologické stability, což může být prováděno v závislosti na cílové formaci ve formě lesních porostů, vodních složek krajiny nebo krajinné zeleně;
- 6) **území pro účely využití volného času**, tj. výstavba sportovišť (úprava terénu, přivedení páteřních sítí technického vybavení na hranici staveniště, odvodnění pozemku, bez finální povrchové úpravy), budování pláží u vodních ploch (v celém rozsahu), přivedení páteřních sítí technického vybavení pro nezbytné související stavby na hranice staveniště, výstavba obslužných komunikací a parkovišť, výstavba cyklostezek a pěších tras;

- 7) *ekologicky a přírodovědně orientovaných území*, tj. naučné trasy a lesoparky a jejich vybavení drobnou architekturou: odpočívadla, přístřešky, infotabule, lavičky;
- 8) *stavebních pozemků*, tj. příprava stavebních pozemků (terénní úpravy do 2 000 m³/ha, geotechnické zhodnocení pro založení stavby, přípojky inženýrských sítí na hranici pozemku: elektro, voda, dešťová a splašková kanalizace).

V rámci obnovy a tvorby území pro účely využití volného času, ekologicky a přírodovědně orientovaných území a stavebních pozemků mohou být také hrazeny náklady na *obnovení komunikací*, a to v případě, že se jedná o náhradu zrušených komunikací (v původním rozsahu).

V případě revitalizačních *opatření liniového charakteru* (biokoridory, cyklostezky apod.) mohou být hrazeny náklady na jejich realizaci i mimo území dotčené těžební činností, avšak pouze za předpokladu, že převážná část akce je situována uvnitř tohoto území a realizace dílčí části akce mimo toto území je naprosto nezbytná pro budoucí funkčnost opatření jako celku.

Oceňování prací v projektové dokumentaci musí vycházet z platných katalogových cen ÚRS Praha, a.s. Výjimku tvoří pěstební opatření lesních výsadeb v rámci obnovy a tvorby lesních porostů, která vychází z přílohy k metodice Zakládání lesních porostů na výsypkových stanovištích a ve zbytkových jámách, kterou schválila meziresortní komise. Aktualizaci cen těchto prací může provést meziresortní komise, která toto oznámí písemně krajům a těžebním společnostem.

2.3 ZÁKLADNÍ POPIS PROCESU

Proces odstraňování ekologických škod je popsán v přílohách č. 11 a 12.

3. ETAPA PŘÍPRAVY

3.1 ZPRACOVÁNÍ PROJEKTOVÉ DOKUMENTACE

Žádosti o úhradu nákladů spojených se zpracováním projektové dokumentace díla na odstranění ekologických škod podávají dotčené obce nebo kraje v rámci výzvy, kterou vyhlašuje meziresortní komise. Při podávání žádostí se řídí touto směrnicí.

3.1.1 *PODÁVÁNÍ A SCHVALOVÁNÍ ŽÁDOSTÍ O ÚHRADU NÁKLADŮ SPOJENÝCH SE ZPRACOVÁNÍM PROJEKTOVÉ DOKUMENTACE*

Dotčené obce podávají žádosti prostřednictvím kraje. Kraj postupuje žádost dál i v případě jeho nesouhlasného stanoviska, o němž informuje dotčenou obec. Kraje podávají žádosti samostatně.

Žádosti musí být podávány na projekty v celém územním rozsahu. Žádat lze pouze o úhradu nákladů na díla, která splňují základní kritéria (viz kapitola 2.2).

Zasahuje-li projekt na katastrální území dvou a více obcí a projekt nebude předkládat pouze jedna obec, ale např. každá z obcí bude žádat o dílčí část projektu, musí být žádosti předloženy společně všemi obcemi tak, aby byl projekt realizován v celém územním rozsahu.

Žádosti se podávají na zvláštním formuláři, který je přílohou č. 3 této směrnice. Žádosti, které mají charakter zkrácené anotace projektu, musí obsahovat tyto náležitosti:

1. identifikační údaje žadatele;
2. název a kód akce dle Koncepce řešení ekologických škod;
3. stručný popis akce;
4. místo realizace – název základní statistické jednotky s výpisem katastrálních území a kód místa realizace dle Klasifikace územních statistických jednotek (EU) – CZ – NUTS;
5. stručná charakteristika a cíle projektu, aktualizace projektu a související vydaná rozhodnutí orgánů státní správy;
6. klasifikace předmětu veřejné zakázky (služby) – popis z klasifikace a 6 místný číselný kód u SKP (Standardní klasifikace produkce) a 10 místný číselný kód u CPV (Společný slovník pro veřejné zakázky); *)
7. zdůvodnění akce z hlediska požadavku řešení ekologických škod;
8. předpokládané celkové náklady na realizaci akce;
9. 2 x dokumentaci pro vydání územního rozhodnutí (DUR), z toho jednu ověřenou příslušným stavebním úřadem, včetně aproximativního propočtu (kvalifikovaný odhad) v písemné i elektronické podobě;
10. platné územní doklady – regulační plán, v případě, že nebyl zpracován nebo není platný, tak právoplatné územní rozhodnutí nebo územní souhlas (§ 61 až 96 Zákona č.183/2006 Sb.);
11. doložení vlastnických vztahů k pozemkům nebo doložení jiných práv, které jej opravňuje zřídit na pozemku požadovanou stavbu;
12. doložení souladu s Plánem otírky, přípravy a dobývání, jedná-li se o rekultivační akce;
13. výpočet ukazatele dluhové služby;

14. souhlas příslušného orgánu žadatele s realizací akce;
15. stanovisko územně příslušného kraje k realizaci akce jako celku a k souladu projektu s Územním plánem VÚC a ke splnění obsahových náležitostí žádosti;
16. stanovisko územně příslušného obvodního báňského úřadu, jedná-li se o rekultivační akce;
17. čestné prohlášení statutárního zástupce žadatele o závazku k součinnosti s těžební společností, nachází-li se projekt na zájmovém území těžební společnosti;
18. čestné prohlášení statutárního zástupce žadatele o závazku k součinnosti se zadavatelem a zpracovatelem projektové dokumentace;
19. čestné prohlášení statutárního zástupce žadatele o vypořádání práv k duševnímu vlastnictví projektového záměru;
20. čestné prohlášení statutárního zástupce žadatele o dodržení všech základních kritérií (viz kapitola 2.2);
21. čestné prohlášení statutárního zástupce žadatele o případném dofinancování projektové dokumentace v případě, že její část přesahuje rozsah Konceptce řešení ekologických škod;
22. čestné prohlášení statutárního zástupce žadatele o vrácení poskytnuté náhrady na financování zpracování projektové dokumentace v případě, že projektované dílo nebude realizováno.

*) ... nevyžaduje se v případě veřejných zakázek malého rozsahu

Kompletní žádosti jsou podávány žadatelem prostřednictvím předkladatele na MPO, odbor hornictví, ve 2 vyhotoveních. Vyplněnou přílohu č. 3 této směrnice bez její části „C“ rozešle předkladatel všem členům meziresortní komise.

Meziresortní komise předem vyloučí z projednávání všechny žádosti, které jsou neúplné nebo vykazují některé formální nedostatky.

Na základě usnesení vlády č. 346/2004, kterým vláda ČR schválila „Zásady postupu při poskytování státních účelových dotací obcím a krajům“, bude meziresortní komise při hodnocení žádostí přihlížet ke kritériu podílu dluhové služby. Formulář pro výpočet kritéria je přílohou č. 4 této směrnice. Výši kritéria, která bude nutná pro schválení projektu, stanovuje meziresortní komise.

3.1.2 VÝBĚR ZHOTOVITELE PROJEKTOVÉ DOKUMENTACE

Žádosti, které meziresortní komise doporučí k realizaci, včetně případných zvláštních podmínek pro vyhlášení veřejné zakázky, jsou předávány na MF k vyhlášení veřejné zakázky. Žadatel před vyhlášením veřejné zakázky uzavře s MF dohodu, jejímž obsahem budou práva a povinnosti, ke kterým se zavázal v podané žádosti (viz příloha č. 13).

V případě zadávání veřejných zakázek se postupuje podle ustanovení zákona č. 137/2006 Sb., o veřejných zakázkách. Zadavatelem veřejné zakázky je MF.

Stanovením technických podmínek veřejné zakázky, ve smyslu zákona o veřejných zakázkách, je podaná žádost o úhradu nákladů spojených se zpracováním projektové dokumentace pro realizaci díla na odstranění ekologických škod.

Uchazeči musí prokázat kvalifikační předpoklady k výkonu projektové činnosti dle charakteru prací. Požadované kvalifikační předpoklady stanoví zadavatel veřejné zakázky po dohodě s žadatelem žádosti.

Výběr zhotovitele projektové dokumentace provádí hodnotící komise. Komise hodnotí nabídky podle kritérií stanovených v oznámení zadávacího řízení.

Zhotovené dílo – projektovou dokumentaci – předá zhotovitel zadavateli, který zajistí jeho předání žadateli.

3.2 PŘÍPRAVA REALIZACE DÍLA

Žádosti o úhradu nákladů na realizaci díla na odstranění ekologických škod podávají dotčené obce, kraje a těžební společnosti v rámci výzvy, kterou vyhláší meziresortní komise. Při podávání žádostí se řídí touto směrnicí.

3.2.1 PODÁVÁNÍ A SCHVALOVÁNÍ ŽÁDOSTÍ O ÚHRADU NÁKLADŮ NA REALIZACI DÍLA NA ODSTRANĚNÍ EKOLOGICKÝCH ŠKOD

Dotčené obce podávají žádosti prostřednictvím kraje. Kraje a těžební společnosti podávají žádosti samostatně.

Žádosti musí být podávány na projekty v celém územním rozsahu. Žádat lze pouze o úhradu nákladů na díla, která splňují základní kritéria (viz kapitola 2.2).

Žádosti se podávají na zvláštním formuláři, který je přílohou č. 5 této směrnice. Žádosti, které mají charakter zkrácené anotace projektu, musí obsahovat tyto náležitosti:

1. identifikační údaje žadatele;
2. název a kód akce dle Koncepce řešení ekologických škod;
3. místo realizace – název základní statistické jednotky s výpisem katastrálních území a kód místa realizace dle Klasifikace územních statistických jednotek (EU) – CZ – NUTS;
4. stručnou charakteristiku a cíle projektu, aktualizace projektu a související vydaná rozhodnutí orgánů státní správy;
5. klasifikaci předmětu veřejné zakázky – popis stavebních prací z klasifikace a 6 místný číselný kód u SKP (Standardní klasifikace produkce) a 10 místný číselný kód u CPV (Společný slovník pro veřejné zakázky) a popis stavebních objektů z klasifikace a 6 místný číselný kód CZ-CC (Klasifikace stavebních děl);
6. předpokládané celkové náklady na realizaci akce;
7. dokumentaci pro provedení stavby (DPS) ve 3 písemných a 1 elektronickém vyhotovení (CD, DVD), včetně položkového rozpočtu podepsaného žadatelem a projektantem;
8. dokumentaci pro stavební povolení (DSP) ověřenou příslušným stavebním úřadem v 1 vyhotovení. V případě, že bude zpracována jednostupňová dokumentace (JD), pak žadatel tuto předloží ve 3 vyhotoveních, z nichž jedno bude ověřeno příslušným stavebním úřadem;
9. doklady o povolení realizace díla – ohlášení stavby (§ 104 a 105 Zákona č.183/2006 Sb.) se souhlasem příslušného stavebního úřadu, popřípadě právoplatné stavební povolení (§ 115 Zákona č.183/2006 Sb.);

10. doložení vlastnických vztahů k pozemkům nebo doložení jiných práv, které jej opravňuje zřídit na pozemku požadovanou stavbu (např. smlouva o smlouvě budoucí o nabytí pozemků);
11. doložení souladu s Plánem otvírky, přípravy a dobývání, jedná-li se o rekultivační akce;
12. doklad o schválení příslušným orgánem žadatele žádosti o úhradu nákladů; *)
13. výpočet ukazatele dluhové služby; *)
14. stanovisko územně příslušného kraje k realizaci akce jako celku a k souladu projektu s Územním plánem VÚC a ke splnění obsahových náležitostí žádosti; *)
15. stanovisko územně příslušného obvodního báňského úřadu, jedná-li se o rekultivační akce v chráněném ložiskovém území;
16. čestné prohlášení statutárního zástupce žadatele o závazku k součinnosti s těžební společností, nachází-li se projekt v zájmovém území těžební společnosti; *)
17. čestné prohlášení statutárního zástupce žadatele o závazku k součinnosti se zadavatelem a dodavatelem prací;
18. čestné prohlášení statutárního zástupce žadatele o dodržení všech základních kritérií (viz kap. 2.2);
19. čestné prohlášení statutárního zástupce žadatele o případném dofinancování realizace díla v případě, že jeho část přesahuje rozsah Koncepce řešení ekologických škod;
20. čestné prohlášení statutárního zástupce žadatele o převzetí díla po jeho dokončení do svého vlastnictví, včetně dokladu o schválení tohoto převzetí do svého vlastnictví příslušným orgánem např. zastupitelstvo;
21. čestné prohlášení statutárního zástupce žadatele o vrácení poskytnuté úhrady nákladů na realizaci díla v případě, že dílo (část přesahující rozsah Koncepce řešení ekologických škod) nebude realizováno v celém rozsahu.

*) ... platí pouze tehdy, je-li žadatelem obec (kraj)

Kompletní žádosti jsou podávány žadatelem prostřednictvím předkladatele na MPO, odbor hornictví, ve 3 vyhotoveních. Vyplněnou přílohu č. 5 této směrnice bez její části „C“ rozešle předkladatel všem členům meziresortní komise.

Meziresortní komise předem vyloučí z projednávání všechny žádosti, které jsou neúplné nebo vykazují některé formální nedostatky.

Na základě usnesení vlády č. 346/2004, kterým vláda ČR schválila „Zásady postupu při poskytování státních účelových dotací obcím a krajům“ bude meziresortní komise při hodnocení žádostí obcí přihlížet ke kritériu podílu dluhové služby.

Žádosti, které meziresortní komise doporučí k realizaci, včetně případných zvláštních podmínek pro vyhlášení veřejné zakázky, jsou předávány na MF k vyhlášení a zajištění veřejné zakázky.

Žadatel před vyhlášením veřejné zakázky uzavře s MF dohodu, jejímž obsahem budou práva a povinnosti, ke kterým se zavázal v podané žádosti (viz příloha č. 14).

3.2.2 VOLBA ZADÁVACÍHO ŘÍZENÍ

Je-li předmětem zakázky úplatné poskytnutí dodávek či služeb nebo úplatné provedení stavebních prací, postupuje se podle ustanovení zákona č. 137/2006 Sb., o veřejných zakázkách, s možnou výjimkou veřejných zakázek malého rozsahu.

Veřejné zakázky jsou zadávány v otevřeném nebo užším řízení, případně za splnění zákonných podmínek i ve zjednodušeném podlimitním řízení, jednacím řízení bez a s uveřejněním či soutěžním dialogem.

O druhu zadávacího řízení rozhoduje v souladu se zákonem zadavatel.

3.2.3 STANOVENÍ ZADÁVACÍCH PODMÍNEK

Zadávací podmínky pro zadávací řízení veřejných zakázek navrhuje žadatel a schvaluje je meziresortní komise. Krom obecných podmínek zadávací dokumentace může žadatel navrhnout i jiné požadavky na plnění veřejné zakázky (např. kvalita a bezpečnost práce, sociální oblast, zaměstnanost, životní prostředí).

Základní kvalifikační předpoklady dle zákona o veřejných zakázkách mohou být vyhlášovatelem rozšířeny o další kvalifikační předpoklady, kterými uchazeči budou prokazovat svou profesní, technickou, finanční způsobilost a ekonomickou způsobilost.

Pro rekultivační akce se za další kritéria považuje:

- oprávnění vydaného orgánem státní báňské správy k činnosti podle § 2 písm. c) a § 3 písm. a), písm. e) zákona č. 61/1988 Sb., o hornické činnosti a výbušninách a o státní báňské správě, ve znění pozdějších předpisů;
Požadovaný doklad se bude vztahovat výhradně k příslušné konkrétně identifikovatelné osobě uchazeče. V případě, že podává nabídku více osob společně, nebo předpokládá-li se splnění veřejné zakázky s pomocí jiných osob, prokazuje výše uvedený doklad každá z těchto osob samostatně;
- referenční listina o významných zakázkách při hornické činnosti z oblasti sanací a rekultivací realizovaných v posledních pěti letech s uvedením objemu zakázky, termínu realizace, objednatele a kontaktní osoby objednatele s tím, že obdobnou zakázkou se pro účely příslušné veřejné zakázky rozumí zakázka spočívající v provedení zemních prací;
- seznam prací a služeb, u kterých předpokládá plnění s pomocí jiných osob, tzn. seznam dílčích plnění nad 10 % celkové ceny zajišťovaných formou subdodávek s uvedením osoby a sídla subdodavatele;
- osvědčení autorizovaný inženýr nebo autorizovaný architekt podle zákona č. 360/1992 Sb. v oboru pozemní stavby, dopravní stavby, vodohospodářské stavby;
- doklad o uplatňovaném systému managementu jakosti dle ČSN EN ISO 9001.

V případě, že místem plnění veřejné zakázky je zájmové území těžební společnosti, musí být povinnou přílohou nabídky uchazeče uzavřená dohoda s těžební společností. Obsahem této dohody je souhlas těžební společnosti, jakožto společnosti odpovědné za činnosti v dobývacím prostoru, s činností uchazeče o veřejnou zakázku v místě plnění předmětu zakázky. Uchazeč se v této dohodě také zavazuje provádět činnosti spojené s plněním předmětu veřejné zakázky v souladu s vyhláškou ČBÚ č. 26/1989 Sb., o bezpečnosti a ochraně zdraví při hornické činnosti na povrchu, případně dalšími

vnitřními směrnicemi těžební společnosti, se kterými musí být uchazeč před zahájením prací prokazatelně seznámen.

S ohledem na charakter prací a možná rizika navrhuje žadatel projektu garanci v potřebné délce, záruční lhůta (garance) bude potom součástí zadávacích podmínek. Navrženou délku garance schvaluje, popř. upravuje mezíresortní komise.

V odůvodněných případech lze stanovit zahrnutí rozpočtové rezervy. Výši rozpočtové rezervy stanovuje mezíresortní komise. Standardně je rozpočtová rezerva stanovena ve výši 20 % celkové ceny. U mimořádných projektů neodkladného charakteru může být rozpočtová rezerva stanovena do výše 50 % celkové ceny.

3.2.4 VÝBĚR ZHOTOVITELE

Výběr zhotovitele prací provádí hodnotící komise. Komise hodnotí nabídky podle kritérií stanovených v oznámení zadávacího řízení. MF přidělí veřejnou zakázku uchazeči, jehož nabídka byla vyhodnocena jako nabídka ekonomicky nejvýhodnější nebo nabídka s nejnižší nabídkovou cenou.

3.2.5 VEŘEJNÁ ZAKÁZKA MALÉHO ROZSAHU

Jde-li o veřejnou zakázku malého rozsahu dle zákona č. 137/2006 Sb., lze zakázku zadat přímo, a to za podmínky dodržení zásady transparentnosti, rovného zacházení a zákazu diskriminace.

3.2.6 UZAVŘENÍ REALIZAČNÍ SMLOUVY

MF uzavře s vybraným zhotovitelem „Smlouvu o provedení prací při odstraňování těžebně ekologických škod“ (dále jen realizační smlouvu).

Žadatel uzavře se zhotovitelem „Dohodu o součinnosti“, která vymeze práva a povinnosti obou subjektů, která jsou orientovaná na bezkonfliktní realizaci nápravných opatření. Návrh „Dohody o součinnosti“ zajišťuje žadatel. Předmětem dohody je zejména součinnost při:

- zajišťování případných povolení veřejné správy, vyžádá-li si to charakter prací;
- předávání místa plnění (staveniště);
- proškolení a dodržování platných právních i interních bezpečnostních, hygienických, požárních a ekologických předpisů na staveništi;
- potvrzování účelnosti vynaložených prostředků pro fakturaci zhotovitele;
- potvrzování vykonaných prací ve stavebním deníku;
- vykonávání stavebně technického a autorského dozoru na staveništi;
- průběžné kontrole prováděných prací.

V případě, že místem plnění veřejné zakázky je zájmové území těžební společnosti, musí být součástí „Dohody o součinnosti“ i dohoda s těžební společností dle bodu 3.2.3, jejímž obsahem je souhlas těžební společnosti s činností zhotovitele v místě plnění předmětu zakázky a závazek zhotovitele k provádění činnosti spojené s plněním předmětu veřejné zakázky v souladu s vyhláškou ČBÚ č. 26/1989 Sb., o bezpečnosti a ochraně zdraví při hornické činnosti na povrchu.

3.3 VÝBĚR SUPERVIZORA

Kontrolní činnost realizuje MF průběžně prostřednictvím svých pracovníků nebo může k provedení kontrolních prací pověřit smluvně jinou osobu – supervizora. Činnost supervizora je dána interními předpisy MF. Okruh odborně způsobilých osob pro supervize může doporučit meziresortní komise.

Při zadávání veřejných zakázek na supervizní činnost postupuje zadavatel podle ustanovení zákona č. 137/2006 Sb., o veřejných zakázkách. Oslovuje přitom odborně způsobilé právnické či fyzické osoby, které mají zkušenosti s danou problematikou a nejsou současně zhotoviteli podaného nápravného opatření, ani jeho žadateli a dále osoby, které nejsou odpovědnými zástupci firmy pro předmět kontroly. Tyto osoby nesmí spojit s nabyvatelem a zhotovitelem nápravných opatření přímý poměr vlastnický, pracovní či příbuzenský poměr.

Rozsah zmocnění je samostatnou přílohou smlouvy mezi supervizí a MF a je prokazatelným dokumentem pro doložení oprávnění vykonavatele kontroly k požadovanému rozsahu činnosti. Povinnosti supervizora při výkonu činnosti jsou uvedeny v příloze č. 10

Maximální hranice nákladů na supervizní dozor je vymezena 2 % z ceny projektové.

V odůvodněných případech může MF k doplnění kontrolních prací zadat zpracování speciálních znaleckých posudků.

4. ETAPA REALIZACE

4.1 ZAHÁJENÍ A REALIZACE DÍLA

4.1.1 PŘEDÁNÍ STAVENIŠTĚ

Vlastní realizace díla je zahájena dnem předání staveniště, kterého se účastní zástupci smluvních stran (zhotovitele a MF), stavebníka (žadatele), případně těžební společnosti, není-li zároveň žadatelem a staveniště se nachází v jejím zájmovém území.

K předání staveniště vyzve zhotovitel stavebníka do 5 dnů od účinnosti realizační smlouvy. Stavebník by měl předat staveniště nejpozději do 30 dnů od doručení této písemné výzvy zhotovitele nebo MF.

Před zahájením stavebních, případně jiných činností na stavebním pozemku, bude vyhotoven písemný protokol o předání staveniště.

4.1.2 PRŮBĚH ŘEŠENÍ ZAKÁZKY

Vlastní průběh realizace díla se řídí obecně platnými předpisy, zvláště pak zákonem č. 183/2006 Sb. ze dne 14. března 2006, o územním plánování a stavebním řádu (stavební zákon) a jeho prováděcími předpisy, které mj. stanovují pro zhotovitele následující povinnosti:

- zhotovitel (včetně subzhotovitelů) je povinen vést průkaznou primární dokumentaci – provozní (stavební) deník;
- zhotovitel je povinen zajistit odborné vedení realizace stavby.

Fakturace za provedené práce jsou zhotovitelem předkládány MF v souladu s podmínkami realizační smlouvy, a to formou tzv. souhrnné faktury s přílohou dílčích faktur včetně faktur všech subzhotovitelů a v souladu s platnými právními předpisy určujícími náležitosti daňových dokladů.

Právo vystavit příslušnou fakturu vznikne zhotoviteli na základě podpisu dílčích zápisů ohledně provedených prací osobami pověřenými žadatelem a osobami vykonávajícími technický dozor zadavatele (supervizor). Faktury za provedené práce budou zhotoviteli hrazeny po jejich odsouhlasení supervizorem a žadatelem. Supervizor a žadatel odsouhlasí příslušné faktury formou „Prohlášení o účelnosti vynaložených nákladů“, které musí být podepsáno statutárním orgánem nebo osobou písemně tímto orgánem pověřenou, přičemž toto pověření musí být v originále předáno zadavateli.

4.1.3 ZMĚNY V ŘEŠENÍ ZAKÁZKY

V průběhu řešení zakázky může dojít ke schválení metodické změny projektu (v rámci realizační ceny), pokud se touto změnou nemění struktura nápravných opatření tak, že může být dotčena kvalita prací, garance za dosažení cílových parametrů, projektovaná částka a pokud nedochází ke změně na základě změny správního rozhodnutí. Metodickou změnu předkládá stavebník s vyjádřením projektanta a podle kompetence báňským nebo stavebním úřadem. Dále musí být doloženo vyjádření supervizora a MPO a MŽP. Schválení změny podléhá souhlasu MF. Správní orgán se vyjadřuje pouze k věcné stránce žádosti, ostatní subjekty i k finanční.

Jiné než metodické změny projektu také předkládá stavebník, ale požaduje se kromě vyjádření stavebního úřadu, supervizora a MPO a MŽP také vyjádření projektanta. Změny schvaluje MF.

K přerušení stavby může dojít na základě žádosti stavebníka. K žádosti se vyjadřuje stavební úřad, supervizor a MPO a schvaluje MF.

4.1.4 ČERPÁNÍ ROZPOČTOVÉ REZERVY

Žádost o čerpání rozpočtové rezervy předkládá zhotovitel a schvaluje MF. Žádost musí být doložena souhlasnými stanovisky podle kompetence příslušným stavebním úřadem jako správním orgánem. Dále pak supervizorem, MPO a MŽP, kteří posuzují, zda se jedná o výjimečný případ nových zjištění, která nemohla být podchycena během předešlých přípravných a realizačních prací procesu odstranění těžebně ekologických škod a zda souvisí s předmětem dané zakázky. Správní orgán se vyjadřuje pouze k věcné stránce žádosti, ostatní subjekty i k finanční.

4.1.5 DODATEČNÉ STAVEBNÍ PRÁCE

V případě nutnosti zadání dodatečných stavebních prací může MF podle zákona č. 137/2006 Sb., o veřejných zakázkách zadat veřejnou zakázku témuž zhotoviteli v zadávacím řízení bez uveřejnění za předpokladu dodržení zákonných podmínek.

K dodatečným stavebním pracím musí vyjádřit svůj souhlas stavební úřad jako správní orgán, supervize, MPO a MŽP.

4.2 KONTROLNÍ A DOZOROVÁ ČINNOST

4.2.1 STAVEBNĚ TECHNICKÝ A AUTORSKÝ DOZOR

Žadatel je povinen zajistit stavebně technický dozor na stavbě. Tento dozor sleduje zejména, zda práce jsou prováděny účelně a efektivně v souladu se smlouvou a realizačním projektem, podle technických norem, právních předpisů a příslušných rozhodnutí orgánů státní správy. Kontrola by měla probíhat průběžně, zpravidla po určitých objektivně oddělitelných částech nebo stupních prací. Zhotovitel je povinen vyzývat žadatele a MF k prohlídce prací, a to nejméně 5 dní předem. Nedostaví-li se k prohlídce prací, může zhotovitel pokračovat v další realizaci prací.

Autorský dozor si v případě potřeby zajišťuje žadatel jakožto stavebník.

Náklady na stavebně technický dozor si hradí žadatel z vlastních zdrojů.

4.2.2 KONTROLNÍ DNY

Pravidelná kontrola prováděných prací probíhá na kontrolních dnech. Žadatel organizuje pro kontrolu postupu nápravných opatření a čerpání finančních nákladů kontrolní dny pravidelně, v průběhu realizace minimálně jednou za čtvrtletí, na něž vždy zve zástupce:

- MF;
- MPO;
- MŽP;
- MMR – regionální pracoviště Most;
- pověřenec kraje;
- stavebního úřadu;
- zhotovitele;
- supervizora;
- ostatní účastníky dotčené činností, jako např. těžební společnosti;
- v určitých etapách též další dotčené orgány státní správy a samosprávy.

V rámci kontrolních dnů (dále KD) lze na základě souhlasu zástupců MPO, MF, MŽP, MMR; supervizora a příslušného stavebního úřadu provést přesun finančních položek v maximální výši 500 tis. Kč v rámci jednotlivých stavebních objektů (SO) při zachování celkových schválených rozpočtových nákladů stavby.

Zároveň lze v rámci KD schvalovat změny dílčích termínů jednotlivých etap, popř. částí akce, nedojde-li tím ke změně konečného termínu prací daného SOD.

Jako vstupní informaci pro kontrolní den zhotovitel v gesci žadatele předkládá písemnou zprávu, kterou obdrží všichni účastníci předem, nejméně 14 kalendářních dnů před konáním kontrolního dne.

4.2.3 ROČNÍ, ETAPOVÁ A ZÁVĚREČNÁ ZPRÁVA O PRŮBĚHU PRACÍ

Zprávy o průběhu prací zpracovává zhotovitel. Práce zhotovené v kalendářním roce jsou zhodnoceny v roční zprávě, etapy prací jsou zhodnoceny v etapové zprávě a na konci realizace nápravných opatření je nutné předložit závěrečnou zprávu (příloha č. 9).

Pokud byly součástí nápravných opatření i geologické práce, podléhající podle vyhlášky Českého geologického úřadu č. 368/2004 Sb., o geologické dokumentaci registraci v GEOFONDU ČR, je potřeba geologické práce i jejich výsledky zaregistrovat. Zhotovitel odpovídá za vložení výsledků do databáze SEKM. Veškerá související dokumentace (technická, finanční, administrativní apod.) musí být řádně uložena u žadatele.

4.3 SUPERVIZNÍ ČINNOST

Supervizor provádí kontrolní činnost v časovém, věcném a finančním rozsahu úměrném významu a rozsahu kontrolovaných prací na lokalitě a sestavuje o ní zprávy, které jsou předkládány žadateli, MF a správnímu orgánu. Tyto zprávy jsou k dispozici i dotčeným orgánům, které se účastní pravidelné kontroly průběhu prací (příloha č. 10). Dále vydává potvrzení o účelnosti vynaložených nákladů (příloha č. 8).

V závislosti na smluvním, věcném a časovém harmonogramu prací bude vykonavatelem kontroly předávána MF a dle okolností i žadateli a správnímu orgánu dílčí, etapová, závěrečná a mimořádná zpráva.

V případě jakýchkoli pochybností o závěrech či relevantnosti dílčích výsledků supervize může MF v závažných případech přezkoumat výše uvedené výstupy supervize prostřednictvím jiného subjektu či odborné komise (odborná oponentura).

5. ETAPA UKONČENÍ

5.1 UKONČENÍ A PŘEDÁNÍ DÍLA

Závěrečná fáze procesu nápravných opatření probíhá v těchto krocích:

- zhotovitel písemně oznámí MF a žadateli úmysl o předání díla;
- na základě oznámení žadatel v gesci zhotovitele vyhotoví závěrečnou zprávu, v níž doloží splnění podmínek, které vydal stavební úřad jako správní orgán, a splnění cílů nápravných opatření, a dále doloží následující podklady:
 - geodetickou dokumentaci (dokumentace skutečného provedení stavby);
 - geometrický plán, pokud je stavba předmětem evidence v katastru nemovitosti;
 - zápisy o prověření prací a konstrukcí zakrytých v průběhu stavby;
 - osvědčení a zprávy o individuálních zkouškách zařízení, vyhodnocení kvality;
 - stavební deníky;
 - zprávy o provedených výchozích revizích zařízení;
 - doklady o stanovených nebo ujednaných zkouškách a způsobilostech;
 - doklady o ověřování požadovaných vlastností výrobků a další doklady podle charakteru stavby, příp. stanovené ve stavebním povolení.
- žadatel předloží závěrečnou zprávu k posouzení MPO, MF a stavebnímu úřadu;
- MF spolu s žadatelem posoudí zprávu s důrazem na plnění projektovaných prací a všech ustanovení realizační smlouvy a dohody o součinnosti;
- žadatel svolá po obdržení stanovisek od všech uvedených stran a po dohodě s MF závěrečný kontrolní den, na kterém bude závěrečná zpráva o provedených nápravných opatřeních projednána;
- zápis ze závěrečného kontrolního dne bude podkladem pro závěrečné stanovisko stavebního úřadu jako správního orgánu;
- toto závěrečné stanovisko je dokladem pro oznámení či žádosti o užívání stavby a majetkové vypořádání;
- žadatel oznámí příslušnému stavebnímu úřadu záměr započít s užíváním stavby;
- v případě, že se jedná o stavbu uvedenou v § 122 stavebního zákona, žadatel zažádá příslušný stavební úřad o vydání kolaudačního souhlasu;
- předání díla / projektu žadateli bude provedeno formou dohody o předání a převzetí díla / projektu za účasti MF, zhotovitele, žadatele;
- vlastníkem díla k tzv. součastem věci dle § 120 odst. 1 obč. zák. (např. trvalé porosty, meliorační zařízení) je žadatel od počátku (tzn. po fyzickém spojení věci s pozemkem);
- vlastníkem nových movitých věcí a nemovitostí se žadatel stane na základě smlouvy o bezúplatném převodu díla uzavřené mezi MF a žadatelem;
- jde-li o nemovitosti zapisované do katastru nemovitostí (např. vodní díla) je celý proces ukončen až zápisem do katastru nemovitostí záznamem formou

ohlášení, jestliže se nemění vlastník nemovitostí a u nových staveb nebo vkladem v případě změny vlastníka nemovitosti a provedením případné změny druhu a využití pozemku v katastru;

- žadatel, který nabude dílo do svého vlastnictví, nemá nárok na úhradu nákladů spojených s budoucím provozem díla (části);
- MF vypracuje závěrečnou informaci o ukončení akce nápravných opatření a předloží ji meziresortní komisi.

6. PŘEVOD ZHOTOVENÉHO DÍLA

6.1 MAJETKOPRÁVNÍ ASPEKTY

Majetkoprávní převody zhotoveného díla jsou dle směrnice zabezpečeny:

1. Čestným prohlášením statutárního zástupce žadatele o převzetí díla po jeho dokončení do svého vlastnictví, včetně dokladu o tomto převzetí do svého vlastnictví příslušným orgánem; (viz bod 3.2.1. Podávání a schvalování žádostí o úhradu nákladů na realizaci díla na odstranění ekologických škod, odr. 21);
2. Dohodou o naplnění podmínek žádosti mezi žadatelem a MF, v níž mj. bude řešena otázka vlastnictví a převzetí díla / projektu (viz příloha č. 13,14);
3. Ukončením stavebního řízení - užívání stavby na základě oznámení stavebního úřadu nebo kolaudační souhlas (viz bod 5.1. Ukončení a předání díla);
4. Dohodou o předání a převzetí díla / projektu mezi zhotovitelem, MF, žadatelem (viz bod 5.1. Ukončení a předání díla);
5. Smlouvou o bezúplatném převodu díla uzavřené mezi MF a žadatelem (viz bod 5.1. Ukončení a předání díla, příloha č. 14);
6. Zápisem do katastru nemovitosti v případě vzniku nových staveb podléhajících evidenci v katastru nemovitostí (viz bod 5.1. Ukončení a předání díla).

6.2 DAŇOVÉ ASPEKTY

Z pohledu daňových dopadů lze konstatovat, že pokud bude majetek převáděn:

- a) územním samosprávným celkům, tedy obcím či krajům – potom problém s vypořádáním daňové povinnosti vztahující se k nově vzniklému majetku v souvislosti s „revitalizací krajiny“ nevznikne, neboť podle § 2 a 3 zákona č. 243/2000 Sb., o rozpočtovém určení výnosů některých daní územním samosprávným celkům a některým státním fondům (zákon o rozpočtovém určení daní), je daňovým příjmem rozpočtu obce či kraje, mimo jiné, daň z příjmů právnických osob v případech, kdy poplatníkem daně je příslušná obec či kraj.
- b) těžebním společností a státním podnikům sanačního charakteru – potom platí obecná pravidla pro zdanění daní z příjmů při nabývání majetku. V případě, kdy práce související s vlastní sanací a rekultivací neřešily odstranění následků těžby, kterou v dané lokalitě v důsledku smluvních či daňových závazků byla povinna provést daná těžební společnost (nebo její právní nástupce), potom se zdanění týká až hodnoty nového majetku vzniklého na daném území.

7. PŘECHODNÁ A ZÁVĚREČNÁ USTANOVENÍ

1. Tato směrnice nabývá platnosti a účinnosti dnem jejího schválení meziresortní komisí. Schválením této směrnice se ruší směrnice k řešení ekologických škod v rámci odstraňování starých ekologických škod vzniklých před privatizací hnědouhelných těžební společností v Ústeckém a Karlovarském kraji z roku 2002, ve znění r. 2005 (původní směrnice).

2. Dosud neschválené žádosti podané k meziresortní komisi o úhradu nákladů na odstranění ekologických škod podané za účinnosti původní směrnice se posuzují již dle této směrnice.

3. Nebudou-li do 31. prosince 2008 doplněny veškeré chybějící náležitosti vyžadované meziresortní komisí u podmíněně schválených projektů podaných za účinnosti původní směrnice, budou tyto projekty meziresortní komisí vyřazeny.

4. Nabytím účinnosti této směrnice se ruší „Pokyny k předložení žádosti o úhradu nákladů na řešení ekologických škod“ pro obce III. typu, kraje a těžební společnosti.

Vymezení obcí dotčených těžební činností v Ústeckém kraji

Kraj

Okres

Obce III. typu

Obce II. typu

Ústecký kraj

Chomutov

Kadaň

Kadaň

Chomutov

Březno

Černovice

Droužkovice

Chomutov

Málkov

Místo

Pesvice

Spořice

Strupčice

Údlice

Vrskmaň

Všestudy

Vysoká Pec

Most

Most

Bečov

Braňany

Havraň

Lišnice

Malé Březno

Most

Polerady

Litvínov

Horní Jiřetín

Litvínov

Lom

Louka u Litvínova

Mariánské Radčice

Teplice

Bílina

Bílina

Hostomice

Hrobčice

Ledvice

Ohníč

Světec

Teplice

Bžany

Dubí

Duchcov

Háj u Duchcova

Hrob

Jeníkov

Kostomlaty pod Milešovkou

Košťany

Krupka

Lahošt

Modlany

Novosedlice

Osek

Proboštov

Rtyně nad Bílinou

Srbice

Teplice

Újezdeček

Zabrušany

Ústí nad Labem

Ústí nad Labem

Chabařovice

Chlumeč

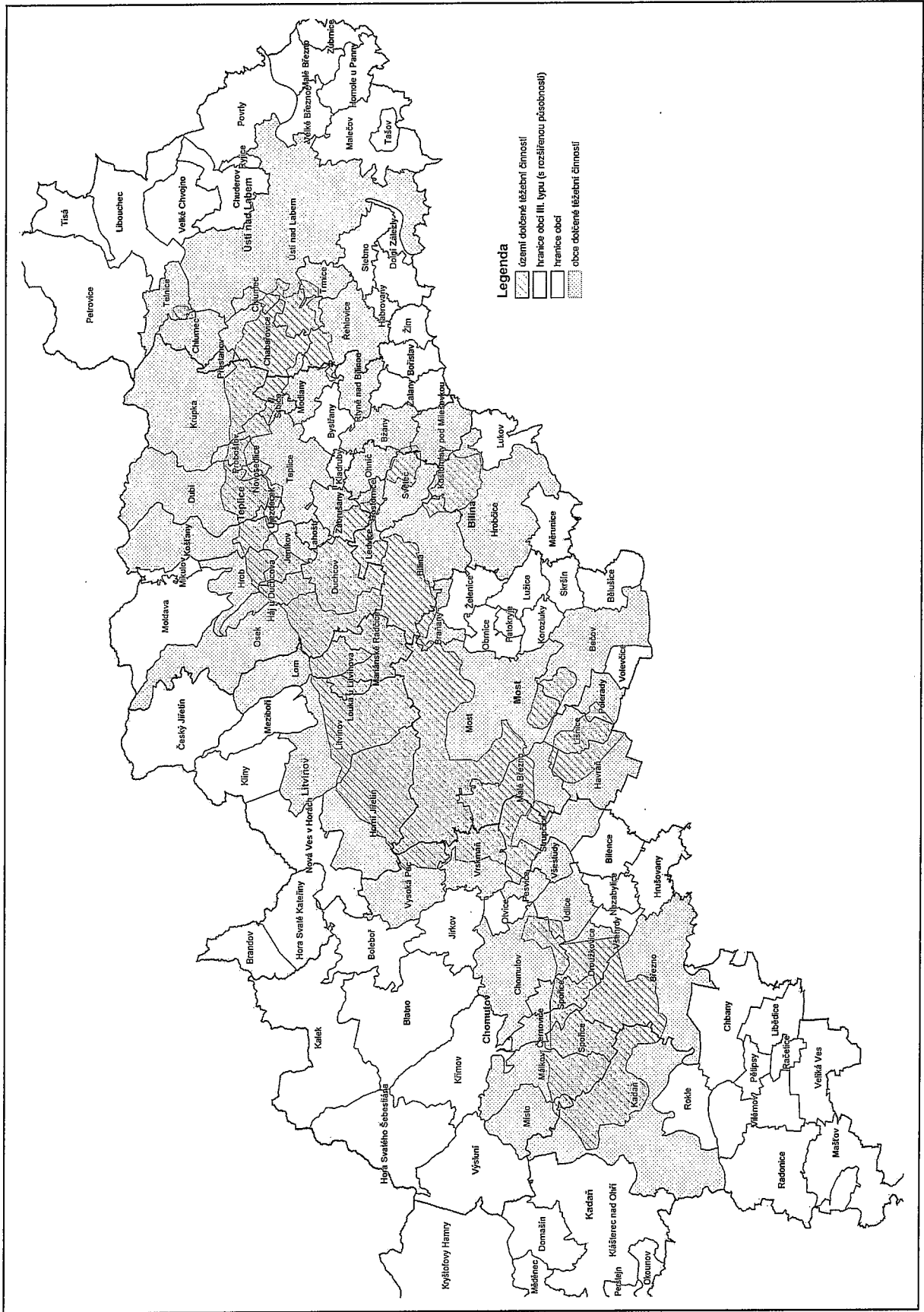
Přestanov

Řehlovice

Telnice

Trmice

Ústí nad Labem



Legenda
území dotčené léžební činností
hranice obcí III. typu (s rozšířenou působností)
hranice obcí
obce dotčené léžební činností

Vymezení obcí dotčených těžební činností v Karlovarském kraji

Karlovarský kraj

Sokolov

Sokolov

Březová

Bukovany

Citice

Dolní Nivy

Dolní Rychnov

Habartov

Chlum Svaté Maří

Chodov

Královské Poříčí

Lomnice

Nové Sedlo

Sokolov

Staré Sedlo

Svatava

Šabina

Vintřov

Vřesová

Karlovy Vary

Karlovy Vary

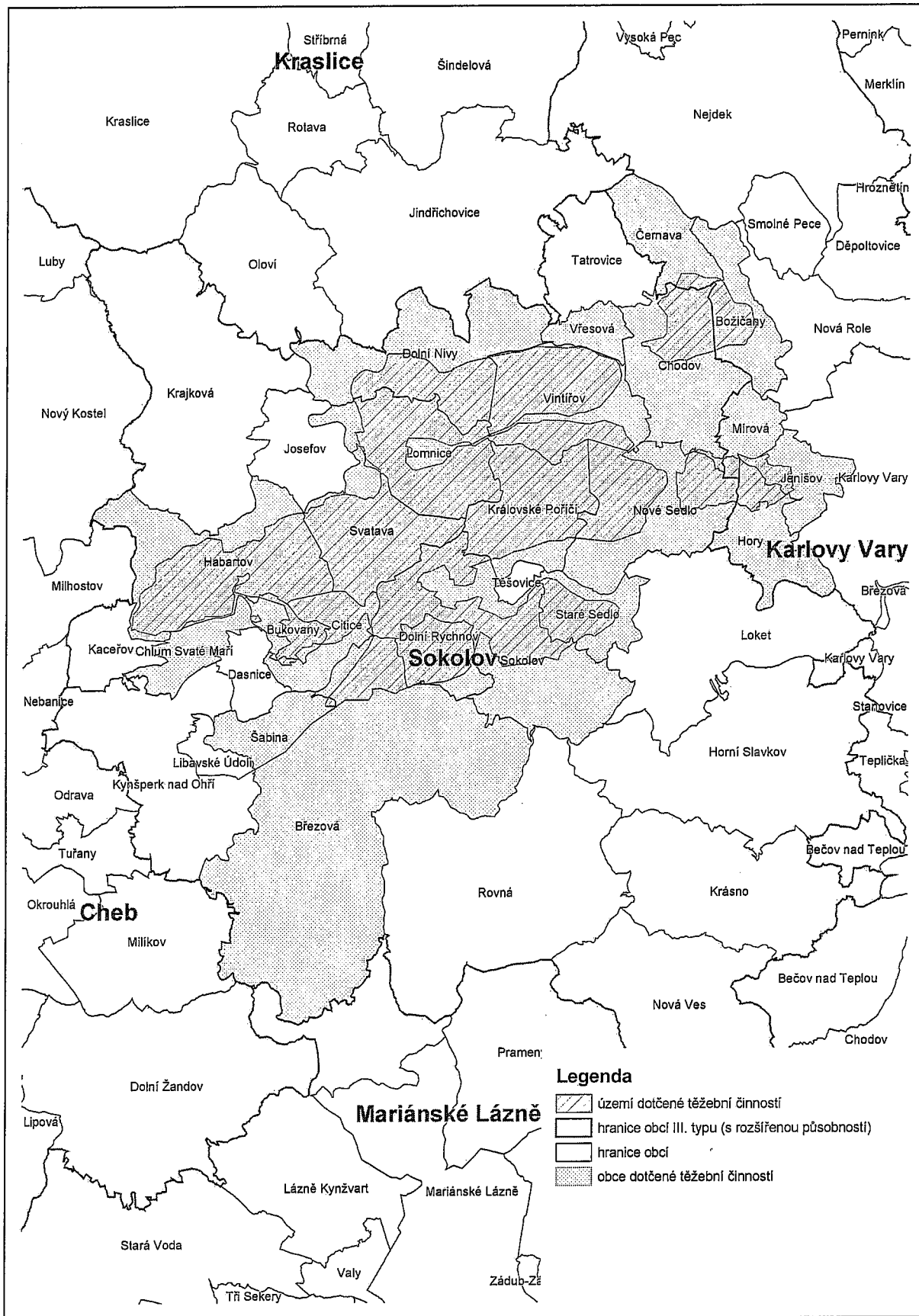
Božičany

Černava

Hory

Jenišov

Mírová



ŽÁDOST O ÚHRADU NÁKLADŮspojených se zpracováním projektové dokumentace
pro realizaci díla na odstranění ekologických škodMinisterstvo průmyslu a obchodu ČR
odbor homictví
Na Františku 32
110 15 Praha 1**A. IDENTIFIKAČNÍ ÚDAJE ŽADATELE**

Název

IČ

DIČ

Kód obce (ZÚJ)

ulice, číslo domu

telefon

PSC

obec

fax

okres

kraj

ukazatel dluhové služby

Statutární zástupce

příjmení

jméno

titul

název funkce

telefon

B. SPECIFIKACE PROJEKTU K ODSTRANĚNÍ EKOLOGICKÝCH ŠKOD

název

kód dle Koncepce
řešení ekologických
škod

k.ú. realizace

kraj realizace

příslušný stavební úřad

kód dle NUTS

stručný popis, charakteristika a cíle projektu

zdůvodnění z hlediska požadavku řešení ekologických škod

--

požadavek na upřesnění zadávacích podmínek při vyhlášení výběrového řízení na zhotovitele

--

předpokládané celkové náklady na realizaci projektu

--

klasifikace předmětu veřejné zakázky (služby)

SKP

CPV

C. PŘÍLOHY

2 x dokumentace pro vydání územního rozhodnutí (DUR) z toho jedna ověřená příslušným stavením úřadem včetně aproximativního propočtu (kvalifikovaný odhad) v písemné i elektronické podobě,

platné územní doklady – regulační plán, v případě, že nebyl zpracován nebo není platný, tak právoplatné územní rozhodnutí nebo územní souhlas (§ 61 až 96 Zákona č.183/2006 Sb.),

doložení vlastnických vztahů k pozemkům nebo doložení jiných práv, které jej opravňuje zřídit na pozemku požadovanou stavbu,

doložení souladu s Plánem otvírky, přípravy a dobývání, jedná-li se o rekultivační akce,

výpočet ukazatele dluhové služby,

souhlas příslušného orgánu žadatele s realizací akce,

stanovisko územně příslušného kraje k realizaci akce jako celku a k souladu projektu s Územním plánem VÚC a ke splnění obsahových náležitostí žádosti,

stanovisko územně příslušného obvodního báňského úřadu, jedná-li se rekultivační akce,

čestné prohlášení statutárního zástupce žadatele o závazku k součinnosti s těžební společností, nachází-li se projekt na zájmovém území těžební společnosti,

čestné prohlášení statutárního zástupce žadatele o závazku k součinnosti se zadavatelem a zpracovatelem projektové dokumentace,

čestné prohlášení statutárního zástupce žadatele o vypořádání práv k duševnímu vlastnictví projektového záměru,

čestné prohlášení statutárního zástupce žadatele o dodržení všech základních kritérií,

čestné prohlášení statutárního zástupce žadatele o případném dofinancování projektové dokumentace v případě, že její část překračuje rozsah Koncepce řešení ekologických škod,

čestné prohlášení statutárního zástupce žadatele o vrácení poskytnuté náhrady na financování zpracování projektové dokumentace v případě, že projektové dílo nebude realizováno.

V dne

.....

razítko a podpis statutárního zástupce žadatele

Výpočet ukazatele dluhové služby

Příloha k žádosti o úhradu nákladů na odstranění ekologických škod

Dluhová služba

Obsah dluhové služby se definuje takto:

- zaplacené úroky (položka 5141 rozpočtové skladby),
- uhrazené splátky vydaných dluhopisů (položky 8xx2 rozpočtové skladby),
- splátky jistin (položky 8xx4 rozpočtové skladby),
- splátky leasingu (položka 5178 rozpočtové skladby).

Dluhová základna

Dluhová základna obsahuje:

- skutečně dosažené daňové příjmy v Tř. 1 a nedaňové příjmy v Tř. 2 za daný kalendářní rok, plus
- dotace souhrnného finančního vztahu (položky 4112 a 4212 rozpočtové skladby) (prostředky finančního vztahu státního rozpočtu k rozpočtům obcí a k rozpočtům krajů podle přílohy zákona o státním rozpočtu na příslušný kalendářní rok).

Dluhová služba se poměřuje ke skutečnému objemu dluhové základny za uplynulý kalendářní rok.

Název a sídlo vykazující jednotky:

.....

IČO:

Ukazatelé roku:

tis. Kč

Číslo řádku	Název položky	Odkaz na rozpočtovou skladbu	Stav k 31. 12.
1	daňové příjmy (po konsolidaci)	třída 1	
2	nedaňové příjmy (po konsolidaci)	třída 2	
3	přijaté dotace – finanční vztah	položka 4112 + 4212	
4	dluhová základna	ř. 1 + ř. 2 + ř. 3	
5	Úroky	položka 5141	
6	splátky jistin a dluhopisů	položky 8xx2 a 8xx4	
7	splátky leasingu	položka 5178	
8	dluhová služba	ř. 5 + ř. 6 + ř. 7	
9	UKAZATEL DLUHOVÉ SLUŽBY	ř. 8 děleno ř. 4	

Zjištění, že žadatel uvedl do tohoto dotazníku nesprávné údaje, je důvodem k vyloučení žádosti z jednání mezíresortní komise. Změny údajů dodatečně zjištěné žadatelem musí být neprodleně oznámeny.

Sestavil: Telefon	Schválil: Telefon: Podpis:
----------------------	--------------------------------------

ŽÁDOST O ÚHRADU NÁKLADŮ

spojených s realizací díla na odstranění ekologických škod
stručná anotace projektu

Ministerstvo průmyslu a obchodu ČR
 odbor hornictví
 Na Františku 32
 110 15 Praha 1

A. IDENTIFIKAČNÍ ÚDAJE ŽADATELE

Název

IČ

DIČ

Kód obce (ZÚJ) *)

ulice, číslo domu

telefon

PSC

obec

fax

okres

kraj

ukazatel dluhové služby *)

Statutární zástupce

příjmení

jméno

titul

název funkce

telefon

B. SPECIFIKACE PROJEKTU K ODSTRANĚNÍ EKOLOGICKÝCH ŠKOD

název

 kód dle Koncepce
 řešení ekologických
 škod

k.ú. realizace

kraj realizace

příslušný stavební úřad

kód dle NUTS

předpokládané celkové náklady na realizaci projektu

stručná charakteristika a cíle akce

aktualizace předkládané akce

--

požadavek na upřesnění zadávacích podmínek při vyhlášení výběrového řízení na zhotovitele

--

související vydaná rozhodnutí orgánů státní správy

--

klasifikace stavební prací

SKP

CPV

klasifikace stavebních objektů

CZ-CC

C. PŘÍLOHY

dokumentace pro provedení stavby (DPS) ve 3 písemných a 1 elektronickém vyhotovení (CD, DVD), včetně položkového rozpočtu podepsaného žadatelem a projektantem,

dokumentace pro stavební povolení (DSP) ověřenou příslušným stavebním úřadem v 1 vyhotovení. V případě, že bude zpracována jednostupňová dokumentace (JD), pak žadatel tuto předloží ve 3 vyhotoveních, z nichž jedno bude ověřeno příslušným stavebním úřadem,

doklady o povolení realizace díla – ohlášení stavby (§ 104 a 105 Zákona č.183/2006 Sb.) se souhlasem příslušného stavebního úřadu, popřípadě právoplatné stavební povolení (§ 115 Zákona č.183/2006 Sb.),

doložení vlastnických vztahů k pozemkům nebo doložení jiných práv, které jej opravňuje zřídit na pozemku požadovanou stavbu (např. smlouva o smlouvě budoucí o nabytí pozemků),

doložení souladu s Plánem otvírky, přípravy a dobývání, jedná-li se o rekultivační akce,

doklad o schválení příslušným orgánem žadatele žádosti o úhradu nákladů, *)

výpočet ukazatele dluhové služby, *)

stanovisko územně příslušného kraje k realizaci akce jako celku a k souladu projektu s Územním plánem VÚC a ke splnění obsahových náležitostí žádosti, *)

stanovisko územně příslušného obvodního báňského úřadu, jedná-li se o rekultivační akce v chráněném ložiskovém území,

čestné prohlášení statutárního zástupce žadatele o závazku k součinnosti s těžební společností, nachází-li se projekt v zájmovém území těžební společnosti, *)

čestné prohlášení statutárního zástupce žadatele o závazku k součinnosti se zadavatelem a dodavatelem prací,

čestné prohlášení statutárního zástupce žadatele o dodržení všech základních kritérií,

čestné prohlášení statutárního zástupce žadatele o případném dofinancování realizace díla v případě, že jeho část přesahuje rozsah Koncepce řešení ekologických škod,

čestné prohlášení statutárního zástupce žadatele o převzetí díla po jeho dokončení do svého vlastnictví, včetně dokladu o schválení tohoto převzetí do svého vlastnictví příslušným orgánem např. zastupitelstvem

čestné prohlášení statutárního zástupce žadatele o vrácení poskytnuté úhrady nákladů na realizaci díla v případě, že dílo (část přesahující rozsah Koncepce řešení ekologických škod) nebude realizováno v celém rozsahu.

*) ... platí pouze tehdy, je-li žadatelem obec (kraj)

V dne

.....

razítko a podpis statutárního zástupce žadatele

Vedení primární dokumentace průběhu zakázky

Zhotovitel je povinen vést provozní (stavební) deník.

1. Provozní deník je řádně nadepsán včetně pořadí deníků v rámci zakázky, data vzetí v používání a celkovým počtem stran. Stránky deníku jsou očíslovány a není dovoleno jednotlivé originály stránek svévolně přidávat popř. odebírat. Provozní deník musí být vždy na lokalitě.
2. V provozním deníku musí být průkazně zdokumentován průběh veškerých prací, zejména :
 - a. chod jednotlivých zařízení se základními parametry;
 - b. všechny poruchy a odstávky včetně jejich příčin;
 - c. u prací stavebního charakteru - jejich rozsah;
 - d. záznamy o kontrolních odběrech vzorků a měření;
 - e. zápisy kontrolních orgánů.
3. Provozní deník musí obsahovat seznam pověřených pracovníků pro provádění nápravných opatření a seznam zodpovědných pracovníků zhotovitele s podpisovými vzory.
4. Provozní deník musí být veden alespoň se dvěma dalšími průpisy tak, aby bylo možno tyto listy vyjmout bez jeho poškození. Jeden z těchto průpisů musí zhotovitel uchovávat mimo staveniště pro případ zničení deníku v důsledku požáru apod.
5. V případě potřeby mohou být založeny pomocné provozní knihy, jejichž úplný výčet a místo uložení musí být uvedeno v hlavním deníku a potvrzeno zodpovědným řešitelem zhotovitele. Tyto knihy jsou nedílnou součástí provozního deníku a při jejich vedení musí být dodrženy stejné zásady.
6. Záznamy do deníku provádí denně pověřený pracovník zhotovitelské organizace (viz bod 3). Správnost a úplnost záznamu stvrzuje svým podpisem.
7. Minimálně 1x za týden musí být provozní deník zkontrolován zodpovědným zástupcem zhotovitele (viz bod 3) a o výsledku musí být proveden záznam do deníku.
8. Zástupce žadatele provádí zpravidla 1x za 14 dní kontrolu provozního deníku a jeho souladu se skutečností. O výsledku kontroly provede záznam do provozního deníku.
9. Při přebírce provedených prací provádí zástupce žadatele věcnou kontrolu souladu fakturovaných prací s primární dokumentací.
10. Supervize provede záznam do provozního deníku při každé kontrole prováděných prací a jejich fakturaci.

Kontrolní dny

Organizace a průběh kontrolního dne:

- prezenze účastníků a podpis prezenční listiny;
- prohlídka lokality;
- ústní informace žadatele o průběhu prací, včetně kontroly plnění závěrů předchozího kontrolního dne;
- ústní informace zhotovitele o průběhu prací;
- stanovisko supervize, MF, správního orgánu státní správy a ostatních účastníků kontroly (možnost schválení metodické změny projektu);
- diskuse;
- závěry a termíny;
- zápis s uvedením připomínek, požadavků a stanovisek zúčastněných stran;
- zápis vypracovává žadatel.

Jako vstupní informaci pro kontrolní den zhotovitel v gesci žadatele předkládá písemnou zprávu v tomto členění:

- srovnání projektovaného časového a finančního harmonogramu prací se skutečností;
- stručná charakteristika lokality (pouze pro první zprávu), v dalších uvést jen nové skutečnosti, přehledné a výstižné informace k aktuálnímu stavu prací (tabulky, grafy, mapy apod.) s popisem nápravných opatření od posledního kontrolního dne a od začátku akce;
- rozsah provedených prací v období od posledního kontrolního dne, včetně relace plánovaných a vynaložených nákladů v členění dle jednotlivých staveb či technologií;
- shoda, případné odchytky od věcného, časového a finančního plánu prací (sítěvého grafu), návrh na optimalizaci dalšího postupu s předpokládanými dopady;
- přehled o průběžném čerpání finančních prostředků od posledního kontrolního dne a od zahájení sanace v členění dle jednotlivých staveb;
- plánované práce na další období (technicky, časově, finančně);
- případný návrh opatření – požadavků k orgánům státní správy (změny či doplnění rozhodnutí apod.);
- případný návrh opatření – požadavků na MF a obvodní báňský úřad.

Zpráva je ověřená a podepsaná statutárním zástupcem nebo pověřeným zástupcem žadatele a zhotovitele prací.

**Stanovisko supervize/zástupce žadatele
k fakturačním podkladům - potvrzení o účelnosti
vynaložených nákladů**

Ministerstvo financí
Letenské 15
118 10 Praha 1

Potvrzujeme, že fakturované náklady:

- ve výši :

Kč (včetně DPH)

- ve výši :

Kč (cena bez DPH)

- číslo faktury

- fakturované společnosti (zhotovitel)

- kód projektu – číslo smlouvy o dílo

na akci
(název akce)

byly účelně a efektivně vynaloženy na práce provedené podle realizačního projektu

(kód projektu)

Jako supervizi MF/zástupci žadatele nám byla předložena k vyjádření faktura společnosti

včetně příslušných podkladů:

za práce provedené v období

od

do

na akci

Faktura č.

je na částku

Kč

K faktuře je přiložen : - předávací protokol

- zjišťovací protokol

Potvrzujeme, že práce byly vykonány v souladu se schváleným realizačním projektem (a schválenými metodickými změnami).....a se závěry z kontrolních dnů.

Fakturované náklady byly vynaloženy na:

jméno, funkce

(osoba oprávněná jednat, podepisovat za supervizní organizaci/za zástupce žadatele)

V dne

.....

razítko a podpis oprávněné osoby

Roční, etapová a závěrečná zpráva o průběhu prací

Zprávy vypracuje zhotovitel v souladu s požadavky zúčastněných stran. Ke zprávě musí být přiloženo technicko-ekonomické zhodnocení efektivity provedených prací. Zprávy předkládá zhotovitel na MF ve 2 písemných vyhotoveních a 1 x elektronicky (CD-DVD) ve formátu MS WORD a MS EXCEL v aktuálně užívaných a obecně rozšířených verzích, obvodnímu báňskému úřadu (resp. stavebnímu úřadu) jako správnímu orgánu, žadateli a supervizi.

Základní požadavky na roční zprávu:

Zpráva musí podat přehledně informace o technickém, časovém a finančním průběhu akce v této minimální struktuře:

1. Cíl nápravných opatření;
2. Základní údaje o místě, kde nápravná opatření probíhají;
3. Přírodní podmínky, jež jsou zohledněny v postupu prací a jejich vyhodnocení;
4. Stručný popis technického řešení;
5. Popis prováděných prací
 - soulad s realizačním projektem
 - dosažené výsledky nápravných opatření
 - v případě monitoringu jeho výsledky, závěry pro postprojekční monitoring, garance ze strany zhotovitele a jejich plnění
 - vyhodnocení zneškodnění odpadů a uvedení přehledu o nakládání s odpady až k jejich konečnému zneškodnění, minimálně podle vyhlášky č. 383/2001 Sb., a stanovisko supervize k průběhu nakládání s odpady v daném roce
 - přehled dokumentace
 - doklad o naplnění databáze SESEZ;
6. Plnění podmínek správního rozhodnutí (OBÚ, stavební úřad);
7. Rekapitulace časová, věcná, finanční;
8. Závěr.

Zpráva je ověřená a podepsaná statutárním zástupcem nebo pověřeným zástupcem žadatele a zhotovitele prací.

Supervize

Účel a cíl supervize

Supervize prověřuje, zda finanční prostředky, poskytnuté MF podle výsledku výběrového řízení jsou vynakládány účelně v souladu s realizační smlouvou, realizačním projektem nápravných opatření a stanoviskem správního orgánu k tomuto projektu, případně pro navýšování rozpočtu podle této směrnice. Účelně znamená, vedou-li k odstranění těžebně ekologických škod a snížení ekologických rizik.

Výklad pojmů

supervize je soubor činností a procesů, kterými je prováděna nezávislá kontrola účelnosti a souladu realizace nápravných opatření se schváleným realizačním projektem, případně s jeho schválenými doplňky. Činnost supervize může zadavatel zajistit všude tam, kde je to účelné.

supervizor (vykonavatel kontroly) - znamená právnickou nebo fyzickou osobu, která byla v souladu se zákonem vybrána pro provádění supervizního dohledu nad průběhem realizace nápravných opatření.

nápravná opatření – technické postupy, jejichž cílem je snížit nebo odstranit riziko plynoucí z těžebně ekologické závady.

odborná péče - obecně znamená používání standardních, uznaných, obvykle používaných a ověřených metod a postupů především zakotvených v normativní oblasti, při dodržení všech právních norem týkající se předmětu činnosti.

nepodjatost - statutární zástupci vykonavatele kontroly na základě smlouvy, dále osoby, které jsou odpovědnými zástupci firmy pro předmět kontroly, nesmí spojovat s nabyvatelem a zhotovitelem nápravných opatření přímý poměr vlastnický, pracovní či příbuzenský poměr.

nestrannost - vyloučení postupů, zásahů, jednání a vlivů, které by mohly mít za následek neobjektivnost kontrolní zprávy.

mlčenlivost - znamená mlčenlivost vůči všem jiným osobám, které nezajišťují nápravný proces, o všech informacích, údajích, realizačních výstupech apod., souvisejících s plněním smlouvy o kontrolní činnosti, včetně opatření zamezujících i náhodné zpřístupnění výše nejmenovaným osobám. Toto ustanovení platí po časově neomezenou dobu, zvláště pak po dobu, kdy by porušení této povinnosti mohlo poškodit smluvní strany, nabyvatele nebo zhotovitele sanace.

prokazatelná oznamovací povinnost - písemná zpráva s případnými doklady podle jednotlivých bodů ukládající tuto povinnost. Doručení musí být prokazatelné doručenkou nebo potvrzením příjmu podatelnou MF, výjimečně písemným potvrzením o osobním převzetí vedoucím referátu ekologické škody MF.

rozsah zmocnění - je samostatnou přílohou smlouvy mezi supervizí a MF a je prokazatelným dokumentem pro doložení oprávnění vykonavatele kontroly k požadovanému rozsahu činnosti.

věcný a časový harmonogram - je obvykle přílohou ke smlouvě a definuje, co a kdy má být předmětem kontroly. Harmonogram je vypracován na základě schváleného realizačního projektu a případně modifikován podle skutečného postupu prací.

kontrolní zpráva - je realizačním výstupem kontrolní činnosti.

Postup při provádění supervize

Supervizní organizace provádí dozorovou a kontrolní činnost v souladu se schváleným projektem supervize a v intencích smlouvy uzavřené s MF.

Rozhodujícím podkladem pro stanovení rozsahu kontrolní činnosti je realizační projekt nápravných opatření.

Hlavním kritériem pro hodnocení časové, finanční a věcné stránky kontrolovaných prací je schválený realizační projekt nápravných opatření - dodržování technických parametrů, a to vstupů a výstupů technologií, úroveň splnění postupných nápravných cílů ve vazbě na harmonogram prací a výši vynaložených finančních prostředků.

Posouzení realizačního projektu musí obsahovat posouzení úplnosti a správnosti výchozích údajů pro návrh opatření v porovnání s nabídkovým projektem i obecně a posouzení správnosti celkového postupu a dílčích opatření ve vztahu k požadovaným cílovým parametrům a kontrolu, zda nedochází ke změně subzhotovitelů oproti schválenému realizačnímu projektu.

Supervizor musí při zahájení a po dobu provádění kontrolní činnosti splňovat následující podmínky a ustanovení, které nejsou řazeny podle pořadí důležitosti:

1. provádění kontrolní činnosti s odbornou péčí;
2. nestrannost;
3. nepodjatost;
4. mlčenlivost;
5. prokazatelná oznamovací povinnost do 5 dnů v případě, že supervizor vstoupí do jakéhokoliv vztahu s kontrolovaným zhotovitelem nebo subzhotovitelem prací nebo nabyvatelem. MF rozhodne, zda je tento vztah v konfliktu vůči výkonu kontroly. V případě, že bude tento vztah uznán konfliktním, supervizor od vztahu ustoupí nebo odstoupí od provádění kontroly v daném případě. V opačném případě má MF možnost jednostranně odstoupit od smlouvy s vykonavatelem kontroly. Za nesplnění oznamovací povinnosti může být supervizor sankcionován vrácením dosud přijatých finančních prostředků a smluvní pokutou až do výše 100 000,- Kč;
6. akceptuje vymezený rozsah zmocnění;
7. v průběhu kontrolní činnosti postupovat podle věcného a časového harmonogramu kontrolní činnosti schváleného MF;
8. po dobu smluvního vztahu splňuje odborné kvalifikační předpoklady;
9. k prokazatelné oznamovací povinnosti do 5 dnů v případě ztráty nebo omezení kvalifikačních předpokladů. Nesplnění této povinnosti může být sankcionováno toto porušení vrácením dosud přijatých finančních prostředků a smluvní pokutou až do výše 100 000,- Kč;

10. k prokazatelné oznamovací povinnosti do 5 dnů v případě, že dojde ke ztrátě či omezení jiných kvalifikačních předpokladů, např. v důsledku technických nebo personálních změn, omezení kapacitních možností, které mohou mít vliv na plnění předmětu smlouvy;
11. k prokazatelné oznamovací povinnosti do 5 dnů v případě každé změny v Obchodním rejstříku týkající se předmětu podnikání - činnosti v okruhu činností souvisejících s kvalifikačními předpoklady pro výkon kontroly nebo právní formy společnosti způsobu sloučením, splynutím, rozdělením nebo přeměnou. V tomto případě pak MF rozhodne, zda je tato změna v konfliktu vůči supervizi. V případě, že tato změna bude uznána konfliktní, supervizor od smlouvy s MF sám odstoupí. V opačném případě má MF možnost jednostranně odstoupit od smlouvy s vykonavatelem kontroly a rovněž tak v případě, kdy vykonavatel kontroly nesplní svou oznamovací povinnost;
12. k prokazatelné oznamovací povinnosti do 5 dnů v případě, že dojde mezi vykonavatelem kontroly a kontrolovanou osobou k jednání ve shodě podle ustanovení § 66-b nebo ovládnutí podle § 66-a obchodního zákoníku. V tomto případě smlouva automaticky zaniká;
13. nezasahování do práv nebo právem chráněných zájmů kontrolované osoby;
14. možnosti ukončení smluvního vztahu ze strany MF z důvodů vyšší moci, např. v případě, že je zrušena nebo jinak ukončena smlouva mezi nabyvatelem a MF, je pozastaven nebo změněn způsob financování sanačních prací. V tomto případě má druhá smluvní strana nárok na úhradu dosud účelně vynaložených nákladů;
15. písemnou přílohou, případně dodatkem ke smlouvě, bude seznam a identifikace případných podzhotovitelů supervizora, včetně doložení jejich kvalifikačních předpokladů. Podzhotovitel bude smluvně zavázán dodržovat závazky podle bodů 1 až 13 vůči MF. V případě realizace dílčího plnění prací nese za ni veškerou odpovědnost supervizor, který je smluvní stranou podle této smlouvy;
16. k prokazatelné oznamovací povinnosti do 5 dnů v případě, že podzhotovitel oznámí jakékoliv skutečnosti podle závazku v bodě č. 15;
17. cena kontrolních prací bude položkově vyjádřena v rozpočtu, který je nedílnou součástí smlouvy o kontrolní činnosti. Cena nepřekročí 2 % výše rozpočtových nákladů nápravných opatření;
18. MF si vyhrazuje v průběhu realizace právo kontroly a vykonavatel kontroly je povinen součinností.

Výsledky kontrolní činnosti

- **dílčí zpráva** - výsledek kontroly určitého segmentu prací nebo metodicky a technologicky oddělené etapy prací nebo kontrola krátkého časového úseku realizace prací
- **etapová zpráva** - výsledek uzavřeného celku, případně roční zpráva
- **závěrečná zpráva** - shrnutí kontrolní činnosti při ukončení prací. V případě, že nápravná opatření jsou ukončena a následuje pouze postsanační monitoring, je vyhotovena závěrečná zpráva a monitoring nebo podobné práce jsou předmětem etapové nebo dílčí zprávy.
- **mimořádná zpráva** - v případě, že jsou zjištěna závažná fakta nebo skutečnosti, případně zjevné porušení právních nebo jiných závazků na straně kontrolovaného

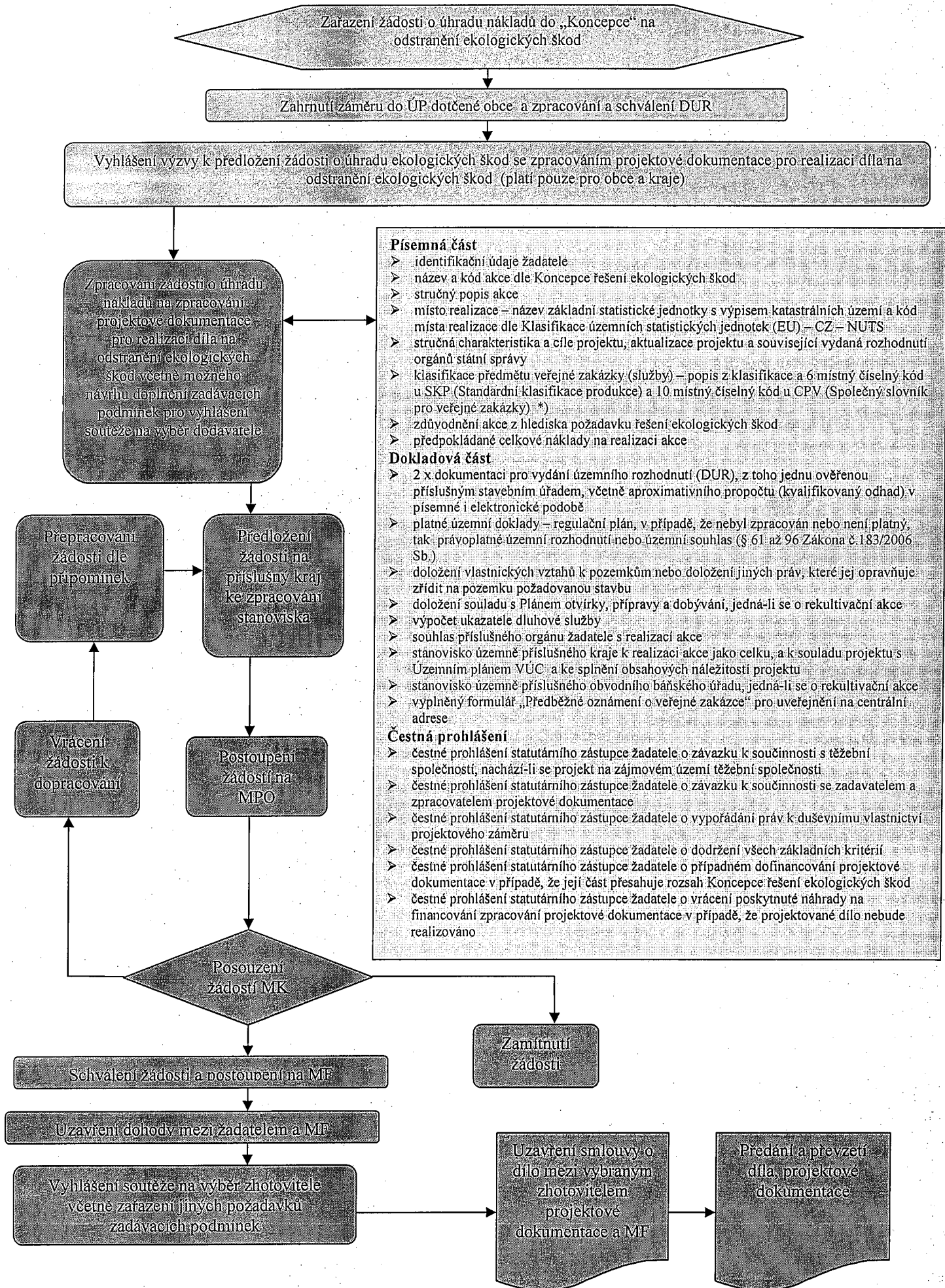
subjektu, je supervizor povinen na tyto skutečnosti upozornit neprodleně poté, co byly takto vyhodnoceny.

Každá zpráva (vyjma zpráv pro kontrolní den) bude podepsána statutárním zástupcem uvedeným v Obchodním rejstříku a její jednotlivé technické části pak podepsány odbornými řešiteli právnické či fyzické osoby, která je smluvní stranou pro předmět kontroly.

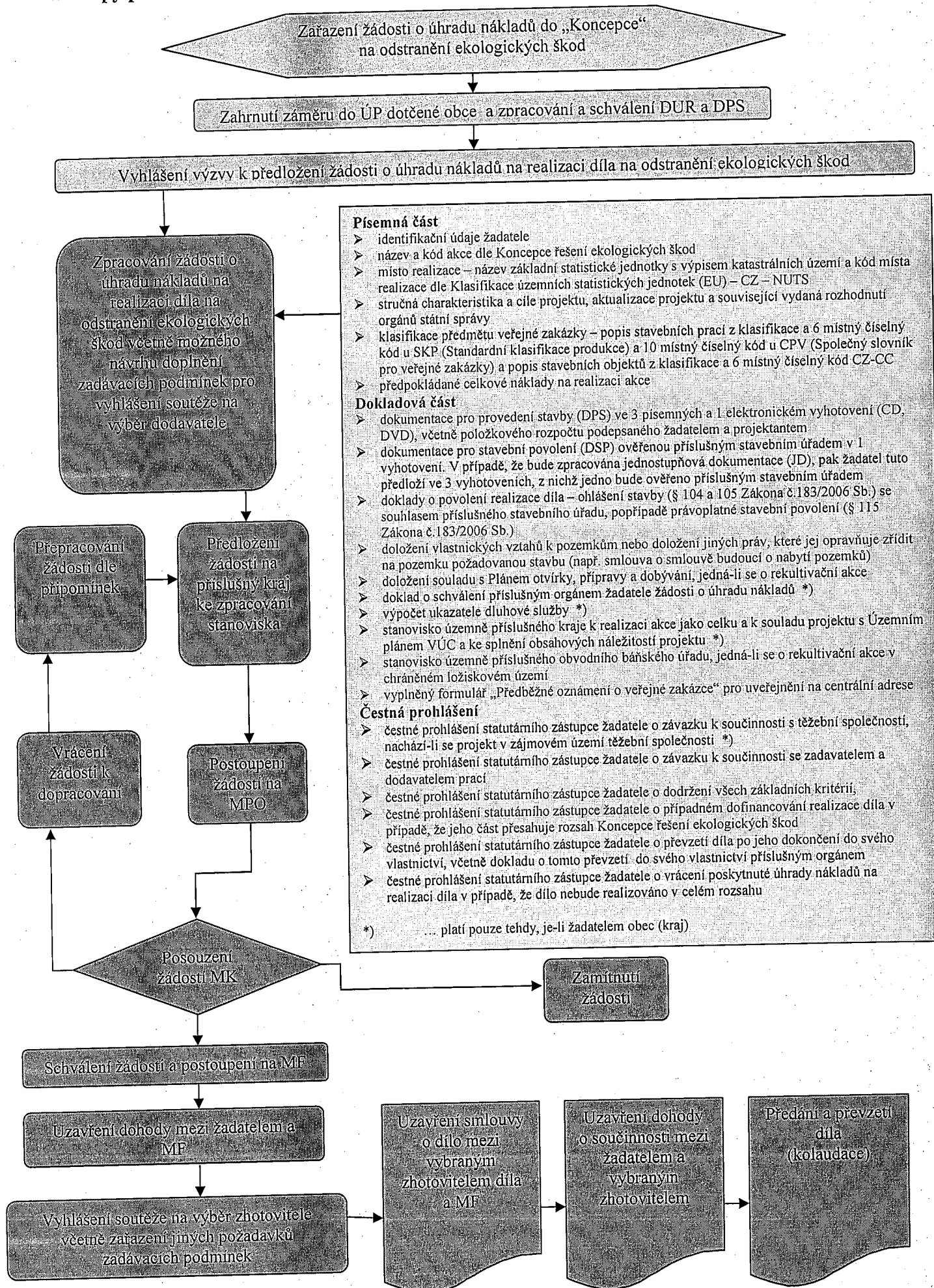
Struktura obsahu zprávy o kontrolní činnosti :

- seznam supervizního týmu a případných podzhotovitelů;
- seznam a zhodnocení vstupních podkladů a informací (zpráv, projektů, protokolů, zhotovitelských faktur apod.);
- věcný a časový popis realizované kontrolní činnosti a porovnání s plánovaným smluvním rozsahem;
- stručný věcný a časový popis stavu řešení nápravných opatření na lokalitě, srovnání stavu prací s realizačním projektem, harmonogramem prací a harmonogramem čerpání finančních prostředků;
- věcné a finanční plnění ve vztahu k dosažení stanoveného cíle projektovaných prací;
- popis a výsledky kontrolních odběrů a měření;
- připomínky k předloženým fakturám, jednoznačné potvrzení či nepotvrzení zhotovitelem sanace fakturovaných prací;
- jiné návrhy, připomínky či podněty a doporučení k vývoji a provedení kontrolovaných prací, návrhy na změny projektu prací, změny cílových parametrů nápravných opatření, oznámení a věcné doložení případného nedodržení schváleného projektu či hrubých závad, které jsou v rozporu se schváleným projektem nebo platnými normami a předpisy včetně návrhu k řešení zjištěného stavu;
- návrh na odstoupení od realizační smlouvy v případě neschopnosti zhotovitele nápravných opatření dostát svých smluvních závazků z důvodu špatné kvality prací;
- závěrečný protokol - potvrzení dosažení projektovaných cílů a ukončení nápravných opatření.

Postupy pro zpracování projektové dokumentace



Postupy pro realizaci díla



Dohoda o naplnění podmínek žádosti na odstranění ekologických škod - projekt

uzavřená podle § 269 odst. 2 a násl. zákona č. 513/1991 Sb., ve znění pozdějších předpisů (dále jen „Obchodní zákoník“)

Níže uvedeného dne, měsíce a roku uzavřely dle svého prohlášení k právním úkonům způsobilé a řádně zastoupené,
smluvní strany :

1. ČESKÁ REPUBLIKA – MINISTERSTVO FINANCÍ
se sídlem na adrese: Letenská 525/15, Praha 1, 118 10
IČ: 00006947
DIČ: CZ 00006947
bankovní spojení:.....
číslo účtu:
jednající/zastoupen:.....

(dále jen „vyhlašovatel“)

a

2. obec (kraj)
se sídlem na adrese:
IČ:.....
DIČ:.....
bankovní spojení:.....
číslo účtu:.....
jednající/zastoupen:.....

(dále jen „žadatel“)

(dále společně jen „smluvní strany“)

uzavírají tuto

Dohodu o naplnění podmínek žádosti na odstranění ekologických škod – projekt (dále jen „dohoda“)

Preambule

1. S ohledem na usnesení vlády č. 50/2002 ze dne 16.1.2002, č. 189/2002 ze dne 20.2.2002 a č. 272/2002 ze dne 18.3.2002 a zejména s vědomím obsahu Směrnice meziresortní komise k řešení ekologických zátěží v rámci odstraňování starých ekologických škod vzniklých před privatizací hnědouhelných těžebních společností v Ústeckém a Karlovarském kraji 2007 (dále jen „Směrnice“),

uzavírají smluvní strany tuto smlouvu:

I.
Předmět smlouvy

1.1 Žadatel v rámci výzvy meziresortní komise k předložení žádosti o úhradu ekologických škod se zpracováním projektové dokumentace pro realizaci díla na odstranění ekologických škod dle Směrnice, požádal o úhradu nákladů spojenou se zpracováním projektové dokumentace pro realizaci díla (dále jen „projekt“).

1.2 Meziresortní komise předložený projekt doporučila k realizaci a postoupila ho vyhlášovateli k vyhlášení veřejné zakázky.

1.3 Vlastníkem projektu po jeho dokončení se stane žadatel. Vlastnické právo k projektu přechází na žadatele okamžikem předání a převzetí.

II.
Závazky žadatele

2.1 K naplnění podmínek žádosti na odstranění ekologických škod je podle Směrnice nezbytné ještě smluvně upravit práva a povinnosti k předložené žádosti.

2.2 V souladu se zněním Směrnice se žadatel zavazuje k :

- a) nezbytné součinnosti s vyhlášovatelem a zpracovatelem projektové dokumentace
- b) nezbytné součinnosti s těžební společností, nachází-li se projekt na zájmovém území těžební společnosti
- c) vypořádání práv k duševnímu vlastnictví projektovaného záměru
- d) dofinancování projektové dokumentace z vlastních prostředků v případě, že její část přesahuje rozsah Koncepce řešení ekologických škod
- e) dodatečné úhradě ceny zpracované projektové dokumentace, nebude-li projektované dílo nejpozději dorealizováno
- f) k převzetí projektu po jeho dokončení do svého vlastnictví.

III.
Sankce

3.1 Pro případ porušení jakéhokoliv závazku uvedeného v čl. 2.2 této dohody se žadatel zavazuje uhradit vyhlášovateli smluvní pokutu ve výši..... za každé jednotlivé porušení závazku zvlášť.

IV.
Závěrečná ustanovení

4.1 Smluvní strany prohlašují, že si tuto dohodu před jejím podepsáním přečetly, že byla uzavřena podle jejich pravé a svobodné vůle, určitě, vážně a srozumitelně, nikoliv v tísní nebo za nápadně nevýhodných podmínek, což stvrzují svými podpisy.

4.2 V případě, že kterékoliv ustanovení této dohody je nebo se stane či bude shledáno neplatným nebo nevymahatelným, neovlivní to platnost nebo vymahatelnost zbývajících

ustanovení této dohody. Smluvní strany se v takových případech zavazují nahradit neplatné a nevymahatelné ustanovení ustanovením platným a vymahatelným, které bude mít do nejvyšší možné míry stejný a právními předpisy přípustný význam a účinek, jako byl záměr ustanovení, jež má být nahrazeno.

4.3 Případné spory obou stran se budou řešit přednostně smírnou cestou. Nepodaří-li se smírného řešení sporu dosáhnout, jsou k řešení příslušné soudy.

4.4 Není-li v této dohodě stanoveno jinak, řídí se vztahy smluvních stran vzniklé ustanoveními Obchodního zákoníku.

4.5 Osoby podepisující tuto dohodu svým podpisem stvrzují platnost jednatelských oprávnění.

4.6 Dohoda je sepsána vevyhotoveních, přičemž vyhlášovatel obdržía žadatelvyhotovení.

4.7 Tato dohoda nabývá platnosti a účinnosti dnem jejího podpisu oběma smluvními stranami.

V Praze dne :

V dne :

za vyhlášovatele

za žadatele

Pozn. Jedná se pouze o vzorovou smlouvu, a proto se tato smlouva může v konečné fázi lišit od uzavřené smlouvy.

Dohoda o naplnění podmínek žádosti na odstranění ekologických škod – dílo

uzavřená podle § 269 odst. 2 a násl. zákona č. 513/1991 Sb., ve znění pozdějších předpisů (dále jen „Obchodní zákoník“)

Níže uvedeného dne, měsíce a roku uzavřely dle svého prohlášení k právním úkonům způsobilé a řádně zastoupené,

smluvní strany :

1. ČESKÁ REPUBLIKA – MINISTERSTVO FINANCÍ
se sídlem na adrese: Letenská 525/15, Praha 1, 118 10
IČ: 00006947
DIČ: CZ 00006947
bankovní spojení: 421 657/0300

jednající/zastoupen:

(dále jen „vyhlašovatel“)

a

2. obec (kraj, těžební společnost)
se sídlem na adrese:
IČ:.....
DIČ:.....
bankovní spojení:.....
číslo účtu:.....
jednající/zastoupen:.....

(dále jen „žadatel“)

(dále společně jen „smluvní strany“)

tuto Dohodu o naplnění podmínek žádosti na odstranění ekologických škod – dílo (dále jen „dohoda“)

Preambule

S ohledem na usnesení vlády č. 50/2002 ze dne 16.1.2002, č. 189/2002 ze dne 20.2.2002 a č. 272/2002 ze dne 18.3.2002 a zejména s vědomím obsahu Směrnice meziresortní komise k řešení ekologických zátěží v rámci odstraňování starých ekologických škod vzniklých před privatizací hnědouhelných těžebních společností v Ústeckém a Karlovarském kraji, vydané Ministerstvem průmyslu a obchodu, ve znění úprav schválených na 33. jednání komise dne 4. července 2008 a Dodatku č. 1 ze dne 22. dubna 2009 (dále jen „Směrnice“),

uzavírají smluvní strany tuto dohodu:

I. Předmět dohody

- 1.1 Žadatel v rámci výzvy meziresortní komise k předložení žádosti o úhradu nákladů na realizaci díla na odstranění ekologických škod dle Směrnice, požádal o úhradu nákladů na realizaci díla na odstranění ekologických škod dle projektové dokumentace zpracovanéč.....ze dne (dále jen „dílo“).
- 1.2 Meziresortní komise předložené dílo doporučila k realizaci a postoupila ho vyhlášovateli k vyhlášení veřejné zakázky.
- 1.3 Vlastníkem realizovaného díla, včetně nových movitých věcí a nemovitostí a tzv. součástí věci podle § 120 odst. 1 občanského zákoníku, se po jeho dokončení stane žadatel.
- 1.4 Tato dohoda nemá vliv na vlastnictví k již existujícím movitým a nemovitým věcem. Smluvní strany zejména konstatují, že žadatel zůstává vlastníkem veškerých již existujících věcí, které jsou dotčeny (upravovány, zhodnocovány či likvidovány) realizací díla za předpokladu, že realizací díla nevzniká nová věc v právním slova smyslu.

II. Závazky žadatele

- 2.1 K naplnění podmínek žádosti na odstranění ekologických škod je podle Směrnice nezbytné ještě smluvně upravit práva a povinnosti k předložené žádosti.
- 2.2 V souladu se zněním Směrnice se žadatel zavazuje k :
 - a) nezbytné součinnosti s vyhlášovatelem a dodavatelem díla
 - b) dofinancování díla z vlastních prostředků v případě, že jeho část přesahuje rozsah Koncepce řešení ekologických škod
 - c) dokončení části díla, které přesahuje rozsah Koncepce řešení ekologických škod v celém rozsahu
 - d) převzetí díla po jeho dokončení do svého vlastnictví v režimu uvedeném níže.
 - e) plnění všech povinností zadavatele, jak mu plynou ze zákona 309/2006 Sb. o zajištění dalších podmínek bezpečnosti a ochrany zdraví při práci, zejména § 14 tohoto zákona
- 2.3 Vzniknou-li v rámci díla nové věci movité a nebo nové věci nemovité nepodléhající evidenci v katastru nemovitostí, zavazuje se žadatel tyto věci převzít po jejich dokončení přímo od dodavatele díla v souladu s případnými pokyny vyhlášovatele.
- 2.4 Vzniknou-li v rámci díla nové věci nemovité podléhající evidenci v katastru nemovitostí, zavazuje se žadatel učinit v souladu s případnými pokyny vyhlášovatele veškeré potřebné úkony k tomu, aby byly tyto nemovitosti zapsány do katastru nemovitostí ve prospěch žadatele. Žadatel je mimo jiné povinen v takovém případě podat příslušnému katastrálnímu úřadu návrh na zápis nemovitosti do katastru nemovitostí doložený všemi vyžadovanými doklady, zejména pravomocným kolaudačním souhlasem či obdobným dokladem, ve kterém bude jako stavebník a vlastník stavby uveden žadatel, popřípadě souhlasným prohlášením o vlastnictví nemovitosti apod.

III. Sankce

- 3.1 Pro případ porušení jakéhokoliv závazku uvedeného v čl. 2.2 této dohody se žadatel zavazuje uhradit vyhlášovateli smluvní pokutu ve výši 1% z celkové ceny díla za každé jednotlivé porušení závazku zvlášť.

IV. Závěrečná ustanovení

- 4.1 Smluvní strany prohlašují, že si tuto dohodu před jejím podepsáním přečetly, že byla uzavřena podle jejich pravé a svobodné vůle, určitě, vážně a srozumitelně, nikoliv v tísní nebo za nápadně nevýhodných podmínek, což stvrzují svými podpisy.
- 4.2 V případě, že kterékoliv ustanovení této dohody je nebo se stane či bude shledáno neplatným nebo nevymahatelným, neovlivní to platnost nebo vymahatelnost zbývajících ustanovení této dohody. Smluvní strany se v takových případech zavazují nahradit neplatné a nevymahatelné ustanovení ustanovením platným a vymahatelným, které bude mít do nejvyšší možné míry stejný a právními předpisy přípustný význam a účinek, jako byl záměr ustanovení, jež má být nahrazeno.
- 4.3 Případné spory obou stran se budou řešit přednostně smírnou cestou. Nepodaří-li se smírného řešení sporu dosáhnout, jsou k řešení příslušné soudy.
- 4.4 Není-li v této dohodě stanoveno jinak, řídí se vztahy smluvních stran vzniklé ustanoveními Obchodního zákoníku.
- 4.5 Osoby podepisující tuto dohodu svým podpisem stvrzují platnost jednatelských oprávnění.
- 4.6 Dohoda je sepsána v pěti vyhotoveních, přičemž vyhlášovatel obdrží 3 a žadatel 2 vyhotovení.
- 4.7 Tato dohoda nabývá platnosti a účinnosti dnem jejího podpisu oběma smluvními stranami.

V Praze dne

Vdne

Ing. Ivan Fuksa
1. náměstek ministra financí

za žadatele

Za věcnou správnost smlouvy odpovídá : Bc. Klára Bigazová

Za ekonomickou správnost smlouvy odpovídá : Bc. Klára Bigazová

Za právní správnost smlouvy odpovídá: JUDr. Jaroslav Niklas

DODATEK č. 1

Ke Směrnici Meziřesortní komise (dále jen „SMK“) k řešení ekologických zátěží v rámci odstraňování starých ekologických škod vzniklých před privatizací hnědouhelných těžebních společností v Ústeckém a Karlovarském kraji (ve znění úprav schválených na 33. jednání Meziřesortní komise v Praze dne 4.7.2008)

Čl. I.

Výše uvedená SMK se tímto dodatkem č.1 doplňuje a mění takto :

- v části 3.2.- Příprava realizace díla, odst. 3.2.1- Podávání a schvalování žádostí o úhradu nákladů na realizaci díla na odstranění ekologických škod, se bod 20. upravuje takto :
„ 20. čestné prohlášení statutárního zástupce žadatele o převzetí díla, včetně nových movitých věcí a nemovitostí a tzv. součástí věci, podle § 120 odst.1 občanského zákoníku, po jeho dokončení do svého vlastnictví, včetně dokladu o schválení tohoto převzetí do svého vlastnictví příslušným orgánem např. zastupitelstvo.“
- obdobná úprava textu je v části 6.1.- Majetkoprávní aspekty, bod 1. a dále v příloze SMK č.5. č.12 a č.14

Dále se SMK doplňuje a mění takto:

- v části 5.1- Ukončení a předání díla se mění tak, že po vypuštění odkazu na smlouvu o bezúplatném převodu díla, uzavíranou mezi ministerstvem financí a žadatelem, bude znít předmětný bod následovně : „vlastníkem nových movitých věcí a nemovitostí se stane žadatel, a to přímo od samého počátku.“
- obdobná úprava textu resp. vypuštění odkazu na smlouvu o bezúplatném převodu díla, je provedena i v části 6.1.- Majetkoprávní aspekty a dále v příloze SMK č.14.

Čl. II.


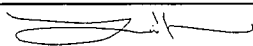
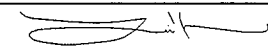
Tento dodatek č.1 nabývá platnosti a účinnosti dnem jeho projednání a schválení Meziřesortní komisí . Ostatní ustanovení SMK zůstávají v platnosti .

V Praze dne 22. 4. 2009

.....
Ing. Tomáš Hüner, předseda Meziřesortní komise



3

Kreslil / graf. zpracoval	Vypracoval	Vedoucí atelieru	 Ing. Jiří Leitgeb, CSc. Malajkovského 29 360 05 Karlovy Vary IČ: 13975701 DIČ: CZ521113176	
	Ing. Jiří Leitgeb CSc.	Ing. Jiří Leitgeb CSc.		
				
Objednatel	Sokolovská uhelná, právní nástupce, a.s.		Č. zakázky	593AD / 2008
Akce	Rekultivace Podkrušnohorské výsypky X. etapa - Dodatek č.1		Datum	09 / 2010
Část			SO 01 - 03	Měřítko
Obsah	Textová část		Příloha č.	1.

Dodatek č. 1 k projektové dokumentaci je vypracován na základě faktického stavu v území, který se projevil při realizaci stavby po provedených terénních úpravách.

Na TÚ 5 došlo 3x za sebou ke skluzu svahu, který byl zapříčiněn zvodněním svahu. V území se projevily jevy se zvýšeným odtokem mělkého oběhu vod. Množství odtékajících vod je řešeno v tomto dodatku a je dokumentováno fotodokumentací. V severní části území, které je značně svažité a v jehož patě budou zřízeny mokřady M 12 až M 14, navrhl projektant k zajištění paty svahu kamennou zajišťovací lavici.

Jednotlivá navržená opatření v rámci tohoto dodatku jsou dále samostatně popsána. Návrh je vykreslen v hlavní situaci stavby včetně legendy k SO 1 a SO 2.

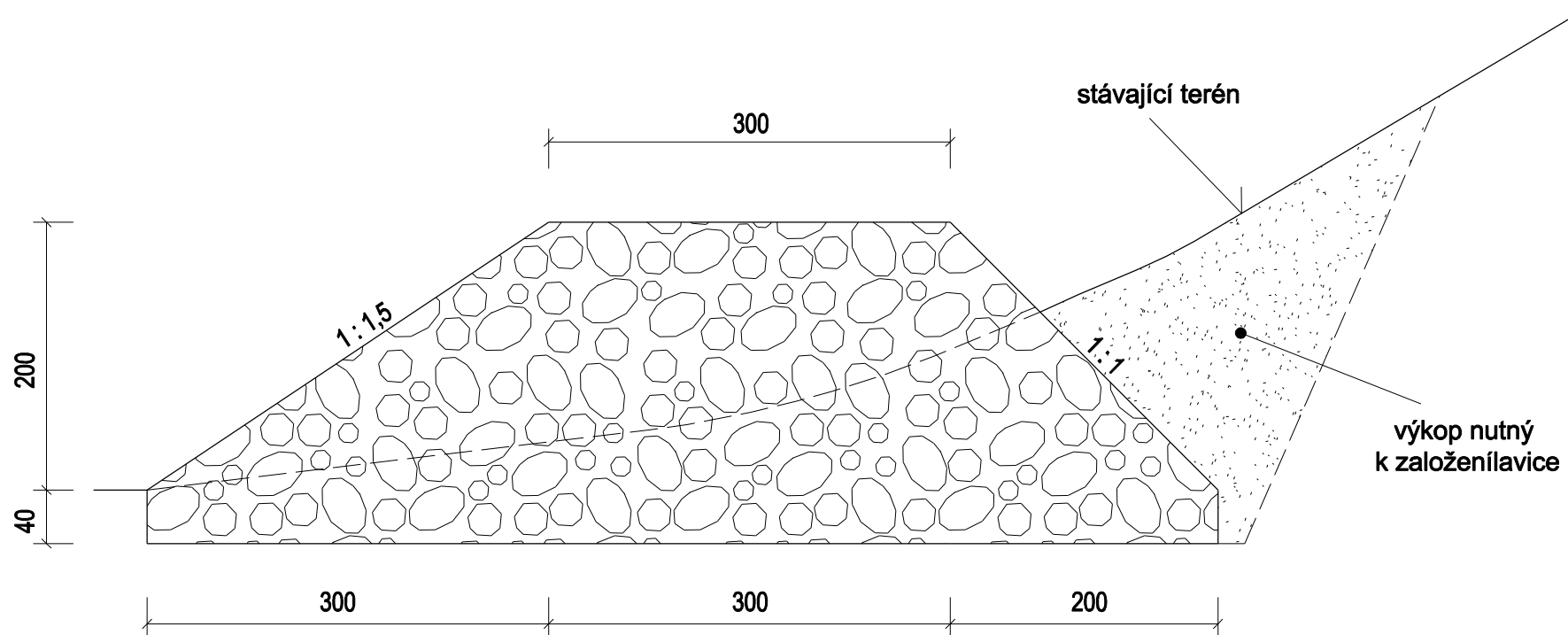
Součástí dodatku je položkový výkaz výměr.

SO 01 - Terénní úpravy

Zajišťovací kamenná lavice - dl. 229 m

V severní části stavby podél mokřadů M 12 až M 14 se v patách svahu nad nádržemi navrhuje zajišťovací kamenná lavice z netříděného lomového kamene. Lavice bude plnit funkci stabilizační a zároveň protierozní zabraňující zanášení mokřadů. Kamenná lavice je navržena výšky 2 m s šířkou v koruně 3 m, sklonem svahu na vzdušném líci 1:1,5 a na návodní straně 1:1. Vytlačený materiál bude použit na překrytí svahů na TÚ 5.

Vzorový příčný řez - kamenná lavice

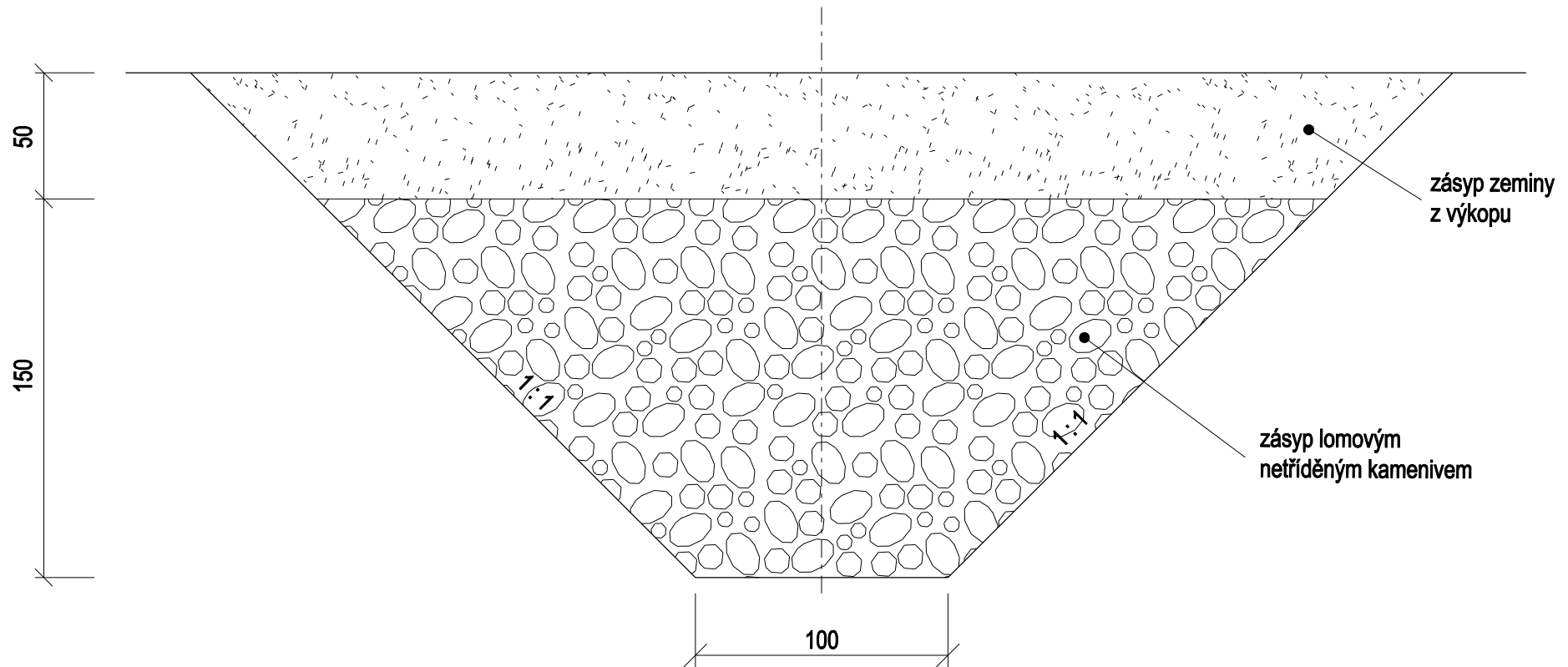


měřítko 1:50

Skluz

Na ploše 0,98 ha na svazích TÚ 5 došlo ke skluzu svahu, ke skluzu došlo celkem 3x. Skluz je zapříčiněn zvodněním ve svahu. S ohledem k této skutečnosti navrhují se tři příčná odvodňovací žebra označená OŽ „a“ až „c“ délky 156 m, 150 m a 145 m. Žebra budou provedena do zemního zářezu při šířce dna 1 m se svahy 1:1. Vlastní žebro tvoří netříděný lomový kámen, který bude vysypán do výšky 50 cm pod úroveň navrženého upraveného terénu a uzavřeno bude přehrnutím zeminou z výkopu do výšky upravovaného terénu. Vzorový příčný řez je uveden dále. Vytlačené zeminy budou použity k překrytí svahů na TÚ 5 cyprisovými jílovci. Po provedení OŽ budou provedeny terénní úpravy dle PD.

Vzorový příčný řez - odvodňovací žebro OŽ

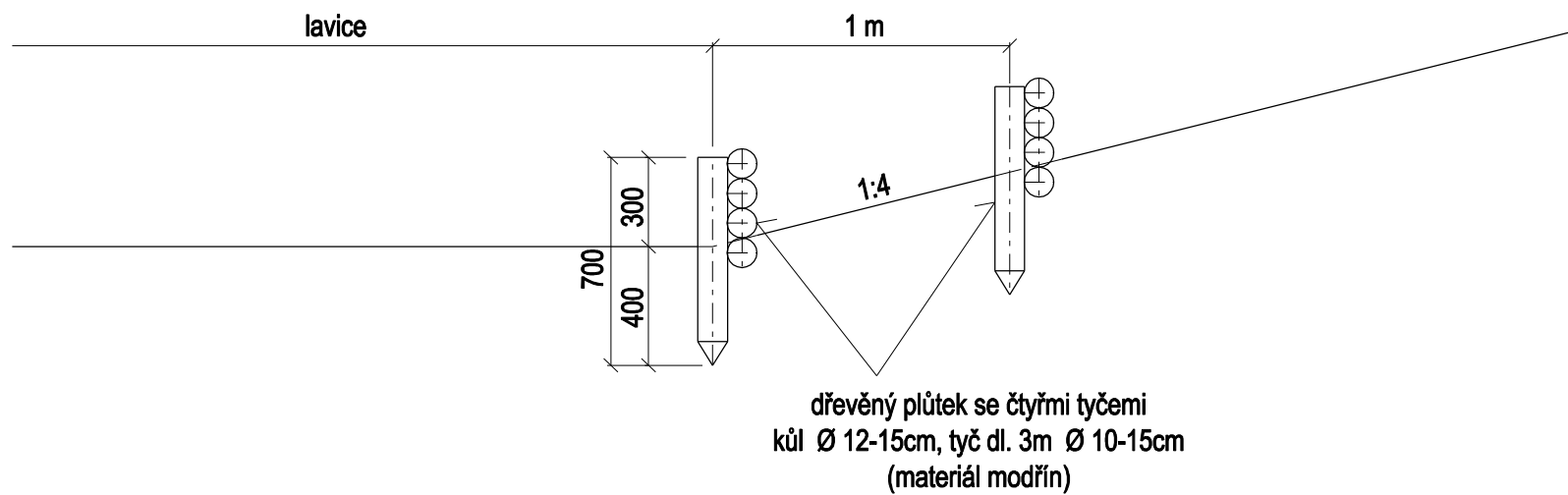


měřítko 1:25

Dřevěný plůtek

V rámci terénních úprav, konkrétně v území TÚ 5 je navržen nový dřevěný plůtek v dl. 701 m na patě svahu a lavice.

Vzorový příčný řez - dřevěný plůtek



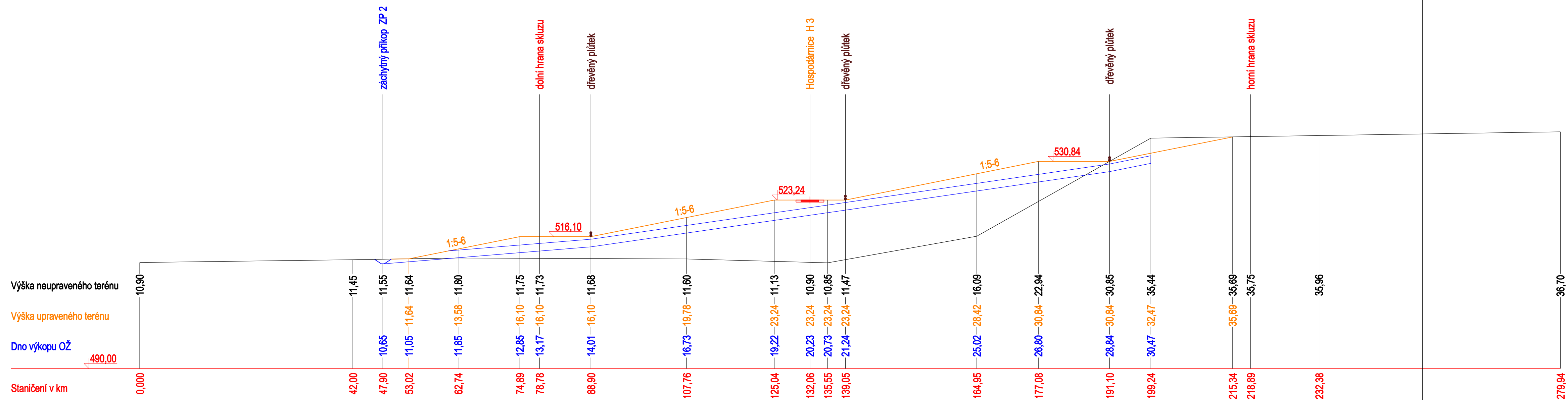
měřítko 1:25

Plochy terénních úprav

TÚ 4

TÚ 5

TÚ 7



Příčný řez v ose OŽ 2 a svahem TÚ 4, TÚ 5 a TÚ 7

M 1:500

SO 02 – Lesnická rekultivace

Cestní příkopy

Po jarním tání a letních deštích 2010 se projevila potřeba dopracovat podél hospodářnic cestní příkopy. Nové cestní příkopy jsou označeny písmeny CP „a“ až „j“.

CP „a“ – dl. 130 m

- jedná se o mělký cestní příkop hl. nivelety příkopu 0,6 m od okolního upraveného terénu. Šířka dna je 0,6 m, sklon svahů 1:1,5. Dno je opevněno betonovou žlabovkou TBM 1-60 do betonového lože tl. 10 cm, které je provedeno na geotextilii š. 1,80 m. Svahy jsou na šikmou výšku opevnění 0,2 m nad žlabovkou opevněny betonovou deskou, která je kladena na betonové lože tl. 10 cm, které je provedeno na geotextilii. Zbytek svahů je v tl. 10 cm překryt zeminou schopnou zúrodnění a zatravněn travní pastevní směsí v množství 1 kg/50m².

CP „b“

- tento CP je rozdělen novým hospodářským přejezdem na 2 části: část „na svahu“ a část „v mírně svažitém terénu“ v patě svahu

Část „b - na svahu“ – dl. 105 m

- jedná se o lichoběžníkovité otevřené koryto ø hl. 0,6 m, šířka dna 0,6 m, sklon svahů 1:1,5, dno a svahy na š.v. opevnění 0,5 m budou opevněny drceným kamenivem fr. 63-125 mm provedeným na geotextilii Geofiltex 63/150 š. 1,80 m, úprava bude zajištěna 4 kamennými prahy 380/80/60. Zbytek svahů bude oset travní směsí do zeminy schopné zúrodnění v tl. 10 cm. Na CP bude zřízen jeden hospodářských přejezd HP 40/100, Lv 6,5 m.

Část „b - v mírně svažitém terénu“ – dl. 213 m

- jedná se o mělký cestní příkop hl. nivelety příkopu 0,6 m od okolního upraveného terénu. Šířka dna je 0,6 m, sklon svahů 1:1,5. Dno je opevněno betonovou žlabovkou TBM 1-60 do betonového lože tl. 10 cm, které je provedeno na geotextilii š. 1,80 m. Svahy jsou na šikmou výšku opevnění 0,2 m nad žlabovkou opevněny betonovou deskou, která je kladena na betonové lože tl. 10 cm, které je provedeno na geotextilii. Zbytek svahů je v tl. 10 cm překryt zeminou schopnou zúrodnění a zatravněn travní pastevní směsí v množství 1 kg/50m².

CP „c“ – dl. 48 m

- jedná se o mělký cestní příkop hl. nivelety příkopu 0,6 m od okolního upraveného terénu. Šířka dna je 0,6 m, sklon svahů 1:1,5. Dno je opevněno betonovou žlabovkou TBM 1-60 do betonového lože tl. 10 cm, které je provedeno na geotextilii š. 1,80 m. Svahy jsou na šikmou výšku opevnění 0,2 m nad žlabovkou opevněny betonovou deskou, která je kladena na betonové lože tl. 10 cm, které je provedeno na geotextilii. Zbytek svahů je v tl. 10 cm překryt zeminou schopnou zúrodnění a zatravněn travní pastevní směsí v množství 1 kg/50m².

CP „d“ – dl. 163 m

- jedná se o mělký cestní příkop hl. nivelety příkopu 0,6 m od okolního upraveného terénu. Šířka dna je 0,6 m, sklon svahů 1:1,5. Dno je opevněno betonovou žlabovkou TBM 1-60 do betonového lože tl. 10 cm, které je provedeno na geotextilii š. 1,80 m. Svahy jsou na šikmou výšku opevnění 0,2 m nad žlabovkou opevněny betonovou deskou, která je kladena na betonové lože tl. 10 cm, které je provedeno na geotextilii. Zbytek svahů je v tl. 10 cm překryt zeminou schopnou zúrodnění a zatravněn travní pastevní směsí v množství 1 kg/50m².

CP „e“ – dl. 230 m

- jedná se o je lichoběžníkovité otevřené koryto ø hl. 0,6 m, šířka dna 0,6 m, sklon svahů 1:1,5 s opevněním dna a svahů na š.v. opevnění 0,5 m drceným kamenivem fr. 63-125 mm v tl. 25 cm, zbytek svahů bude oset travní směsí do zeminy schopné zúrodnění v tl. 10 cm.
Úprava je zajištěna 8 kamennými prahy 380/80/60.
Na CP bude zřízen jeden hospodářský přejezd HP 40/100, Lv 6,5 m.

CP „f“ – dl. 305 m

- jedná se o mělký cestní příkop hl. nivelety příkopu 0,6 m od okolního upraveného terénu. Šířka dna je 0,6 m, sklon svahů 1:1,5. Dno je opevněno betonovou žlabovkou TBM 1-60 do betonového lože tl. 10 cm, které je provedeno na geotextilii š. 1,80 m. Svahy jsou na šikmou výšku opevnění 0,2 m nad žlabovkou opevněny betonovou deskou, která je kladena na betonové lože tl. 10 cm, které je provedeno na geotextilii. Zbytek svahů je v tl. 10 cm překryt zeminou schopnou zúrodnění a zatravněn travní pastevní směsí v množství 1 kg/50m².

CP „g“ – dl. 287 m

- jedná se o mělký cestní příkop hl. nivelety příkopu 0,6 m od okolního upraveného terénu. Šířka dna je 0,6 m, sklon svahů 1:1,5. Dno je opevněno betonovou žlabovkou TBM 1-60 do betonového lože tl. 10 cm, které je provedeno na geotextilii š. 1,80 m. Svahy jsou na šikmou výšku opevnění 0,2 m nad žlabovkou opevněny betonovou deskou, která je kladena na betonové lože tl. 10 cm, které je provedeno na geotextilii. Zbytek svahů je v tl. 10 cm překryt zeminou schopnou zúrodnění a zatravněn travní pastevní směsí v množství 1 kg/50m².

CP „h“ – dl. 767 m

- jedná se o mělký cestní příkop hl. nivelety příkopu 0,6 m od okolního upraveného terénu. Šířka dna je 0,6 m, sklon svahů 1:1,5. Dno je opevněno betonovou žlabovkou TBM 1-60 do betonového lože tl. 10 cm, které je provedeno na geotextilii š. 1,80 m. Svahy jsou na šikmou výšku opevnění 0,2 m nad žlabovkou opevněny betonovou deskou, která je kladena na betonové lože tl. 10 cm, které je provedeno na geotextilii. Zbytek svahů je v tl. 10 cm překryt zeminou schopnou zúrodnění a zatravněn travní pastevní směsí v množství 1 kg/50m².

CP „i“ – dl. 34 m

- jedná se o mělký cestní příkop hl. nivelety příkopu 0,6 m od okolního upraveného terénu. Šířka dna je 0,6 m, sklon svahů 1:1,5. Dno je opevněno betonovou žlabovkou TBM 1-60 do betonového lože tl. 10 cm, které je provedeno na geotextilii š. 1,80 m. Svahy jsou na šikmou výšku opevnění 0,2 m nad žlabovkou opevněny betonovou deskou, která je kladena na betonové lože tl. 10 cm, které je provedeno na geotextilii. Zbytek svahů je v tl. 10 cm překryt zeminou schopnou zúrodnění a zatravněn travní pastevní směsí v množství 1 kg/50m².

CP „j“ – dl. 120 m

- jedná se o mělký cestní příkop hl. nivelety příkopu 0,6 m od okolního upraveného terénu. Šířka dna je 0,6 m, sklon svahů 1:1,5. Dno je opevněno betonovou žlabovkou TBM 1-60 do betonového lože tl. 10 cm, které je provedeno na geotextilii š. 1,80 m. Svahy jsou na šikmou výšku opevnění 0,2 m nad žlabovkou opevněny betonovou deskou, která je kladena na betonové lože tl. 10 cm, které je provedeno na geotextilii. Zbytek svahů je v tl. 10 cm překryt zeminou schopnou zúrodnění a zatravněn travní pastevní směsí v množství 1 kg/50m².

S nově navrženými mokřady bylo ještě nutno upravit původní cestní příkopy a záchytné příkopy. Jedná se o CP 8, CP 10 a ZP 6:

CP 8 – bude zkrácen o 10 m

- stávající cestní příkop bude pouze zkrácen o 10 m s ohledem ke zvětšení mokřadu M 1

CP 10 – bude zkrácen o 70 m a v dl. 136 m bude drcené kamenivo prolito cementovou maltou

- stávající cestní příkop bude zkrácen o 70 m podél nového mokřadu M 11. V úseku od vyústění výustě čelní z potrubí z M 11 až k zaústění CP 10 do K 1 bude drcené kamenivo prolito cementovou maltou MC 25. Tvar a opevnění CP bude stejné jako původní CP 10

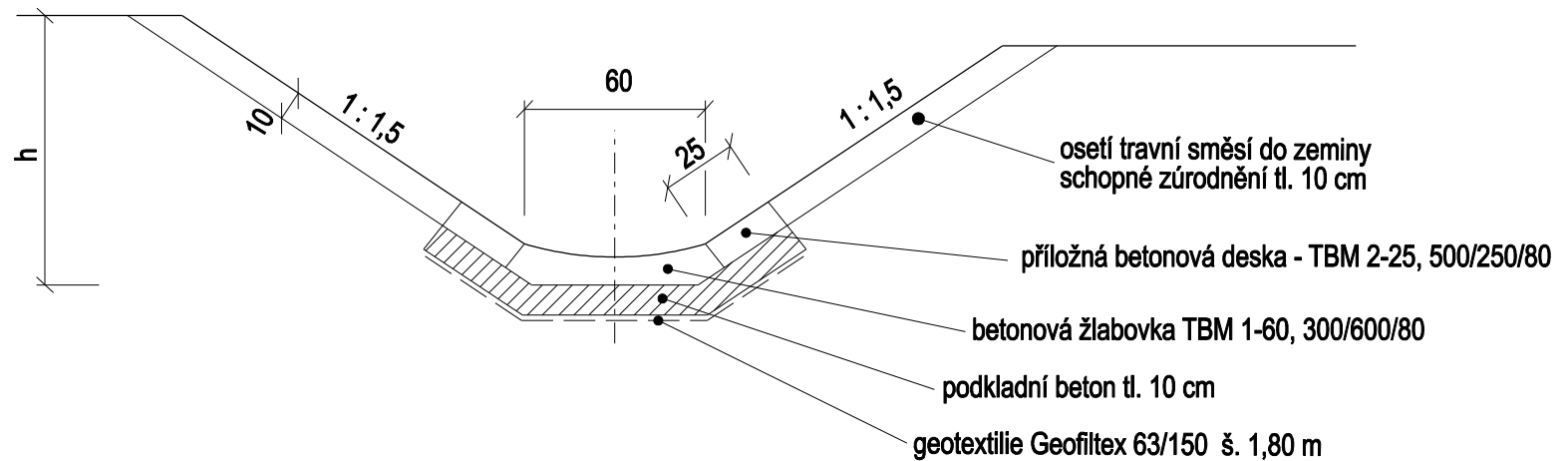
Záchytné příkopy

ZP 6 – zkrácen o 76 m a opevněn betonovou žlabovkou stejně jako CP „a“

- stávající záchytný příkop bude zkrácen o 76 m s ohledem ke zvětšení mokřadu M 11. Zároveň bude příkop opevněn ve dně betonovou žlabovkou TBM 1-60, svah bude na š.v. 20 cm opevněn betonovou deskou, zbytek svahu bude oset travní pastevní směsí
1 kg/50m² do zeminy schopné zúrodnění.

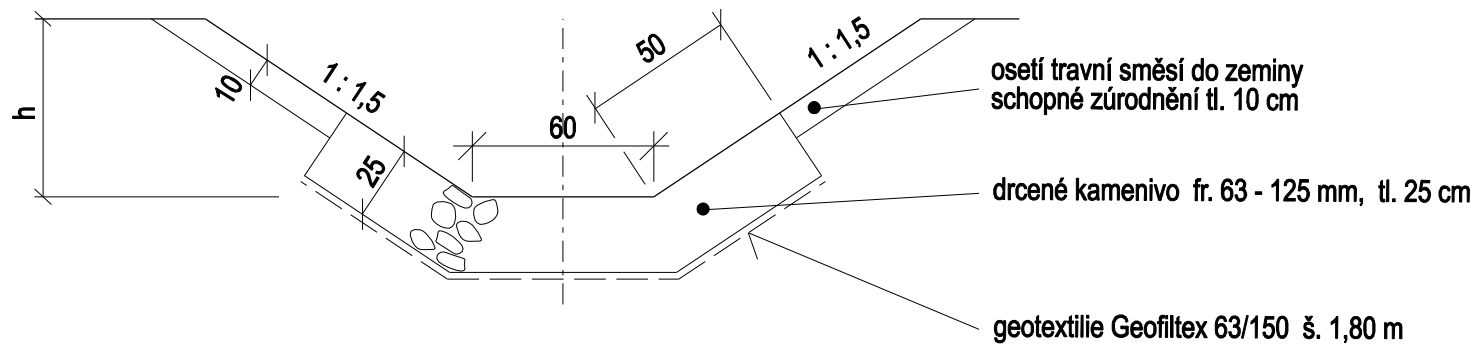
Všechna ostatní opatření na CP, ZP a mokřadech uvedená v projektu musí být zrealizována.

Vzorový příčný řez - cestní příkop a záchytný příkop CP "a", část CP "b", CP "c", CP "d", CP "f", CP "g", CP "h", CP "i", CP "j" a ZP 6



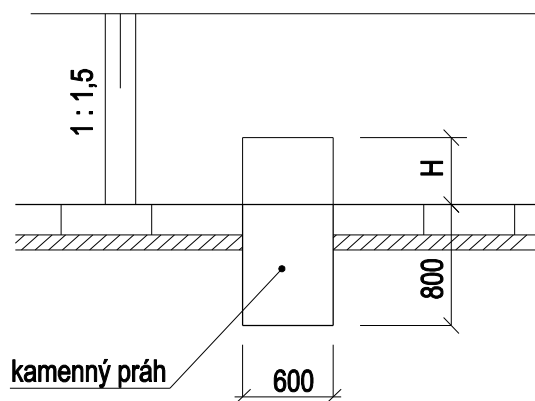
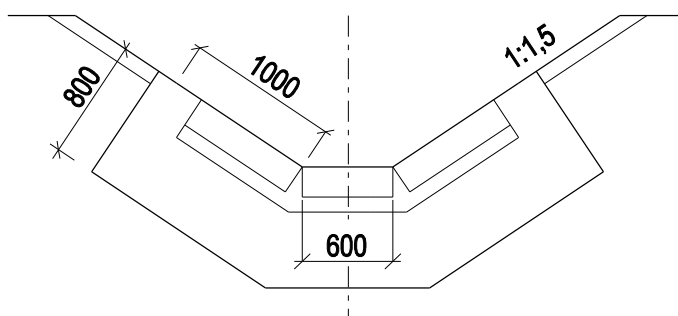
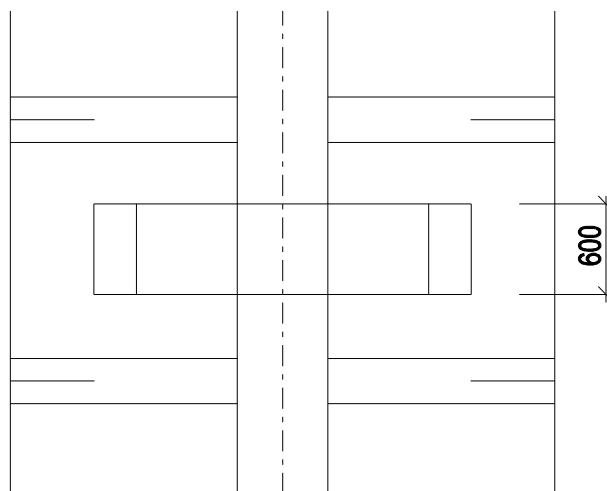
měřítko 1:25

Vzorový příčný řez - cestní příkop část CP "b", CP "e"



měřítko 1:25

Kamenný práh 380/80/60



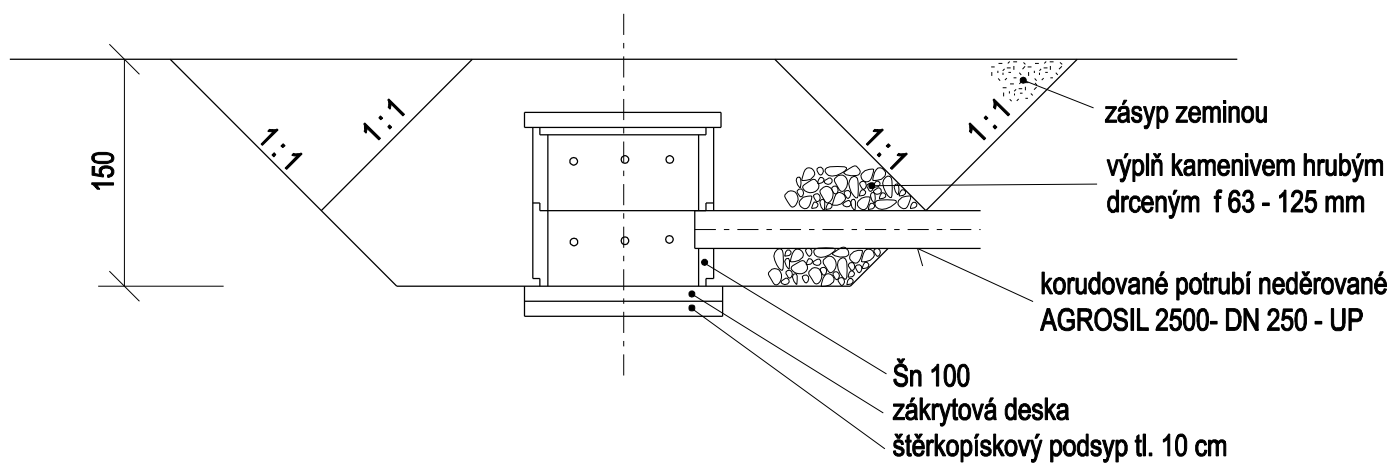
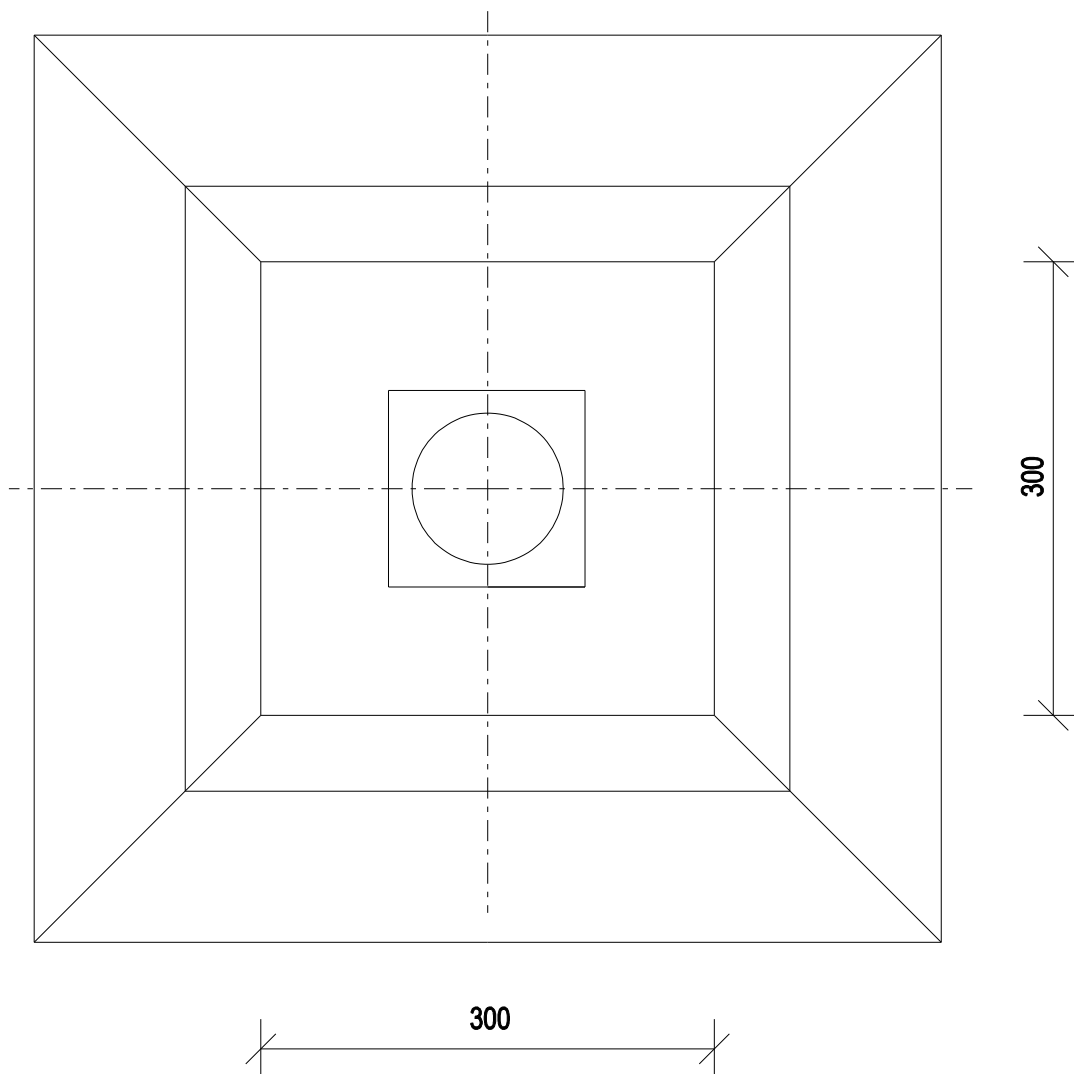
měřítko 1:50

Pramenní jímky

Na svahu v rámci TÚ 5 ve východní části lokality se vyskytly čtyři nové svahové vývěry. Podchycení těchto vývěrů je navrženo kamennými pramenními jímkami označenými PJ „a“ a PJ „d“. Voda z jímek je odváděna neděrovaným potrubím Agrosil 2500, DN 250 a vyústěna je do stávajícího mokřadu označeného v situaci M 1.

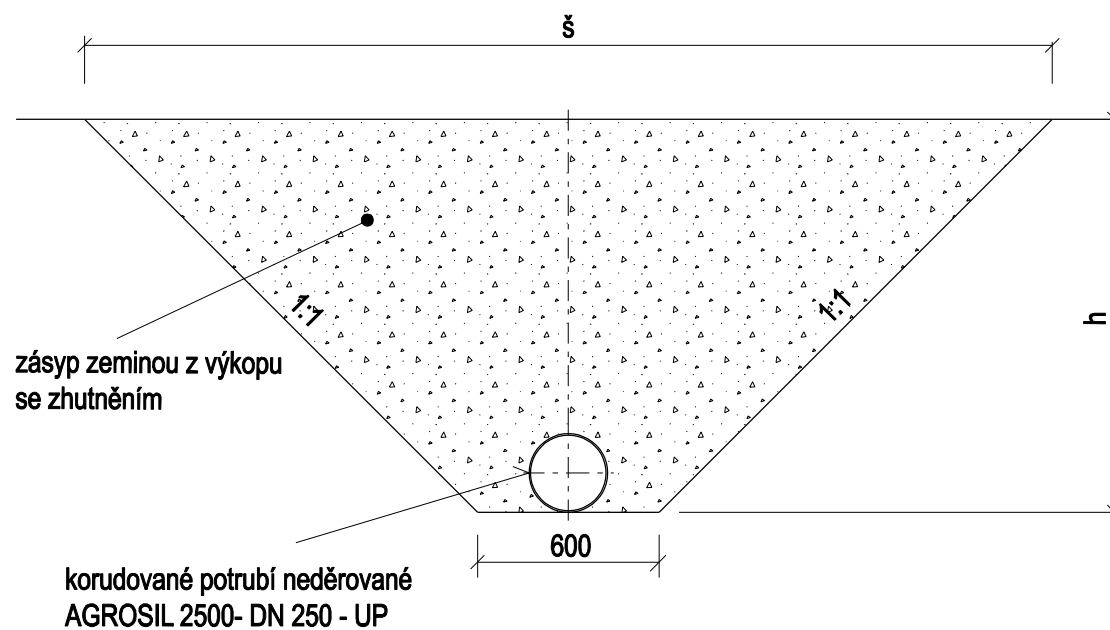
Potrubí v dl. 261 m bude uloženo do zářezů š.d. 60 cm, se svahy 1:1, ø hl. 1,25 m a zahrnuto zeminou z výkopu.

Pramenní jímka kamenná



měřítko 1:50

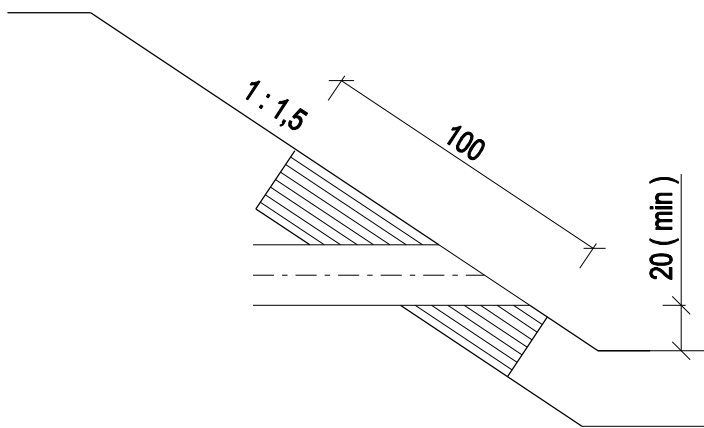
Vzorový příčný řez - potrubím DN 250 od pramenní jámky



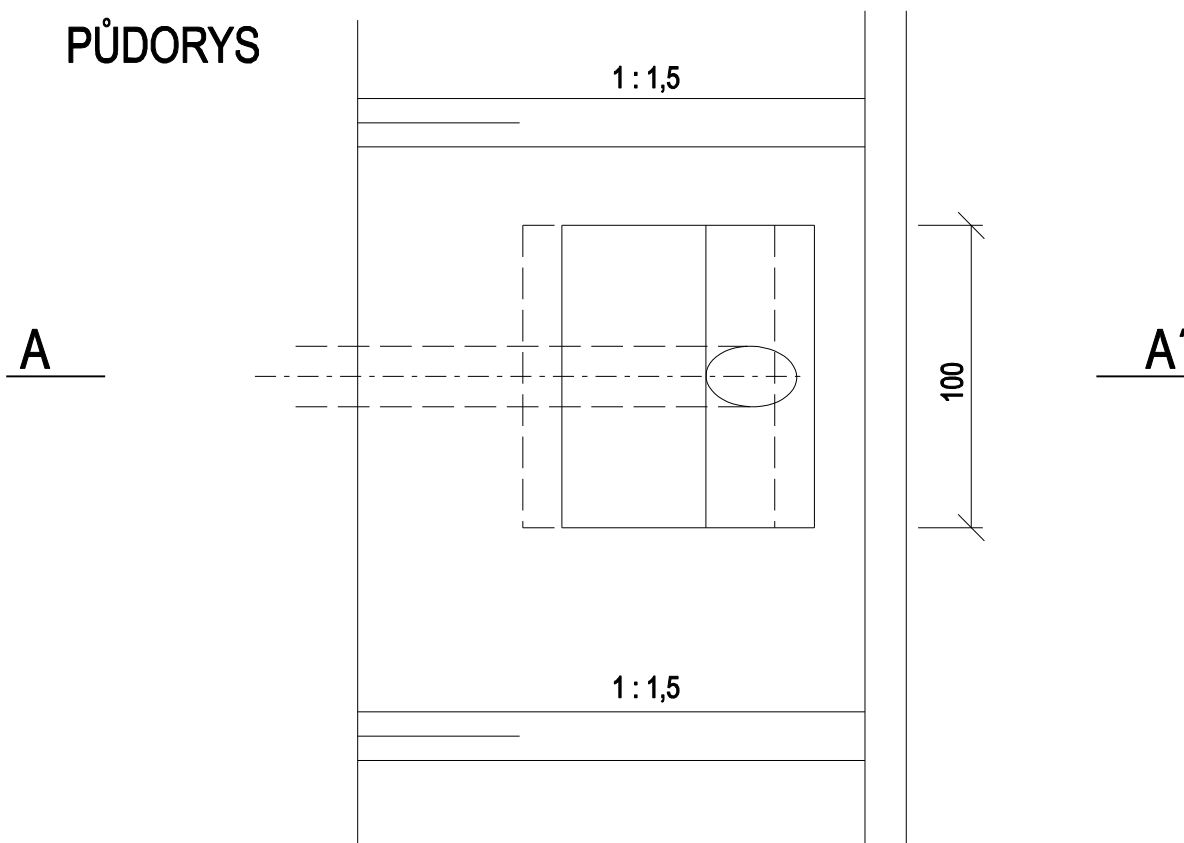
měřítko 1:25

Vyústění z PJK

ŘEZA-A'



PŮDORYS



měřítko 1:25

Mokřady

S ohledem k zjištěnému, faktickému množství odtékající vody, která z různých recipientů stavbou protéká, budou mokřady M 1, M 11 a M 15 zvětšeny a upraveny tak, aby sloužily k zadržení vody v krajině, jejímu čištění a vytvoření specifického biotopu v rekultivované krajině. Mokřady se doplňují o malý mokřad m „a“ u hospodárnice H 1 v km cca 0,8 km.

M 1 - 1413 m²

- mokřad bude zvětšen a prohlouben na hloubku vodního sloupce 1,0 m. Sklony svahů, jejich osetí a způsob těsnění mokřadu zůstává dle původního projektu.

M 11 - 4703 m²

- původní mokřad M 11 bude zvětšen a prohlouben na hloubku vodního sloupce 1,30 m. Sklony svahů, jejich osetí a způsob těsnění mokřadu zůstává dle původního projektu.

Mokřad bude mít betonový požerák z důvodu možnosti jeho vypuštění a vyčištění. Výpustné potrubí bude \varnothing 30 cm v dl. 164 m. Potrubí bude z trub dvouvrstvých z PEHD, DN 300 neděrovaná a bude obetonováno v celé délce a na potrubí budou osazeny tři kontrolní šachty Šk 100. Potrubí bude kladeno na betonový základ tl. 15 cm, šířky 1,00 m a potrubí bude obetonováno v tl. 10 cm v celé délce. Voda z potrubí bude vyústěna přes výúst čelní do cestního příkopu CP 10. Cestní příkop CP 10 bude v dl. 30 m (od propustku až 5 m za vyústění odtokového potrubí) proveden tak, že drcené kamenivo bude zatlačeno do betonového lože tl. 15 cm a svahy budou opevněny kamenivem na š.v. 0,5 m.

Mokřad M 11 bude vybaven výpustným zařízením, betonovým požerákem z vodostavebního betonu výšky 1,4 m. Jedná se o dvoudlužový požerák s hradítky z dubu s výpustným otvorem \varnothing 30 cm.

Požerák - jako výpustné zařízení bude sloužit pro regulaci výšky vodní hladiny a vypouštění. Navržený požerák lze použít s odtokem spodní nebo horní vody. Jedná se o dvoudlužový vibrovaný požerák, který dle výkresové dokumentace na objednávku vyrábí Lias Vintířov. Požerák je z železobetonu a konstrukčně vyhovuje požadavkům pevnosti. Výztuž tvoří betonářská ocel \varnothing 5,5 a 8 mm. Výztuž doplňují závěsná oka a ocelové prvky k upevnění víka a přichozí lávky (pozn.: lávka se pro navržené mokřady nenavrhuje, přístup k požeráku přes pevnou lávku nebude). Drážky pro dřevěná hradítka jsou betonové. Prefabrikovaný požerák se osazuje na betonový základ, který může být součástí dodávky. Základ pod požerák je železobetonový fundament 1,5 x 1,5 m, tl. 0,83 m, do kterého je požerák zabetonován (viz výkresová příloha) v hl. 0,38 m, když byl předtím „na sucho“ provázán přes otvory dvěma kusy armovací tyčoviny \varnothing 12 mm v dl. 1,3 m. Požerák musí být zaklopen uzamykatelným ocelovým otvíravým poklopem.

M 15 – 4169 m²

- mokřad bude zvětšen. Hloubka mokřadu, sklony svahů, jejich osetí a způsob těsnění mokřadu zůstává dle původního projektu.

M „a“ – 238 m²

- mokřad je navržen v místě stávající terénní nerovnosti, ve které se zdržuje povrchová voda.

Mokřad se navrhuje nepravidelného oválného půdorysu a bude vybudován jako zemní prohlubeň, tzn. bez hrází, hloubky:

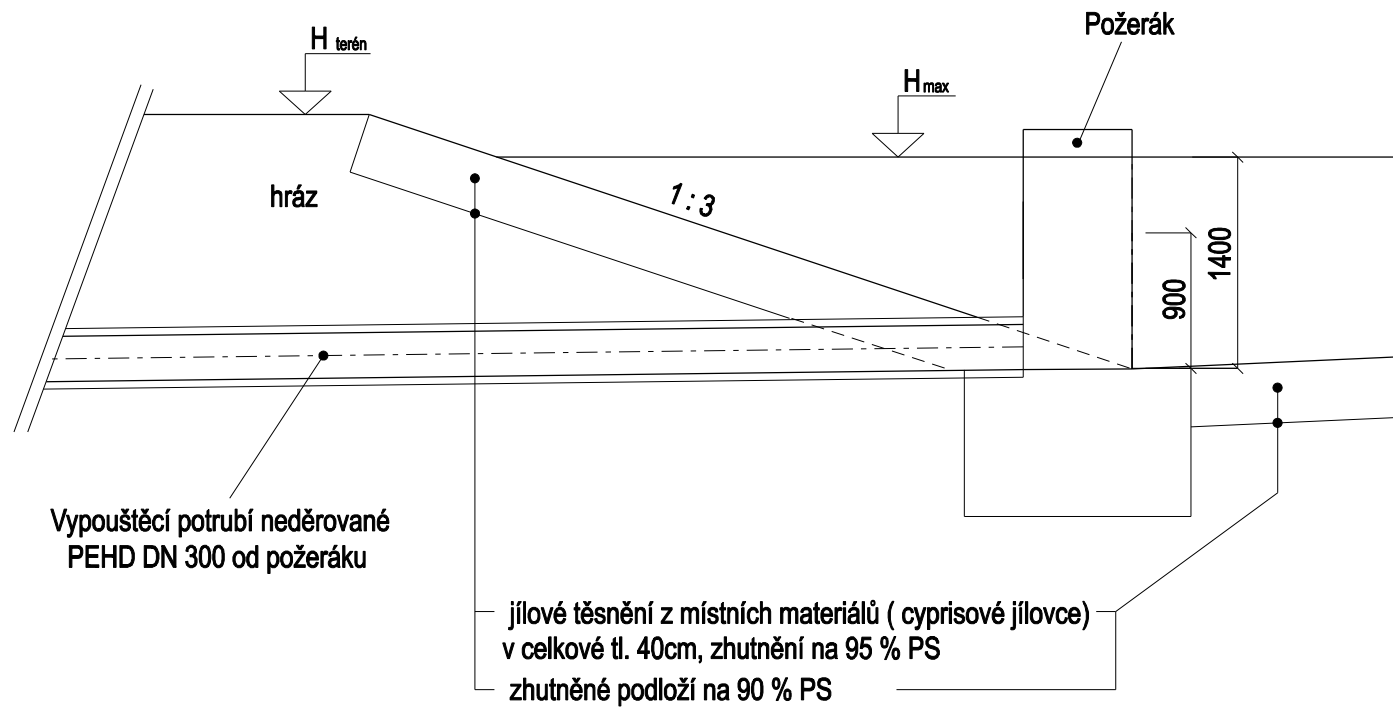
hl. mokřadu	hl. vody
1,40 m	0,90 m

se sklonem svahů ve zdrži 1:3, dno ve zdrži je vodorovné.

Mokřad bude utěsněn minerálním, jílovitým těsněním z místních zdrojů cyprisovými jílovci. Po zemních vykopávkách zdrže a prostoru pro těsnění provede projektant ve spolupráci s geologem posouzení základové spáry a posouzení vytlačeného materiálu z hlediska možnosti jeho použití k těsnění dna a svahů.

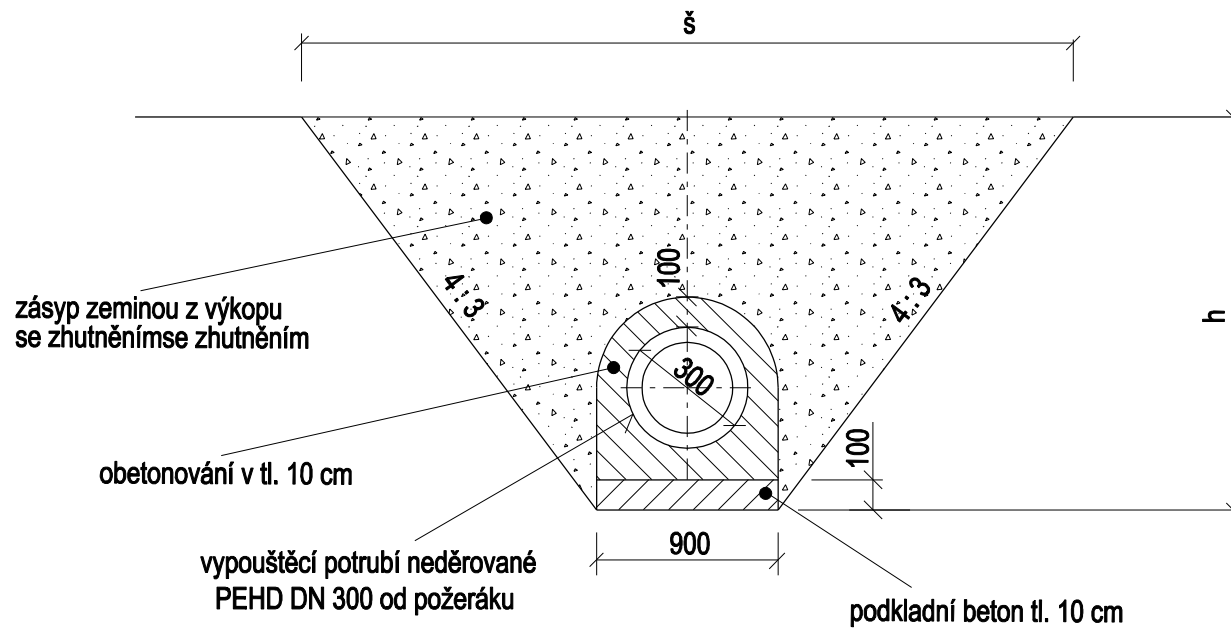
Podloží bude upraveno do předepsaných profilů a bude zhutněno na 92% Proctor standard (PS). Následně bude provedeno jílové těsnění v tl. 40 cm. Těsnění se provede ve dvou vrstvách tl. 20 cm. Přitom bude provedena průběžná kontrola objemové hmotnosti a vlhkosti (dle ČSN 721012 a ČSN 711006) a míra zhutnění se předepisuje min. 95% (PS) při koeficientu propustnosti zeminy $K=1 \times 10^{-8}$ m/s. Hutnění musí být prováděno při optimální vlhkosti zeminy, která bude stanovena laboratorně. V případě, že zeminy z výkopů nebudou vhodné ke zřízení těsnění, budou nahrazeny vhodným těsnícím materiálem z místních zdrojů. Podmínky na provádění těsnění a použitelnost materiálů budou stanoveny v průběhu provádění stavby.

Vzorový příčný řez - mokřad M11



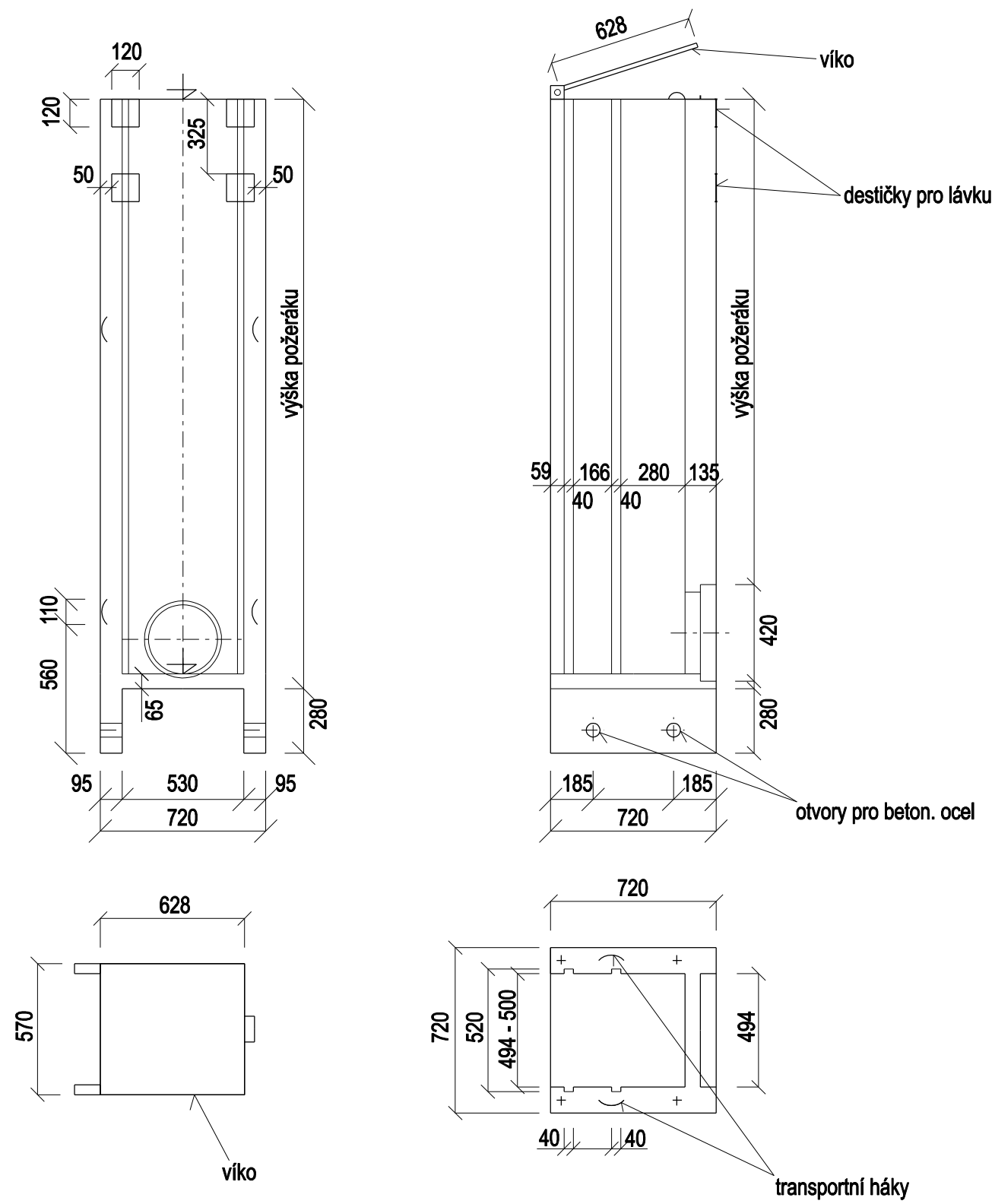
měřítko 1:50

Vzorový příčný řez - výpustným potrubím DN 300 od požeráku

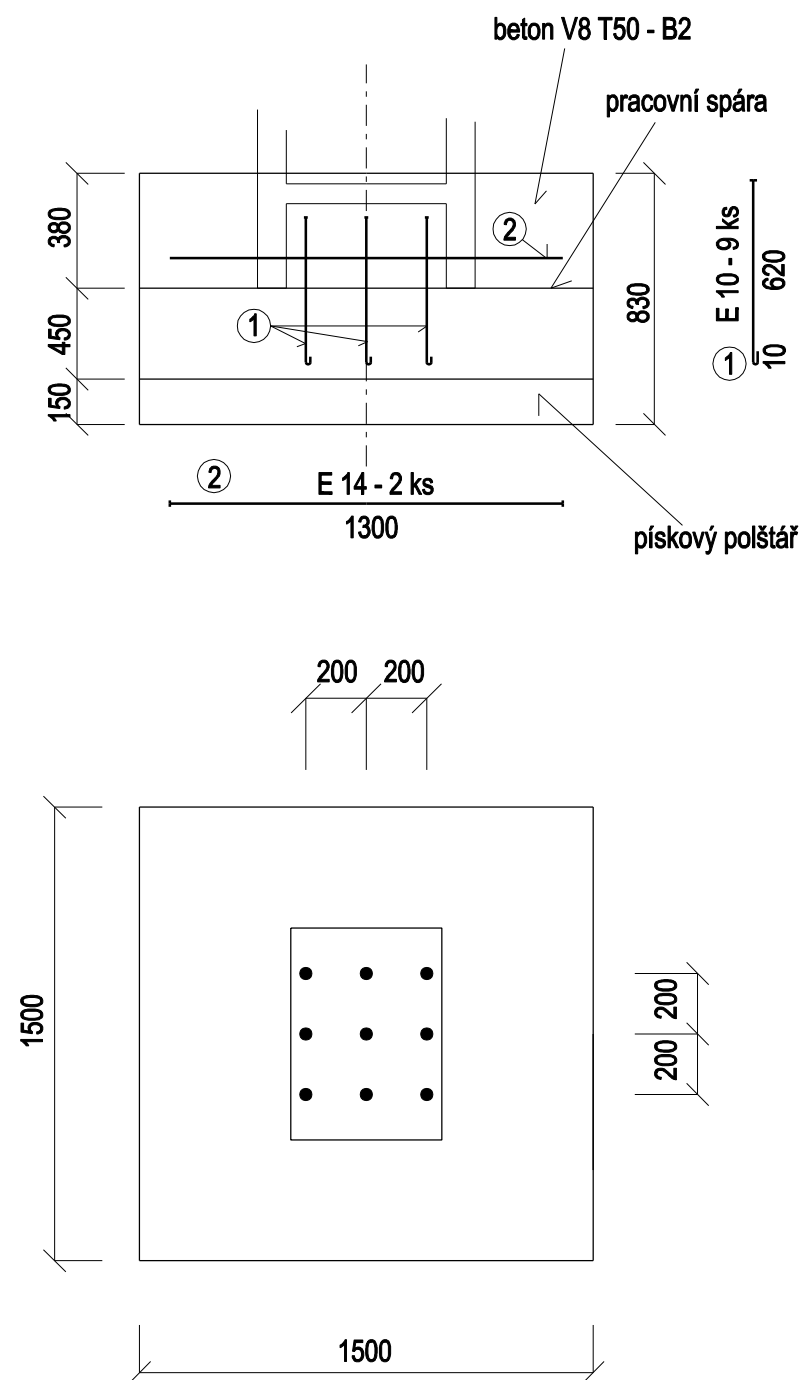


měřítko 1:25

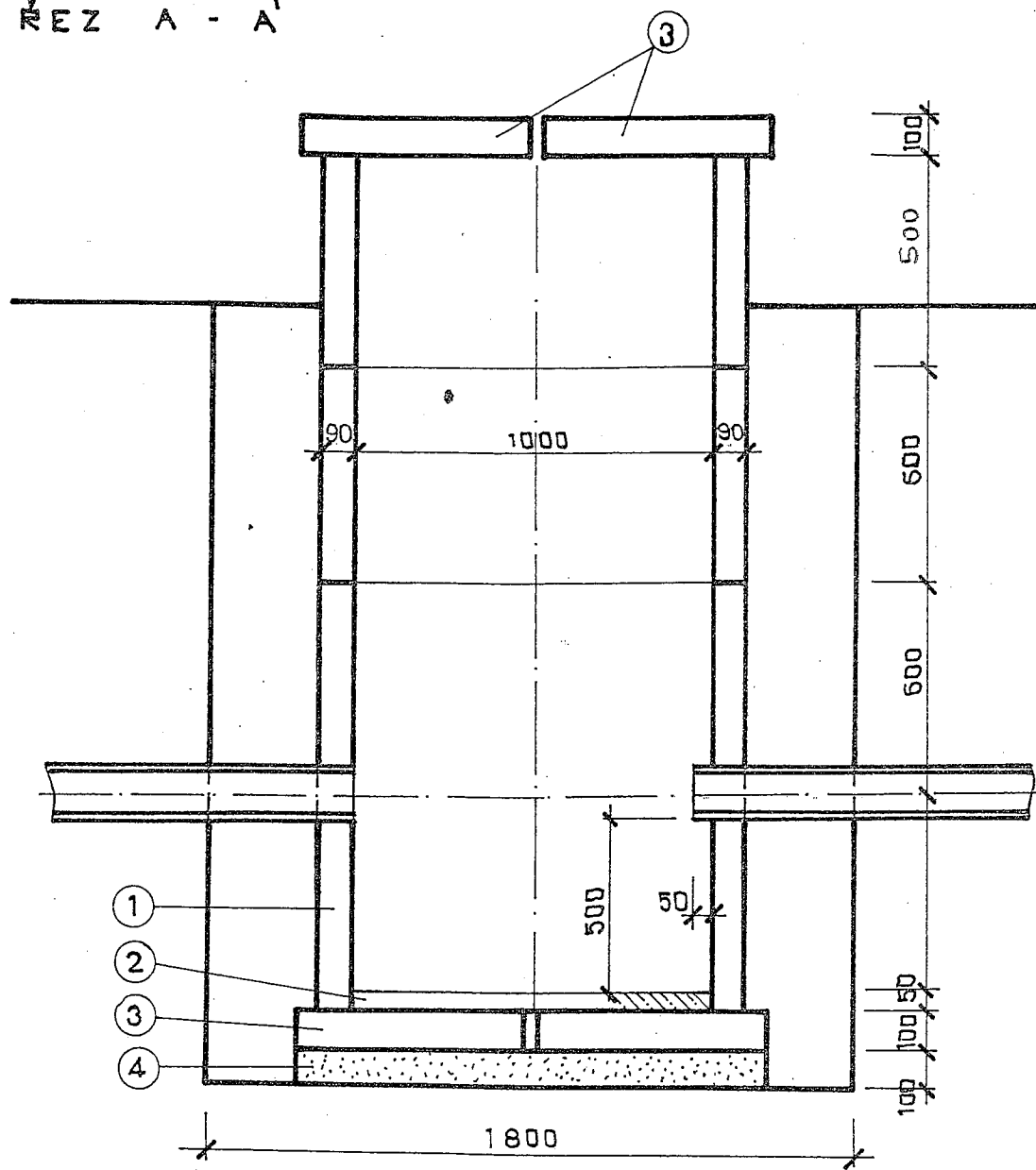
Požerák



Základ pod požerák

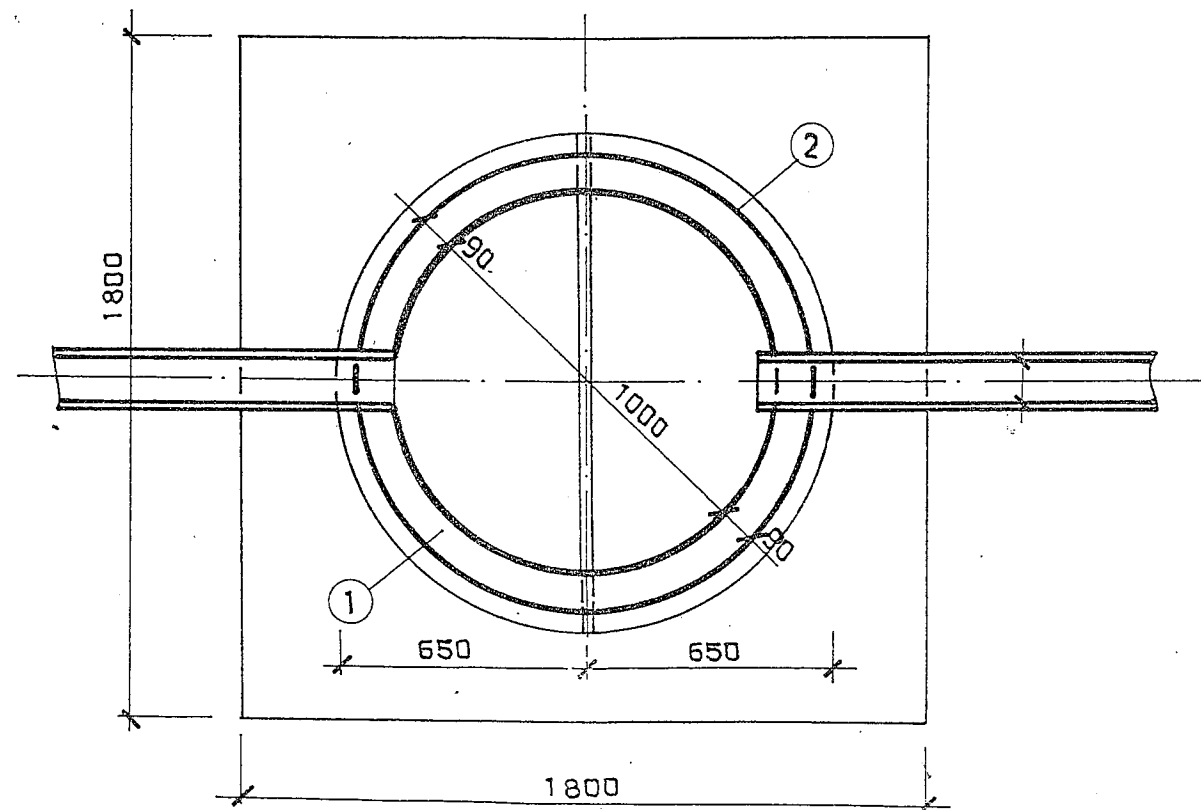


REZ A - A'

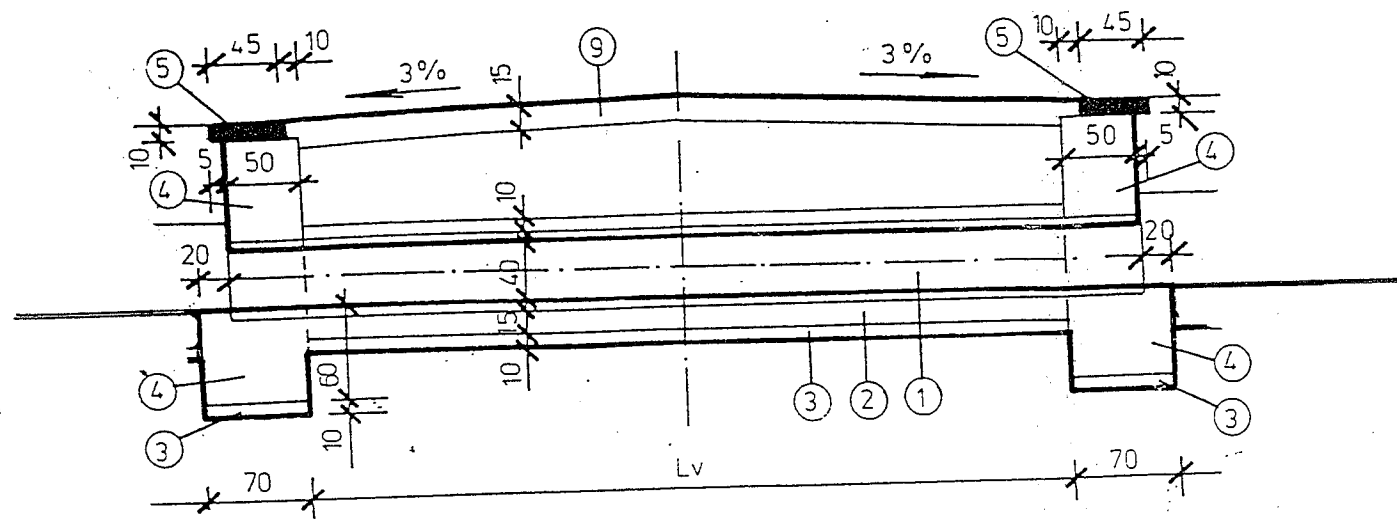


①	SKRUŽ TBM 1 - 100 (100/60/9)
②	BETON TR. 0
③	KRUHOVÁ DESKA TBM 6,7, 8, 130 (130/10) (DVOUDÍLNĚ)
④	ŠTĚRKOPÍSKOVÝ PODSYF TL. 10 CM

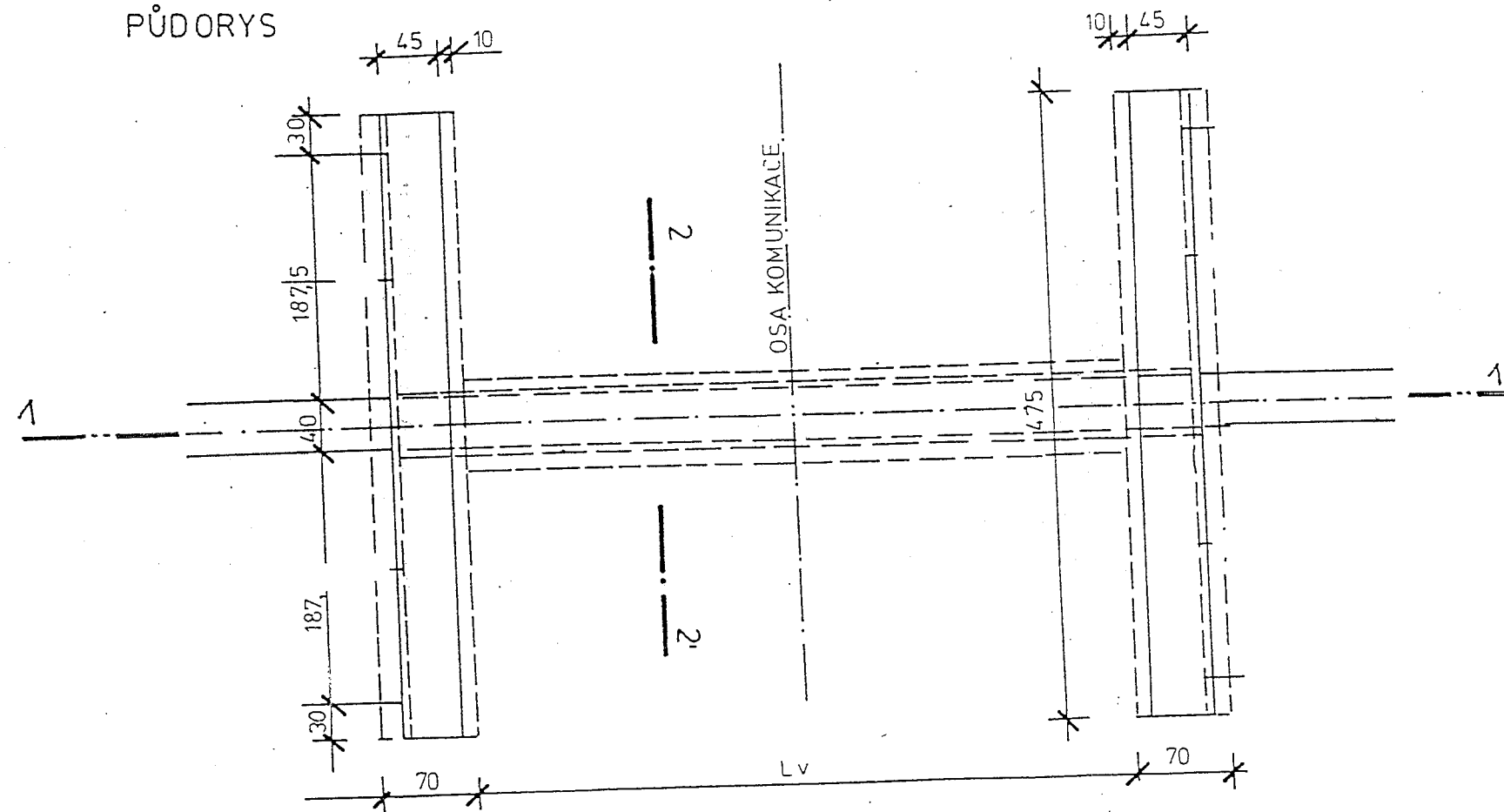
REZ B - B'



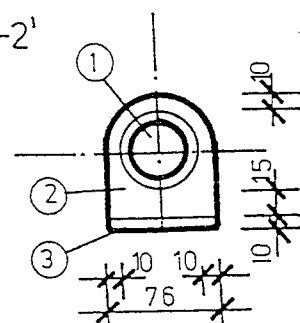
ŘEZ 1-1'



PŮDORYS



ŘEZ 2-2'



1	BETONOVÉ TROUBY ϕ 40 - 592 219	Lv	$6,2+n \times 1,0$
	TROUBY TBP 2,3,4,5,6,7 - 40	KS	$7 + n$
1	TROUBY BET. HRDLOVÉ TBR 16, 17 - 40	Lv	$6,7+n \times 2,5$
	TROUBY BET. HRDLOVÉ TBR 18, 19 - 40	KS	$3 + n$
2	OBETONOVÁNÍ POTRUBÍ BET. V ₄ T ₅₀ 105	M ³	$0,41 \times Lv$
3	ŠTĚRKOPISK. PODSYPTL.10	POD POTRUBÍM	M ³ $Lv \times 0,10$
		POD ČELY	M ³ $0,57$
4	ČELNÍ ZÍDKY Z LOM. KAMENE	M ³	$7,79$
5	PARAPETNÍ DESKY	BET. V ₄ T ₅₀ 135 t _h .I	M ³ $0,42$
		VÝZTUŽ. OCEL 10210	KG $21,80$
6	HLOUBENÍ RÝH	M ³	
	ZÁSYP SE ZHUTNĚNÍM	M ³	
	OBSYP POTRUBÍ PROHOZ. ZEMINOU	M ³	
	ÚPRAVA PLÁNĚ DŇA A. SVAHOVÁNÍ	M ³	
6	OBROŠNÁ VRSTVA ZE ŠTĚRKU	M ²	$Lv \times 6,75$

Hospodářský přejezd HP 40/100

měřítko 1:50

Rekultivace Podkrušnohorské výsypky - X. etapa - 100,30 ha - dodatek č. 1

1007200

1007400

1007600

1007800

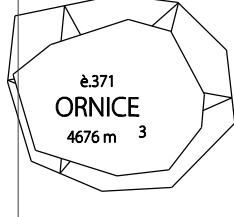
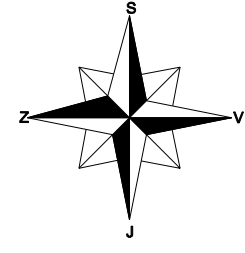
1008000

1008200

1008400

1008600

1008800



- Legenda:**
- zájmové území rekultivace
 - skluz svahu
 - rozprostření vytlačené zeminy z odv. žeber, mokřadu M 11 a kamenných lavic
 - kamenná lavice
 - dřevěný plůtek
 - cestní odvodňovací příkop "CP"
 - záchranný odvodňovací příkop "ZP"
 - propustky, kamenné prahy
 - mokřady "M"
 - pramenní jímka "PJ"
 - požerák, výpustné potrubí, šachta kontrolní, čelní výúst
 - terénní úpravy
 - dřevěný plůtek
 - lokality řešené klasickou lesnickou rekultivací
 - lokality řešené zemědělskou rekultivací
 - cestní odvodňovací příkop "CP"
 - záchranný odvodňovací příkop "ZP"
 - propustky, hospodářské přejezdy, betonové zajišťovací prahy
 - hospodářnice "H"
 - mokřady "M"
 - pramenní jímka "PJ"
 - požerák, čelní výúst, výpustné potrubí

SO 01 Terénní úpravy
SO 01 Terénní úpravy - 1,15 ha
 TÚ 4 - 0,17 ha - kamenná lavice 8,8 m - dl. 219 m
 TÚ 5 - 0,98 ha - skluz
 - 701 m - dřevěný plůtek dl. 701 m

SO 02 - Lesnická rekultivace
Část c) - Odvodnění
Cestní příkopy - CP
 CP "a" - dl. 130 m - hl. 0,6; s.d. 0,6; sv 1:1,5
 CP "b" - dl. 318 m - hl. 0,6; s.d. 0,6; sv 1:1,5
 CP "c" - dl. 48 m - hl. 0,6; s.d. 0,6; sv 1:1,5
 CP "d" - dl. 163 m - hl. 0,6; s.d. 0,6; sv 1:1,5
 CP "e" - dl. 230 m - hl. 0,6; s.d. 0,6; sv 1:1,5
 CP "f" - dl. 305 m - hl. 0,6; s.d. 0,6; sv 1:1,5
 CP "g" - dl. 287 m - hl. 0,6; s.d. 0,6; sv 1:1,5
 CP "h" - dl. 767 m - hl. 0,6; s.d. 0,6; sv 1:1,5
 CP "i" - dl. 34 m - hl. 0,6; s.d. 0,6; sv 1:1,5
 CP "j" - dl. 120 m - hl. 0,6; s.d. 0,6; sv 1:1,5
 Celkem 2402 m
 - HP 40/100 LV 6,5 m - 2 ks
 - kamenné prahy 380/80/60 - 12 ks

CP 8 - zkrácen o 10 m
CP 10 - zkrácen o 70 m
 - v dl. 136 m kamenivo protilo cementovou maltou

Záchranné příkopy - ZP
 ZP 6 - zkrácen o 76 m a opevněn betonovou žlabovkou

Pramenní jímky PJK "a-d" - 261 m

Odvodňovací žebra - OŽ - 451 m
 OŽ 1 - dl. 156 m
 OŽ 2 - dl. 150 m
 OŽ 3 - dl. 145 m
 Celkem 451 m

Část d) Mokřady - 1,0785 ha
 M "a" - 0,0238 ha
 M 1 - 0,1413 ha
 M 11 - 0,4965 ha
 M 15 - 0,4169 ha
 Celkem 1,0785 ha (původní výměra 0,2902 ha)
 - požerák - 1 ks
 - kontrolní šachta Šk 100 - 3 ks
 - výpustné potrubí DN 300 - 164 m
 - Vjč - 1 ks

Kresil / graf. zpracovatel Daniel Musil	Vypracoval Ing. Jiří Leitgeb CSc.	Vedoucí akce Ing. Jiří Leitgeb CSc.	
Objednatel Sokolovská uheřná, právní nástupce, a.s.			Č. zakázky 593AD / 2008
Akce Rekultivace Podkrušnohorské výsypky X. etapa - Dodatek č.1			Datum 09 / 2010
Číslo SO 01 - 03			Mřížka 1:1:2000
Obsah Hlavní situace			Příloha č. 2.