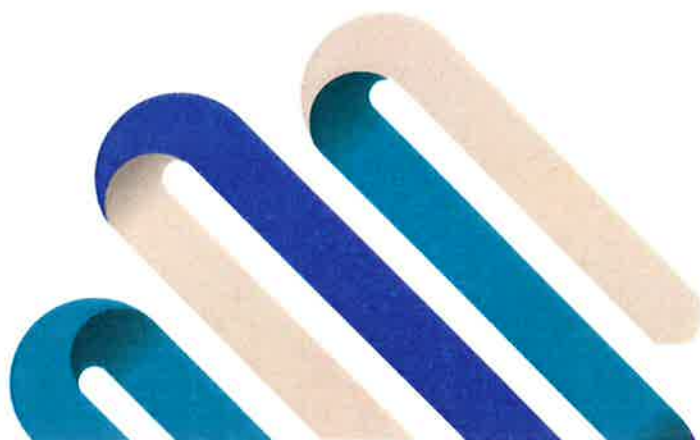


# Posouzení záměru veřejné zakázky pro obnovu technologií SAN a diskových polí

Připraveno pro Ministerstvo Financí  
České republiky

16.7.2019



# Obsah

<b>1</b>	<b>Nález</b> .....	<b>3</b>
1.1	Účel zpracování .....	3
1.2	Předmět .....	3
1.3	Seznam použitých zkratk a pojmů .....	3
1.4	Seznam vstupních dokumentů .....	4
1.5	Výchozí situace .....	8
<b>2</b>	<b>Odborné stanovisko</b> .....	<b>9</b>
2.1	Metoda posouzení .....	9
2.2	Posouzení .....	9
2.2.1	<i>Odpovídá nastavení základních parametrů VZ – předmět plnění věcným potřebám zadavatele?</i> .....	9
2.2.2	<i>Působí dodavatelé ICT technologií a služeb poptávaných v této VZ na trhu v dostatečném počtu, aby byla vytvořena konkurenceschopnost v množství druhů a typů poptávaných technologií a souvisejících služeb?</i> .....	12
2.2.3	<i>Je popis řešení Obnovy technologií SAN a diskových polí dostatečný pro vysvětlení Záměru VZ?</i> .....	13
2.2.4	<i>Je technická specifikace dodávky řešení Obnovy technologií SAN a diskových polí obvyklá pro obdobné poptávky uvedených technologií a služeb?</i> .....	14
2.2.5	<i>Je předkládané řešení Obnovy technologií SAN a diskových polí v souladu s DWDM technologií?</i> .....	16
2.2.6	<i>Odpovídá předpokládaná hodnota veřejné zakázky její věcné a technické specifikaci?</i> .....	17
2.3	Sumarizace zjištěných skutečností .....	18
2.3.1	<i>Poznámky Zpracovatele</i> .....	19
<b>3</b>	<b>Stanovisko</b> .....	<b>21</b>

# 1 Nález

## 1.1 Účel zpracování

Účelem dokumentu je posoudit, zdali je záměr veřejné zakázky v souladu s běžnou praxí, kterou poskytují dodavatelé na Českém trhu, a zdali odpovídá věcným potřebám Objednatele. Dále se text zaměřuje na přesnost záměru veřejné zakázky, konkrétně zdali předpokládaná hodnota této zakázky odpovídá její věcné a technické specifikaci.

## 1.2 Předmět

Předmětem odborného stanoviska je Objednateli zodpovědět kvalifikovaně následující otázky:

1. Odpovídá nastavení základních parametrů VZ – předmět plnění věcným potřebám zadavatele?
2. Působí dodavatelé ICT technologií a služeb poptávaných v této VZ na trhu v dostatečném počtu, aby byla vytvořena konkurenceschopnost v množství druhů a typů poptávaných technologií a souvisejících služeb?
3. Je popis řešení Obnovy technologií SAN a diskových polí dostatečný pro vysvětlení Záměru VZ?
4. Je technická specifikace dodávky řešení Obnovy technologií SAN a diskových polí obvyklá pro obdobné poptávky uvedených technologií a služeb?
5. Je předkládané řešení Obnovy technologií SAN a diskových polí v souladu s DWDM technologií?
6. Odpovídá předpokládaná hodnota veřejné zakázky její věcné a technické specifikaci?

## 1.3 Seznam použitých zkratk a pojmů

Zkratka	Význam
Datové centrum/Datacentrum	Technologické prostory Objednatele
DWDM	Vlnový multiplex (na dlouhé vzdálenosti)
HPE	Hewlett Packard Enterprise
HW	Hardware, technické vybavení
Objednatel	Ministerstvo Financí České republiky
RAID	Redundant Array of Independent Disks (vícenásobné diskové pole nezávislých disků)

Zkratka	Význam
RFI	Žádost o informaci
RPO	Recovery point objective (do jakého stavu (bodu) v minulosti lze obnovit data)
RTO	Recovery time objective (množství času potřebné pro obnovení dat)
SAN	Storage area Network (Dedikovaná datová síť)
VZ	Veřejná zakázka
Zpracovatel	Grant Thornton Valuations a.s.

#### 1.4 Seznam vstupních dokumentů

Dokum nt č.	Účel	Název
1	„Dopisosobni_FINAL.docx“	„Dopisosobni_FINAL.docx“
2	„Dopisosobni_návrh č_1.docx“	„Dopisosobni_návrh č_1.docx“
3	„Dopisosobni_návrh č_2.docx“	„Dopisosobni_návrh č_2.docx“
4	„Dopisosobni_návrh č_3.docx“	„Dopisosobni_návrh č_3.docx“
5	„Příloha č. 1- Popis řešení.docx“	„Příloha č. 1- Popis řešení.docx“
6	„Příloha č. 2 - Disková pole - Technická specifikace_v1.0.xlsx“	„Příloha č. 2 - Disková pole - Technická specifikace_v1.0.xlsx“
7	„Příloha č. 3 - SAN-Technická specifikace_v1.0.xlsx“	„Příloha č. 3 - SAN-Technická specifikace_v1.0.xlsx“
8	„Příloha č. 4 - Technická podpora_v1.1.docx“	„Příloha č. 4 - Technická podpora_v1.1.docx“
9	„Příloha č. 5 - Servisní podpora_1.1.docx“	„Příloha č. 5 - Servisní podpora_1.1.docx“
10	„Příloha č. 6 - SAN_CENOVÁ KALKULACE_NABÍDKA INDIKATIVNÍ.xlsx“	„Příloha č. 6 - SAN_CENOVÁ KALKULACE_NABÍDKA INDIKATIVNÍ.xlsx“
11	„Příloha č. 7 - Záměr VZ_SAN+DISKY_v5.docx“	„Příloha č. 7 - Záměr VZ_SAN+DISKY_v5.docx“
12	„Příloha č. 8 - Předkládací zpráva_SAN+DISKY_v4.docx“	„Příloha č. 8 - Předkládací zpráva_SAN+DISKY_v4.docx“
13	„SAN -SPECIFIKACE PARAMETRŮ_20190307_v1_Pecka.xlsx“	„SAN -SPECIFIKACE PARAMETRŮ_20190307_v1_Pecka.xlsx“
14	„Příloha č.1 - Záměr VZ“	„Příloha č.1 - Záměr VZ“
15	„IIIzamer VZ-Priloha c. 1Popis reseni.docx“	„IIIzamer VZ-Priloha c. 1Popis reseni.docx“
16	„IIIzamer VZ-Priloha c. 2Casovy harmonogram.docx“	„IIIzamer VZ-Priloha c. 2Casovy harmonogram.docx“
17	„IIPredkladaci zprava PV.docx“	„IIPredkladaci zprava PV.docx“
18	„IVVyporadani pripominekZamer VZ Obnova technologii SAN a diskovych poli.docx“	„IVVyporadani pripominekZamer VZ Obnova technologii SAN a diskovych poli.docx“
19	„IZavery PV.doc“	„IZavery PV.doc“
20	„IZavery PV.doc“	„IZavery PV.doc“
21	„ReferatnikA3.docx“	„ReferatnikA3.docx“
22	„Zápis z PV č 15 ze dne 7_5_2019.pdf“	„Zápis z PV č 15 ze dne 7_5_2019.pdf“

23	„28052019 SMLOUVA o dodavce diskovych poli, SAN switchu a o zajisteni technicke a servisni podpory_final.docx“	„28052019 SMLOUVA o dodavce diskovych poli, SAN switchu a o zajisteni technicke a servisni podpory_final.docx“
24	„Priloha c. 1 - Specifikace dodavaneho Hardware Diskova pole vctne SW.xlsx“	„Priloha c. 1 - Specifikace dodavaneho Hardware Diskova pole vctne SW.xlsx“
25	„Priloha c. 2 - Specifikace dodavaneho Hardware SAN switch vctne SW.xlsx“	„Priloha c. 2 - Specifikace dodavaneho Hardware SAN switch vctne SW.xlsx“
26	„Priloha c. 3 - Specifikace Implementace.docx“	„Priloha c. 3 - Specifikace Implementace.docx“
27	„Priloha c. 4 - Specifikace Testovani.docx“	„Priloha c. 4 - Specifikace Testovani.docx“
28	„Priloha c. 5 - Specifikace Migrace a Skoleni.docx“	„Priloha c. 5 - Specifikace Migrace a Skoleni.docx“
29	„Priloha c. 6 - Specifikace Technicke podpory.docx“	„Priloha c. 6 - Specifikace Technicke podpory.docx“
30	„Priloha c. 7 - Specifikace Servisni podpory.docx“	„Priloha c. 7 - Specifikace Servisni podpory.docx“
31	„Priloha c. 8 - Specifikace pozadovaneho Rozsireni diskoveho pole.docx“	„Priloha c. 8 - Specifikace pozadovaneho Rozsireni diskoveho pole.docx“
32	„Priloha c. 9 - Predavaci protokol - SAN diskova pole.docx“	„Priloha c. 9 - Predavaci protokol - SAN diskova pole.docx“
33	„Priloha c. 10 - Akceptacni protokol funkcnosti Implementace a Testovani.docx“	„Priloha c. 10 - Akceptacni protokol funkcnosti Implementace a Testovani.docx“
34	„Priloha c. 11 - Akceptacni protokol funkcnosti Migrace a Skoleni.docx“	„Priloha c. 11 - Akceptacni protokol funkcnosti Migrace a Skoleni.docx“
35	„Priloha c. 12 - Ctvrtletni protokol technicke podpory.docx“	„Priloha c. 12 - Ctvrtletni protokol technicke podpory.docx“
36	„Priloha c. 13 - Ctvrtletni protokol servisni podpory.docx“	„Priloha c. 13 - Ctvrtletni protokol servisni podpory.docx“
37	„A2012V011002110 Obnova technologii SAN a diskovych poliReferatnikkIZ.pdf“	„A2012V011002110 Obnova technologii SAN a diskovych poliReferatnikkIZ.pdf“
38	„B012V011002110 Investicni zamerObnova SAN a diskovych polidoplneny.pdf“	„B012V011002110 Investicni zamerObnova SAN a diskovych polidoplneny.pdf“
39	„IS23-RA-012V011002110-100519.docx“	„IS23-RA-012V011002110-100519.docx“
40	„IS23-RA-012V011002110-100519.pdf“	„IS23-RA-012V011002110-100519.pdf“
41	„Priloha c.2- 012V01100 2110 REG-POD 4674-7001-18.doc“	„Priloha c.2- 012V01100 2110 REG-POD 4674-7001-18.doc“
42	„Priloha c.2- 012V01100 2110 REG-POD 4674-7001-18.pdf“	„Priloha c.2- 012V01100 2110 REG-POD 4674-7001-18.pdf“
43	„Přiloha č. 1 RA 012V011002110.pdf“	„Přiloha č. 1 RA 012V011002110.pdf“
44	„3S.cz, s.r.o.docx“	„3S.cz, s.r.o.docx“
45	„brocade-g620-switch-ds.pdf“	„brocade-g620-switch-ds.pdf“
46	„brocade-network-advisor-ds.pdf“	„brocade-network-advisor-ds.pdf“
47	„Přiloha č. 1- Popis řešení.docx“	„Přiloha č. 1- Popis řešení.docx“
48	„Přiloha č. 2 - Disková pole - Technická specifikace.xlsx“	„Přiloha č. 2 - Disková pole - Technická specifikace.xlsx“
49	„Přiloha č. 3 - SAN-Technická specifikace.xlsx“	„Přiloha č. 3 - SAN-Technická specifikace.xlsx“
50	„Přiloha č. 4 - Technická podpora.docx“	„Přiloha č. 4 - Technická podpora.docx“
51	„Přiloha č. 5 - Servisní podpora.docx“	„Přiloha č. 5 - Servisní podpora.docx“
52	„Přiloha č. 6 - SAN_CENOVÁ_KALKULACE_NABÍDKA INDIKATIVNÍ.xlsx“	„Přiloha č. 6 - SAN_CENOVÁ_KALKULACE_NABÍDKA INDIKATIVNÍ.xlsx“
53	„vsp-f-series-all-flash-enterprise-cloud-solutions-datasheet.pdf“	„vsp-f-series-all-flash-enterprise-cloud-solutions-datasheet.pdf“
54	„E-ZAK-UTOCONT.docx“	„E-ZAK-UTOCONT.docx“

55	„Kopie - Příloha č. 6 - SAN_CENOVÁ KALKULACE_NABÍDKA INDIKATIVNÍ_AC.xlsx“	„Kopie - Příloha č. 6 - SAN_CENOVÁ KALKULACE_NABÍDKA INDIKATIVNÍ_AC.xlsx“
56	„E-ZAK-GAAP.docx“	„E-ZAK-GAAP.docx“
57	„Kopie - n3005 MFCR - Podklad do marketingového průzkumu SAN & Disková pole - odeslano.xlsx“	„Kopie - n3005 MFCR - Podklad do marketingového průzkumu SAN & Disková pole - odeslano.xlsx“
58	„Dopisosobni_FINAL.docx“	„Dopisosobni_FINAL.docx“
59	„Příloha č. 1- Popis řešení.docx“	„Příloha č. 1- Popis řešení.docx“
60	„Příloha č. 2 - Disková pole - Technická specifikace_v1.0.xlsx“	„Příloha č. 2 - Disková pole - Technická specifikace_v1.0.xlsx“
61	„Příloha č. 3 - SAN-Technická specifikace_v1.0.xlsx“	„Příloha č. 3 - SAN-Technická specifikace_v1.0.xlsx“
62	„Příloha č. 4 - Technická podpora_v1.1.docx“	„Příloha č. 4 - Technická podpora_v1.1.docx“
63	„Příloha č. 5 - Servisní podpora_1.1.docx“	„Příloha č. 5 - Servisní podpora_1.1.docx“
64	„Příloha č. 6 - SAN_CENOVÁ KALKULACE_NABÍDKA INDIKATIVNÍ.xlsx“	„Příloha č. 6 - SAN_CENOVÁ KALKULACE_NABÍDKA INDIKATIVNÍ.xlsx“
65	„Příloha č. 7 - Záměr VZ_SAN+DISKY_v5.docx“	„Příloha č. 7 - Záměr VZ_SAN+DISKY_v5.docx“
66	„Příloha č. 8 - Předkládací zpráva_SAN+DISKY_v4.docx“	„Příloha č. 8 - Předkládací zpráva_SAN+DISKY_v4.docx“
67	„Dodavatele DNS ICT.xlsx“	„Dodavatele DNS ICT.xlsx“
68	„E-ZAK-XANADU.docx“	„E-ZAK-XANADU.docx“
69	„Kopie - XANADU- Příloha č. 6 - SAN_CENOVÁ KALKULACE_NABÍDKA INDIKATIVNÍ.xlsx“	„Kopie - XANADU- Příloha č. 6 - SAN_CENOVÁ KALKULACE_NABÍDKA INDIKATIVNÍ.xlsx“
70	„Popis_nabízeného_řešení.pdf“	„Popis_nabízeného_řešení.pdf“
71	„Interni sdeleni.docx“	„Interni sdeleni.docx“
72	„POROVNÁNÍ CEN U INDIKATIVNÍCH NABÍDEK.xlsx“	„POROVNÁNÍ CEN U INDIKATIVNÍCH NABÍDEK.xlsx“
73	„Příloha č.3 - SOUHLASNÉ STANOVISKO OHA MV ČR.pdf“	„Příloha č.3 - SOUHLASNÉ STANOVISKO OHA MV ČR.pdf“

Zpracovateli byly Objednatelem 4.7.2019 poskytnuty nové a aktualizované dokumenty č. 74 až 92. Na základě těchto dokumentů došlo k částečné revizi posouzení záměru veřejné zakázky. K revizi došlo pouze u těch částí, které mají souvislost s vypořádáním Objednatele. Vypořádání Objednatele je uvedeno v dokumentu č. 74 „PŘEHLED VÝTEK ZE STRANY ZNALCE A FORMA OPRAVY\_20190702 v1.xlsx“. Částečná revize posouzení se týká jen těch částí, které mají ve sloupci „OPRAVENO – ANO/NE“ označeny „ANO“. Částečná revize posouzení, byla provedena pouze v rozsahu uvedených ve výše zmíněném dokumentu.

Dokum nt č.	Účel	Název
74	„PŘEHLED VÝTEK ZE STRANY ZNALCE A FORMA OPRAVY_20190702 v1.xlsx“	„PŘEHLED VÝTEK ZE STRANY ZNALCE A FORMA OPRAVY_20190702 v1.xlsx“
75	„Příloha č. 3 ZADÁVACÍ DOKUMENTACE - Popis reseni_20190701.docx“	„Příloha č. 3 ZADÁVACÍ DOKUMENTACE - Popis reseni_20190701.docx“
76	„Příloha č. 5 ZADÁVACÍ DOKUMENTACE - Dohoda o zachování mlčenlivosti NDA_20190626.docx“	„Příloha č. 5 ZADÁVACÍ DOKUMENTACE - Dohoda o zachování mlčenlivosti NDA_20190626.docx“
77	„SAN a DP - prohlídka místa plnění_20190701 v1.docx“	„SAN a DP - prohlídka místa plnění_20190701 v1.docx“
78	„24062019 SMLOUVA o dodavce diskových poli SAN switchu a o zajištění technické a servisní podpory_finaleF bez revize.docx“	„24062019 SMLOUVA o dodavce diskových poli SAN switchu a o zajištění technické a servisní podpory_finaleF bez revize.docx“
79	„Priloha c. 1 - Specifikace dodavaného Hardware Diskova pole vctne SW.xlsx“	„Priloha c. 1 - Specifikace dodavaného Hardware Diskova pole vctne SW.xlsx“
80	„Priloha c. 2 - Specifikace dodavaného Hardware SAN switch vctne SW.xlsx“	„Priloha c. 2 - Specifikace dodavaného Hardware SAN switch vctne SW.xlsx“

81	„Priloha c. 3 - Specifikace Implementace.docx“	„Priloha c. 3 - Specifikace Implementace.docx“
82	„Priloha c. 4 - Specifikace Testovani.docx“	„Priloha c. 4 - Specifikace Testovani.docx“
83	„Priloha c. 5 - Specifikace Migrace a Skoleni.docx“	„Priloha c. 5 - Specifikace Migrace a Skoleni.docx“
84	„Priloha c. 6 - Specifikace Technicke podpory.docx“	„Priloha c. 6 - Specifikace Technicke podpory.docx“
85	„Priloha c. 7 - Specifikace Servisni podpory.docx“	„Priloha c. 7 - Specifikace Servisni podpory.docx“
86	„Priloha c. 8 - Specifikace pozadovaneho Rozsireni diskoveho pole_v2.docx“	„Priloha c. 8 - Specifikace pozadovaneho Rozsireni diskoveho pole_v2.docx“
87	„Priloha c. 9 - Predavaci protokol.docx“	„Priloha c. 9 - Predavaci protokol.docx“
88	„Priloha c. 10 - Akceptacni protokol Implementace a Testovani.docx“	„Priloha c. 10 - Akceptacni protokol Implementace a Testovani.docx“
89	„Priloha c. 11 - Akceptacni protokol Migrace a Skoleni.docx“	„Priloha c. 11 - Akceptacni protokol Migrace a Skoleni.docx“
90	„Priloha c. 12 - Ctvrtletni protokol o poskytnute technicke podpory.docx“	„Priloha c. 12 - Ctvrtletni protokol o poskytnute technicke podpory.docx“
91	„Priloha c. 13 - Ctvrtletni protokol o poskytnute servisni podpory.docx“	„Priloha c. 13 - Ctvrtletni protokol o poskytnute servisni podpory.docx“
92	„Priloha c. 14 - Specifikace DWDM technologie Objednatele.docx“	„Priloha c. 14 - Specifikace DWDM technologie Objednatele.docx“

Zpracovateli byly Objednatelem 11.7.2019 poskytnuty nové a aktualizované dokumenty č. 73 až 98. Na základě těchto dokumentů došlo k částečné revizi posouzení záměru veřejné zakázky. K revizi došlo pouze u těch částí, které mají souvislost s vypořádáním Objednatele. Vypořádání Objednatele je uvedeno v dokumentu č. 93 „PŘEHLED VÝTEK ZE STRANY ZNALCE A FORMA OPRAVY\_20190711 v2.xlsx“. Částečná revize posouzení se týká jen těch částí, které mají ve sloupci „OPRAVENO – ANO/NE“ označeny „ANO“ a zároveň jsou zvýrazněny oranžovým podbarvením. Částečná revize posouzení, byla provedena pouze v rozsahu uvedených ve výše zmíněném dokumentu.

Dokum nt č.	Účel	Název
93	„PŘEHLED VÝTEK ZE STRANY ZNALCE A FORMA OPRAVY_20190711 v2.xlsx“	„PŘEHLED VÝTEK ZE STRANY ZNALCE A FORMA OPRAVY_20190711 v2.xlsx“
94	„Priloha c. 1 - Specifikace dodavaneho Hardware Diskova pole vctne SW_zelená_20190711.xlsx“	„Priloha c. 1 - Specifikace dodavaneho Hardware Diskova pole vctne SW_zelená_20190711.xlsx“
95	„Priloha c. 3 - Specifikace Implementace v2.docx“	„Priloha c. 3 - Specifikace Implementace v2.docx“
96	„Priloha c. 4 - Specifikace Testovani v2.docx“	„Priloha c. 4 - Specifikace Testovani v2.docx“
97	„Priloha c. 8 - Specifikace pozadovaneho Rozsireni diskoveho pole_v2.docx“	„Priloha c. 8 - Specifikace pozadovaneho Rozsireni diskoveho pole_v2.docx“
98	„Příloha č. 3 ZADÁVACÍ DOKUMENTACE - Popis reseni_20190711 v2.docx“	„Příloha č. 3 ZADÁVACÍ DOKUMENTACE - Popis reseni_20190711 v2.docx“

Zpracovateli byly Objednatelem 15.7.2019 poskytnut nový a aktualizovaný dokumenty č. 99. Na základě tohoto dokumentu došlo k částečné revizi posouzení záměru veřejné zakázky. Částečná revize posouzení, byla provedena pouze u otázky č. 3 „Je popis řešení Obnovy technologií SAN a diskových polí dostatečný pro vysvětlení Záměru VZ?“.

Dokum nt č.	Účel	Název
99	„Příloha č. 3 ZADÁVACÍ DOKUMENTACE - Popis reseni_20190715 v3.docx“	„Příloha č. 3 ZADÁVACÍ DOKUMENTACE - Popis reseni_20190715 v3.docx“

## 1.5 Výchozí situace

Účelem odborného stanoviska je ověření základních parametrů VZ zejména s ohledem na potřeby Objednatele. Dále pak posouzení požadavků VZ včetně požadovaného řešení tak, aby byla případná VZ dostatečně otevřená případným dodavatelům a typům technologií. V rámci VZ Objednatel poptává náhradu stávající technologie SAN a diskových polí. Zároveň ze strany Objednatele dochází k celkové změně architektury řešení oproti stávajícímu stavu. Nově poptávané řešení je koncipováno jako vysoce dostupné s využitím minimálně tří lokalit Objednatele. Přičemž se toto požadované řešení bude skládat ze dvou primárních datových polí a jednoho backup pole včetně výměny SAN infrastruktury. V rámci tohoto řešení bude stávající prostředí migrováno do nového poptávaného prostředí.



# 2 Odborné stanovisko

## 2.1 Metoda posouzení

Zpracovatel v první řadě provede přezkoumání dodaných materiálů a zdrojů na síti Internet. Dále posoudí předmět plnění VZ ve vztahu k potřebám Objednatele, které specifikoval v rámci podkladů VZ.

Zpracovatel porovná podklady VZ vůči odpovědím případných uchazečů, kteří byli objednatelem osloveni v rámci RFI. Posouzení předmětu plnění odborného stanoviska je rozděleno po jednotlivých otázkách v následujících bodech.

## 2.2 Posouzení

### 2.2.1 Odpovídá nastavení základních parametrů VZ – předmět plnění věcným potřebám zadavatele?

Zpracovatel v rámci posouzení, zda základní parametry VZ odpovídají věcným potřebám zadavatele (v tomto případě Objednatele), posuzoval informace obsažené v těchto dokumentech:

- IIIZamer VZ-Priloha c. 1Popis reseni.docx
  - o Obsahuje „Popis řešení Obnovy SAN technologií a diskových polí“ respektive obsahuje informace o potřebách zadavatele (v tomto případě Objednatele)
- 28052019 SMLOUVA o dodavce diskovych poli, SAN switchu a o zajisteni technicke a servisni podpory\_final.docx
  - o Dále jen „Smlouva“
  - o Obsahuje zejména informace o rozsahu plnění v rámci VZ
- Priloha c. 1 - Specifikace dodavaneho Hardware Diskova pole vctne SW.xlsx
  - o Dále jen „Priloha c. 1“
  - o Obsahuje požadované parametry, které zadavatel (v tomto případě Objednatel) klade na nová disková pole.
- Priloha c. 2 - Specifikace dodavaneho Hardware SAN switch vctne SW.xlsx
  - o Dále jen „Priloha c. 2“
  - o Obsahuje parametry, které zadavatel (v tomto případě Objednatel) klade na nové SAN switche.
- Priloha c. 14 - Specifikace DWDM technologie Objednatele.docx
  - o Dále jen „Priloha c. 14“
  - o Obsahuje detailní informace o DWDM.
- Priloha c. 3 - Specifikace Implementace.docx
  - o Dále jen „Priloha c. 3“
  - o Obsahuje informace o implementaci diskových polí.
- Příloha č. 3 ZADÁVACÍ DOKUMENTACE - Popis reseni\_20190711 v2.docx
  - o Dále jen „Priloha c.3 v2“

Přehled věcných potřeb zadavatele (v tomto případě Objednatele), které byly identifikovány Zpracovatelem v dokumentu „IIIZamer VZ-Priloha c. 1Popis reseni.docx“ a jejich případné promítnutí do podkladů VZ:

Věcná potřeba zadavatele (objednatele)	Smlouva	Priloha c. 1	Priloha c. 2	Priloha c. 14	Priloha c. 3	Priloha c. 3 v2	Pokrytí věcné potřeby zadavatele (objednatele) v rámci parametrů VZ
<b>8 ks SAN switchů</b>	Ano, kapitola VI odstavec 2 tabulka 2.2	NE	NE	NE	NE	ANO	ANO
<b>Propojení SAN s DWDM</b>	NE	NE	NE	ANO	NE	ANO	ANO
<b>48 portové SAN switche</b>	NE	NE	ANO, řádek č. 5	NE	NE	ANO	ANO
<b>2x primární pole</b>	Ano, kapitola VI odstavec 2 tabulka 2.1	NE	NE	NE	ANO	ANO	ANO
<b>1x backup pole</b>	Ano, kapitola VI odstavec 2 tabulka 2.1	NE	NE	NE	ANO	ANO	ANO
<b>Synchronně replikovaná primární disková pole.</b>	NE	ANO, Příloha č. 1a řádky 44-46	NE	NE	ANO	ANO	ANO
<b>Výpadek jednoho primárního pole nebude znamenat výpadek poskytovaných služeb anebo dostupnost dat.</b>	NE	ANO, Příloha č. 1a řádek 53	NE	NE	ANO	ANO	ANO
<b>Uložení dat, ve formátu vysoké dostupnosti</b>	NE	ANO, v řádky 45, 47 a 53	NE	NE	ANO	ANO	ANO

Věcná potřeba zadavatele (objednatele)	Smlouva	Priloha c. 1	Priloha c. 2	Priloha c. 14	Priloha c. 3	Priloha c. 3 v2	Pokrytí věcné potřeby zadavatele (objednatele) v rámci parametrů VZ
napříč diskovými poli.							
Asynchronní replika mezi primárními poli a backup polem.	NE	ANO, Příloha č. 1a řádek 47	NE	NE	ANO	ANO	ANO
Nízké RPO a RTO při zpřístupnění dat z backup pole při havárii primárního pole. RPO blíží se nule.	NE	NE	NE	NE	ANO	ANO	ANO
Čistá kapacita primárních polí 250TiB.	NE	ANO, Příloha č. 1a řádek 5	NE	NE	NE	ANO	ANO
Synchronně replikovaná primární pole dostupné pro systémy jakožto jedno pole.	NE	ANO, Příloha č. 1a řádky 46 a 53	NE	NE	NE	ANO	ANO
Snapshot z primárních diskových polí je ukládán do backup pole.	NE	NE	NE	NE	NE	ANO	ANO
Backup pole o 50 TiB než primární pole.	NE	Ano, Příloha č. 1b řádek 5	NE	NE	NE	ANO	ANO
Možnost uložení více verzí (dat) na backup pole z primárního pole s možností návratu v čase	NE	NE, v Příloze č. 1a v řádcích 38-43 jsou definovány parametry kladené na funkci snapshotu a klonů, o	NE	NE	NE	ANO	ANO

Věcná potřeba zadavatele (objednatele)	Smlouva	Priloha c. 1	Priloha c. 2	Priloha c. 14	Priloha c. 3	Priloha c. 3 v2	Pokrytí věcné potřeby zadavatele (objednatele) v rámci parametrů VZ
v případě poruchy.		ukládání na backup pole z primárního pole tam není žádná informace.					
V případě výpadku jednoho z primárních polí musí být backup pole schopné převzít plně jeho funkčnost pro synchronní replikaci dat.	NE	ANO, Příloha č. 1a řádek 54	NE	NE	NE	ANO	ANO

Z výše uvedené tabulky jasně vyplývá, že nastavení základních parametrů VZ odpovídá věcným potřebám zadavatele (v tomto případě Objednatel) za předpokladu, že výše zmíněné dokumenty (aktuální verze) budou součástí podkladů a hodnocení VZ.

### 2.2.2 Působí dodavatelé ICT technologií a služeb poptávaných v této VZ na trhu v dostatečném počtu, aby byla vytvořena konkurenceschopnost v množství druhů a typů poptávaných technologií a souvisejících služeb?

Z odpovědí případných uchazečů, kteří byli osloveni v rámci RFI, bylo zjištěno, že minimálně 2 technologie diskových polí naplňují požadavky na disková pole:

- HITACHI VSP series
- HPE X7

Příklad společností působících na trhu dle výrobce:

- HITACHI
  - o Viz [https://www.hitachivantara.com/partnerlocator/en\\_us/partnerlocator.html](https://www.hitachivantara.com/partnerlocator/en_us/partnerlocator.html)
  - o CSC Computer Sciences s.r.o.
  - o MHM computer a.s.
  - o 3S.cz, s.r.o.
  - o Comparex CZ s.r.o.
  - o IMPROMAT-COMPUTER s.r.o
  - o DNS a.s.
- HPE
  - o Viz <https://findapartner.hpe.com>
  - o AUTOCONT a.s.
  - o XANADU a.s.
  - o IMPROMAT CZ spol. s r.o.
  - o T-Mobile Czech Republic a.s.
  - o C SYSTEM CZ a.s.
  - o Power Systems s.r.o.

Další případní výrobci diskových polí, kteří splňují požadavky Objednatele a nebyli v odpovědích získaných v rámci RFI, jsou výrobci DELL a IBM, kteří na Českém trhu působí v širokém zastoupení.

Z odpovědí případných uchazečů, kteří byli osloveni v rámci RFI, bylo zjištěno, že minimálně 2 technologie SAN infrastruktury naplňují požadavky na disková pole. Jedná se o tyto výrobce:

- Brocade
- HPE

Výše zmíněnou SAN infrastrukturu je schopen dle běžné praxe nabídnout kterýkoliv subjekt na trhu, jež je schopen dodat enterprise disková pole.

Další případní výrobci SAN technologií, kteří splňují požadavky Objednatele a nebyli v odpovědích získaných v rámci RFI, jsou výrobci DELL, IBM a CISCO, kteří na Českém trhu působí v širokém zastoupení.

Dle výše zmíněného Zpracovatel usuzuje, že na trhu působí dostatečné množství společností s dostatečným množstvím technologií tak, aby byla vytvořena dostatečná konkurenceschopnost v množství druhů a typů poptávaných technologií a souvisejících služeb.

### 2.2.3 Je popis řešení Obnovy technologií SAN a diskových polí dostatečný pro vysvětlení Záměru VZ?

Zpracovatel v rámci posouzení, zda „Popis řešení Obnovy technologií SAN a diskových polí“ dostatečně vysvětluje „Záměr VZ“ posoudil obsahy těchto dokumentů:

- IIIZamer VZ-Priloha c. 1Popis reseni.docx
  - o Obsahuje „Popis řešení Obnovy SAN technologií a diskových polí“
- IIIZamer VZ-Obnova technologií SAN.docx
  - o Obsahuje „Záměr veřejné zakázky“
- Příloha č. 3 ZADÁVACÍ DOKUMENTACE - Popis reseni\_20190701.docx
  - o Obsahuje aktualizovaný „Popis řešení Obnovy SAN technologií a diskových polí“
- Příloha č. 3 ZADÁVACÍ DOKUMENTACE - Popis reseni\_20190715 v3.docx
  - o Obsahuje poslední verzi „Popis řešení Obnovy SAN technologií a diskových polí“

Záměr veřejné zakázky jasně deklaruje základní potřeby Objednatele, respektive předmět zakázky. Jedná se zejména o následující potřeby:

- Nákup diskových polí,
- Nákup SAN switch zařízení,
- Implementace a integrace zakoupeného HW,
- Migrace dat do nového prostředí,
- Testování,
- Technická podpora,
- Servisní podpora,
- Možnost rozšíření diskové kapacity.

Zároveň uvádí důvody, které vedly k přípravě VZ, respektive „Zdůvodnění realizace VZ“.

„Popis řešení Obnovy SAN technologií a diskových polí“ obsahuje následující informace:

- Základní 2 oblasti, které se budou obnovovat (SAN infrastruktura, Disková pole) a stručný popis aktuálního stavu.
- Stručný popis nové/obnovené SAN infrastruktury včetně jejího plánovaného využití.
- Doporučená minimální konfigurace a umístění SAN switchů.
- Stručný popis nových/obnověných diskových polí včetně plánovaného způsobu použití.
- Umístění diskových polí, základní minimální parametry a způsob propojení diskových polí mezi sebou.

Příloha č. 3 „Popis řešení Obnovy SAN technologií a diskových polí“ obsahuje následující informace:

- Základní 2 oblasti, které se budou obnovovat (SAN infrastruktura, Disková pole) a stručný popis aktuálního stavu.
- Stručný popis nové/obnovené SAN infrastruktury včetně jejího plánovaného využití.
- Doporučená minimální konfigurace a umístění SAN switchů.
- Stručný popis nových/obnověných diskových polí včetně plánovaného způsobu použití.
- Umístění diskových polí, základní minimální parametry a způsob propojení diskových polí mezi sebou.

- Postup Obnovy SAN technologií a diskových polí (Implementace SAN, Implementace diskových polí a Integrace se stávajícím prostředím).
- Informace o testování nového prostředí.
- Informace o migraci.
- Informace o požadované technické a servisní podpoře.
- Informace o požadované možnosti rozšíření diskového pole.

Zpracovatel porovnal informace obsažené ve výše zmíněných dokumentech, zejména v kontextu zda „Popis řešení Obnovy SAN technologií a diskových polí“ dostatečně vysvětluje informace obsažené v „Záměr veřejné zakázky“.

Zpracovatel konstatuje, že dokument obsahující „Popis řešení Obnovy SAN technologií a diskových polí“ dostatečně vysvětluje záměr VZ.

## 2.2.4 Je technická specifikace dodávky řešení Obnovy technologií SAN a diskových polí obvyklá pro obdobné poptávky uvedených technologií a služeb?

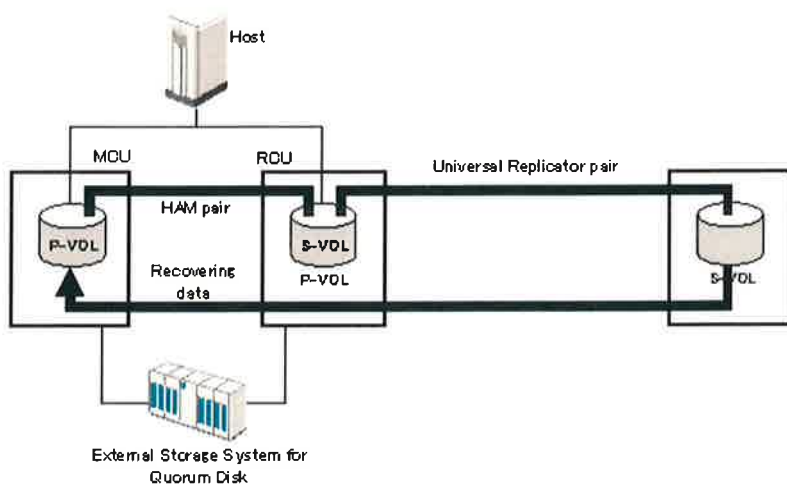
Objednatel v rámci VZ specifikoval řešení založené na enterprise diskových polí. Z odpovědí případných uchazečů, kteří byli osloveni v rámci RFI, bylo zjištěno, že minimálně 2 technologie naplňují požadavky:

- HITACHI VSP series
- HPE XP7

V rámci VZ požadoval Objednatel enterprise disková pole, z nichž 2 primární pole budou mít mezi sebou transparentní cluster a budou se zároveň asynchronně replikovat na třetí backup pole. Přičemž každé diskové pole bude v jiné lokalitě.

Základní principy funkcionalit jednotlivých typů diskových polí:

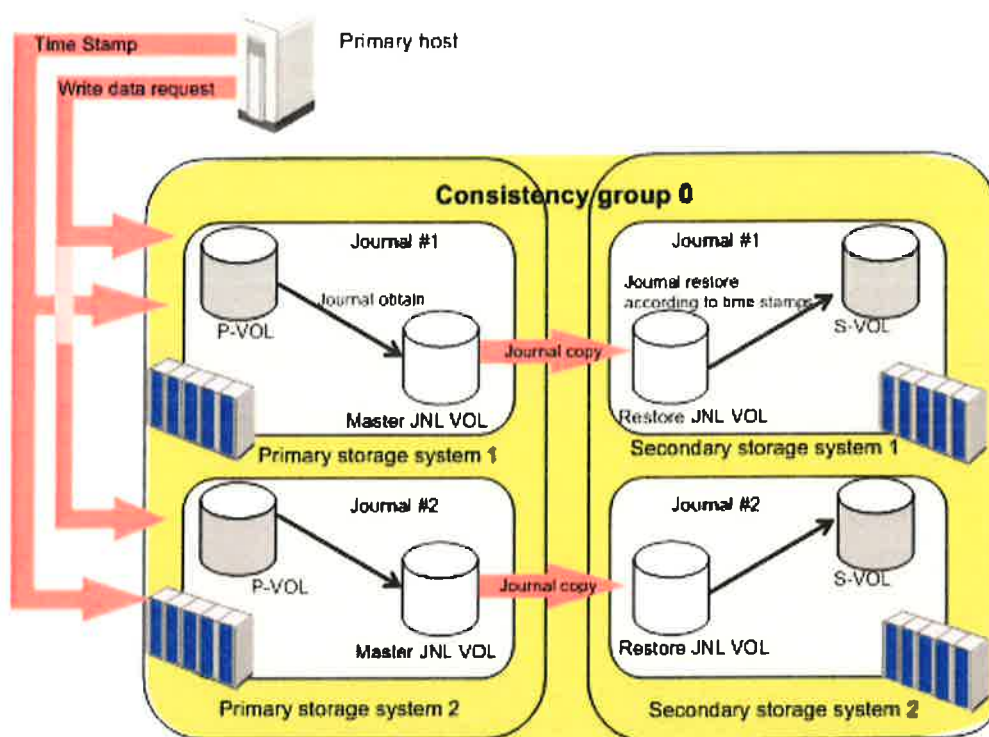
- HITACHI VSP series viz. Odpověď od společnosti 3S.cz s.r.o. „vsp-f-series-all-flash-enterprise-cloud-solutions-datasheet.pdf“
  - o S ohledem na věcné potřeby Objednatele jsou vlastnosti diskových polí řady VSP uvedeny na stránkách výrobce:
    - [https://files.mtstatic.com/site\\_6669/54454/0?Expires=1560460018&Signature=MhlgwBlI-AqtYiUgqKBBuEG8q-CIB23ILQqH02ryBhOoDPNDZZ0TMiskNv7WxFHYBEO5DEj8Rf0bJesyTHVkwlrhgSJEQSO5Cx90IBFUN0zSVLY1R~0Ex7XFGKjEb5zEqMbdX06i1onJSwco62bAskk3DmQADzys7rxyCx-xQ\\_&Key-Pair-Id=APKAJ5Y6AV4G17A555NA](https://files.mtstatic.com/site_6669/54454/0?Expires=1560460018&Signature=MhlgwBlI-AqtYiUgqKBBuEG8q-CIB23ILQqH02ryBhOoDPNDZZ0TMiskNv7WxFHYBEO5DEj8Rf0bJesyTHVkwlrhgSJEQSO5Cx90IBFUN0zSVLY1R~0Ex7XFGKjEb5zEqMbdX06i1onJSwco62bAskk3DmQADzys7rxyCx-xQ_&Key-Pair-Id=APKAJ5Y6AV4G17A555NA)
    - Např. strana 2-15
    - Princip transparentního clusteru mezi dvěma VSP diskovými poli s replikací do třetího diskového pole v třetí lokalitě:



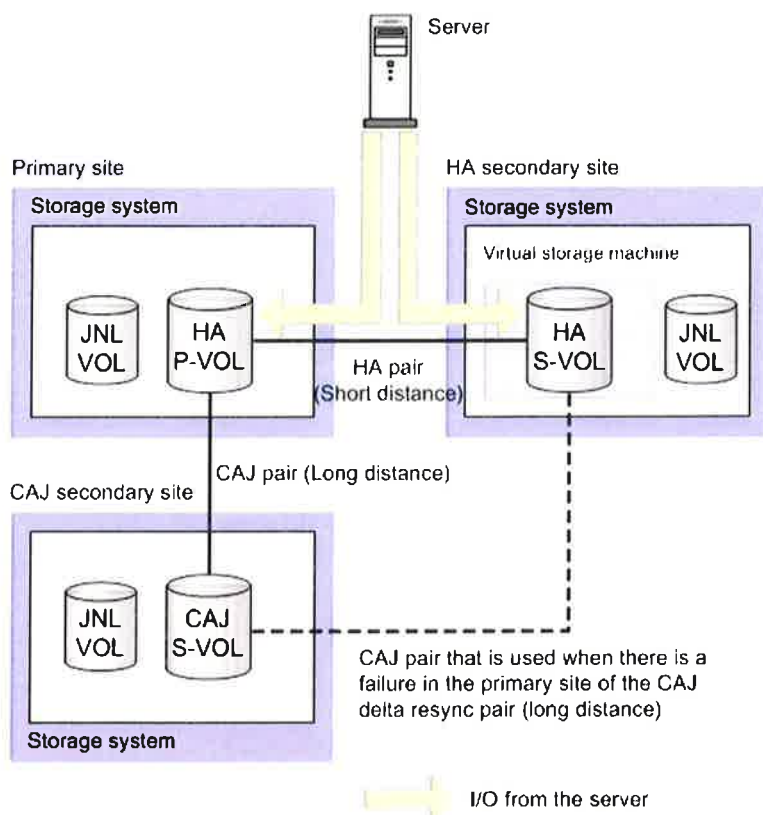
- [https://files.mtstatic.com/site\\_6669/54463/0?Expires=1560460508&Signature=KHNjaWGpDoUXE-A~0mpH7NI7Vh2bmRN5aUtr65d0zAU4DdPxmsBhOYvBgQDBqLtBNwGuy0uETIZPDPqx-WIri5PJDLz7Dunh7ryGsCGkpIMI-](https://files.mtstatic.com/site_6669/54463/0?Expires=1560460508&Signature=KHNjaWGpDoUXE-A~0mpH7NI7Vh2bmRN5aUtr65d0zAU4DdPxmsBhOYvBgQDBqLtBNwGuy0uETIZPDPqx-WIri5PJDLz7Dunh7ryGsCGkpIMI-)

KhG~82SH1lIQy2wWHBNDkiQ2cm~p7eFpl87TSaf8z02WoSEodax-w0Uy-Ac\_&Key-Pair-Id=APKAJ5Y6AV4GI7A555NA

- Např. strana 3-13
- Princip transparentního clusteru mezi dvěma VSP diskovými poli s replikací:



- HPE X7 viz. Odpověď od společnosti XANADU a.s. „Popis\_nabízeného\_řešení.pdf“
  - o S ohledem na věcné potřeby Objednatele jsou vlastnosti diskových polí X7 uvedeny na stránkách výrobce:
    - [http://h20628.www2.hp.com/km-ext/kmcsdirect/emr\\_na-c05176190-1.pdf](http://h20628.www2.hp.com/km-ext/kmcsdirect/emr_na-c05176190-1.pdf)
    - Např. strana 56
    - Princip transparentního clusteru mezi dvěma VSP diskovými poli s replikací:



Objednatel dále v rámci VZ specifikoval řešení SAN. Z odpovědí případných uchazečů, kteří byli osloveni v rámci RFI, bylo zjištěno, že minimálně 2 technologie naplňují požadavky.

- Brocade switch viz. odpověď od společnosti 3S.cz s.r.o. „brocade-g620-switch-ds.pdf“ a „brocade-network-advisor-ds.pdf“
- HPE StoreFabric SN6600B viz. odpověď od společnosti XANADU a.s. „Popis\_nabízeného\_řešení.pdf“

Požadovaná a nabízená SAN infrastruktura odpovídá běžné praxi.

Dle výše zmíněného Zpracovatel usuzuje, že technická specifikace dodávky řešení Obnovy technologií SAN a diskových polí je obvyklá pro obdobné poptávky uvedených technologií a služeb.

### 2.2.5 Je předkládané řešení Obnovy technologií SAN a diskových polí v souladu s DWDM technologií?

Zpracovatel v rámci posouzení vzal v úvahu zejména informace obsažené v dokumentech, které jako jediné dokumenty v rámci poskytnutých podkladů obsahují zmínku o DWDM technologiích ve vztahu s HW, který by se pořizoval v rámci VZ:

- Příloha č. 1- Popis řešení.docx
- IIIZamer VZ-Priloha c. 1Popis reseni.docx
- Priloha c. 14 - Specifikace DWDM technologie Objednatele.docx

Výše zmíněné dokumenty obsahují zejména:

- Informace o umístění nových diskových polí.
- Schématický obrázek o propojení jednotlivých lokalit.
- Podrobná specifikace DWDM prostředí a DWDM zařízení Zadavatele (v tomto případě Objednatele).

Jelikož podklady pro realizaci VZ obsahují důležité informace týkající se DWDM technologie, která by měla zajistit propojení jednotlivých lokalit pro potřeby zajištění SAN infrastruktury a tím i propojení jednotlivých diskových polí, Zpracovatel došel k závěru, že lze garantovat soulad předkládaného řešení Obnovy technologií SAN a diskových polí s DWDM technologií.



## 2.2.6 Odpovídá předpokládaná hodnota veřejné zakázky její věcné a technické specifikaci?

Z podkladů Objednatele jsou zřejmé tyto předpokládané hodnoty VZ na pořízení HW, respektive hodnoty předpokládané Objednatelem:

Dokument	Určení dokumentu	Umístění informace	Částka [Kč]
<b>A2012V011002110 Obnova technologií SAN a diskových poliReferatnikkIZ.pdf</b>	Žádost – schválení investičního záměru	Strana č. 3	79 300 000,-
<b>B012V011002110 Investicni zamerObnova SAN a diskovych polidoplneny.pdf</b>	Investiční záměr	Strana č. 3	86 555 000,-
<b>Priloha c.2- 012V01100 2110 REG-POD 4674-7001-18.doc</b>	Příloha k registraci akce	Bod 8.	86 555 000,-
<b>Priloha c.2- 012V01100 2110 REG-POD 4674-7001-18.pdf</b>	Příloha k registraci akce	Bod 8.	86 555 000,-
<b>Příloha č. 1 RA 012V011002110.pdf</b>	Registrace akce	Strana č. 1 Souhrn financování	86 555 000,-
<b>Příloha č. 1 RA 012V011002110.pdf</b>	Registrace akce	Strana č. 2 Souhrn zdrojů celkem	86 555 000,-
<b>III Zamer VZ-Obnova technologií SAN.docx</b>	Záměr veřejné zakázky	Strana č. 1 Předpokládaná hodnota VZ	99 774 000,-
<b>IIPredkladaci zprava PV.docx</b>	Předkládací zpráva	Strana č. 2 Předpokládaná hodnota veřejné zakázky	99 774 000,-
<b>Příloha č. 8 - Předkládací zpráva_SAN+DISKY_v4.docx</b>	Předkládací zpráva	Strana č. 2 Předpokládaná hodnota veřejné zakázky:	100 000 000,-

Z odpovědí případných uchazečů, kteří byli osloveni v rámci RFI byl zjištěny tyto hodnoty VZ na pořízení HW:

Společnost	Dokument (odpověď v rámci RFI)	Předpokládané hodnoty HW [Kč bez DPH]	Předpokládaná hodnota VZ na pořízení HW [Kč bez DPH]
<b>3S.cz, s.r.o.</b>	Příloha č. 6 - SAN_CENOVÁ_KALKULACE_NABÍDKA_INDİKATIVNÍ.xlsx	Diskové pole: 260 000 000,- SAN: 11 632 000,- Implementace a Integrace: 1 050 000,-	272 682 000,-
<b>AUTOCONT a.s.</b>	Kopie - Příloha č. 6 - SAN_CENOVÁ_KALKULACE_NABÍDKA_INDİKATIVNÍ_AC.xlsx	Diskové pole: 78 640 272,- SAN: 8 392 472,- Implementace a Integrace: 1 710 000,-	88 742 744,-
<b>GAPP Systém, s.r.o.</b>	Kopie - n3005 MFCR - Podklad do marketingového průzkumu SAN & Disková pole - odeslano.xlsx	Diskové pole: 110 350 000,- SAN: 8 144 000,- Implementace a Integrace: 4 000 000,-	122 494 000,-
<b>XANADU a.s.</b>	Kopie - XANADU- Příloha č. 6 - SAN_CENOVÁ_KALKULACE_NABÍDKA_INDİKATIVNÍ.xlsx	Diskové pole: 73 259 848 Kč,- SAN: 4 760 992 Kč,- Implementace a Integrace: 2 794 000 Kč,-	80 814 840,-

Zpracovatel porovnal předpokládané hodnoty Objednatele s indikativními cenami poskytnutými v rámci odpovědi na RFI. Předpokládané hodnoty Objednatelem se pohybují v rozmezí 79 300 000,- Kč do 100 000 000,- Kč, přičemž schválený investiční záměr je v hodnotě 86 555 000,-. Indikativní ceny případných uchazečů se pohybují v rozmezí 80 814 840,- Kč do 272 682 000,- Kč, přičemž jedna indikativní nabídka (80 814 840,- Kč) cenově koresponduje se schváleným investičním záměrem (86 555 000,- Kč). Jedna indikativní nabídka (88 742 744,- Kč) se cenově velice blíží schválenému investičnímu záměru (86 555 000,- Kč).

Dle výše zmíněného Zpracovatel usuzuje, že je vysoká pravděpodobnost, že v rámci realizace VZ nebude překročena cena, která byla schválena v rámci investičního záměru.

### 2.3 Sumarizace zjištěných skutečností

Na základě srovnání věcných potřeb Objednatele, které uvedl v popisu řešení s požadavky, které jsou Objednatelem stanoveny v podkladech VZ, dospěl Zpracovatel k názoru, že předmět plnění pokrývá ve všech oblastech věcné potřeby Objednatele.

Na základě odpovědí získaných v rámci RFI dospěl Zpracovatel k názoru, že na trhu působí dostatek dodavatelů ICT technologií tak, aby byla zajištěna dostatečná konkurenceschopnost mezi dodavateli a nabízenými technologiemi. U diskových polí se jedná zejména o technologie výrobců HITACHI a HPE, potažmo DELL a IBM. U SAN infrastruktury se primárně jedná o technologie Brocade a HPE, potažmo DELL, IBM a CISCO.

Na základě informací uvedených v popisu řešení obnovy SAN technologií a diskových polí a záměru VZ došel Zpracovatel k závěru, že je dostatečně vysvětlený záměr VZ. Popis řešení obsahuje dostatek informací pro vysvětlení jednotlivých potřeb uvedených v záměru VZ.

Na základě odpovědí v rámci RFI a veřejně dostupných zdrojů dospěl Zpracovatel k názoru, že technická specifikace dodávky je obvyklá pro obdobná řešení. Zejména se jedná o požadavky týkající se architektury požadovaného řešení a s tím spojené funkcionality zajištění vysoké dostupnosti diskových polí. Dále pak řešení týkající se využití backup pole ve 3. lokalitě. Samotní výrobci ve svých specifikacích uvádí způsoby využití diskových polí, které pokrývají požadavky Objednatele.

Na základě pokladů pro realizaci VZ dospěl Zpracovatel k názoru, že lze garantovat soulad poptávaného řešení pro obnovu technologií SAN a diskových polí s DWDM Zadavatele (v tomto případě Objednatele). Podklady pro realizaci VZ obsahují informace o DWDM technologii Objednatele, zejména parametry DWDM a latence mezi jednotlivými lokalitami, respektive latence mezi hraničními prvky DWDM, do kterých bude zapojeno poptávané řešení.

Na základě podkladů pro přípravu VZ došel Zpracovatel k názoru, že je vysoká pravděpodobnost nepřekročení předpokládané hodnoty veřejné zakázky. Zpracovatel tento názor vyvodil zejména na základě odpovědí, které byly získány v rámci RFI a schváleného investičního záměru Objednatele, přičemž schválený investiční záměr v hodnotě 86 555 000,- Kč koresponduje s indikativní cenou společnosti XANADU a.s. v hodnotě 80 814 840,- Kč.

### 2.3.1 Poznámky Zpracovatele

Zpracovatel v rámci posuzování podkladů poskytnutých Objednatelem identifikoval několik poznámek. Tyto poznámky nejsou součástí otázek Objednatele, ale z pohledu Zpracovatele si zaslouží pozornost.

- Monitoring dodávaného řešení:
  - o V rámci VZ by mělo být definováno, zda bude mít uchazeč přístup k daným zařízením, např. pro přeposílání logů nebo proaktivní monitorování. V případě, že by tuto možnost neměl, může to mít vážný dopad jak na cenu případné podpory, tak i případnou nemožnost řešit vysokou dostupnost nabízeného řešení.
- Specifikace cache diskových polí:
  - o 2TB cache může být některými případnými uchazeči o VZ brán jako velmi omezující. Zpracovatel doporučuje připravit se na případné dotazy a připomínky uchazečů směřující na tento omezující parametr. Případná reakce Zadavatele (v tomto případě Objednatele) by měla směřovat jakým konkrétním způsobem došel k hodnotě 2TB cache zejména s ohledem na jeho reálné potřeby.
- Výkon diskových polí:
  - o V rámci podkladů na obnovu infrastruktury chybí informace, které by přesně specifikovaly požadovaný výkon diskových polí, kromě akceptačních testů. Požadovaný výkon je vhodné definovat již v kritériích kladených na poptávané řešení.
  - o V rámci podkladů je definován pouze počet řadičů, velikost cache a typ disků, což není dostatečné pro definici výkonu a v některých případech to může být rozporováno uchazeči o VZ. Zde uvádíme některé příklady argumentace, které se mohou u případných uchazečů objevit:
    - Velikost cache nemusí mít přímý vliv na výkon, dle našich měření při tomto typu a množství dat dosahujeme stejných výsledků plus využíváme funkcionalitu „x“, kterou výkon dodávaného řešení zvyšujeme.
    - V rámci našeho řešení nabízíme jiný typ disků, který je výkonově srovnatelný a mnohem levnější. Případná poruchovost je srovnatelná s Vámi definovanými typy a v rámci proaktivního monitoringu jsme schopni daný disk nahradit dříve, než dojde k poruše.
  - o Samotné IOPs by měly vycházet z potřeb Objednatele.
  - o V případě, že výše zmíněné požadavky směřují na celkovou robustnost řešení, Zpracovatel doporučuje do VZ popsat tyto požadavky a očekávání tak, aby případný uchazeč nabídl co nejvhodnější řešení pro Objednatele.
- Zabezpečení proti ztrátě fyzického disku – RAID:
  - o Podmínka např. RAID 6 na ochranu dat proti výpadku disků může být brána některými uchazeči jako velmi omezující.
  - o Lepší definice je „ochrana RAID 6 nebo ekvivalentní zabezpečení proti výpadku disku“.

- V případě neumožnění ekvivalentního zabezpečení proti výpadku disku, by Zadavatel (v tomto případě Objednatel) měl mít daný požadavek podložený reálnými potřebami, které vylučují ekvivalentní řešení, jež by mohlo mít stejné nebo lepší parametry.
- Komprese dat:
  - Požadavek na úroveň komprese je možný, ale těžko vymahatelný, jelikož komprese je vždy závislá na typu dat. Pokud není poskytnut vzorek dat, tak lze tento parametr hodnotit pouze v rozsahu údajů v technické dokumentaci nabízeného řešení.
- NAS Gateway:
  - Některá disková pole mají funkcionalitu NAS již v sobě a požadavek na realizaci pomocí NAS Gateway může být brán jako velmi omezující.
- Životnost média:
  - Životnost média – v rámci podpory, nebo udržitelnosti např. 5 let musí být zaručena výměna vadných disků bez ohledu na jejich využívání apod.
  - Výrobce většinou udává životnost media za konkrétních podmínek, které musí být splněny, což nemusí korespondovat s potřebami Objednatele.
- Šifrování, komprese, deduplikace:
  - V dnešních moderních enterprise diskových polích se některé funkce provádějí na úrovni disků, a to např. z důvodu vyššího výkonu a menšího zatížení řadičů. Z toho důvodu nelze požadovat, aby se tyto funkce vzájemně nevylučovaly.
  - Mohl by například vzniknout argument:
    - V rámci vyšší bezpečnosti se data šifrují na úrovni kontrolérů, ale z důvodu vyššího výkonu komprese/deduplikace se provádí na úrovni disků. Z toho vyplývá, že tyto 2 funkce nejsou slučitelné, jelikož šifrovaná data nelze komprimovat/reduplikovat po zašifrování.
- SAN switch – rychlost portů:
  - Podpora 4, 8, 16 a 32 Gbps
    - Většina výrobců tento požadavek sice dokáže splnit, ale většinou to nebudou garantovat. Nejčastější garantované rychlosti jsou 8/16, 16/32 a někdy 8/16/32.
  - Nejčastější problém je v tom, že v SAN switch, které podporují 32 nebo 16 Gbps, nemají výrobci v seznamu kompatibilních zařízení 4 Gbps SFP moduly, a tudíž tento požadavek nelze garantovat a může být brán ze strany případných uchazečů jako omezující. Případná reakce Zadavatele (v tomto případě Objednatele) na dodatečné dotazy by měla ozřejmit na základě jakých potřeb tento požadavek stanovil.
- Popis dodávaného řešení:
  - V podmínkách na dodávku řešení Zpracovatel doporučuje uvést, že součástí nabídky bude vše, co je nutné pro realizaci specifikovaného řešení (HW, SW, Licence apod.). Zároveň by to mělo být součástí hodnotících kritérií. Tím se předejde tomu, že případný požadavek, který je nutný pro realizaci, nebude mít negativní dopad v případě, že bude opomenut v kritériích na konkrétní technologii (diskové pole, SAN).
- Popis prostředí:
  - V rámci VZ by mělo být podrobně popsáno prostředí, se kterým bude koexistovat, popřípadě prostředí, které bude konsumovat jeho služby.
  - VZ by měla obsahovat např. přesné informace o konkrétních serverech, typech portů, operačních systémech včetně verze apod. VZ by měla obsahovat veškeré informace, které by mohly mít dopad na kompatibilitu s nabízeným prostředím. V případě nedostatečné definice prostředí, a z toho vyplývající nekompatibility/nefunkčnosti, pak tato nekompatibilita/nefunkčnost nejde na vrub dodavatele, pokud dodavatel dodržel všechny požadované parametry a standardy.
- Popis migrace:
  - V rámci podrobné specifikace, která bude uchazečům poskytnuta Zpracovatel doporučuje neopomenout podrobný popis požadované migrace, migračních prací, jejich rozsah a informace o migrovaných systémech.

# 3 Stanovisko

Na základě předložených podkladů, při použití uvedených postupů, při plnění přijatých předpokladů a všech skutečností, byly zodpovězeny otázky v rámci odborného posouzení následovně:

**Otázka č. 1:** Odpovídá nastavení základních parametrů VZ – předmět plnění věcným potřebám zadavatele?

**Odpověď:** Předmět plnění odpovídá věcným potřebám zadavatele (v tomto případě Objednatele), které definoval v rámci podkladů pro realizaci VZ..

**Otázka č. 2:** Působí dodavatelé ICT technologií a služeb poptávaných v této VZ na trhu v dostatečném počtu, aby byla vytvořena konkurenceschopnost v množství druhů a typů poptávaných technologií a souvisejících služeb?

**Odpověď:** Na trhu působí dostatečné množství společností s dostatečným množstvím technologií tak, aby byla vytvořena dostatečná konkurenceschopnost v množství druhů a typů poptávaných technologií a souvisejících služeb.

**Otázka č. 3:** Je popis řešení Obnovy technologií SAN a diskových polí dostatečný pro vysvětlení Záměru VZ?

**Odpověď:** Popis řešení obnovy technologií SAN a diskových polí dostatečně vysvětluje záměr VZ, který vyplývá z podkladů pro realizaci VZ.

**Otázka č. 4:** Je technická specifikace dodávky řešení Obnovy technologií SAN a diskových polí obvyklá pro obdobné poptávky uvedených technologií a služeb?

**Odpověď:** Dle výše zmíněných informací Zpracovatel usuzuje, že technická specifikace dodávky řešení Obnovy technologií SAN a diskových polí je obvyklá pro obdobné poptávky uvedených technologií a služeb.

Technická specifikace dodávky obnovy technologií SAN a diskových polí je obvyklá a popisuje běžnou komoditní technologii. Výrobci poptávaných technologií i případní uchazeči o připravovanou VZ tuto skutečnost deklarují ve svých podkladech.

**Otázka č. 5:** Je předkládané řešení Obnovy technologií SAN a diskových polí v souladu s DWDM technologií?

**Odpověď:**

Zpracovatel došel k závěru, že lze garantovat soulad předkládaného řešení Obnovy technologií SAN a diskových polí s DWDM technologií. V rámci podkladů pro realizaci VZ je dostatečně definována DWDM technologie, a tudíž lze konstatovat soulad DWDM technologie s požadovaným řešením obnovy technologií SAN a diskových polí.

Otázka č. 6:

Odpovídá předpokládaná hodnota veřejné zakázky její věcné a technické specifikaci?

**Odpověď:**

Zpracovatel předpokládá, že v rámci realizace VZ pravděpodobně nebude překročena cena, která byla schválena v rámci investičního záměru (86 555 000,- Kč).

  
Grant Thornton Valuations, a.s.  
Jindřišská 16, 110 00 Praha 1  
IČ: 63079798, DIČ: CZ63079798  
 Grant Thornton | An instinct for growth



# Grant Thornton

An instinct for growth™

---

[www.grantthornton.cz](http://www.grantthornton.cz)

© 2019 Grant Thornton Advisory s.r.o., Grant Thornton Valuations, a.s. All rights reserved.

Grant Thornton Advisory s.r.o. je členská firma Grant Thornton International Ltd. (Grant Thornton International). Grant Thornton Valuations, a.s. je dceřinou společností Grant Thornton Advisory s.r.o. Odkazy na Grant Thornton se vztahují ke Grant Thornton International nebo ke členským firmám. Grant Thornton International a členské firmy nejsou mezinárodním partnerstvím. Služby jsou nezávisle poskytovány jednotlivými členskými firmami.