

MINISTERSTVO FINANCÍ
Odbor Provoz ICT
Oddělení Informační podpora a knihovna

Finanční a ekonomické Informace

Dokumentační bulletin MF

Přehled dokumentovaných článků,
knih a dalších informačních zdrojů

10/2018

Říjen

**Finanční a ekonomické
INFORMACE
Dokumentační bulletin MF**

Přehled dokumentovaných článků,
knih a dalších informačních zdrojů

Vydavatel:

Ministerstvo financí, odbor Provoz ICT
Oddělení Informační podpora
a knihovna

IČ 00006947

Technická redakce:

Mgr. J. Machonský

Redakční rada:

Mgr. J. Benda, Mgr. M. Benda B. A.,
Ing. Mgr. T. Dudáčková,
Bc. I. Janoušková, Ing. Bc. D. Kný,
Mgr. J. Machonský, Bc. H. Nováková, ,
PhDr. L. Tvrda, Mgr. E. Vaňová

Evid. číslo periodického tisku:

MK ČR E 18634

Identifikační číslo ISSN: 1804-7262

Redakce:

Letenská 15, 118 10 Praha 1

Tel.: 257 042 588

e-mail: knihovna@mfcz.cz

Distribuce:

Ministerstvo financí, odbor Provoz ICT,
odd. Informační podpora a knihovna,
Letenská 15, 118 10 Praha 1

Tel.: 257 042 588

e-mail: knihovna@mfcz.cz

Číslo odevzdáno do tisku 1. 11. 2018

Vychází 1x měsíčně, zdarma

Elektronický archiv:

<http://knihovna.mfcz.cz/bulletin.php>
(intranet)

[http://www.mfcz.cz/cs/o-ministerstvu/
sluzby-verejnosti/odborna-knihovna/
dokumentacni-bulletin](http://www.mfcz.cz/cs/o-ministerstvu/sluzby-verejnosti/odborna-knihovna/dokumentacni-bulletin) (internet)

Do čísla přispěli:

Mgr. M. Benda, B. A.,
Ing. Mgr. T. Dudáčková, Bc. I. Janoušková,
Ing. Bc. D. Kný, Bc. H. Nováková,
PhDr. L. Tvrda, Mgr. E. Vaňová

Vážení čtenáři,

předkládáme Vám říjnové číslo dokumentačního bulletinu Finanční a ekonomické INFORMACE. Nabízí jako obvykle souhrn nejnovějších odborných článků, knih a jiných informačních zdrojů vztahujících se k problematice Ministerstva financí a jeho resortu.

V rubrice Podrobně k tématům tentokrát najdete přehledový článek „K letošním měnovým a hospodářským potížím Argentiny a Turecka“. Nabízí reflexe ekonomů a ekonomických komentátorů z mezinárodních médií, které se zaměřovaly na kořeny potíží obou zemí, zhodnocení jejich krizového managementu a možné dopady tamního vývoje na ostatní ekonomiky nejen z kategorie rozvíjejících se trhů. Všímá si neblahých dopadů dlouhodobě neřešených problémů vysokého veřejného nebo soukromého zadlužení a negativních vlivů způsobených špatnými kroky politické reprezentace.

Druhý přehledový článek, který rubrika přináší, nese název „Prosazení všeobecného reverse charge: přínosy a potenciální rizika“. Text přibližuje základní obrysy směrnice umožňující zavedení všeobecného režimu reverse charge, stručně uvádí kontext současného fungování harmonizovaného režimu DPH v EU (včetně podstaty karuselových podvodů, k nimž v jeho rámci dochází), naznačuje směr, kterým se hodlá EK ubírat při nastavení finálního režimu DPH, a shrnuje přínosy, ale i potenciální rizika aplikace všeobecného režimu reverse charge, včetně dopadů na podnikatelský sektor.

Věříme, že Vás pravidelný přehled nových informačních pramenů zaujme. Rádi Vám zajistíme plné texty článků i požadované knihy.

Mgr. J. Benda
vedoucí redakční rady

Texty publikované v tomto bulletinu nevyjadřují názor redakce ani nejsou oficiálním stanoviskem Ministerstva financí. Uvedené informace odrážejí aktuální trendy a komentáře v odborné literatuře.

AKTUALITY

Dne 2. října 2018 byl v Lucemburku na pravidelném zasedání Rady ministrů financí a hospodářství zemí EU (ECOFIN) jednomyslně schválen návrh na plošný reverse charge, jehož zavedení je vládní prioritou od června 2014.

Monitoring

Pravidelný speciální monitoring za období 31. 9. 2018 – 31. 10. 2018 se tentokrát věnuje tématu:

Regulace hypoték

Byl zpracován z tištěných médií, televize, rozhlasu a internetových serverů a naleznete jej včetně archivu starších monitoringů v sekci Monitoring médií na adrese:

<http://knihovna.mfcr.cz/monitoring.php>

O B S A H

Podrobně k tématům.....	5
K letošním měnovým a hospodářským potížím Argentiny a Turecka	5
Prosazení všeobecného reverse charge: přínosy a potenciální rizika	11
Dokumentace českého a zahraničního tisku.....	17
Daně.....	17
Ekonomické vědy. Ekonomie	27
Finance. Bankovníctví. Měnový systém	29
Hospodářská situace a politika. Řízení. Výroba. Služby. Ceny.....	35
Informatika. Počítače	38
Mezinárodní hospodářské vztahy a integrace	39
Obchod. Cla. Mezinárodní finance	39
Podnik a podnikání.....	41
Pojišťovnictví. Sociální péče.....	42
Pozemky a nemovitosti. Bytové hospodářství	43
Práce. Zaměstnanci. Zaměstnavatelé	44
Právo.....	45
Statistika. Demografie. Sociologie.....	48
Účetnictví	49
Veřejná správa.....	50
Veřejné finance. Rozpočet	53
Zemědělství	55
Ostatní	56
Přehled nových knih.....	61

K letošním měnovým a hospodářským potížím Argentiny a Turecka

Mgr. Marek Benda, B.A.

Oddělení 5904, Informační podpora a knihovna

Mezi ekonomické události, jež dokázaly rozvířit určitý poklid konce léta, patří bezesporu měnové a hospodářské turbulence v Argentině a Turecku. U prvé jmenované země dokonce obnovil svou asistenci Mezinárodní měnový fond, což u mnohých vyvolalo vzpomínky na období státního bankrotu z přelomu milénia. V obou státech také překročily tamní centrální banky k razantnímu zvyšování úrokových sazeb na – především ve srovnání s vyspělými zeměmi – astronomické hodnoty, přičemž vedení centrálních bank buď zažívalo personální ořesy (Argentina), nebo čelilo nemalému politickému tlaku (Turecko).

Argentina: pád pesa oťrásl i Macriho hospodářskou politikou

Nejprve si stručně shrňme, co se letos stalo v Argentině. Vedle zpravodajství řady světových médií, poskytli o tamní situaci na přelomu srpna a září 2018 ucelený přehled jihoamerický korespondent agentury Reuters Luc Cohen v článku *Argentina's economic crisis explained in five charts*¹ nebo ekonomičtí redaktori britské BBC Andrew Walker a Daniele Palumbo v analýze *Argentina – crisis in six charts*². První krizové symptomy pocítila Argentina letos v dubnu, kdy téměř o pětinu klesla hodnota pesa k americkému dolaru. Mělo se tak stát kvůli růstu úrokových sazeb americké centrální banky Federal Reserve (Fed) a vzrůstajícím pochybnostem mezi investory o schopnostech vlády a centrální banky v Buenos Aires kontrolovat růst inflace. Právě inflace představuje pro Argentinu dlouhodobý problém. Také stávající prezident Mauricio Macri se ji snažil stlačovat, ale ani po jeho nástupu do úřadu v roce 2015 neklesla výrazněji pod 20 procent. V měsících před dubnovým pádem pesa inflace naopak znovu rostla kvůli zvýšení cen za veřejné služby. Tímto opatřením chtěla Macriho vláda odbourat část subvencí ze stále vysoce deficitního státního rozpočtu, který je do značné míry dědictvím ještě po předchozí prezidentce Cristině Fernández de Kirchner. Následný kolaps měny vedl argentinského prezidenta k červnové žádosti o záchrannou půjčku u Mezinárodního měnového fondu, neboť země se dostávala do potíží v plnění svých závazků vůči mezinárodním věřitelům a centrální banka ve snaze stabilizovat peso přišla o podstatnou část svých devizových rezerv.

Slábnutí argentinské měny tím ale nebylo zastaveno, a proto Macri v srpnu opět požádal MMF o akutní distribuci celkové sumy ze zatím jen preventivně sjednané, ovšem v historii intervencí Fondu nevídané půjčky ve výši 50 miliard dolarů. Tento krok nicméně vyvolal nové turbulence na peněžním a kapitálovém trhu a vedl centrální banku ke zvýšení základní úrokové sazby o 15 procentních bodů na globálně nejvyšší hodnotu 60 procent.³ V průběhu září rovněž probíhala další jednání s MMF, jež přinesla navýšení záchranného úvěru o dalších 7 miliard dolarů a dohodu na fiskální a kurzové politice.⁴ Předtím však došlo k rezignaci guvernéra argentinské centrální banky Luise Caputa po pouhém čtvrt roce ve funkci, a to kvůli nesouhlasu MMF s Caputovým plánem intervenovat devizovými rezervami centrální banky za účelem stabilizace kurzu pesa.⁵ V říjnu 2018 se situace

¹ COHEN, Luc. Argentina's economic crisis explained in five charts. In: *REUTERS.com* [online]. August 28, 2018, 5:10 pm [cit. 2018-10-23]. Dostupné z: <https://www.reuters.com/article/us-argentina-economy/argentinas-economic-crisis-explained-in-five-charts-idUSKCN1LD1S7>.

² WALKER, Andrew; PALUMBO, Daniele. Argentina – the crisis in six charts. In: *BBC.com* [online]. 9 September 2018 [cit. 2018-10-23]. Dostupné z: <https://www.bbc.com/news/business-45451208>.

³ MILLAN, Carolina; GILLESPIE, Patrick; DOLL, Ignacio Olivera. Argentina Lifts Rates to World-High, Seeks IMF Aid to Save Peso. In: *BLOOMBERG.com* [online]. Updated on 30. August 2018 20:10 [cit. 2018-10-19]. Dostupné z: <https://www.bloomberg.com/news/articles/2018-08-30/argentina-hikes-interest-rate-to-60-to-stem-peso-plunge>.

⁴ MANDER, Benedict. IMF increases Argentina bailout package to \$57bn. In: *FT.com* [online]. September 26, 2018 [cit. 2018-10-23]. Dostupné z: <https://www.ft.com/content/737b48bc-c1c9-11e8-95b1-d36dfef1b89a>.

⁵ MANDER, Benedict; YUK, Pan Kwan; SMITH, Colby. Argentina central bank chief resigns. In: *FT.com* [online]. September 25, 2018 [cit. 2018-10-23]. Dostupné z: <https://www.ft.com/content/6501407c-c0c3-11e8-95b1-d36dfef1b89a>.

poněkud uklidnila a kurz pesa splňoval veřejně formulovaná a MMF posvěcená kritéria nového guvernéra centrální banky Guida Sandlerise, že při kurzovém rozmezí 34 až 44 peset za americký dolar nepodniknou argentínští centrální bankéři žádnou intervencí.⁶ Vyhráno však v Buenos Aires ještě zdaleka nemají, což reflektují i další zde shrnuté analýzy příčin a průběhu celé krize.

John Paul Rathbone a Benedict Mander v článku *Extreme stress*⁷, otištěném 8. září 2018 ve *Financial Times*, považují argentinský vývoj za do značné míry předvídatelný, a to kvůli nízké úrokové hladině na mezinárodních kapitálových trzích od globální finanční krize. Argentina navyšovala podobně jako jiné státy období nízkých úroků své mezinárodní půjčky, které v jejím případě měly být v souladu s politikou „gradualismu“ prezidenta Macriho využívány ke zmírnění společenských dopadů deregulačních hospodářských reforem. Zvyšování úrokových sazeb americkou centrální bankou a posilování kurzu dolaru však tyto půjčky a dluhovou službu začalo výrazně prodražovat. Pro Argentinu je přitom takový trend o to nepříjemnější, protože jde o zemi, která se potýká s dlouhodobým deficitem běžného účtu platební bilance, tedy vysokou závislostí na dovozu zboží a přísunu zahraničního kapitálu. Současně samotní Argentinci ve zvýšené míře alokují svůj majetek do zahraničních měn, především amerického dolaru. Situaci dále zhoršilo letošní sucho, jež se nepříznivě podepsalo na vývozu zemědělských komodit, a růst světových cen ropy. Nakonec argentinské pozici podle Rathbona a Mandera příliš neprospěl ani samotný prezident Macri, když bez předchozího jednání se zahraničními věřiteli požádal MMF o distribuci zmíněné „preventivní“ půjčky, o čemž veřejnost informoval prostřednictvím internetového videokanálu YouTube. Tento krok zneklidnil jak mezinárodní investory, tak domácí střadatele. První si Argentinu opět zaškatulkovali do kategorie více rizikových ekonomik, druzí ještě více ztratili důvěru v domácí peso. Avšak argentinské vyhlídky nejsou podle článku nikterak beznadějně, neboť navzdory nezvládnutému krizovému managementu požívá prezident Macri stále důvěru investorů, kteří se obávají návratu populistických politiků k moci v případě jeho neúspěchu.

Podobný pohled na příčiny argentinské krize nabízí také výkonný ředitel sekce pro Latinskou Ameriku think-tanku Eurasia Group Daniel Kerner. V článku *Mauricio Macri's failure to plan has put Argentina in a tight spot*⁸ ale více hájí Macriho gradualistickou politiku. Ekonomická situace země sice v době Macriho nástupu nebyla dobrá, zároveň se však nejednalo o krizi. Macri – i s ohledem na absenci spolehlivé parlamentní většiny – tak zvolil podle Kenera vcelku racionální přístup kombinace postupných strukturálních reforem a mezinárodních půjček. Problémem ale byla vlastní realizace fiskální politiky, kdy došlo ke snížení daňové zátěže a zároveň ke zvyšování sociálních výdajů. Primární rozpočtový schodek se proto výrazně snížit nepodařilo, což spolu s absencí vzájemné provázanosti jednotlivých reformních kroků začalo Argentinu stahovat ke dnu. Dohoda spojená se záchrannou půjčkou MMF nakonec obsahuje přesně ta razantní úsporná opatření ve státním rozpočtu, jimž se argentinský prezident chtěl původně vyhnout. Kerner proto pokládá Macriho cestu k obhajobě mandátu v roce 2019 za velmi obtížnou, i když proti němu zřejmě nastoupí jeho korupčními skandály provázená předchůdkyně Cristina Fernández de Kirchner. Určitou naději může však Macriho vláda spojovat s oživením zemědělské výroby, které by mohlo zlepšit argentinskou hospodářskou situaci.

Macriho přešlapy ve fiskální politice kritizují i profesori ekonomie a latinskoamerických studií na Monmouth University v americkém New Jersey, Robert H. Scott III a Kenneth Mitchell. V článku *Argentina bets 60 percent interest rates – and \$50B international bailout – will revive its economy*⁹ zároveň připomínají, že Argentinci v uplynulých desetiletích prošli mnoha ekonomickými krizemi, které kombinovaly neudržitelné veřejné zadlužení s vysokou nezaměstnaností, růstem chudoby, runem

⁶ K vývoji kurzu argentinského pesa a amerického dolaru viz grafy z: <https://www.xe.com/currencycharts/?from=USD&to=ARS&view=1M> [cit. 2018-10-23].

⁷ RATHBONE, John Paul; MANDER, Benedict. *Extreme stress*. *Financial Times*. 2018, 39881, 8 September, 6. ISSN 0307-1766.

⁸ KERNER, Daniel. *Mauricio Macri's failure to plan has put Argentina in a tight spot*. In: *FT.com* [online]. October 1, 2018 [cit. 2018-10-22]. Dostupné z: <https://www.ft.com/content/de2e52ae-c24a-11e8-84cd-9e601db069b8>.

⁹ SCOTT III, Robert H.; MITCHELL, Kenneth. *Argentina bets 60 percent interest rates – and \$50B international bailout – will revive its economy*. In: *THECONVERSATION.com* [online]. October 12, 2018 2.26pm BST [cit. 2018-10-22]. Dostupné z: <https://theconversation.com/argentina-bets-60-percent-interest-rates-and-50b-international-bailout-will-revive-its-economy-104529>.

na banky, rabováním, kapitálovým exodem a hyperinflací. Při analýze této krize se lze proto jen ptát, zda to tentokrát dopadne stejně jako předtím. Scott a Mitchell na tuto otázku dávají opatrně zápornou odpověď, neboť Macri může navázat na vcelku úspěšnou měnovou a fiskální stabilizaci – a to z dílny jeho předchůdců počínaje krizovým rokem 2002. Argentina tehdy postupně zavedla systém sociální podpory pro nejchudší vyplácené v pesech, kapitálové kontroly za účelem udržení národní měny na státním teritoriu a vyplácení mezd a platů ve veřejném sektoru výlučně na bankovní konta, které zvýšilo počet držitelů bankovních účtů a zlepšilo výběr daní. Macri by se tak vedle eliminace rozpočtového deficitu do roku 2019, daného podmínkami pro půjčku MMF, měl vrátit k praxi minulých prezidentských administrativ a znovu zavést exportní cla a kapitálové kontroly za účelem měnové stability a navýšení rozpočtových příjmů. Dostatečné příjmy budou totiž tím důležitější, čím více se bude blížit splatnost záchranných úvěrů MMF a centrální banka bude zatěžovat vyplácení šedesátiprocentních úroků na v Argentině držené dluhopisy.

Zcela opačný, byť neméně radikální přístup navrhuje jiná dvojice výzkumníků, Steve H. Hanke z baltimorské Johns Hopkins University a John Greenwood z investičního fondu Invesco. Ve společném článku *The Dollar, Not the IMF, Can Save Argentina*¹⁰ z 26. září 2018 pro Wall Street Journal pochybují o schopnosti MMF přivést jen pomocí půjček a fiskálních restrikcí Argentinu k hospodářskému růstu. To ostatně mají potvrzovat již minulá angažmá Fondu v Argentině, naposledy v krizi z roku 2001. V případě aktuálních potíží přehlíží MMF podle Hankeho a Greenwooda přebujelou bilanci argentinské centrální banky. Její celková pasiva jsou totiž až pětkrát vyšší než měnová báze, kterou ovšem Argentina od roku 2008 každoročně navyšovala průměrně o 26, a od zvolení Macriho prezidentem v roce 2015 dokonce o 29 procent. Centrální banka také dosud fungovala spíše jako vládní agentura pro prodej státních dluhopisů na kapitálových trzích než jako nezávislá instituce. Za této situace považují oba ekonomové za iluzorní, že se podaří zkrotit inflaci a navrátit důvěru v měnový systém – pakliže se Argentina nevydá cestou dolarizace své ekonomiky. Právě v přechodu na dolar při použití kurzu, který by vhodně podhodnocoval peso, by Hanke a Greenwood spatřovali potenciál pro opětovný přísun kapitálu ze zahraničí. V kombinaci s například dvacetiletým programem splácení státního dluhu a zákazem dalšího zadlužování by podle nich tato operace rovněž zajistila dynamický hospodářský růst a Argentinu i oddlužila.

Turecko: Erdoganova střelba do vlastní nohy

Zatímco potíže Argentiny považují výše představené články za kombinaci krize rozvíjejícího se trhu, zděděných defektů ve fungování měnového systému a chybně načasované, případně i prováděné gradualistické hospodářské politiky prezidenta Macriho, jeví se turecké problémy v poněkud jiném světle. A třebaže se letošní vývoj na Bosporu turbulencím v Patagonii v mnohém podobá, nehrály v Turecku roli jen hospodářskopolitické a měnové souvislosti. Nepříznivý vliv mělo dle analýzy *The Financial and Economic Crisis in Turkey*¹¹ z pera profesorky ekonomie Marylandské univerzity Sebnem Kalemli-Ozcan také zahraničněpolitické napětí a obecný způsob vládnutí aktuálního prezidenta. Vedle vysokého zadlužení tureckých firem v zahraničních měnách a zpříšňování měnové politiky ve vyspělých ekonomikách se podle Kalemli-Ozcan na turecké kondici negativně projevila také sankční cla USA na ocel a hliník kvůli zdržování pastora Andrewa Brunsona a prvotní odpor prezidenta Erdogana ke zvyšování úrokových sazeb doprovázený tlakem na centrální banku. Výsledkem všech těchto faktorů má být čtyřicetiprocentní znehodnocení turecké liry vůči americkému dolaru od začátku roku do srpna 2018 a inflace kolem 16 procent.

Ankarská dopisovatelka Financial Times Laura Pitel dokonce považuje tureckou vnitřní politiku, konkrétně akumulaci moci do rukou prezidenta Erdogana a úzkého okruhu osob okolo něj, za hlavní spouštěč pádu liry v tomto roce. Ve svém textu *Turkey: the perils of Erdogan's power grab*¹² si Pitel nejprve všímá samotného případu v Turecku zdržovaného amerického pastora Brunsona, který

¹⁰ HANKE, Steve H.; GREENWOOD, John. The Dollar, Not the IMF, Can Save Argentina. *Wall Street Journal (Online)*. 26 Sep, 2018. Dostupné komerčně z databáze Proquest.

¹¹ KALEMLI-OZCAN, Sebnem. The Financial and Economic Crisis in Turkey. In: *ECONOFACT.org* [online]. August 22, 2018 [cit. 2018-10-23]. Dostupné z: <https://econofact.org/the-financial-and-economic-crisis-in-turkey>.

¹² PITEL, Laura. Turkey: the perils of Erdogan's power grab. In: *FT.com* [online]. August 17, 2018 [cit. 2018-10-18]. Dostupné z: <https://www.ft.com/content/d888a4b0-a21c-11e8-85da-eeb7a9ce36e4>.

vyvolal v srpnu 2018 tak silnou reakci USA. Bez předchozího Erdoganova posilování exekutivních pravomocí a vměšování se do nezávislosti soudnictví by podle článku kauza Brunson sotva vyvolala americké sankce s následným oslabením turecké měny. Jsou-li ale státní instituce považovány za složky plně podřízené vrcholné politické moci, riziko zahraničněpolitických konfliktů a s nimi spojených hospodářských škod roste. Erdogan jako dlouholetý premiér a prezident rovněž dostatečně nevyužil hospodářský růst a příliv kapitálu po globální finanční krizi k produktivním investicím, ale spíše k financování různých benefitů pro občany, aby uspěl v řadě voleb a referend. Růst ekonomiky byl tak tažen převážně spotřebou a stavebnictvím a nikoliv vývozem výrobků s vyšší přidanou hodnotou. Platební bilance se tím dále zhoršovala a turecké hospodářství zůstalo zranitelné vůči vnějším vlivům, které mohou kdykoli vést k náhlému odlivu kapitálu.

Týdeník *The Economist* v článku **Offside**¹³ z poloviny září 2018 zase Erdoganovi vyčítá především tlak na tureckou centrální banku, aby nezvyšovala úrokové sazby. Místo aby akceptoval postupný konec období levných peněz, který byl avizován už v roce 2014 postupným ukončováním kvantitativního uvolňování v USA, se turecký prezident rozhodl „poslat Turecko hlavou proti zdi“, čímž vzbudil pochybnosti na finančních trzích o odolnosti místních bank. Peněžní domy v Turecku přitom vykazují pouze tříprocentní objem špatných úvěrů ve svých bilancích a státní banky byly díky vládnímu úvěrovému garančnímu fondu ochotny nadále úvěrovat malé a střední podniky. Zahraniční půjčky bankám však dosahují značných částek a doba splatnosti mnohých z nich se blíží: například během následujících dvanácti měsíců musí turecké finanční ústavy splatit či refinancovat půjčky za 100 miliard dolarů, z toho do konce kalendářního roku 2018 je splatných více než 20 miliard. Hladký průběh těchto operací však Erdogan ohrozil, na což regulátoři finančního trhu museli reagovat uvolněním pravidel pro objem potenciálně špatných úvěrů a prodloužením lhůty pro přecenění půjček v cizích měnách do tureckých lir, aby banky neupadly naráz do potíží a získaly určitý čas.

Také redaktor německého deníku *Handelsblatt* Ozan Demircan v článku **Die Vertrauensfrage**¹⁴ nespatřuje příčinu tureckých problémů pouze v typických krizových symptomech rozvíjejících se trhů, nýbrž v tažení prezidenta Erdogana proti skutečným či údajným politickým oponentům. Zde mnohé zahraniční investory mohlo kromě jiného výrazně znejistit zestátnění dovozce zemního plynu, firmy Akfel, kvůli jejím údajným vazbám na hnutí v exilu žijícího kazatele Fettulláha Gülena. Jak ale v Demircanově článku připomíná prezident Německo-turecké zahraničněobchodní komory Markus Slevogt, platí Turecko stále za „mistra ve zvládání krizí“, na které dokáže flexibilně reagovat. Pokud tedy bude Erdogan i tentokrát důsledný a dokáže zmírnit svůj konfrontační kurz a útoky na nezávislost své centrální banky, je brzké turecké zotavení představitelné.

Počátek možné stabilizace turecké ekonomiky ostatně už pozoruje redaktor *Financial Times* Steve Johnson ve své analýze **Turkey heads for record current account surplus**¹⁵ z 5. října 2018. Jak napovídá samotný název, nachází se Turecko dle předběžných čísel na cestě ke korektuře své deficitní platební bilance. Tento trend dává Johnson do souvislosti s pádem turecké měny. Slabá lira neměla oslabit jen dovoz, ale zřejmě podpořila i vývoz, o čemž svědčí údaje za září 2018 o meziročním zvýšení podílu celkového vývozu na dovozu zboží z 59 na 88 procent. Předběžná data investiční banky Renaissance Capital o vývoji turecké platební bilance dokonce hovoří o přebytku běžného účtu přesahujícím dvě miliardy dolarů v srpnu i září 2018. To by bylo nejvíce od začátku měření vývoje platební bilance Turecka touto investiční bankou v roce 1992. V takovém případě hrají podle článku nemalou roli i sezónní vlivy, a proto nelze příliš předpokládat udržení přebytkové platební bilance také v podzimních a zimních měsících. Svůj celkový deficit by však Turecko přesto mohlo výrazně redukovat.

Jak ovšem připomíná další redaktorka listu Colby Smith, mnohé závisí na Erdoganově temperamentu, který počátkem podzimu dal opět o sobě vědět. V článku **One step forward, several steps back in Turkey**¹⁶ sice nepopírá určité zklidnění na kapitálových trzích v souvislosti se zářijovým zvýšením úrokových

¹³ THE ECONOMIST. Offside. *The Economist*. 2018, 428(9109), 78-79. ISSN 0013-0613.

¹⁴ DEMIRCAN, Ozan. Die Vertrauensfrage. *Handelsblatt*. 2018, 182 (20. 9. 2018), 8-9. ISSN 0017-7296.

¹⁵ JOHNSON, Steve. Turkey heads for record current account surplus. In: *FT.com* [online]. October 5, 2018 [cit. 2018-10-16]. Dostupné z: <https://www.ft.com/content/e5924bc0-c71f-11e8-ba8f-ee390057b8c9>.

¹⁶ SMITH, Colby. One step forward, several steps back in Turkey. In: *FTALPHAVILLE.FT.com* [online]. October 15, 2018 [cit. 2018-10-23]. Dostupné z: <https://ftalphaville.ft.com/2018/10/15/1539579601000/One-step-forward--several-steps-back-in-Turkey/>.

sazeb turecké centrální banky o 6,25 procentních bodů na 24 procent a s říjnovým propuštěním amerického pastora Brunsona na svobodu. Potenciálně destabilizující výroky a kroky Erdogana a jeho nejbližších spolupracovníků však neustaly, jen se přenesly jinam. Turecká hlava státu například zbytečně zkomplikovala své zemi manévrovací prostor, když výslovně vyloučila, že by se Turecko v budoucnu obrátilo na MMF s žádostí o půjčku. Dále Erdogan revokoval rozhodnutí svého ministra financí a současně i zetě Berata Albayraka najmout ekonomické poradce z globální investiční společnosti McKinsey & Co kvůli „jejich západním vazbám“. A v neposlední řadě vzbuzuje pochybnosti i plán ministra Albayraka na snížení inflace tím, že obchodníci „dobrovolně povinně“ sníží své ceny o deset procent (a prostřednictvím zvláštní samolepky na výloze o tom informují své zákazníky). Podle Smith není proto zcela jisté, zda například rozpočtové úspory v objemu téměř 10 miliard dolarů, politika na podporu udržitelného růstu a efektivní snížení inflace budou skutečně realizovány, neboť zatím v Turecku připadá na „jeden krok vpřed několik kroků vzad“.

Místo závěru: je důvod k obavám i pro ostatní?

Z uvedených článků a analýz k Argentině a Turecku vyvstává v závěru otázka ohledně dalších perspektiv vývoje a dopadu na ostatní ekonomiky. Kompaktní a zároveň aktuální odpověď poskytuje zpráva Mezinárodního měnového fondu *World Economic Outlook October 2018: Challenges to Steady Growth*¹⁷, která byla představena na výročním summitu MMF a Světové banky na indonéském Bali 9. října 2018. Pro Argentinu MMF předpokládá pokles HDP v letošním roce o 2,6 procenta a 1,6 procenta v roce 2019. V dubnu 2018, tedy před nástupem měnových turbulencí a žádostí prezidenta Macriho o asistenci MMF, přitom počítala jeho prognóza ještě s dvouprocentním růstem v roce 2018 a dokonce navýšením HDP o 3,2 procenta v roce následujícím. Značně upravena byla také projekce pro Turecko, jehož ekonomika má v tomto roce ještě růst o 3,5 procenta (o 0,9 procentního bodu méně než v dubnové prognóze), v roce 2019 by se však turecké HDP mělo zvýšit nikoliv o dříve kalkulovaná 4, ale na rozvíjející se ekonomiku nepatrná 0,4 procenta. U obou zemí MMF konstatuje vysoké riziko odlivu kapitálu a v případě Turecka také nebezpečí negativních dopadů možného zhoršení geopolitické situace. Argentina i Turecko rovněž svým dílem přispívají k růstu rizik pro globální hospodářský růst, která MMF kromě nástupu protekcionistických politik v mezinárodním obchodě spatřuje také ve zpomalujícím se růstu s ohledem na ekonomický cyklus a ve zpříšňující se měnové a fiskální politice v rozvinutých a rozvíjejících se zemích.

Riziko dopadu „jestřábí“ měnové politiky nepodceňuje ani německý ekonom Hans-Werner Sinn. V článku *Trump, Reagan und die Zinswende*¹⁸ pro Handelsblatt připodobňuje stávající vývoj k událostem před více než 35 lety, kdy po daňové reformě tehdejšího prezidenta USA Ronalda Reagana následovalo posílení kurzu dolaru a vyšší úroková hladina. Na tuto situaci musely reagovat přísnější měnovou politikou také západoevropské státy, pakliže nechtěly riskovat pád kurzu svých měn. Téměř současně se ale dostaly do situace státního bankrotu Mexiko, Brazílie, Chile, Chile a Argentina se svými značnými dolarovými závazky. Také dnes, po snížení daní administrativou amerického prezidenta Donalda Trumpa, se podle Sinna mohou měny a veřejné finance rozvíjejících se států dostat pod nemalý tlak, byť kurzový vývoj nakonec nemusí být tak dramatický jako v 80. letech. Mezi postižené státy ovšem tehdy patřilo rovněž Turecko, jež je spolu s jinými ekonomikami (včetně těch jihoevropských) ohroženo i nyní.

O potenciálu událostí v Argentině a Turecku vyvolat krizi rozvíjejících se trhů, podobnou například té asijské na konci 90. let minulého století, naopak spíše pochybuje britský ekonom Roger Bootle. Ve svém komentáři *Argentina and Turkey are not the best examples of emerging markets*¹⁹ pro deník The Daily Telegraph z 24. září 2018 Bootle tvrdí, že obě země jsou mezi ostatními rozvíjejícími se ekonomikami specifické svou závislostí na financování v cizích měnách a excesivním soukromým (Turecko) či veřejným (Argentina) zadlužením. To však není případ většiny ostatních asijských a jihoamerických států, které redukovaly

¹⁷ INTERNATIONAL MONETARY FUND. *World Economic Outlook October 2018: Challenges to Steady Growth*. Washington, DC. ISBN 978-1-48437-719-2. Dostupné z: <https://www.imf.org/~media/Files/Publications/WEO/2018/October/English/main-report/Text.ashx?la=en>.

¹⁸ SINN, Hans-Werner. *Trump, Reagan und die Zinswende*. Handelsblatt. 2018, 190 (2. 10. 2018), 48. ISSN 0017-7296.

¹⁹ BOOTLE, Roger. *Argentina and Turkey are not the best examples of emerging markets*. *The Daily Telegraph*. 2018, 24 Sep, 2. Dostupné komerčně z databáze Proquest.

své dolarové půjčky, stabilizovaly veřejné rozpočty a snížily své schodky v platební bilanci. Jediným „slonem v místnosti“ je tak mezi „emerging markets“ Čína se svou výrazně rostoucí globální hospodářskou silou a neméně stoupajícími dluhy. Oproti Ankaře a Buenos Aires má však Peking podle Bootla dostatečné páky na regulaci hospodářského a finančního systému v případě nárůstu vážných rizik. Samotná Evropa by se proto nyní neměla příliš obávat přenosu „nákazy“ z možné čínské krize (i přes obchodní konflikt mezi Čínou a USA), natožpak jiných rozvíjejících se trhů, jejichž turbulence v minulosti až na výjimky vyspělé ekonomiky vážně nepostihly. Skutečná nebezpečí pro evropskou ekonomiku Bootle spatřuje spíše v rámci Starého kontinentu, zejména v případě kolapsu vyjednávání o vystoupení Velké Británie z Evropské unie a budoucí podobě vzájemných hospodářských a obchodních vztahů.

V tomto článku shrnutá vyjádření k vývoji v Argentině a Turecku ve své většině zasazovala letošní dění v obou ekonomikách do kontextu krize rozvíjejícího se, tedy na zahraničním kapitálu závislého národního hospodářství. Současně byly ale zdůrazňovány neblahé dopady dlouhodobě neřešených problémů vysokého veřejného nebo soukromého zadlužení a nepříliš promyšlených hospodářských politik. Obě země také ukazují na důležitost konkrétních rozhodnutí politické reprezentace. Přinejmenším na jejich příkladu lze totiž sledovat, jak míra kompetentnosti kroků i vyjádření politických představitelů může ovlivňovat úspěšnost národních států při jejich vyrovnávání se s jednotlivými fázemi ekonomického cyklu a vnějšími šoky.

Prosazení všeobecného reverse charge: přínosy a potenciální rizika

Ing. Bc. Daniel Kný

Oddělení 5904, Informační podpora a knihovna

Na začátku října tohoto roku došlo v Radě EU ve složení ministrů financí ke schválení směrnice, která za určitých podmínek a po omezenou dobu umožňuje členským státům zavedení všeobecného režimu přenesení daňové povinnosti (tzv. reverse charge) u daně z přidané hodnoty (DPH). Aplikace reverse charge přitom představuje výjimku z prozatímního režimu DPH uplatňovaného v EU již desítky let. Cílem zavedení reverse charge je především zamezení daňovým únikům, a to zejména těm, které vyplývají z tzv. karuselových (kolotočových) podvodů.¹ O tento způsob řešení se kromě jiných členských států (mj. Rakouska, Bulharska, Maďarska či Slovenska) velmi aktivně zasazovala Česká republika zpočátku přes odpor Evropské komise a následně některých členských států (především Francie) v Radě. Za podmínek nutnosti konsensuálního rozhodování v Radě EU v daňové oblasti a v reakci na odpor Francie vůči reverse charge zablokovala ČR přijetí jiného, francouzského návrhu, který měl umožnit členským státům zdanění digitálních publikací sníženou sazbou DPH. Po dohodě na nejvyšší úrovni nakonec došlo k odblokování situace a vzájemné podpoře obou návrhů.² V tomto článku jsou představeny základní obrysy směrnice umožňující zavedení všeobecného režimu reverse charge, stručně uveden kontext současného fungování harmonizovaného režimu DPH v EU (včetně podstaty karuselových podvodů, k nimž v jeho rámci dochází), naznačen směr, kterým se hodlá EK ubírat při nastavení finálního režimu DPH, a shrnuty přínosy, ale i potenciální rizika aplikace všeobecného režimu reverse charge.

Standardní systém DPH v rámci členského státu ve svém příspěvku **Implementace režimu přenesení daňové povinnosti (reverse charge)**³ vysvětluje Blanka Mattauschová. „*Poskytovatel zdanitelného plnění zahrne DPH do ceny svého plnění a tuto daň odvede. Příjemce zdanitelného plnění zaplatí tuto DPH v hodnotě zboží nebo služeb a zároveň může při splnění stanovených podmínek uplatnit nárok na odpočet. Tím dochází k systému rozdělených plateb, které rozdělují výběr daně mezi jednotlivé články řetězce.*“ Každý plátc DPH v řetězci tak reálně zaplatí jen takovou DPH, která se vztahuje k přidané hodnotě, kterou vytvořil. Jak vysvětluje Hana Zídková v příspěvku **Vývoj použití mechanismu reverse charge v EU**,⁴ je dodání zboží do jiného členského státu osvobozeno od DPH s nárokem na odpočet pro dodavatele, přičemž odběratel odvede daň na výstupu z hodnoty nakoupeného zboží. „*Pořizovatel zboží, případně příjemce služby tedy sám odvede daň z výstupu z nakoupeného plnění, místo aby ji zaplatil dodavateli v ceně zboží nebo služby jako u lokálních nákupů. Tuto daň, kterou si sám vyměřil ve svém daňovém přiznání, zároveň v tom samém přiznání nárokuje na vstup. Tím je přerušen princip tzv. dělených plateb, kdy je zboží prodáno za cenu včetně DPH, kterou jako svou daň na výstupu odvádí dodavatel a jako svou daň na vstupu nárokuje odběratel.*“ Tento souběh domácího systému rozdělených plateb a „mezinárodní reverse charge“ (kdy je dodání zboží či služby do jiného členského státu osvobozeno od DPH a daň na výstupu z nakoupeného zboží je přenesena na odběratele, jenž uplatňuje odpočet ve stejné výši) pak umožňuje realizaci tzv. karuselových (kolotočových) podvodů.

¹ Tento typ podvodů bývá rovněž označován jako daňový únik typu „missing trader“ („na bázi chybějícího obchodníka“).

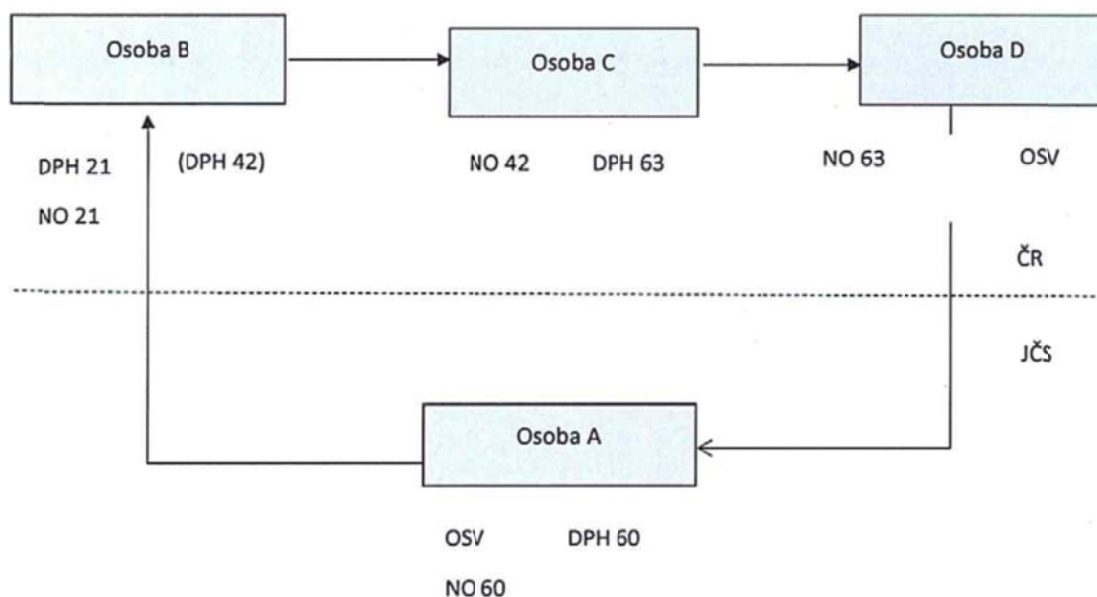
² Viz TOPLENSKY, Rochelle; SHOTTER, James. EU set to allow lower VAT on digital publications. In: *FT.com* [online]. September 28, 2018, 6:00 am [cit. 2018-10-25]. Dostupné z: <https://www.ft.com/content/ced2bb6e-c25a-11e8-95b1-d36dfef1b89a>.

³ MATTAUSCHOVÁ, Blanka. Implementace režimu přenesení daňové povinnosti (reverse charge). In: *Rozšířením systému reverse charge proti daňovým únikům*. Praha: Ministerstvo financí České republiky, 2015, s. 36-43 [cit. 2018-10-25]. Dostupné z: https://www.mfcr.cz/assets/cs/media/Material_2015-12-04_Sbornik-ke-konferenci-o-reverse-charge.pdf.

⁴ ZÍDKOVÁ, Hana. Vývoj použití mechanismu reverse charge v EU. In: *Rozšířením systému reverse charge proti daňovým únikům*. Praha: Ministerstvo financí České republiky, 2015, s. 10-18 [cit. 2018-10-25]. Dostupné z: https://www.mfcr.cz/assets/cs/media/Material_2015-12-04_Sbornik-ke-konferenci-o-reverse-charge.pdf.

Příklad kolotočového podvodu v rámci EU Zídková nabízí na následujícím schématu (obrázek 1).

Obrázek 1



Legenda: A, B, C, D ... osoby jsou registrovány k dani z přidané hodnoty; DPH ... daň na výstupu; NO ... plný nárok na odpočet; OSV ... osvobození od DPH s nárokem na odpočet; JČS ... jiný členský stát EU; šipka ... značí směr plnění

Osoba A z jiného členského státu dodává osobě B v ČR zboží v hodnotě 100. Daň na výstupu dle české sazby (21) je přitom přenesena na osobu B, která má však nárok na odpočet ve stejné výši (21). Osoba B pak prodá příslušné zboží za 200 osobě C, která jí ho zaplatí včetně DPH (tj. 42 jednotek). Osoba B však úmyslně nepodá příznání a neodvede DPH ve výši 42, přičemž o DPH na vstupu nepřijde, protože si ji „samovyměřila“ a neplatila ji v ceně dodavateli. Osoba C prodá zboží za 300 osobě D. Z této dodávky odvede DPH na výstupu ve výši 63, zároveň však má nárok na DPH na vstupu ve výši 42 jednotek. Osoba D, jež v ceně zboží zaplatila osobě C i DPH ve výši 63, uplatní odpočet ve stejné výši. Při následném prodeji zboží osobě A je pak osvobozena od DPH, protože prodává zboží do jiného členského státu. Celkově ČR ztratila 42 jednotek na výnosu z DPH a daňový dopad této transakce na jiný členský stát je nulový. Zbývá podotknout, že vzhledem k nepodanému daňovému příznání osobou B není snadné příslušný podvod detekovat a i v případě jeho odhalení nemusí dojít k opětovnému získání daňového výnosu, protože osoba B již nemusí existovat nebo je nekontaktní. Proto tento typ podvodů bývá označován také jako „missing trader“ („na bázi chybějícího obchodníka“).

V článku *Reforma DPH v Evropské unii*⁵ představuje Zídková návrhy Evropské komise, které by mj. měly vést i k omezení karuselových podvodů. Podle nich by nově přeshraniční dodávky měly být zdaněny v zemi spotřeby, tedy ve státě, kde končí jejich přeprava, namísto současného osvobození od DPH. „Dodavatel by ve svém státě odvedl DPH z dodávky zboží do jiného členského státu přes speciální daňové příznání ‚One Stop Shop‘ s použitím sazby DPH ve státě destinace. Odběratel by platil dodavateli za porízené zboží včetně DPH a tu by pak nárokoval prostřednictvím speciálního daňového příznání ve své zemi.“ Podle Zídkové však nový systém vzbuzuje rozporné reakce. Ačkoliv může vést ke snížení karuselových podvodů a dodržuje tzv. dělené platby (které jsou hlavní myšlenkou systému DPH), je velmi náročný na spravování daně. Vyžaduje totiž absolutní spolupráci a důvěru daňových správ členských zemí, přičemž zodpovědnost států za výběr daně jiného státu je podle ní v praxi spíše nereálná. Pokud by daňové správy adekvátně nespolupracovaly, hrozí rovněž

⁵ ZÍDKOVÁ, Hana. Reforma DPH v Evropské unii. *Bulletin Komory daňových poradců ČR*. 2017, (4), 35-37.

přesunutí podvodu o jeden článek dopředu, tedy na transakci uskutečňovanou přes hranici. Podle akčního plánu Komise k DPH z roku 2016 se navíc s vytvořením nového finálního systému zdanění, který by nahradil dosavadní provizorní systém, počítá až od roku 2022.

V říjnu tedy došlo v Radě EU k prosazení alternativního a časově limitovaného řešení karuselových podvodů spočívajícího právě v umožnění využití všeobecného mechanismu přenesení daňové povinnosti k DPH (reverse charge) u tuzemských transakcí. Milena Hrdinková nám přitom v příspěvku *Metoda přenesení daňové povinnosti v prostředí harmonizované DPH*⁶ připomíná, že dosavad mohlo být přenesení daňové povinnosti u vnitrostátních transakcí uplatněno pouze v případě některých komodit. Nešlo tedy o všeobecný mechanismus. Hana Zídková⁷ stručně popisuje proces a důvody udělování příslušných výjimek. Přenos daňové povinnosti byl zpočátku spíše namířen na případy insolvence podniků (jako již v Nizozemsku v roce 1982 v oblasti stavebních prací). Až od roku 2007 byl v některých zemích zaváděn přenos daňové povinnosti cíleně proti kolotočovým podvodům (mj. u obchodu s mobilními telefony, počítačovými čipy, osobními počítači a jejich příslušenstvím, s emisními povolenkami či obilovinami a užitkovými plodinami). Přenos daňové povinnosti (reverse charge) přitom znamená, že se odpovědnost za hlášení zdanitelného dodání zboží či poskytnutí služby přenáší z prodávajícího (dodavatele) na kupujícího (odběratele), což u vnitrostátních transakcí představuje odchylku od hlavních obecných zásad současného systému DPH v EU. Všeobecný mechanismus by se vztahoval nejen na vybrané komodity, ale na veškeré transakce mezi plátcí DPH o objemu vyšším než 17 500 eur na jedno plnění.

V informativním článku *Jak předcházet podvodům s DPH: mechanismus přenesení daňové povinnosti*⁸ na webových stránkách Evropské rady je popsán legislativní postup, jenž je nutné absolvovat pro přijetí směrnice, která by umožnila členským státům získat výjimku, na jejímž základě by mohly aplikovat všeobecný reverse charge u tuzemských plateb. Tento zvláštní legislativní postup vyžaduje konzultaci Evropského parlamentu a jednomyslnou podporu v Radě. Té bylo dosaženo na počátku října. Čeká se tedy ještě na stanovisko EP, které však není závazné, a příslušná *směrnice*⁹ by tak měla bez dalších diskusí v Radě v dohledné době vstoupit v platnost. Udělení konkrétní výjimky pro aplikaci všeobecného reverse charge v žádajícím členském státu musí být posouzeno Komisí, která ji během tří měsíců povolí či zamítne. V případě povolení pak je ještě nezbytný jednomyslný souhlas Rady EU. Komise posuzuje udělení výjimky na základě přísných podmínek uvedených v příslušné směrnici. Výpadek příjmů z DPH v tomto členském státě by měl být v roce 2014 pět procentních bodů nad mediánem evropského výpadku příjmů z DPH, podíl kolotočových podvodů na jeho celkovém výpadku příjmů z DPH by měl činit více než 25 % a členský stát by měl prokázat, že tradiční opatření nejsou pro boj proti tomuto druhu podvodů dostatečná. Další podmínkou pro aplikaci všeobecného reverse charge je doložení vyššího odhadovaného zvýšení daňových výnosů (o 25 %) než očekávaného přírůstku administrativních nákladů pro podniky i daňové úřady v důsledku jeho zavedení. Dodatečné náklady by také neměly převyšovat jejich přírůstek v případě zavedení alternativních kontrolních opatření. Aplikace všeobecného režimu přenesení daňové povinnosti je vedle toho považována pouze za dočasné opatření uplatňované do poloviny roku 2022.

Jasně pozitivní postoj vůči principu všeobecného režimu přenesení daňové povinnosti zastává Michael Šefčík v článku *Historie a trendy regulace opatření proti podvodům na DPH na evropské úrovni*.¹⁰

⁶ HRDINKOVÁ, Milena. Metoda přenesení daňové povinnosti v prostředí harmonizované DPH. In: *Rozšířením systému reverse charge proti daňovým únikům*. Praha: Ministerstvo financí České republiky, 2015, s. 29-35 [cit. 2018-10-25]. Dostupné z: https://www.mfcr.cz/assets/cs/media/Material_2015-12-04_Sbornik-ke-konferenci-o-reverse-charge.pdf.

⁷ Viz poznámku 4.

⁸ EVROPSKÁ RADA. Jak předcházet podvodům s DPH: mechanismus přenesení daňové povinnosti. In: *Consilium* [online]. 2018 [cit. 2018-10-25]. Dostupné z: <https://www.consilium.europa.eu/cs/policies/vat-reverse-charge/>.

⁹ VIZ COUNCIL OF THE EUROPEAN UNION. COUNCIL DIRECTIVE amending Directive 2006/112/EC on the common system of value added tax as regards the temporary application of a generalised reverse charge mechanism in relation to supplies of goods and services above a certain threshold. In: *Consilium* [online]. 2. října 2018 [cit. 2018-10-25]. Dostupné z: <https://www.consilium.europa.eu/media/36519/st12565-en18.pdf>.

¹⁰ ŠEFČÍK, Michael. Historie a trendy regulace opatření proti podvodům na DPH na evropské úrovni. *Daně a finance: odborný časopis pro daňové právo a praxi*. 2017, 25(4), 29-33.

Reverse charge podle něj brání provádění karuselových podvodů. Zavedení všeobecného režimu přitom řeší řadu problémů spjatých s dosavadním selektivním uplatňováním reverse charge na vybrané produkty. Šefčík však kritizuje minimální limit objemu transakcí (17 500 eur),¹¹ nad jehož výši může být uplatňován všeobecný režim. Pro pachatele karuselových podvodů podle něj „není nic jednoduššího, než držet faktury pod uvedenou hranici, aby na příslušné transakce všeobecný režim přenesení daňové povinnosti nedopadal, což tento jinak vysoce účinný nástroj činí prakticky nepoužitelným.“¹² Šefčík rovněž hodnotí jako demotivační podmínky, které stanovují, že členský stát musí mít VAT gap (mezeru DPH)¹³ o 5 % vyšší, než je unijní medián, a podíl karuselových podvodů musí být více než čtvrtinový. Autor také naznačuje, že účelné pro potírání daňových podvodů by bylo zavedení všeobecného režimu reverse charge v celé EU.

Rovněž Petr Toman ve svém příspěvku *Reverse charge v DPH – možnosti a omezení*¹⁴ konstatuje, že uplatnění režimu přenesení daňové povinnosti úspěšně zabraňuje daňovým únikům vyplývajícím z karuselových podvodů. „V případě uplatnění režimu přenesení daňové povinnosti ... u takové transakce DPH dodavatel na daňovém dokladu nevykazuje (ani nemá tuto povinnost), nemůže tak logicky docházet ani k tomu, že by DPH sice od svého odběratele vyinkasoval, ale do státního rozpočtu neodvedl.“ V běžném řetězci (transakce typu B2B)¹⁵ v rámci režimu reverse charge „nemůže k daňovému úniku na DPH docházet, neboť DPH představuje pouze evidenční položku a případné odchylky, například i z titulu uplatnění nesprávné sazby DPH, jsou přímo kompenzovány i na straně odpočtu.“ Za povšimnutí však stojí Tomanova poznámka o tom, že v situacích, kdy bylo reverse charge selektivně uplatněno v případě vybraných komodit, docházelo k přenosu daňových úniků do států, které k zavedení takového opatření nepřistoupily.

Toman se pak také věnuje novému typu daňových úniků, ke kterým může docházet v důsledku zavedení reverse charge. „V tomto režimu DPH odvádí v zásadě vždy až ‚poslední‘ subjekt v řetězci, který zboží či službu dodává osobě, jež není povinna DPH odvádět...“ Pokud tento subjekt nesprávně vyhodnotí typ svého odběratele, dochází k úniku DPH z celé výše hodnoty dodávaného zboží či služby, což může být způsobeno mj. záměrným podvodným jednáním na straně odběratele (např. dodáním nesprávných identifikačních údajů včetně daňového identifikačního čísla). „Odběratel pak může podvodně realizovat zisk dalším prodejem takto bez daně získaného zboží.“ Nicméně tento typ daňových úniků lze vysledovat i v současné době u zboží, kde je deklarováno dodání do jiného členského státu, avšak ke skutečnému dodání dochází v tuzemsku. Toman rovněž zmiňuje riziko poklesu flexibility reverse charge v případě jeho rozšíření, a to z důvodu zahlcení systému dohledáváním rozdílů způsobených zejména časovými posuny. Zavedení režimu přenesení daňové povinnosti může vedle toho způsobovat potíže zejména subjektům, které nemají plný nárok na odpočet DPH či jsou povinny odpočet krátit (mj. finanční instituce, různá školská zařízení, neziskové subjekty). „Mnohé z těchto subjektů by se do postavení osoby odpovědné za odvod DPH dostaly vůbec poprvé.“ Omezená zkušenost spolu s rozsahem příslušných plnění, jenž je z logiky věci širší a rozmanitější než u dodavatelů, by podle Tomana mohly představovat významné omezení pro zavedení systému přenesení daňové povinnosti. U těchto subjektů by došlo k významnému nárůstu nákladů spojených s daňovou administrací, školením a kontrolou příslušných pracovníků. Toman se také věnuje zavedení hodnotové hranice pro uplatnění mechanismu reverse charge. Kladně hodnotí její

¹¹ Šefčík míří svou kritiku na původně navrhovaný limit 10 000 eur, avšak její podstatu lze vztáhnout i na nově vymezený limit 17 500 eur.

¹² Pro problematiku aspektů příslušného limitu a jejich možné řešení viz též poznámku 3.

¹³ Tento pojem definuje mj. Zdeněk Hrdlička (viz HRDLIČKA, Zdeněk. VAT gap a jeho struktura. In: *Rozšířením systému reverse charge proti daňovým únikům*. Praha: Ministerstvo financí České republiky, 2015, s. 19-28 [cit. 2018-10-25]. Dostupné z: https://www.mfcr.cz/assets/cs/media/Material_2015-12-04_Sbornik-ke-konferenci-o-reverse-charge.pdf). Převyšuje-li teoretický výběr DPH, kterého by bylo v ekonomice dosaženo, pokud by všechny subjekty korektně přiznávaly svoje příjmy a transakce, ten skutečný, hovoříme právě o VAT gapu neboli mezeře ve výběru DPH. Je třeba dodat, že VAT gap je hrubým odhadem daňových úniků na DPH, i když zahrnuje i chyby a daň nezaplacenou z důvodu např. insolveny.

¹⁴ TOMAN, Petr. Reverse charge v DPH – možnosti a omezení. In: *Rozšířením systému reverse charge proti daňovým únikům*. Praha: Ministerstvo financí České republiky, 2015, s. 29-35 [cit. 2018-10-25]. Dostupné z: https://www.mfcr.cz/assets/cs/media/Material_2015-12-04_Sbornik-ke-konferenci-o-reverse-charge.pdf.

¹⁵ Tj. business-to-business. Přitom se předpokládá, že odběratel je plátcem DPH a má plný nárok na odpočet.

dopad v podobě eliminace prostoru pro vznik výše nastíněného nového typu daňových úniků. „Zavedení hodnotové hranice ... eliminuje možnost neuplatnit DPH u menších transakcí, kde je riziko, že protistrana není k DPH registrována, nejvyšší.“ Zároveň by došlo ke snížení administrativní zátěže subjektů, které „dodávají zboží v menších objemech velkému množství zákazníků...“ Na druhou stranu je třeba vzít v potaz, že naplnění hodnotového kritéria nemusí být vždy zcela jednoznačné. V neposlední řadě autor příspěvku upozorňuje, že aplikace reverse charge vede ke kumulaci významné odvodní povinnosti v posledním článku řetězce. „Pokud se tento článek dodavatelského řetězce dostane do finančních těžkostí, je ohrožen výběr DPH z celé hodnoty plnění.“ Celkově Toman hodnotí zavedení všeobecného režimu reverse charge jako významný a efektivní nástroj pro potlačení daňových úniků typu „missing trader“, avšak zdůrazňuje i jeho limity, které je nutno při jeho případném zavedení ošetřit.

Ve výše citovaném článku Hana Zídková¹⁶ poukazuje na jednu z výhod reverse charge spočívající v tom, že koncových článků dodavatelského řetězce není tolik a správce daně by se mohl soustředit na jejich kontrolu. „V současném režimu dělených plateb musí kontrolovat uplatnění daně a odpočtů u velkého počtu transakcí mezi plátcí v řetězci, které svou hodnotou mnohonásobně převyšují konečnou spotřebu podléhající DPH.“ Zídková uvádí, že v konečném důsledku na současný systém doplácí podnikatelé (plátcí DPH), pro které DPH přestává být průběžnou položkou, jež je nemá zatížit, což představuje základní princip systému DPH. Autorka tak poukazuje na problémy podnikatelů s cash-flow, „když čekají na odpočty daně, které jim správci daně zpochybňují.“¹⁷ Jan Čapek ve svém příspěvku **Přenos daňové povinnosti – hodně pro a málo proti**¹⁸ dále tvrdí, že riziko nezaplacení daně posledním článkem řetězce (v případě zavedení reverse charge) je zásadním způsobem omezeno, pokud jsou zavedeny systém kontrolního hlášení a elektronické evidence tržeb. V této souvislosti lze dodat, že ve směrnici¹⁹ zavádějící možnost aplikace všeobecného režimu reverse charge je po členských státech, které se k tomuto kroku rozhodnou, vyžadováno zavedení vhodných a efektivních systémů umožňujících elektronické plnění oznamovacích povinností podniků.

Ondřej Houska a Milan Mikulka v článku **Česko si vydupalo velké změny v DPH. Týkat se budou všech transakcí nad 460 tisíc korun**²⁰ stručně komentují důvody Francie (a Slovinska) pro odmítavý postoj vůči všeobecnému režimu reverse charge. Ten byl založen na obavách, že zavedení tohoto systému vnese do výběru DPH zmatek a podvody se přesunou do jiných sektorů ekonomiky. Z podobných důvodů se podle těchto autorů navrzení všeobecného režimu reverse charge bránila i Evropská komise. Náročnost a dlouhotrvající charakter jednání zejména v Radě EU o umožnění zavedení takového systému vysvětluje i Luděk Vainert ve svém článku **Konec výmluv. Stát má proti podvodníkům s DPH celý arzenál**,²¹ kde argumentuje, že v západoevropských státech se stabilnějším ekonomickým prostředím nemají s řetězci podvodných firem takové problémy. Joe Stanley-Smith v článku **EU to take ‚nuclear option‘ on VAT fraud with reverse charge systems**²² přitom poukazuje na skutečnost, že přijetí všeobecného mechanismu reverse charge může signalizovat začátek náhodného přechodu EU od systému dělených plateb k dani z obratu. Členské země, které sousedí se státy, které splní podmínky pro zavedení všeobecného režimu reverse charge, totiž budou moci rovněž požádat o povolení tohoto režimu, aby zabránily přesunutí karuselových podvodů na jejich území. Tím by mohly být narušeny snahy Evropské komise o nastolení definitivního řešení systému DPH v EU

¹⁶ Viz poznámku 5.

¹⁷ Naopak zavedení plošného reverse charge by se odrazilo na zhoršeném cash flow státního rozpočtu.

¹⁸ ČAPEK, Jan. Přenos daňové povinnosti – hodně pro a málo proti. In: *Rozšířením systému reverse charge proti daňovým únikům*. Praha: Ministerstvo financí České republiky, 2015, s. 3-5 [cit. 2018-10-25]. Dostupné z: https://www.mfcr.cz/assets/cs/media/Material_2015-12-04_Sbornik-ke-konferenci-o-reverse-charge.pdf.

¹⁹ Viz poznámku 9.

²⁰ HOUSKA, Ondřej; MIKULKA, Milan. Česko si vydupalo velké změny v DPH. Týkat se budou všech transakcí nad 460 tisíc korun. *Hospodářské noviny*, 2018, (3. 10. 2018), 3. Dostupné též z Aktivních novin: <http://noviny.mfcr.cz/News/2018/10/03/H190A03E.htm>.

²¹ VAINERT, Luděk. Konec výmluv. Stát má proti podvodníkům s DPH celý arzenál. *Hospodářské noviny*, 2018, (3. 10. 2018), 9. Dostupné též z Aktivních novin: <http://noviny.mfcr.cz/News/2018/10/03/H190A09D.htm>.

²² STANLEY-SMITH, Joe. EU to take ‚nuclear option‘ on VAT fraud with reverse charge systems. *International Tax Review*. 2017, (Jan 25, 2017). ISSN 09587594. Dostupné z databáze Proquest: <https://search.proquest.com/docview/1896882889?accountid=45378>.

(od roku 2022), který by měl být založen na zdanění v zemi určení a zachování dělených plateb. V této souvislosti je třeba dodat, že v dohodnuté směrnici, která umožňuje zavedení všeobecného režimu reverse charge, je zakotvena pojistka, která umožňuje Radě EU zrušit příslušné výjimky, pokud by mělo dojít k neočekávaným negativním dopadům na vnitřní trh EU. Blanka Mattauschová ve výše citovaném příspěvku²³ přitom konstatuje, že hrozba masivního přesunu podvodů do dalších členských států nemusí mít své opodstatnění. Podle ní „vždy záleží nejenom na příslušné komoditě a ekonomických a hospodářských podmínkách každého členského státu, ale také na jeho dalších zavedených nástrojích boje s daňovými úniky.“ Tam, kde je podle Mattauschové zvýšené riziko přenosu podvodů, „je nezbytné umožnit zavedení reverse charge všem členským státům ve shodném rozsahu a okamžiku...“²⁴

Mezi odborníky zabývajícími se DPH v zásadě panuje shoda, že všeobecný režim reverse charge představuje účinný nástroj pro omezení objemu karuselových podvodů. Jednoznačná shoda však již nepanuje v oblasti dopadů tohoto režimu na podnikatelský sektor. Na jednu stranu lze díky jeho zavedení očekávat zlepšení cash-flow řady podniků, na druhou stranu mohou některé subjekty čelit vysokým administrativním nákladům. Odborníci se rovněž neshodnou na principu nastavení minimální hranice výše transakcí, na něž by se všeobecný režim reverse charge měl vztahovat. Někteří upozorňují na riziko rozšíření jiných (nových) typů daňových úniků. V neposlední řadě by potenciální dominové zavádění všeobecného režimu reverse charge členskými státy šlo opačným směrem, než jakým by se chtěla při nastavování definitivního systému DPH v EU ubírat Evropská komise. Bude-li České republice Evropskou komisí udělena příslušná výjimka, bude ještě nutné provést změny v zákoně o DPH, aby mohl být všeobecný režim přenesení daňové povinnosti zaveden.²⁵ Hladké fungování tohoto režimu přitom bude podle řady komentářů záviset na detailech konkrétní právní úpravy. V případě, že by se všeobecný režim reverse charge osvědčil, věří premiér Andrej Babiš v možnost prodloužení příslušné výjimky za horizont poloviny roku 2022.²⁶

²³ Viz poznámku 3.

²⁴ Viz poznámku 3.

²⁵ Viz ŤOPEK, Martin. Stejně zboží, jiný režim. Účetní i úřady se chystají na změny u DPH. *Hospodářské noviny*, 2018, (4. 10. 2018), 6. Dostupné též z Aktivních novin: <http://noviny.mfcr.cz/News/2018/10/04/H191A06E.htm>.

²⁶ Viz PETR, Miroslav. Babiš: V EU jsme prosadili svou. *Lidové noviny*, 2018, (4. 10. 2018), 13. Dostupné též z Aktivních novin: <http://noviny.mfcr.cz/News/2018/10/04/L230A13B.htm>.

Daně

Holger Kahle, Julia Braun, Silvan Burger

Ausgewählte Entwicklungen der Ertragsbesteuerung von Betriebsstätten

Vybrané vývojové trendy ve zdanění výnosů provozoven

Finanz-Rundschau, Jg. 100, (2018) Nr. 16, S. 717-729

Článek se nejprve soustřeďuje na kritickou analýzu pojmu zastupitelské provozovny (tj. vzniklé činností tzv. zástupce provozovny v dané zemi) a určení jejího zisku, jak je pojímají výstupy OECD formulované v r. 2017 v rámci BEPS, vzorové smlouvy o zamezení dvojího zdanění, Mnohostranné daňové úmluvy nebo ve finální zprávě k akčnímu bodu 7 BEPS z 22.3.2018. Následně se autoři zabývají také stavem judikatury Soudního dvora EU (ESD) a německého Spolkového finančního dvora k určení konečných ztrát provozoven přeshraničně operujících subjektů pro daňové účely a vyjmutí tichých rezerv provozovny ze zdanění v Německu. Zvláštní pozornost je přitom věnována rozsudkům ESD v kauzách Bevola a Jens W. Stock z 12.6.2018 (C-650/16) a A Oy z 23.11.2017 (C-292/16) a jejich možným implikacím pro německé soudnictví a zákonodárství. - Poznámky.

By Alan J. Auerbach and Michael P. Devereux

Cash-flow taxes in an international setting

Daně z peněžních toků v mezinárodním prostředí

American Economic Journal: Economic policy, Vol. 10, (2018) No. 3, p. 69-94

Podle ekonomické teorie jsou negativní účinky zdanění vedoucí k pokřivení ekonomického rozhodování ("distortionary effects") zdůrazněné v otevřených ekonomikách. V této souvislosti se autoři zabývají vlivy daně z peněžních toků v mezinárodním prostředí na výrobu a prodej. Model počítá se dvěma zeměmi a třemi produkčními faktory, které se liší umístěním (v zemi výroby či spotřeby) a tím, zda jsou fixní či mobilní. Zvažováno je zdanění u zdroje (source-based taxation) a zdanění v místě spotřeby (destination-based taxation), přičemž obě varianty se liší tím, zda narušují ekonomické chování (zda např. způsobují přesouvání zisků) a tím, na koho dopadá daňové břemeno. - Poznámky.

By Laura Grigolon, Mathias Reynaert, and Frank Verboven

Consumer valuation of fuel costs and tax policy : evidence from the European car market

Hodnocení nákladů na palivo spotřebitelem a daňová politika : poznatky z evropského automobilového trhu

American Economic Journal: Economic policy, Vol. 10, (2018) No. 3, p. 193-225

Státy mají k dispozici různé nástroje, jak snížit emise oxidu uhličitého u osobních automobilů. Otázkou je, zda je efektivnější zavádět daně z paliva (ve snaze ovlivnit spotřebu paliva přímo), či se soustředit na daně z výrobku (a podpořit tak nákup ekologičtějších vozidel). Autoři zkoumají tento problém v evropském prostředí. Spotřebitelé podle nich při nákupu aut mírně podceňují budoucí náklady na palivo. To by proto mělo teoreticky znamenat, že je vhodnější zavádět daně z výrobku. Autoři však zjistili, že daně z paliva jsou přesto ve snižování spotřeby paliva účinnější: je nutné totiž zohlednit různé skupiny spotřebitelů. Lidé, kteří jezdí více auty a tím i více znečišťují životní prostředí, jsou více citliví na daně z paliva. - Poznámky.

Susi Hjorth Bærentzen

Cross-border dividend and interest payments and holding companies : an analysis of Advocate

General Kokott's opinions in the Danish Beneficial Ownership Cases

Přeshraniční dividendové a úrokové platby a holdingové společnosti : analýza stanoviska generálního advokáta Kokotta v případech dánského skutečného vlastnictví

European taxation, Vol. 56, (2018) No. 8, p. 343-353

Autorka ve svém článku rozebírá šest případů týkajících se skutečného vlastnictví v Dánsku a řešených Soudním dvorem EU (ESD). Zaměřuje se přitom především na stanovisko generálního advokáta Kokotta. Očekává se, že rozsudek ESD přispěje k definici pojmu "zneužití" a "vykonstruované operace" v rámci mezinárodního daňového práva. Dva z šesti případů se týkají srážkové daně z dividendových plateb, zbylé čtyři srážkové daně z úroků. Pokud ESD potvrdí analýzu generálního advokáta, povede to podle autorky k ukončení dlouhého období nejistoty pro daňové poplatníky i úřady. - Poznámky.

Xénia Maraková

Daniarov a colníkov čaká radikálna premena : Finančná správa po novom

Trend, Sv. 28, (2018) č. 34, s. 26-27

Informace o návrhu nového slovenského zákona o Finanční správě předkládaném slovenským ministerstvem financí. Nová zákonná norma se týká 9 400 zaměstnanců Finanční správy (daňářů, celníků a zaměstnanců daňového ředitelství) a mimo jiné přizpůsobuje právní postavení státních zaměstnanců postavení celníků s cílem posílit princip stability služebního poměru. Finanční správa zdůrazňuje, že zákon nemění a nerozšiřuje kompetence jejich příslušníků. V té souvislosti autorka rozebírá otázku možného vstupu do provozovny/bytu bez důvodného podezření a sledování a monitorování osob i další metody operativní pátrací činnosti použitelné i na vlastní pracovníky. Mezi novými opatřeními zmiňuje také zavedení prověrek dodržování pracovní disciplíny, psychologická vyšetření, opakované ověřování spolehlivosti pracovníků a rozšíření pravomocí při odměňování.

Martina Ortmann-Babel, Andreas S. Bolik

Das "Jahressteuergesetz 2018"

"Daňový zákon roku 2018"

Der Betrieb, Jg. 71, (2018) Nr. 32, S. 1876-1885

Od r. 1995 se německá spolková vláda snaží předkládat parlamentu všechny své daňové legislativní návrhy pro daný rok v jednom "balíku". Článek shrnuje a kriticky hodnotí tyto vládní daňové návrhy pro r. 2018, jež nesou oficiální název "zákon o zamezování výpadků DPH při obchodu se zbožím na internetu a o změně dalších daňových předpisů". Návrh však zdaleka neobsahuje pouze pravidla pro ručení internetových platforem za daňové výpadky způsobené podvodnými prodejci, ale také zohledňuje judikaturu Soudního dvora EU z 28.6.2018 k rehabilitaci sanačních klauzulí týkající se německého zákona o dani z příjmů právnických osob nebo daňové úlevy pro fyzické osoby používající služební vozidla s elektrickým či hybridním pohonem. Předloha také mimo jiné implementuje směrnici EU č. 2017/2455 k určení DPH při elektronickém obchodování a přichází se změnami v zákoně o zdanění investic. - Poznámky. -- Shrnutí článku na s. M12; k části návrhu týkající se rozšíření zdanění u prodeje firemních podílů zahraničním kapitálovým společností, pakliže majetek společnosti sestává převážně z nemovitostí na území Německa viz článek na s. 1886-1891; podrobněji k ručení internetových prodejních platforem viz DB sv. 71, (2018) č. 33, s. 1942-1946.

Gorka Echevarría Zubeldia

Definitive VAT regime ... Really?

Konečný systém DPH... Opravdu?

International VAT monitor, Vol. 29, (2018) No. 4, p. 141

Evropská unie navrhuje zásadní změnu systému DPH. Nový, tzv. "konečný" ("definitivní") systém by měl nahradit přechodné, avšak již 25 let trvající dosavadní řešení. Autor se vyjadřuje ke změnám, které postihnou zdanění přeshraničních transakcí. Nový systém, který upouští od osvobození od daně u dodání zboží do jiného členského státu EU (intrakomunitárního plnění), podle něj obchod některým podnikům výrazně zkomplikuje. Koncept "certifikované osoby povinné k dani", na základě něhož budou mít někteří dodavatelé jednodušší podmínky, vytváří nepřijatelný dvojí standard (zcela odlišný přístup k různým subjektům, které provádějí stejné transakce). Ať bude koncept certifikované osoby nakonec schválen či nikoli, mohou podle autora nová pravidla ve jménu "boje proti podvodům" zkomplikovat fungování jednotného vnitřního trhu. - Poznámky. -- Ke konečnému systému DPH viz také čas. DPH aktuálně č. 21/2018, s. 1-5.

Matthias Hiller

Die Verschaffung der Verfügungsmacht - ein Mysterium?

Nabytí dispoziční moci coby mystérium?

Umsatzsteuer-Rundschau, Jg. 67, (2018) Nr. 15, S. 582-595

Příspěvek analyzuje výklad kritéria nabytí dispoziční moci v unijní a německé legislativě k DPH podle judikatury Soudního dvora EU a německého finančního soudnictví v kauzách dodávek zboží pomocí konsignačních skladů a řetězových obchodů. Autor dochází ke zjištění, že v případě konsignačních skladů dospěly soudy k jednoznačnějšímu výkladu pro užití tohoto kritéria než v judikátech o řetězových obchodech. V závěru článku jsou rovněž diskutovány relevantní části návrhu Evropské komise z podnětu

Rady EU z 4.10.2017 na změnu směrnice č. 2006/112/ES k DPH. Právě tyto návrhy by podle mínění autora mohly překonat chaoticky působící judikaturu k řetězovým obchodům a vést k harmonizaci chápání dispoziční moci v rámci EU. - Poznámky.

Michal Tuláček

Formulářová podání podle daňového řádu ve světle aktuální judikatury

Daňový expert, Sv. 2018, č. 3 (červen)

Bližší k problematice způsobu určení závazných formulářů pro účely správy daní a jejich strojové reprezentace pro účely elektronického podání. Autor uvádí, že vzory daňových formulářů nejsou předepsány právním předpisem, ale jsou na základě zákonného zmocnění vydávány ministerstvem financí. Tento způsob vyhlášení byl v poslední době napaden jak u NSS, tak u Ústavního soudu, zejména u případů vad elektronického podání v případě nedodržení určeného formátu a struktury. V článku autor analyzuje aktuální judikaturu ve věci formulářových podání. Následně se pak věnuje návrhu skupiny senátorů na zrušení § 72 odst. 1 a 2 daňového řádu. Napadená ustanovení upravují formulářová podání, způsob jejich vydávání, povinnost je používat a rozsah informací, které lze v tiskopisu požadovat. - Poznámky. -- Viz také Daně a právo v praxi č. 10/2018, s. 44-53. Plný text dostupný z: <http://noviny.mfcr.cz/News/2018/06/28/A5ZA18030003.htm>

Saurabh Jain and John Prebble

Historical introduction to the test of dominion in the context of double tax treaties

Historický úvod k tzv. testu ovládnutí v kontextu dohod o zamezení dvojího zdanění

Bulletin for international taxation, Vol. 72, (2018) No. 8, p. 488-492

V prvním článku ze série o zneužívání ustanovení v dohodách o zamezení dvojího zdanění s cílem vyhnout se daní ("treaty shopping") autoři zkoumají problematiku tzv. "potrubních společností" (conduit companies), což jsou holdingové společnosti zakládány právě za účelem daňové optimalizace a čerpání výhod plynoucích z dohod o zamezení dvojího zdanění. Bojovat proti "treaty shopping" si klade za cíl Akce 6 Akčního plánu OECD/G20 proti BEPS, podle autorů je však možné se bránit před škodlivými daňovými praktikami ještě před uvedením doporučení této akce do praxe. V tomto článku jsou konkrétně rozebírány tzv. testy ovládnutí (tests of dominion), které soudy využívají v případech s potrubními společnostmi. V testu je zkoumáno, zda má určitá společnost kontrolu nad příjmem pocházejícím z určité jurisdikce. - Poznámky.

Michael Stimmelmayer

Investors' portfolio choice and tax reforms : the 2008 German corporate tax reform reconsidered

Volba portfolia ze strany investorů a daňové reformy : posouzení reformy německé korporáční daně z roku 2008

FinanzArchiv, Vol. 74, (2018) No. 3, p. 376-413

Státy se obecně potýkají s daňovou konkurencí - existuje snaha snižovat zdanění firmám vzhledem k jejich mobilitě a naopak zvyšovat daně např. domácnostem. Autoři v článku hodnotí daňovou reformu, ke které došlo v r. 2008 v Německu a která měla přenést daňové břemeno z firem na domácnosti. S pomocí speciálního modelu nicméně autor zjišťuje, že tato daňová reforma zamýšlené účinky nepřinesla, a dokonce situaci firmám v určitých ohledech zkomplikovala (reforma způsobila existenci dvojího zdanění, což investice naopak brzdí). - Poznámky.

Mirko Wolfgang Brill

MwSt-Aktionsplan, zertifizierter Steuerpflichtiger und Tax Compliance

Akční plán k DPH, certifikovaná osoba povinná k dani a soulad s daňovými předpisy

Umsatzsteuer-Rundschau, Jg. 67, (2018) Nr. 16, S. 625-634

Článek se zabývá návrhem Evropské komise a Rady EU z 25.5.2018 na změnu stávající směrnice č. 2006/112/ES k DPH, který v mnohém vychází z akčního plánu Komise k DPH ze 4.10.2017. Autor se přitom zaměřuje na nový status "certifikované osoby povinné k dani" pro důvěryhodné subjekty, což by mělo zefektivnit kontrolu orgánů finanční správy. Srovnává jej přitom s právní kategorií "oprávněného hospodářského subjektu" (authorized economic operator, AEO), jež je součástí Celního kodexu EU od r. 2005 a pro jejíž získání je důležitá existence účinných vnitropodnikových kontrolních systémů, respektive systémů řízení dodržování daňových předpisů (Tax Compliance Management

Systems, Tax CMS). Uvedením "certifikované osoby povinné k dani" do praxe pak podle autora nebude mít (ne)existence účinných Tax CMS pouze trestněprávní, ale také hmotněprávní relevanci. - Poznámky.

Michala Špačková

Nárok na vrácení pokuty za podání daňového přiznání jinak než elektronicky

Právní rozhledy, Sv. 26, (2018) č. 15-16, s. 540-545

Rozbor právní úpravy elektronického činění formulářových podání prostřednictvím datové schránky a upozornění na možnost vrácení již zaplacené pokuty vyměřené správcem daně za nedodržení povinné elektronické formy přiznání k dani z příjmů fyzických osob. Autorka informuje o rozsudku Krajského soudu v Brně, který se týkal správní žaloby na zrušení platebního výměru vydaného finančním úřadem, na jehož základě došlo k udělení pokuty. Následně autorka předkládá argumenty ve prospěch legislativní změny zkoumané právní úpravy. - Poznámky.

Zdeněk Burda

Nečinnost v judikatuře správních soudů

Daně a právo v praxi, Sv. 23, (2018) č. 9, s. 40-48

Komentované vybrané judikáty správních soudů s tématem nečinnosti finančních orgánů. V první části autor shrnuje již dříve zveřejněná soudní rozhodnutí ve věci přípustnosti žaloby na nečinnost, zpětvzetí žaloby a nákladů řízení i obsahu a výsledku žalob. V další části představuje pět judikátů z let 2014-2018 zabývajících se omezením lhůty pro délku daňové kontroly; nečinností finančního úřadu při kontrole; protahováním řízení neúčelnými úkony; nečinností a požadavkem na ukončení kontroly; nečinností správce daně při vydání výzvy k podání daňového přiznání a jejím vlivem na výši pokuty za opožděné tvrzení daně.

Urszula Uchmańska

New tax relief for taxpayers conducting innovative activities in Poland

Nová daňová úleva pro daňové poplatníky realizující inovační činnosti v Polsku

European taxation, Vol. 56, (2018) No. 7, p. 324-330

Autorka se ve svém příspěvku věnuje zkušenostem daňových úřadů i poplatníků s daňovou úlevou pro výzkumné a vývojové činnosti, která byla v Polsku zavedena v r. 2016. Zkoumány jsou detaily příslušného režimu, různá individuální rozhodnutí daňových úřadů a nedávná rozhodnutí správních soudů. Daňová úleva podle autorky plní v Polsku svou roli, ačkoliv počet daňových poplatníků, kteří z ní profitovali, i objem odečtených prostředků je nízký. - Poznámky.

Jiří Vychopeň

Oprava výše daně u pohledávek za dlužníky v insolvenčním řízení

Daně a právo v praxi, Sv. 23, (2018) č. 9, s. 16-20

Autor se věnuje současné platné právní úpravě opravy výše daně u pohledávek za dlužníky v insolvenčním řízení. Přibližuje, za jakých podmínek je plátc, kterému při uskutečnění zdanitelného plnění vůči jinému plátcovi vznikla povinnost přiznat a zaplatit daň a jehož pohledávka dosud nezanikla, oprávněn provést opravu výše daně na výstupu z hodnot zjištěné pohledávky. Problematika je ilustrována řadou příkladů.

Stanislav Kryl, Romana Klímová

Opravy základu daně v případě nezaplacení ceny

Bulletin Komory daňových poradců, Sv. 2018, č. 2, s. 49-55

Autoři představují rozsudek Soudního dvoru EU ve věci C-246/16 Enzo Di Maura, ve kterém bylo uceleně vyloženo ustanovení čl. 90 evropské směrnice o společném systému DPH týkající se opravy základu daně a zejména nezaplacení ceny. V souvislosti s ním zvažují, zda je česká právní úprava pro opravy základu daně v případě nezaplacení ceny v souladu s právem EU. Přehledně shrnují evropskou právní úpravu pro opravy základu daně a zdůrazňují, že judikatura ve vztahu ke zkoumanému čl. 90 odst. 2. potvrzuje nemožnost vyloučení oprav základu daně členskými státy. Dále dokládají, že česká právní úprava pro opravy základu daně v případě celkového nebo částečného nezaplacení ceny není v souladu s právem EU. V závěru navrhuje, jak tohoto souladu dosáhnout. - Poznámky.

Helena Machová

Paušální výdaje a majetek

Daňová a hospodářská kartotéka, Sv. 26, (2018) č. 11, s. 15-21

Daňový poplatník-fyzická osoba si může při splnění zákonem stanovených podmínek uplatnit výdaje stanovené procentem z dosažených příjmů, tzv. paušální výdaje. V takovém případě je nutno respektovat i specifická pravidla při zohlednění výdajů souvisejících s majetkem využívaným k výdělečné činnosti nebo k nájmu. Autorka nejprve rozebírá problematiku uplatnění paušálních výdajů dle zákona o daních z příjmů obecně, upozorňuje na výhody spojené s uplatněním paušálních výdajů (daňová evidence, účetnictví, optimalizace daňového základu) a zaměřuje se na otázky spojené s příjmy z více samostatných činností, u spolupracujících manželů a v případě změny ve způsobu uplatnění výdajů. Následně představuje a na příkladech dokládá řešení vztahu paušálních výdajů a používání majetku (obchodní majetek, odpisy, prodej majetku, ukončení finančního leasingu).

Blaise Krähenbühl

Personal data protection rights within the framework of international automatic exchange of financial account information

Práva na ochranu osobních údajů v rámci mezinárodní automatické výměny informací o finančních účtech

European taxation, Vol. 56, (2018) No. 8, p. 354-362

Cílem článku je zjistit, do jaké míry mohou opatření v souvislosti s ochranou osobních údajů dopadnout na AEOI (mezinárodní automatickou výměnu informací o finančních účtech), a identifikovat minimální společný standard práv daňového poplatníka perspektivou ochrany osobních údajů. - Poznámky.

Marie Velflová

Procesní aspekty daňové ztráty

Finanční, daňový a účetní bulletin, Sv. 26, (2018) č. 3, s. 24-28

Autorka se zaměřuje na vybraná ustanovení zákona o daních z příjmů, která mají spíše procesní charakter a týkají se daňové ztráty jako položky odčitatelné od základu daně (§ 34, § 38r odst. 2, § 38p). Zdůrazňuje, že daňová ztráta je věcí velice komplikovanou a její řešení je oproti ostatním položkám v zákoně o daních z příjmů velmi podrobné a členité. Provádí také srovnání § 38p (zvláštní ustanovení o penále) do 31.12.2015 a po 1.1.2016. Problematika je ilustrována na několika příkladech. - Poznámky.

Ondřej Poupě

Prohlášení mlčenlivosti v souvislosti s novelou daňového řádu (směrnice DAC 5)

Daňový expert, Sv. 2018, č. 3 (červen)

Příspěvek se týká problematiky informační povinnosti v oblasti daňového práva. Zaměřuje se zejména na aktuální vývoj v této oblasti s důrazem na bankovní tajemství, mlčenlivost daňových poradců a právních profesí v souvislosti s nutností implementace evropské směrnice č. 2016/2258/EU (DAC 5) a vývojem judikatury ve správním soudnictví. Novela daňového řádu, která se obecně týká informační povinnosti třetích osob vůči správci daně, byla přijata zákonem č. 94/2018 Sb. Konkrétní povinnosti třetích osob jsou obsaženy v § 57 a následujících. Autor charakterizuje obecné aspekty mezinárodní spolupráce při správě daní dle směrnice DAC 5, předmět informační povinnosti a tři kategorie povinných osob. Rozebírá také citlivost některých údajů i výjimky u právních profesí. Zdůrazňuje, že zákon je ústavně konformní a způsobilý dosáhnout deklarovaného cíle. - Poznámky. Plný text dostupný z: <http://noviny.mfcr.cz/News/2018/06/28/A5ZA18030004.htm>

Jakub Hajdučík, Tomáš Hajdušek

Prostředky ochrany před podáním zásahové žaloby

Daňový expert, Sv. 2018, č. 3 (červen)

Příspěvek souhrnně uvádí nejčastěji používané postupy a úkony správce daně v rámci správy daní a příslušné opravné prostředky, které je nutno u nich vyčerpat před případným podáním zásahové žaloby. Autoři zdůrazňují, že zásahová žaloba je přípustná teprve tehdy, pokud nepřichází v úvahu podání žaloby proti rozhodnutí správního orgánu, žaloby na ochranu proti nečinnosti a ani podání návrhu na zrušení opatření obecné povahy. Rozebírají opravné prostředky ve vztahu k postupům

daňové správy v případě kontrolního postupu k odstranění pochybností, daňové kontroly, místního šetření, nahlížení do spisu, zapůjčení dokladů, vad podání, podjatosti, předvolání, exekuce a změny exekučního titulu při zajištěné dani. Zmiňují také aktuální rozsudky NSS ke zkoumané problematice (např. ve věci Hopr Trade CZ, Viktoriagruppe A.G.). - Poznámky. Plný text dostupný z: <http://noviny.mfcr.cz/News/2018/06/28/A5ZA18030002.htm>

Marit Peeters

Rating the European Commission's proposal on VAT rates
Hodnocení návrhu Evropské komise týkajícího se sazeb DPH

International VAT monitor, Vol. 29, (2018) No. 4, p. 151-156

Evropská komise plánuje výrazné změny systému DPH. Mezi sériemi návrhů se v lednu 2018 objevil i návrh reformy systému sazeb daně z přidané hodnoty. Změny mají odrážet přechod od principu země původu (origin principle) k tzv. principu místa určení (destination principle) a konečnému (definitivnímu) systému DPH. Autorka se na příkladu Belgie zabývá dopady navrhovaných změn na sazby, které jsou v současnosti aplikovány členskými státy. - Poznámky.

Zdeněk Morávek

Reklama, sponzoring a dary v daňových nákladech

Daňová a hospodářská kartotéka, Sv. 26, (2018) č. 11, s. 3-8

Blíže k problematice daňových nákladů v souvislosti s reklamou a sponzoringem v ČR. Výdaje na reklamu a propagaci jsou obecně daňově uznatelné podle § 24 odst. 1 zákona o daních z příjmů, jedná se o výdaje na dosažení, zajištění a udržení zdanitelných příjmů. Autor uvádí, že v případě těchto výdajů je rozhodující prokázat, že byly reálně uskutečněny, a je nutné od počátku věnovat pozornost unesení důkazního břemene a zajištění dostatečného množství relevantních důkazních prostředků (i v prostředí internetu). To potvrzuje i četná judikatura NSS, která je v článku představena a komentována.

Lukáš Moravec, Jana Hinke, Stanislav Kaňka

Stanovení mezery DPH : případ České republiky

Politická ekonomie, Sv. 66, (2018) č. 4, s. 450-472

Pohled na nejasnosti stanovení mezery DPH v ČR za období 2007-2014. Autoři kvantifikují odhad mezery daně z přidané hodnoty v České republice při využití dostupných metod a dat, zaměřují se na stanovení rozdílů odhadů a porovnávají interval výsledných odhadů s odhady mezery DPH prezentovanými MF ČR, ČSÚ, NKÚ, společností Reckon, studií CASE aj. Potenciální výběr DPH je stanoven pomocí standardizovaných matematicko-statistických metod. Autoři předkládají výsledky aplikace metody rozkládání mezery DPH s využitím údajů o nezištěné ekonomice, výsledky metody tabulek dodávek a užití a odhadu metodou očišťování HDP. Diskutují možné faktory variability výsledků odhadu a určení rozmezí výpočtů odhadu mezery DPH. Teoretická maximální výše dosahuje v ČR hodnot více než 122 mld. korun a interval odhadů používaných metod se rozkládá od 34 do 123 miliard. - Poznámky.

Aleš Hrubý

Stigma celního režimu 4200

Clo-douane, Sv. 52, (2018) č. 9, s. 14-15

Autor v článku popisuje princip podvodů spojených se zneužíváním celního režimu 4200. Jde o případy, kdy se dovezené zboží po jeho propuštění do volného oběhu přepravuje do jiného členského státu EU, přičemž dovozní DPH je splatná až v zemi určení. Obcházení celního režimu 4200 a podvody s ním spojené jsou podle autora časté zejména u zboží z Asie.

Markéta Patzenhauer, Martina Vodňanská, Martin Šabo

Stručné shrnutí Směrnice DAC 6

Finanční, daňový a účetní bulletin, Sv. 26, (2018) č. 3, s. 29-33

Autoři představují evropskou směrnici č. 2018/822/EU, kterou se mění směrnice č. 2011/16/EU pokud jde o povinnou automatickou výměnu informací v oblasti daní ve vztahu k přeshraničním uspořádáním, které se mají oznamovat (směrnice DAC 6). Tato směrnice navazuje na doporučení OECD v rámci projektu BEPS, konkrétně na Akci 12, která upravuje povinné oznamování daňově optimalizačních schémat, přičemž tuto povinnost zakládá vůči zprostředkovatelům těchto uspořádání,

případně daňovým poplatníkům. V článku jsou identifikovány cíle směrnice DAC 6, oznamovaná přeshraniční uspořádání a jejich charakteristické znaky. Dále autoři rozebírají plnění oznamovací povinnosti, komu a jak se oznamuje i jaké jsou lhůty pro oznamování a pro automatizovanou výměnu informací. V závěru se věnují otázkám spojeným s transpozicí této směrnice v ČR. - Poznámky.

Ramon Tomazela Santos

The Anti-Tax Avoidance Directive 2 and hybrid financial instruments : countering deduction and non-inclusion schemes in third-country situations

Druhá směrnice proti vyhýbání se dani a hybridní finanční nástroje : boj proti schématům založeným na odpočtech či nezahrnutí v situacích se třetími zeměmi

Bulletin for international taxation, Vol. 72, (2018) No. 8, p. 506-518

Prostřednictvím tzv. hybridních finančních nástrojů zneužívají plátcí daně mezery v daňových předpisech různých zemí. Cílem je minimalizovat daňovou zátěž, přičemž konečné zdanění je nižší, než kdyby subjekt působil pouze v jedné zemi. Proti těmto agresivním daňovým praktikám bojuje projekt OECD/G20 proti erozi daňového základu a vyhýbání se dani, na úrovni EU pak směrnice ATAD (Anti-Tax Avoidance Directive) z r. 2016. V r. 2017 byla směrnice aktualizována. Nová směrnice 2017/952/EU ("ATAD 2") původní směrnici rozšiřuje (řeší další formy "asymetrického zdanění" a upravuje "hybridní nesoulady" zahrnující také třetí země). Autor v článku analyzuje směrnici ATAD 2 a uvádí i některé souvislosti s brazilským právem. - Poznámky.

Johan Hagelin

The effect of the FATCA withholding tax on US investment abroad

Vliv srážkové daně podle FATCA na zahraniční investice USA

Bulletin for international taxation, Vol. 72, (2018) No. 8, p. 483-487

Autor zkoumá vliv amerického zákona FATCA (Foreign Account Tax Compliance Act), který ukládá finančním institucím v zahraničí předávat informace o účtech amerických daňových poplatníků do USA, na americké zahraniční investice. Na základě údajů o investiční pozici byla zjištěna korelace mezi FATCA a americkými investicemi v zahraničí. Jev byl pravděpodobně zapříčiněn zavedením srážkové daně. - Poznámky.

Dimitra Kouni

The fight to recover output VAT on bad debts : the Greek legislation and the VAT Directive

Právo na vrácení DPH na výstupu u nedobytných pohledávek : řecká legislativa a směrnice o DPH

International VAT monitor, Vol. 29, (2018) No. 4, p. 161-165

Problém nedobytných pohledávek se v Řecku během krize výrazně zhoršil. DPH je v tomto ohledu pro podniky dalším břemenem. U nedobytné pohledávky totiž podnik jednak nedostane zaplacené od svého odběratele, zároveň je ale povinen odvést DPH finančnímu úřadu. Autorka v článku analyzuje, zda a za jakých okolností je možné takto odvedenou daň z přidané hodnoty od finančního úřadu získat zpět. Dále konstatuje, že řecká legislativa není v tomto ohledu v souladu se směrnicí EU o DPH. - Poznámky.

Bev Dahlby and Ergete Ferede

The marginal cost of public funds and the Laffer curve : evidence from the Canadian provinces

Mezní náklady veřejných fondů a Lafferova křivka : poznatky z kanadských provincií

FinanzArchiv, Vol. 74, (2018) No. 2, p. 173-199

Autoři odhadují tzv. mezní náklady veřejných fondů (marginal costs of public funds, MCF) u tří kanadských daní. MCF je veličina, která měří náklady na získání mezní jednotky daňových příjmů. Konkrétně byly zkoumány tyto daně: daň z příjmu fyzických osob, daň z příjmu právnických osob a všeobecná daň z obrátu. Nejvyšší mezní náklady veřejných fondů jsou spojeny s daní z příjmu právnických osob. S pomocí tzv. Lafferovy křivky bylo dále zjištěno, že v některých provinciích by bylo vhodné daňové sazby snížit. - Poznámky.

Ewa Lotko

The negative determinants of the taxpayers' fiscal motivation

Negativní faktory fiskální motivace poplatníků daně

Časopis pro právní vědu a praxi = Legal studies and practice journal, Vol. 26, (2018) No. 2, p. 221-228

Autorka na základě negativních faktorů, které formují fiskální motivaci, analyzuje motivační postoje daňových poplatníků. Tyto motivační postoje jsou pevně spjaty s jejich chováním. Hledá odpovědi na otázku, zda motivační postoje typu odpor a nesouhlas mají vliv na rozhodnutí spáchat daňový únik. Rozlišuje různé typy motivačních postojů a seznamuje s výzkumem chování polských daňových poplatníků v dané oblasti. Výsledky potvrzují, že důvěra či její nedostatek ve vztahu k daňovým orgánům, preference vlastního prospěchu, přesvědčení o nedostatečné účinnosti a nákladové efektivnosti při využívání veřejných financí ovlivňují chování poplatníků daně. - Poznámky.

Harm van den Broek, Marjon den Toom

Transfer of a PE under the Merger Directive (2009/133) : capital gains taxation and the freedom of establishment

Přesun stálé provozovny podle směrnice o fúzích (2009/133) : zdanění kapitálových zisků a svoboda usazování

European taxation, Vol. 56, (2018) No. 8, p. 335-342

Autoři se věnují rozhodnutí Soudního dvoru EU (ESD) v případě A Oy (C-292/16) týkajícího se kompatibility finské implementace článku 10(2) směrnice o fúzích (2009/133/ES) se svobodou usazování. Článek 10(2) stanovuje, že členský stát, kde je společnost rezidentem, může uvalit daň na kapitálové zisky, zásoby a rezervy, pokud ztratí možnost zdanění zahraniční stálé provozovny, která je převedena na nerezidentní společnost v průběhu přeshraniční reorganizace. ESD rozhodl, že členský stát, který využívá možnosti podle článku 10(2) ke zdanění kapitálových zisků spojené s přesunem stálé provozovny, omezuje svobodu usazování, pokud je daň vybrána okamžitě. - Poznámky. -- Ke zdanění při odchodu v Itálii viz s. 364-370.

Svetlin Krastanov

VAT aspects of installation projects in Bulgaria

Montážní projekty v Bulharsku z hlediska DPH

International VAT monitor, Vol. 29, (2018) No. 4, p. 157-160

Ačkoli je systém DPH v Evropské unii harmonizovaný, v praxi existuje stále řada výjimek a odlišností, kvůli kterým není zdanění v členských zemích jednotné. Autor se v této souvislosti zabývá specifiky montážních projektů v Bulharsku. Montážní projekty zahrnují řadu transakcí s různými daňovými dopady. Situace je ještě složitější, pokud dodavatelé a subdodavatelé pocházejí ze zahraničí. Autor se zaměřuje na tato specifika projektů: jak posoudit, zda jde o složené či oddělené dodání; určení stálé provozovny; jak řešit z hlediska DPH platby předem; odpočet daně na vstupu; zdanitelné případy. - Poznámky.

Giorgio Beretta

VAT on financial and insurance services at the dawn of the fourth industrial revolution

DPH u finančních a pojišťovnických služeb na úsvitu čtvrté průmyslové revoluce

International VAT monitor, Vol. 29, (2018) No. 4, p. 142-150

Finanční sektor i pojišťovnictví procházejí výraznými změnami v důsledku rozvoje informačních a komunikačních technologií (tzv. čtvrté průmyslové revoluce). Autor v článku diskutuje o tom, do jaké míry není současný systém DPH na změny připravený. Soustředí se konkrétně na čtyři oblasti: elektronické finanční a pojišťovnické služby, automatizaci, cloud computing a oblast nefinančních podniků a podniků, které nejsou pojišťovnami (díky směrnicím PSD2 a MiFID II totiž mohou určité služby v sektoru poskytovat i podniky, které nejsou bankami a pojišťovnami, jako např. vytvářet speciální aplikace sledující příjmy a výdaje svých uživatelů). Poskytování služeb v oblasti financí a pojišťovnictví je v EU osvobozené od DPH s nárokem na odpočet. V oblastech popisovaných autorem je však situace složitější - nebývá např. jasné, zda lze určitou službu klasifikovat jako elektronicky dodávanou službu či do jaké míry je možné si odečíst daň na vstupu. - Poznámky.

Xaver Ditz, Carsten Quilitzsch

Verrechnungspreise: Europarechtswidrigkeit des § 1 AStG : eine kritische Würdigung des EuGH-Urteils in der Rs. Hornbach-Baumarkt

Převodní ceny: § 1 zákona o zdanění plynoucím ze zahraničních vztahů je v rozporu s právem EU : kritické zhodnocení rozsudku Soudního dvora EU v kauze Hornbach-Baumarkt

Der Betrieb, Jg. 71, (2018) Nr. 34, S. 2009-2013

K judikátu Evropského soudního dvora z 31.5.2018 v případě Hornbach-Baumarkt (C-382/16), kterým byla prohlášena část německého zákona o zdanění v zahraničních vztazích (tzv. Außensteuergesetz) za nekompatibilní s unijní svobodou usazování. Inkriminovaný § 1 německé normy totiž předpokládá automatickou úpravu příjmů při zjištění převodních cen v obchodních vztazích se zahraniční částí korporace, pokud není dodržen princip tržního postupu (Fremdvergleichsgrundsatz, arm's length principle). Převodních cen bez přeshraničního rozměru se však tyto zásady a automatismy netýkají. Podle unijních soudců je sice v EU možné klást odlišné podmínky pro daňové ošetření přeshraničních a vnitrostátních transakcí, dotčený subjekt by však měl dostat možnost uvést ekonomické důvody pro svůj odklon od principu tržního postupu. - Poznámky. -- Shrnutí článku na s. M11.

Werner Widmann

Vom Handeln eines Steuerpflichtigen als solchem

O jednání plátce daně jako takovém

Umsatzsteuer-Rundschau, Jg. 67, (2018) Nr. 17, S. 666-669

Kritický komentář k rozsudku Soudního dvora EU z 25.7.2018 v kauze Gmina Ryjewo (C-140/17). V případě šlo o dodatečné uplatnění nároku na daňový odpočet u obecního kulturního domu, který začal být ovšem pro podnikatelské účely užíván až čtyři roky od své výstavby, přičemž jeho veřejnoprávní provozovatel (polská obec Ryjewo) předtím výslovně neuvedl svůj záměr využívat tuto nemovitost i pro podnikání. Podle generální advokátky i unijních soudců neodporuje takovéto dodatečné uplatnění nároku na daňový odpočet systémové směrnici ES k DPH. Podle autora však tento rozsudek může zkomplikovat finanční správě a soudům práci při určování rozsahu daňové povinnosti a vytvářet nerovnost mezi veřejnoprávními korporacemi a fyzickými osobami v možnostech využívání daňového odpočtu při podnikatelské činnosti. - Poznámky.

Zita Drábková

Výzkum a vývoj ve světle odpočitatelné položky od základu daně. 2. část

Daňová a hospodářská kartotéka, Sv. 26, (2018) č. 11, s. 30-34

Bližší k nepřímé podpoře výzkumných a vývojových aktivit pro daňové poplatníky ve formě odpočitatelné položky od základu daně z příjmů v ČR. V této části se autorka věnuje vybraným účetním a daňovým aspektům odpočitatelné položky na výzkum a vývoj. Identifikuje její celkovou výši, kterou lze od základu daně z příjmů uplatnit, i období pro uplatnění. Dále představuje příklady výdajů (nákladů), které lze při realizaci výzkumných a vývojových činností zahrnout do odpočitatelné položky, i ty, které uplatnit jako součást nelze. Krátce také zmiňuje budoucnost odpočitatelné položky v souvislosti s plánovanými změnami pro snížení nejistoty daňových poplatníků ohledně uplatňování daňových odpočtů na VaV.

Hisahiro Naito

Welfare-improving consumption tax in the presence of a wage tax under idiosyncratic returns from investment and incomplete markets

Spotřební daň zvyšující společenský blahobyt za přítomnosti mzdové daně a za předpokladu idiosynkratické návratnosti z investic a nekompletních trhů

FinanzArchiv, Vol. 74, (2018) No. 3, p. 361-375

V rozvinutých zemích jsou příjmy z výběru spotřebních daní téměř stejně významné jako příjmy ze zdanění příjmů fyzických osob. Otázkou je, jaká daň z příjmu a jaká spotřební daň jsou optimální. Ve standardním jednoduchém modelu s více obdobími (simple standard multiperiod model) vedou obě daně k téměř stejným výsledkům. V případě tzv. nekompletních trhů však může zavedení spotřební daně podle autora vést ke zvýšení společenského blahobytu (za předpokladu současné existence daně z příjmu). - Poznámky.

Petra Nováková, Karel Šimka

Zajišťovací příkazy v judikatuře Nejvyššího správního soudu : o jedné "judikатурní kampani"

Bulletin Komory daňových poradců, Sv. 2018, č. 2, s. 36-46

Pohled na soudní přezkum zajišťovacích příkazů jako na judikатурní kampaň, tj. sled důležitých na sebe navazujících rozhodnutí Nejvyššího správního soudu, jímž byl zformován relativně ucelený pohled na určité navzájem související právní otázky v průběhu nedlouhé doby. Autoři předkládají pohled na vlnu klíčových rozhodnutí a její ozvěny týkající se kauz zajišťovacích příkazů zejména v oblasti DPH a rozebírají jednotlivé judikáty (zejména 10 Afs 18/2015 ve věci MPM Invest; 4 Afs 22/2015 ve věci Českomoravská olejářská; 2 Afs 250/2015 ve věci Ledopa; 7 Afs 67/2017 ve věci ČSAD Jihotrans). Poté se zaměřují na subsidiaritu užití zajišťovacího příkazu a na některé vybrané procesní aspekty (2 Afs 239/2015; 10 Afs 33/2017 ve věci Majority Petrol; 5 Afs 83/2017 ve věci Hopr Trade; 4 Afs 261/2017 ve věci Eurobit Group). Uvádějí, že rozebíraná soudní rozhodnutí vymezila správci daně prostor, v němž se může v mezích zákona pohybovat, a dala všem aktérům zřetelný signál, za jakých podmínek jsou zajišťovací příkazy v souladu se zákonem a kdy nikoliv. - Poznámky.

Zkrácené obsahy časopisů

Plné texty článků jsou zaměstnancům resortu financí dostupné v aplikaci Aktivní noviny

Daně a právo v praxi : měsíčník informací z oblasti daní, práva a financí

Sv. 23, (2018) č. 9

Jak zdanit zaměstnance pracující pro českou firmu v zahraničí (s. 2-8); Použití darovaného nebo zděděného majetku k podnikání nebo nájmu (s. 9-15); Oprava výše daně u pohledávek za dlužníky v insolvenčním řízení (s. 16-20); Novela daňového řádu a dalších předpisů v souvislosti s implementací směrnice DAC 5 a její důsledky pro daňové poradce (s. 21-22); Dílo - 3. část (s. 23-28); Vybraná ustanovení vztahující se k problematice pořízení pro případ smrti a odkazu - 1. část (s. 29-34); Poskytovatel nenárokové dotace a povinnost vydat negativní rozhodnutí ohledně dotace: legislativní změna rozpočtových pravidel - novela č. 367/2017 Sb. (s. 35-39); Nečinnost v judikatuře správních soudů (s. 40-48).

Daňová a hospodářská kartotéka : DHK

Sv. 26, (2018) č. 11

Reklama, sponzoring a dary v daňových nákladech (s. 3-8); Odpisování v rámci hospodářského roku (s. 9-14); Paušální výdaje a majetek (s. 15-21); Dodání zboží v tuzemsku osobou neusazenou v tuzemsku - z hlediska DPH (s. 21-26); Důkazní povinnost daňového subjektu (s. 28-30); Výzkum a vývoj ve světle odpočitatelné položky od základu daně - 2. část (s. 30-34); Novela zákoníku práce - náhrada za ztrátu na výdělků po skončení pracovní neschopnosti - zákon č. 181/2018 Sb. (s. 37-39).

Daňový a účetní TIP : aktuality, komentáře, dotazy a odpovědi

Sv. 2018, č. 19

Povinnost priznat DPH z úplaty, přijaté před uskutečněním zdanitelného plnění, uskutečnění zdanitelného plnění - doplněno příklady (s. 1-4); Evidence pro účely daně z přidané hodnoty - také speciální povinnost evidence DPH (s. 5-7).

Daňový a účetní TIP : aktuality, komentáře, dotazy a odpovědi

Sv. 2018, č. 20

Daňová evidence pro účely daně z příjmů fyzických osob (s. 1-6); Spolupracující osoby - vzájemné rozdělení příjmů a výdajů - dotazy a odpovědi (s. 7-8).

DPH aktuálně : novinky z legislativy a praxe pro plátce DPH

Sv. 2018, č. 18

Uskutečnění plnění a vznik povinnosti priznat daň či plnění - správné načasování priznání daně či plnění v daňovém priznání, doplněno mnoha příklady (s. 1-6); Bezúplatně poskytované služby - dotazy a odpovědi (s. 7-8); Platební kalendář - dotazy a odpovědi (s. 8).

DPH aktuálně : novinky z legislativy a praxe pro plátce DPH**Sv. 2018, č. 19**

Zprostředkovatelské služby a DPH - obrat, místo plnění, uskutečnění plnění a povinnost přiznat daň, základ a sazba daně, osvobození od daně, nárok na odpočet (s. 1-7); Vývoz zboží - dotazy a odpovědi (s. 8).

DPH aktuálně : novinky z legislativy a praxe pro plátce DPH**Sv. 2018, č. 20**

Uplatňování DPH u hotelů a penzionů - místo plnění, základ daně, sazby daně, prodej zboží, evidence pro účely DPH, ostatní plnění poskytovaná hotelem, externí služby, bezplatné poskytnutí služby, poplatek z ubytovací kapacity a spropitné (s. 1-6); Pozdní registrace - dotazy a odpovědi (s. 6-8).

Ekonom : týdeník Hospodářských novin**Sv. 62, (2018) č. 37**

Kdo vydělá na konci superhrubé mzdy - jak se změní daňové zatížení různých skupin daňových poplatníků - téma čísla (s. 10-16); Deset let od začátku recese. Evropa se nepoučila, dluhy stále rostou - dluhová krize (s. 29-31); Boj proti firmám z daňových rájů sílí. Tajemné podniky přicházejí o bankovní účty (s. 44-45).

Hospodářské noviny**Sv. 62, (2018) č. 190 (3.10.2018)**

Refinancování hypoték se ztíží: postoj ČNB se změnil, tvrdší pravidla dopadnou nejen na nové úvěry (s. 1); Česko si vydupalo velké změny v DPH. Týkat se budou všech transakcí nad 460 tisíc korun - rozšíření reverse charge mechanismu (s. 3) a komentář na s. 9; Daňové úniky nutí Evropu rozhodovat proti vůli některých členů: lídři EU chtějí danit ve všech zemích stejně. Změnu ale musí státy odsouhlasit jednomyslně a odpůrci ji blokují. Mezi nimi je i Česko (s. 8); Růst HDP zpomalil na 2,4 procenta (s. 12).

Ekonomické vědy. Ekonomie

Dan Ariely ; rozhovor vedl Lazar Backovic

"Ich will die Menschen warnen"**"Chci lidi varovat"**

Handelsblatt, Jg. 2018, Nr. 177 (13.9.2018), S. 32-33

Rozhovor s americkým behaviorálním ekonomem D. Arielym o malé kompatibilitě lidské psychiky s užíváním peněz. Podle Arielyho jsou peníze stále příliš nový fenomén na to, aby lidé byli schopni se při nakládání s nimi správně rozhodovat, přičemž ani výchova k finanční gramotnosti na školách s tím mnoho nezmuže. Přesto doufá, že například start-upová scéna vezme některé náměty z jeho knih za své a bude vyvíjet aplikace, jež by poskytovaly uživatelům ucelený přehled o jejich výdajích a vedly je k větší míře spojení. Problematika dostatečného množství úspor domácností bude totiž stále aktuálnější kvůli rostoucímu průměrnému věku dožití.

Olivier Blanchard, Jonathan D. Ostry, Atish R. Ghosh, Marcos Chamon

Are capital inflows expansionary or contractionary? : theory, policy implications, and some evidence**Způsobuje příliv kapitálu expanzi či kontrakci? : teorie, dopady na politiku a podpora v datech**

IMF Economic Review, Vol. 65, (2017) No. 3, p. 563-585

Ačkoliv standardní makroekonomický model otevřené ekonomiky předpokládá, že příliv kapitálu vede ke kontrakci, protože dochází ke zhodnocení měny a k omezení čistých exportů, tvůrci hospodářské politiky v rozvíjejících se zemích věří, že příliv kapitálu vede k úvěrovému boomu a rostoucímu výstupu, přičemž se zdá, že empirické důkazy to potvrzují. Autoři usilují o smíření teorie a reality a rozšiřují soubor aktiv zvažovaných v rámci Mundell-Flemingova modelu tak, aby zahrnovala dluhopisy i nedluhopisové nástroje (non-bonds). Při dané měnově-politické sazbě může podle nich příliv kapitálu snížit úrokovou sazbu u nedluhopisových nástrojů, což sníží náklady finančního zprostředkování a potenciálně vyrovná dopad apreciacie měny. Autoři nacházejí podporu pro své predikce v datech. - Poznámky. -- Celé číslo je věnováno měnovým kurzům a vnější rovnováze.

Linus Mattauch, Jan Siegmeier, Ottmar Edenhofer, and Felix Creutzig

Financing public capital when rents are back : a macroeconomic Henry George theorem

Financování veřejného kapitálu, když se znovu zvažuje zdanění rent : makroekonomický teorém Henryho George

FinanzArchiv, Vol. 74, (2018) No. 3, p. 340-360

V posledních letech se znovu hovoří o možnosti zdanění renty jako možného zdroje financování veřejných investic. Z teoretického pohledu se stát při zdanění renty potýká s volbou (trade-off) mezi podporou produktivity prostřednictvím veřejných investic a ztrátou efektivnosti v důsledku pokřivení ekonomického rozhodování vlivem daně. Autoři v článku určují, za jakých podmínek je zdanění renty postačující k dosažení společenského optima a jaká je optimální sazba daně. K výzkumu byl využit tzv. teorém Henryho George. - Poznámky.

By Guillaume Plantin and Jean Tirole

Marking to market versus taking to market

Oceňování tržními cenami a uvádění na trh

The American Economic Review, Vol. 108, (2018) No. 8, p. 2246-2276

Článek se z teoretického hlediska zabývá reálnými dopady účetních informací - základem je myšlenka, že účetnictví a finanční informace jsou podstatné pro správu a řízení podniku (corporate governance; problematika souvisí také s informační funkcí ceny). Autoři zkoumají v modelu typu nájemce-zmocněnec (agency model) interakci mezi účetními principy, správou a řízením podniku a likviditou na sekundárních trzích. V modelu se objevují dvě skupiny zainteresovaných stran (stakeholders): vnitřní a vnější (insiders, outsiders). Vnější skupina stakeholders se snaží přimět vnitřní skupinu k tomu, aby se řídila strategií maximalizující hodnotu. V závislosti na tom je vnitřní skupina odměňována. Vnější skupina má k dispozici dva typy informací: informace o vývoji na trhu, které jsou zdarma ("marking to market"), avšak zkreslené; informace, které jsou získány prodejem aktiva na trhu ("taking to market") a jejichž získání je spojeno s náklady. Bylo zjištěno, že v rovnovážném stavu subjekty příliš spoléhají na tržní informace. To následně vede k vysychání likvidity a ke snížení informační schopnosti cen. - Poznámky.

Norbert Häring

Pech für die Glücksforscher : Wirtschaftspsychologie

Smůla pro výzkumníky štěstí : hospodářská psychologie

Handelsblatt, Jg. 2018, Nr. 174 (10.9.2018), S. 13

Článek shrnuje hlavní závěry výzkumu ekonomů Timothyho Bonda a Kevina Langa k měření lidského štěstí, jež je často připojováno k výsledkům hospodářských statistik. Bond a Lang považují výpovědní hodnotu tzv. indexů štěstí za velmi nízkou, neboť agregovaná číselná vyjádření lidské spokojenosti se dle nich zakládají na chybných předpokladech. Problematická je nejen škálovatelnost spokojenosti a její odlišné chápání ze strany různých respondentů a obyvatel různých států, v empirickém testování neobstojí ani běžné předpoklady autorů těchto měření o symetrickém a v čase rovnovážném rozdělení pocíťovaného štěstí ve společnosti. Porovnatelnost výsledků mezi jednotlivými skupinami v indexech štěstí je proto podle článku více než sporná. - Studie s názvem "The Sad Truth about Happiness Scales" je zařazena do edičního plánu časopisu Journal of Political Economy.

Sir James Mirrlees : what really mattered

Sir James Mirrlees : na čem opravdu záleželo

The Economist, Vol. 428, (2018) No. 9108, p. 59

Nekrolog a zároveň shrnutí celoživotní práce slavného ekonomy Jamese Mirrleese, nositele Nobelovy ceny za ekonomii z r. 1996, který zemřel 29.8.2018 ve věku 82 let. Mirrlees se v průběhu své kariéry zabýval zejména problematikou asymetrických informací a zdanění. Jeho modely například řešily, jak se vyrovnat s morálním hazardem v pojišťovnictví. Spolu s ekonomem Ianem Littlem dále vyvinul novou metodu pro analýzu nákladů a přínosů, jejíž používání se následně rozšířilo v rozvojovém světě.

Ondřej Badura

Vliv relativního příjmu na sklon ke spotřebě : případ České republiky

Politická ekonomie, Sv. 66, (2018) č. 4, s. 430-449

Zkoumání variability sklonu ke spotřebě napříč různými typy příjmových kategorií ve světle hypotézy relativního příjmu. Autor zjišťuje, popisuje a přesně kvantifikuje vliv relativního (disponibilního) příjmu na průměrný sklon ke spotřebě domácností v České republice. Nejprve stručně shrnuje teoretické pozadí zkoumané problematiky, dále představuje použitá data a detailně popisuje použitou metodiku. Využívá regresního odhadu dynamického panelu pomocí GMM (generalized method of moments), kde jsou jednotlivé panely tvořeny příjmovými kategoriemi domácností. Ze závěrů formulovaných nad dosaženými výsledky vyplývá, že koeficient relativního příjmu dosahuje ve všech modelech dle předpokladů záporné hodnoty, je ve všech případech statisticky významný a jeho výše je relativně stabilní. Tím je jednoznačně potvrzen vliv relativního příjmu na sklon ke spotřebě českých domácností a ovlivnění spotřebitele konzumními návyky svého okolí. - Poznámky.

Zkrácené obsahy časopisů

Plné texty článků jsou zaměstnancům resortu financí dostupné v aplikaci Aktivní noviny

Bankovníctví : odborný časopis pro praktickou činnost bank

Sv. 26, (2018) č. 9

Australský fintech přichází se "zlatou bankou" - SendGold (s. 6); Blockchain - za 10 let by měl být samozřejmostí (s. 6); Eurozóně schází plán B - dokončení hospodářské a měnové unie (s. 10-11); H.-W. Sinn o fiskální politice ECB (s. 12-15); Měnová politika nemá být jako Titanic: rozhovor se členem bankovní rady ČNB Vojtěchem Bendou (s. 16-19); Kancelářská práce se mění, rutinní úkony od úředníků přebírají roboti (s. 26-27); Kam se poděl "přeshraniční převod"? (s. 28-31); Úrokové sazby na cestě k vrcholu (s. 36-37).

Hospodářské noviny

Sv. 62, (2018) č. 178 (14.9.2018)

Krach banky Lehman Brothers odstartoval před deseti lety globální krizi - tematické číslo k výročí vzniku finanční krize a její reflexe: Proč vznikla finanční krize (s. 4-5); Pětistícovky do sejfu: bývalý ministr financí Miroslav Kalousek a člen vedení ČNB Vladimír Tomšík vzpomínají na napjaté období před deseti lety, kdy kolaps finančních trhů předznamenal nástup světové hospodářské krize (s. 8-9); Paradox krize: kapitalismus posílil (s. 10); Naučila nás poslední krize, jak se připravit na tu příští? - komentáře (s. 11); Nástroje máme, ale nepoučili jsme se: v reakci na finanční a hospodářskou krizi zavedly USA a EU řadu opatření, kterými posílily roli centrálních bankéřů a donutily komerční banky posílit kapitál. Podle ekonomů se ale Evropa málo poučila z rizik plynoucích z nadměrného zadlužování (s. 12).

Finance. Bankovníctví. Měnový systém

Peer Steinbrück ; rozhovor vedla Donata Riedel

"Ich dachte, es entgleitet uns"

"Myslel jsem, že se nám to vymkne z rukou"

Handelsblatt, Jg. 2018, Nr. 171 (5.9.2018), S. 8

Rozhovor s bývalým německým ministrem financí P. Steinbrückem o jeho reflexi počátků globální finanční krize v r. 2008, kdy byl v ministerské funkci. Steinbrück se v interview také vyjadřuje k možným nedostatkům německého a evropského krizového managementu ve vztahu k bankovnímu sektoru a pléduje za ukončení německo-francouzského sporu o podobu bankovní unie, kde na sebe narážejí německý princip ručení za vlastní závazky a francouzské přání na zavedení společného sdílení rizik. Řešení tohoto názorového střetu přitom podle Steinbrücka již nastínil návrh skupiny ekonomů z obou zemí ze září 2017. Současná německá vláda jej však zatím při jednáních s francouzským prezidentem E. Macronem nevzala v potaz. -- K tématu viz také rozhovor se Steinbrückovým nástupcem W. Schäuble v HB č. 178/2018 (14.9.2018), s. 52-55.

Olaf Scholz ; rozhovor vedl Sven Afhüppe

"Wir sind Partner der Banken"

"Jsme partnery bank"

Handelsblatt, Jg. 2018, Nr. 168 (1.9.2018), S. 6-7

Rozhovor s německým spolkovým ministrem financí O. Scholzem během Bankovního summitu deníku Handelsblatt (Banken-Gipfel 2018) o postavení Německa jako hospodářské destinace v Evropě a ve světě, plánovaných a zvažovaných daňových úlevách a možném přesunu eurových clearingových operací z Londýna na kontinent v souvislosti s brexitem. Scholz se hlásí k multilateralismu a společné pozici EU v jednáních o dalších zahraničněobchodních vztazích s USA. Daňové úlevy chystá spíše pro fyzické osoby, prozrazuje ale, že jeho úřad pracuje na konceptech daňové podpory firem při jejich investicích do výzkumu. Scholz nepředpokládá, že by eurový clearing mohl zůstat mimo EU, a je přesvědčen o atraktivitě Frankfurtu nad Mohanem pro většinu poskytovatelů těchto finančních operací. Německé banky by ale měly napsat své síly na vyvíjení udržitelných a konkurenceschopných obchodních modelů, k čemuž by jim německá vláda chtěla být nápomocná. -- Zkrácená verze projevu ministra Scholze na Bankovním summitu na s. 7; shrnutí dalších vystoupení a rozhovor s bývalým guvernérem Německé spolkové banky A. Weberem na s. 8-11, další rozhovory a články k summitu v HB č. 167/2018 (30.8.2018), s. 1, 4-9; k postoji německé spolkové vlády k finančnímu sektoru viz také HB č. 169/2018 (3.9.2018), s. 28-29 a Financial Times č. 39876/2018 (3.9.2018), s. 3.

Radmila Stoklasová

Default rate in the Czech Republic depending on selected macroeconomic indicators

Závislost míry nesplacených úvěrů na vybraných makroekonomických indikátorech v ČR

E+M *Ekonomie a Management* = *Economics and Management*, Vol. 21, (2018) No. 2, p. 69-82

Autorka zkoumá dlouhodobé a krátkodobé příčinné souvislosti mezi mírou neschopnosti splácet úvěry a makroekonomickými faktory v ČR v období 2005-2017. Použitými hospodářskými ukazateli jsou HDP, index spotřebitelských cen, reálná úroková míra, index efektivního směnného kurzu koruny, index cen ropy, míra nezaměstnanosti a měnový agregát M2. V článku je představen přehled teoretických přístupů k modelování míry neschopnosti splácet úvěry (default rate), dále použitá data a ekonometrické metody. Dále autorka popisuje strukturální modelování míry neschopnosti splácet (VAR, VECM) a zjištěné odhady pro ČR. Výsledky mimo jiné ukazují, že z dlouhodobějšího pohledu narůstá míra úvěrového rizika v případě pozitivního hospodářského růstu.

Jozef Ryník

Desať rokov od Lehman Brothers: ak príde kríza, tak už nie z finančného sektora : dôsledky finančnej krízy

Trend, Sv. 28, (2018) č. 37, s. 16-19

Autor stručně shrnuje okolnosti vyhlášení bankrotu americkou bankou Lehman Brothers na podzim 2008 a následné řetězové reakce akciových trhů a bank, která vyústila v globální finanční krizi. Poté rozebírá důsledky krize ve formě zavedení přísnější regulace bankovníctví a finančního trhu, oddělení činnosti investičního a komerčního bankovníctví i uvolnění měnové politiky a představuje jejich hodnocení dnešním pohledem odborníků. Zmiňuje také rizikové faktory současných trhů a ekonomik. Spolu s oslovenými odborníky předpovídá růst bublin, přibližuje dva scénáře budoucího vývoje hospodářského cyklu i očekávaný příchod další finanční krize.

Ruth Berschens, Moritz Koch, Jan Hildebrand

Die fast unmögliche Mission

Téměř nemožná mise

Handelsblatt, Jg. 2018, Nr. 170 (4.9.2018), S. 6-7

Někteří evropští politici, mezi něž patří i německý ministr zahraničí H. Maas, se obávají přílišné závislosti Evropské unie na USA a jejich sankční politice prostřednictvím americkou firmou provozovaného mezinárodního platebního systému SWIFT. Zatímco ale Maas volá po vytvoření přímého konkurenta SWIFTu, Evropská komise by spíše upřednostňovala zřízení účelové společnosti (special purpose vehicle) po vzoru Evropského stabilizačního mechanismu (ESM) určené například jen pro vypořádání plateb s Američany opět sankcionovaným Íránem. Aby však mohl být alternativní mezinárodní platební systém úspěšný, bylo by podle článku nutné posílit pozici eura jako globální

rezervní měny. K tomu by však zřejmě byla třeba opatření jako společné pojištění vkladů či společné dluhopisy, jež ovšem Německo dlouhodobě blokuje. -- K americkému tlaku na Německo v souvislosti s ekonomickými sankcemi proti Rusku viz článek na s. 7; k diskusím o zřízení účelové společnosti pro obchod mezi EU a Íránem viz HB č. 178/2018 (14.9.2018), s. 1, 6-7.

Matthias Hohensee, Sebastian Kirsch

Ein Depot für alle Fälle

Úschova pro všechny případy

WirtschaftsWoche, Jg. 2018, Nr. 28, S. 14-22

Samofiditelná auta, superpočítače a chytré telefony - investoři profitují z akcií z podnikání v technologiích. Vyplývá to z exkluzivního žebříčku nejlepších světových akcií. Článek ukazuje, s jakými cennými papíry mají investoři dlouhodobé plány a přežívají krize.

Arturo Cifuentes

Few lessons have been heeded 10 years after Lehman collapse

Deset let po kolapsu Lehmanů jsme se jen málo poučili

Financial Times, Vol. 2018, No. 39867 (23.8.2018), p. 20

U příležitosti desetiletého výročí od vypuknutí světové finanční krize vypočítává autor komentáře příklady svědčící o dle jeho mínění nedostatečné reflexi příčin tehdejších turbulencí. Ratingové agentury jako Moody's a S&P mají například stále významný vliv na hodnocení trhu s obligacemi, přitom to byly ony, kdo před krachem banky Lehman Brothers v r. 2008 udělovaly příznivý rating pochybným finančním nástrojům. To podle autora ostře kontrastuje s osudem auditorské firmy Arthur Andersen po pádu Enronu v r. 2002. Veřejné pozornosti ale dosud unikají také manažeři investičních společností kupujících od bank rizikové balíky hypoték. Správným směrem se nevydal rovněž regulační rámec pro pojišťovací sektor Solventnost II, když se zaměřil na krátkodobé cenové výkyvy aktiv a nikoliv na odhadované schodky regulovaných subjektů. A nakonec nedošlo k adekvátnímu posunu ani na akademické půdě, kde se stále vyučují ideálnětypické ekonomické modely s nízkou výpovědní hodnotou o reálném fungování ekonomiky.

Tomáš Adam, Soňa Benecká, Jakub Matějů

Financial stress and its non-linear impact on CEE exchange rates

Finanční napětí a jeho nelineární působení na směnné kurzy střeoevropských zemí

Journal of financial stability, Vol. 2018, No. 36 (June), p. 346-360

Studie zkoumá reakci kurzů vybraných satelitních měn států střední Evropy na nárůst finančního napětí v eurozóně a také na globálních finančních trzích. Autoři předpokládají, že reakce může mít nelineární průběh se závislostí na míře averze vůči riziku, a za použití modelu analyzují vztah mezi dynamikou směnných kurzů, finančním napětím a averzí vůči riziku. Empiricky zkoumají měny ČR, Polska a Maďarska a identifikují, že dopad zvyšování napětí v ekonomice eurozóny na směnné kurzy funguje ve dvou režimech ("flight to safety" a "diversification" režimy). - Poznámky.

Has finance been fixed?

Byl finanční systém opraven?

The Economist, Vol. 428, (2018) No. 9108, p. 11

K příležitosti výročí 10 let od pádu americké banky Lehman Brothers v průběhu finanční krize hodnotí The Economist, do jaké míry došlo k nápravě finančního systému. Na jedné straně sice došlo k významným změnám, které finanční systém posílily. Na druhé straně však byly v průběhu krize zachráněny banky a na domácnosti se příliš nemyslelo. Rada lidí přišla v průběhu krize o nemovitosti a nutnost splácet dluhy oslabila spotřebu. Vzrostl populismus, což ztěžuje řešení některých přetrvávajících problémů, kterými jsou konkrétně příliš volné podmínky na trhu s nemovitostmi v USA, offshorové zadlužení v dolarech a strukturální problémy v eurozóně. -- Související články viz s. 19-21 ("Unresolved") a s. 62 ("A savings account"); bilanční články ke krizovému managementu po pádu Lehman Brothers a přetrvávajícím rizikům viz také Handelsblatt č. 178/2018 (14.9.2018), s. 46-51.

Isabel Schnabel

How to break the bank-sovereign doom loop

Jak zrušit fatální pouto mezi bankami a státy

Financial Times, Vol. 2018, No. 39872 (29.8.2018), p. 9

Autorka komentáře, členka expertního ekonomického poradního orgánu německé spolkové vlády, volá po dokončení bankovní unie, jež by nemělo zahrnovat pouze pravidla pro nakládání se špatnými úvěry a fiskální kapacitu pro likvidaci bank v potížích. Základním stavebním kamenem by podle ní mělo být také společné pojištění vkladů (EDIS), které by snížilo riziko nestability v eurozóně. Současně ovšem považuje za nezbytné ukončení privilegovaného postavení státních dluhopisů mezi cennými papíry, u jejichž nákupů banky nemusejí akumulovat kapitálové rezervy.

Martin Arnold, Patrick Jenkins

How US banks took over the financial world

Jak americké banky převzaly svět financí

Financial Times, Vol. 2018, No. 39888 (17.9.2018), p. 15

V době hypoteční krize v USA a krachu investiční banky Lehman Brothers si jen málo analytiků myslelo, že o deset let později budou americké banky ještě silnější než kdy jindy, zatímco jejich evropské konkurentky budou ztrácet na významu a zápasit o místo na slunci i s čínskými státními bankami. Mezi bankéři převládá přesvědčení, že za lepší kondici amerických bank stojí razantněji pojatý rekapitalizační a regulační rámec ze strany státu. Evropské banky se oproti tomu musely vesměs vyrovnávat s turbulencemi dluhové krize eurozóny a ztrátou reputace ve svých zemích, přičemž současně nebyly nijak tlačeny k odpisu špatných úvěrů ze svých bilancí. Evropa se tak dokonce ocitla v situaci, kdy jsou její podniky výrazně závislé na úvěrování americkými bankami. To by se ovšem podle článku v případě vzestupu hospodářského nacionalismu v USA nemuselo Starému kontinentu vyplatit, což si ale někteří z evropských politiků údajně již uvědomují.

Roman Horvath, Jana Kotlebova, Maria Siranova

Interest rate pass-through in the euro area : financial fragmentation, balance sheet policies and negative rates

Vliv úrokových sazeb na reálnou ekonomiku eurozóny : finanční roztržštěnost, bilanční politika a záporné sazby

Journal of financial stability, Vol. 2018, No. 36 (June), p. 12-21

Autoři zkoumají dopad změn úrokových sazeb na reálnou ekonomiku eurozóny v období 2008-2016 a zjišťují vliv roztržštěnosti finančního trhu, bilanční politiky Evropské centrální banky (zejména kvantitativního uvolňování) a negativních úrokových sazeb na povahu tohoto úrokového kanálu. Využívají techniky heterogenní panelové kointegrace k empirickému zkoumání čtyř kategorií úvěrů (podnikové úvěry pro malé a velké firmy, půjčky na bydlení a spotřebitelské úvěry). Výsledky ukazují, že dopad úrokových sazeb na reálnou ekonomiku je oslabován vyšším úvěrovým rizikem státu, nicméně bilanční politika ECB pomáhá potlačovat tyto nepříznivé vlivy na úrokový kanál. Menší fragmentace finančního trhu se odráží v nižších sazbách úvěrů. Autoři neshledávají důkazy o tom, že bankovní úrokové sazby reagují méně na tržní sazby v případě záporných tržních sazeb. - Poznámky.

Jana Kotěšovcová

Komparace sovereign ratingu vybraných ratingových agentur

Scientia et Societas, Sv. 14, (2018) č. 2, s. 59-78

Článek se zabývá statistickou signifikancí odlišného hodnocení zemí (sovereign rating) z dílny ratingových agentur Moody's, Standard & Poor's a Fitch Ratings. Autorka srovnává výsledky těch národních ekonomik, jež se v ratingových šetřeních všech tří agentur objevily v letech 2005, 2008, 2011 a 2017. Dochází přitom k závěru, že odlišné hodnocení je patrné jen na první pohled a při bližší analýze lze konstatovat statistickou nevýznamnost rozdílů mezi jednotlivými ratingy. - Poznámky.

Sylvia Plottová

Prvotní emise akcií (IPO) v České republice a Polsku : komparativní pohled

Scientia et Societas, Sv. 14, (2018) č. 2, s. 79-86

Srovnávací studie právních úprav o prvotní emisi akcií (IPO) v České republice a Polsku. Pracovní hypotéza autorky zní, že vzhledem k rozdílům v realizovaných IPO (v ČR jde o jednotky, zatímco v Polsku o stovky akcií ročně) je v obou státech odlišný i právní základ pro prvotní veřejnou nabídku cenných papírů. Použitím multilaterální komparativní metody nicméně analýza konstatuje jen minimální odlišnosti mezi českou a polskou legislativou k IPO, k čemuž má výrazně přispívat i členství obou zemí v EU a z něho vyplývající implementace unijních směrnic a nařízení. - Poznámky.

Show me the money : cryptocurrencies

Ukaž mi peníze : kryptoměny

The Economist, Vol. 428, (2018) No. 9107, p. 12

Bitcoin i další kryptoměny vykazují vysokou volatilitu. Měna je obecně definována jako něco, co plní funkci prostředku směny, uchovatele hodnoty a zúčtovací jednotky. Právě vysoká volatilita je spolu s nedostatečně rozšířeným využíváním příčinou, proč kryptoměny definici měny nesplňují. Původní očekávání, která byla vkládána do bitcoinu, se nesplnila - bitcoin měl sloužit jako alternativní elektronické platidlo nezatížené zásahy státu či centrálních bank. O deset let později však bitcoin obchodníci stále nepřijímají v dostatečné míře a používání bitcoinu k původně zamýšlenému účelu je pro uživatele komplikované a rizikové. Nyní se proto vkládá naděje spíše do technologie blockchainu, na které jsou kryptoměny založené. I tyto naděje jsou však nadnesené a řada zamýšlených projektů již skončila. Blockchain je příliš pomalý a náklady při vývoji projektů na něm založených převažují nad přínosy. Blockchain je navíc často propagován spekulanty s kryptoměnami, kteří doufají, že takto podpoří růst hodnoty kryptoměn jimi držících. -- Skeptický pohled na technologii blockchainu i kryptoměny sdílí také speciální příloha "Chasing the rainbow", která následuje v čísle od s. 36.

Malte Fischer

Sie ist wieder da

Už je tady zase

WirtschaftsWoche, Jg. 2018, Nr. 29, S. 36-38

Ceny v Evropě stoupají. Mnoho centrálních bankéřů a ekonomů tvrdí, že je to dobrá zpráva. To ale nesouhlasí. I mírná inflace ujídá úspory, deformuje ceny, pohání zadlužení a zvyšuje nerovnost.

Zbyněk Kalabis

Střípky z historie centrální banky Maltské republiky

Bankovníctví, Sv. 26, (2018) č. 8, s. 48-49

Seznámení s historickým vývojem, současností a hlavními úkoly centrálního bankovníctví na Maltě. Autor uvádí, že nejstarší centrální bankou, která ovlivňovala maltskou ekonomiku i její finanční sektor, byla Bank of England (Malta vyhlásila svoji nezávislost na Velké Británii v r. 1964). Central Bank of Malta byla zřízena v r. 1968, postupem času se rozšiřovaly její kompetence a odpovědnost. Dále podrobněji k vývoji v 90. letech a ke změnám na začátku tisíciletí v souvislosti s přípravou na členství v EU. Poté stručný výčet aktivit banky.

Stubborn stains : money-laundering

Odolné skvrny : praní špinavých peněz

The Economist, Vol. 428, (2018) No. 9108, p. 59-60

Nizozemské bance ING byla 4. září udělena pokuta 775 mil. eur za závažné a opakované nedostatky v přístupu k pravidlům proti praní špinavých peněz. Podezření z praní špinavých peněz zároveň čelí největší dánská banka Danske Bank. Dohled nad dodržováním legislativy proti praní špinavých peněz je v eurozóně stále v pravomoci jednotlivých centrálních bank. Zranitelné jsou především malé země s nadměrně rozsáhlým bankovním sektorem a s chybějícími prostředky či úsilím k dohledu a vyšetřování. Pravidla Evropské unie proti praní peněz již byla v r. 2018 jednou zpřísněna, další posílení regulací se ještě chystá. Jeden z návrhů například obsahuje vytvoření centralizovaného orgánu na úrovni EU, který by se praním špinavých peněz měl zabývat. -- K tématu viz

také články a komentáře ve FT č. 39878/2018 (5.9.2018), s. 1, 8, 10 a 12. -- Dále viz mj. článek v The Economist č. 9110/2018, s. 59. -- K tomu, jak se kauza dotkla Velké Británie, viz The Economist č. 9113/2018, s. 15 a 66.

Dolores Moreno-Herrero, Manuel Salas-Velasco, and José Sánchez-Campillo

The knowledge and skills that are essential to make financial decisions : first results from PISA 2012
Znalosti a dovednosti, které jsou podstatné pro finanční rozhodování : první výsledky z PISA 2012

FinanzArchiv, Vol. 74, (2018) No. 3, p. 293-339

Autoři analyzují, jaké faktory přispívají k finanční gramotnosti studentů. Využita byla data z Programu mezinárodního hodnocení žáků (PISA) z r. 2012, kdy byla poprvé posuzována i problematika finanční gramotnosti. Bylo zjištěno, že finanční vzdělávání je pozitivně spjato s výsledky v oblasti finanční gramotnosti tehdy, pokud je zařazeno jako průřezový předmět či jako součást kurzu ekonomie nebo podnikání. Rozvoj finanční gramotnosti dále ovlivňují například znalosti v oblasti matematiky a čtenářské dovednosti. Na rozvoj finanční gramotnosti tedy působí faktory na úrovni škol i osobní faktory u studentů. - Poznámky.

Mark Vandavelde, Joe Rennison

The story of a house

Příběh jednoho domu

Financial Times, Vol. 2018, No. 39879 (6.9.2018), p. 7

Článek ze seriálu Financial Times k desetiletému výročí od vypuknutí finanční krize. Na příkladu hypotéky jedné americké rodiny je zde popsána předkrizová praxe bankovních institucí, které si tyto své pohledávky vzájemně přeprodávaly a vázaly do balíčků cenných papírů jištěných hypotékou (mortgage-backed securities) a zajištěných dluhových obligací (collateralised debt obligation) s neodpovídajícím ratingem. Neschopnost příjemců hypoték své závazky splácet pak měla negativní důsledky pro celý americký i globální finanční systém a ekonomiku. V pokrizových USA následně došlo k oslabení vlastnického bydlení a vzestupu investičních společností z oblasti private equity, které mimo jiné skupují bankami obstavené rezidenční nemovitosti. -- K dalším příspěvkům reflektujícím pokrizový stav amerického bankovníctví a přetrvávající rizika pro světovou tržní ekonomiku viz FT č. 39885/2018 (13.9.2018), s. 7, 9 a FT č. 39886/2018 (14.9.2018), s. 8; k vzestupu firem private equity a rizikům spojeným s jejich obchodním modelem viz FT č. 39891/2018 (20.9.2018), s. 7, FT č. 39896/2018 (26.9.2018), s. 9 a komentář ve FT č. 39893/2018 (22.9.2018), s. 16.

Martin Arnold

UK's fintech trailblazers grab the limelight

Britští fintechoví pionýři ve středu pozornosti

Financial Times, Vol. 2018, No. 39880 (7.9.2018), p. 15

Zatímco britská politika se intenzivně zabývá plánovaným vystoupením země z Evropské unie (tzv. brexitem), sektor technologických firem ve finančnictví (fintechů) ve Spojeném království prosperuje a přitahuje investory. V prvním pololetí r. 2018 byly investice do britských fintechů dokonce vyšší než v Číně a USA. K rozvoji fintechové scény měla přitom výrazně přispět brzká implementace druhé směrnice EU o platebních službách (č. 2015/2366/EU), která usnadňuje fintechům práci s daty od klientů bank. Rada analytiků je také optimistická co do "postbrexitových" perspektiv těchto často start-upových poskytovatelů platebních a finančních služeb. -- K britským fintechům viz další článek na téže straně.

Astrid Dörner, Yasmin Osman, Carsten Volkery

Volles Risiko

Plné riziko

Handelsblatt, Jg. 2018, Nr. 175 (11.9.2018), S. 30-31

Americké a evropské banky a další investoři opět začínají ve velkém stylu rozdávat úvěry na firemní akvizice již zadluženým podnikům (leveraged loans). Banky včetně amerických orgánů bankovního dozoru přestávají s přísným dodržováním pokrizových regulací ohledně maximální výše zadlužení úvěrovaného podniku vzhledem k jeho operativnímu zisku. Oslabovány jsou také standardy pro úvěrové podmínky v případě zhoršení situace dlužníka (tzv. covenants). Příjemci půjček rovněž

mnohdy smějí prodávat své záruky, aniž by museli svůj úvěr předčasně splatit. Dojde-li proto ve větší míře k výpadkům ve splácení, mohou být podle článku mnohé americké a evropské banky opět nemile překvapeny. -- K rozvolňování úvěrových standardů bankovním dozorem USA viz také článek na s. 31.

Rana Foroohar

Why the Fed should care about finance

Proč by se měl Fed zajímat o finančníctví

Financial Times, Vol. 2018, No. 39882 (10.9.2018), p. 9

Autorka komentáře sdílí závěrečné vyznění projevu guvernéra americké centrální banky Fedu J. Powella během tradičního setkání vedení nejvýznamnějších světových centrálních bank v Jackson Hole v srpnu 2018. Ve své řeči totiž Powell relativizoval důležitost inflace coby hlavního indikátoru pro napjatou situaci na pracovním trhu. Z této poznámky lze podle komentáře vyvodit pochybnosti Powella a možná i dalších centrálních bankéřů o modelu, podle nějž turbulence reálné ekonomiky vyvolávají turbulence na finančních trzích. Tato kauzalita má podle autorky fungovat spíše opačně, o čemž by měly svědčit i výsledky empirického výzkumu o původu většiny poválečných recesí v kolapsu trhu s cennými papíry. Centrální banky by se proto měly v rámci svých měnověpolitických modelů více zaměřovat i na jiná ohniska "přehřátí ekonomiky", především ve finančním sektoru, a nikoliv pouze na míru inflace. -- Tématu se dotýká také článek "Feeling the heat: the Federal Reserve" v čas. The Economist č. 9109/2018, s. 72-73.

Hospodářská situace a politika. Řízení. Výroba. Služby. Ceny

François Faure

Argentina : a touchy transition [elektronický zdroj]

Argentina : choulostivá proměna

Conjoncture, No. 6 (2018), p. 1-8

Díky hospodářské politice prezidenta Mauricia Macriho začala argentinská ekonomika v r. 2017 opět růst. Rovněž se podařilo zajistit příliv zahraničních investic. Zároveň však došlo k prohloubení deficitu běžného účtu platební bilance a k inflačním tlakům. Země tak byla nucena požádat o pomoc Mezinárodní měnový fond. Autor se nejprve věnuje hospodářské situaci Argentiny od r. 2016 do současnosti a dále uvádí cíle a opatření plánu MMF. - Poznámky. -- Dostupné i ve francouzské jazykové verzi. Plný text dostupný z: <http://economic-research.bnpparibas.com/Views/ConjoncturePublication.aspx?Lang=en-US>

Bert Losse, Lea Deuber, Martin Fritz

Bedingt abwehrrbereit

Omezeně připravení k obraně

WirtschaftsWoche, Jg. 2018, Nr. 26, S. 40-42

Hospodářský růst slábne, protekcionismus je na vzestupu, nálada se změnila. Článek zkoumá, jak jsou hospodářské mocnosti jako státy eurozóny, USA, Japonsko a Čína odolné vůči krizi, až přijde recese.

Robin Harding

Competition policy will not cure all our ills

Politika podpory hospodářské soutěže nevyřeší všechny naše nemoci

Financial Times, Vol. 2018, No. 39866 (22.8.2018), p. 9

Komentář shrnuje analýzy, které zpochybňují, že za nízkou úroveň investic a stagnující reálné mzdy ve vyspělých státech může především nedostatečné konkurenční prostředí. Ekonom Carl Shapiro například upozorňuje na nutnost rozlišovat mezi daty za celý stát a realitou lokálních trhů při určování míry tržní koncentrace. James Traina zase relativizuje důkazy o mizející hospodářské soutěži, které se zakládají na údajích o vývoji obchodních přírůzků. Loukas Karabarbounis a Brent Neiman pak na základě svého výzkumu situace v USA tvrdí, že nikoliv vznik monopolů, ale přehnaná očekávání investorů ohledně návratnosti vložených prostředků a přítomnost aktivistických podílníků vedly k relativnímu zhoršení investičního prostředí. To podle autora článku ještě neznamená, že by antitrustová politika nebyla ve světle těchto zjištění na místě, sama ale potíže vyspělých ekonomik zdaleka nevyřeší. -- Další příspěvek k tématu viz The Economist č. 9107/2018, s. 59; opačně laděný komentář ke zprávě MMF o rostoucích maržích a klesajících investicích ve vyspělých státech viz FT č. 39869/2018 (25.8.2018), s. 7.

Joseph E. Stiglitz

Der eklatante Trugschluss : Joseph E. Stiglitz begräbt den Mythos von der säkularen Stagnation nach der Finanzkrise 2008

Eklatantní omyl : Joseph E. Stiglitz pohřbívá mýtus sekulární stagnace po finanční krizi z r. 2008

Handelsblatt, Jg. 2018, Nr. 173 (7.9.2018), S. 64

Autor komentáře nesouhlasí s tezí tzv. sekulární stagnace, jež byla populární mezi řadou amerických analytiků v období po vypuknutí finanční krize v r. 2008. Spíše než o sekulární stagnaci (tj. nerostoucímu hospodářství i po snížení úroků) svědčilo podle něj pomalé zotavování ekonomiky USA o nedůsledné hospodářské politice tehdejšího prezidenta B. Obamy. Kdyby Obamova administrativa realizovala obdobný fiskální stimul, jaký na přelomu let 2017 a 2018 schválil kabinet prezidenta D. Trumpa, dostalo by se americkému hospodářství daleko prospěšnějšího impulsu. Nynější Trumпова politika ovšem podle autora vzbuzuje spíše pochybnosti, zda skutečně zvýší reálné příjmy většiny občanů a jestli nakonec neohrozí další hospodářský růst země, dojde-li například k rozpočtovým škrtnutím v investicích do vědy a výzkumu.

Kevin Sneader

Emerging markets can still be the engines of global growth

Rozvíjející se trhy mohou stále být motorem globálního růstu

Financial Times, Vol. 2018, No. 39884 (12.9.2018), p. 9

Komentář shrnuje analýzu think-tanku McKinsey Global Institute (MGI) ze září 2018, jež se věnuje 71 rozvíjejícím se ekonomikám z hlediska jejich konkurenceschopnosti, odolnosti vůči šokům a přínosu pro růst světové ekonomiky. Autoři analýzy došli k závěru, že plná čtvrtina z těchto rozvíjejících se trhů dosáhla v uplynulých dvaceti letech nadprůměrného růstu a relativní stability, přičemž se dokázaly brzy zotavit jak z asijské krize v r. 1997, tak z globální finanční krize v r. 2008. Důvodem úspěchu těchto zemí podle studie jsou prorůstové politiky zahrnující jak opatření na podporu akumulace kapitálu (např. pomocí povinného penzijního spoření), tak vznik dynamického konkurenčního prostředí. Určitým zdrojem rizik může sice být vysoké zadlužení firem v poměru k HDP, solidní makroekonomické základy a dostatečný počet vzájemně si konkurujících podniků ale považuje autor komentáře za zásadní příspěvek těchto ekonomik k dlouhodobému růstu světového hospodářství. - Článek pojednává o analýze MGI "Outperformers: High-growth emerging economies and the companies that propel them".

Thomas Hanke

Fluch des industriellen Niedergangs

Prokletí průmyslového úpadku

Handelsblatt, Jg. 2018, Nr. 176 (12.9.2018), S. 6-7

Význam průmyslové výroby pro francouzské hospodářství podle statistických ukazatelů spíše upadá. Zatímco v r. 2017 činil růst francouzského HDP 2,2 procent, průmyslová produkce se zvýšila jen o 1,7 procenta. Bilance zahraničního obchodu s průmyslovým zbožím je od r. 2006 záporná a v uplynulých deseti letech francouzské továrny zrušily na půl milionu pracovních míst, zatímco na německé straně hranice se zaměstnanost ve výrobním sektoru (i díky angažmá francouzských firem) za stejné období zvýšila o 300 tisíc osob. Tento vývoj znepokojuje nemálo ekonomů a zaznívají i obavy, zda lze postupnou marginalizaci a exodus francouzského průmyslu vůbec zastavit, neboť hospodářskopolitické impulsy posledních tří prezidentů dosud neukázaly odpovídající účinek.

Bryan Harris

In the shadow of a giant

Ve stínu obra

Financial Times, Vol. 2018, No. 39864 (20.8.2018), p. 7

Ekonomický model Korejské republiky byl po desetiletí považován za příklad úspěšné hospodářské politiky. Zostřená čínská konkurence však vyvolává obavy, aby se Korea nepropadla do dlouhodobé stagnace jako Japonsko. Vláda v Soulu doufá v otevření nových příležitostí pro jihokorejské podnikatele po deeskalaci napětí a určité normalizaci vztahů s KLDŘ. Řada ekonomů spíše upozorňuje na nutnost strukturálních reforem s ohledem na stárnutí populace a přílišnou závislost národního hospodářství na několika velkých konglomerátech, jako jsou Samsung, Hyundai, SK nebo LG. -- K plánům a očekáváním vlády jihokorejského prezidenta Moona ohledně sblížení s KLDŘ viz také článek na téže straně.

Simeon Kerr, Nick Butler, Courtney Fingar, Henny Sender, Laura Noonan, Anjali Raval

Investing in Kuwait

Investování v Kuvajtu

Financial Times, Vol. 2018, No. 39883 (11.9.2018), sep. section (12 p.)

Představení Kuvajtu jako destinace pro zahraniční investice. Jednotlivé články přílohy se zaměřují na hospodářskou a mezinárodní politiku tamní vlády, jež operuje se svým ropným bohatstvím i za účelem dosažení jistých zahraničněpolitických cílů, zároveň se ale snaží diverzifikovat zdroje hospodářského růstu a rozpočtových příjmů i mimo výnosy z těžby černého zlata. Mezi takto směřovaná opatření patří jak daňové úlevy pro firmy, tak nově i možnost pro zahraniční investory získat stoprocentní podíly v kuvajtských podnicích vně zvláštních ekonomických zón. Přiblíženy jsou také aktivity Kuvajtského suverénního fondu (KIA), situace v tamním bankovním sektoru a snaha vlády motivovat občany k přijímání zaměstnání v soukromém sektoru.

Klaus Stratmann

Kraftwerke werden knapp : Energiewende

Bude nedostatek elektráren : energetický obrat

Handelsblatt, Jg. 2018, Nr. 160 (21.8.2018), S. 5

Podle analýzy německého svazu energetického a vodního hospodářství BDEW hrozí v celé Evropské unii ve střednědobém a dlouhodobém horizontu nedostatek zajištěných kapacit na výrobu elektrického proudu. Důvodem je obecná redukce konvenčních elektráren, zejména těch uhelných, a zvyšování podílu obnovitelných zdrojů na energetickém mixu. Mezi lety 2016 až 2030 by tak měl poklesnout průměrný výkon uhelných elektráren o 63 procent, přičemž dodatečné vypínání těchto elektráren v Německu by mělo situaci dále zostřit. Při akutním snížení tuzemské produkce z důvodů volatility obnovitelných zdrojů energie bude proto pro Německo obtížné dovážet dostatečné množství elektřiny ze sousedních zemí. -- K možným důsledkům ukončení provozu uhelných elektráren v Německu na ceny elektřiny a energeticky náročná odvětví viz také článek na s. 1, 4-5 a komentář na s. 12; k růstu cen elektřiny v Německu viz HB č. 166/2018 (29.8.2018), s. 22 a 27.

James Shotter

Running out of steam

Dochází pára

Financial Times, Vol. 2018, No. 39871 (28.8.2018), p. 7

Visegrádská skupina zemí (ČR, Slovenská republika, Polsko a Maďarsko) se úspěšně integrovala do evropského trhu a struktur Evropské unie a dosud platila za příklad hospodářského úspěchu. Nynější nedostatek pracovních sil v těchto zemích ale podle článku vzbuzuje otázku, zda se již nevyčerpal jejich ekonomický model založený na levných a kvalifikovaných zaměstnancích. Podle prognózy OSN přitom země Visegrádu čeká do r. 2050 až třináctiprocentní populační pokles, s nárůstem počtu volných pracovníků tak zřejmě nelze v budoucnosti příliš počítat. Pozitivní stránkou další hospodářské transformace by nepochybně byl růst mzdové hladiny. Pokud však nedojde i k odpovídajícímu růstu produktivity práce, nebude tento region schopen přilákat dostatečné množství zahraničních investic. -- K atraktivitě Polska pro pracovníky z Ukrajiny viz článek na téže straně.

Mathias Brüggmann

Von Krisenmodus auf Expansion umgeschaltet : Katar

Přeřazeno z krizového režimu na expanzi : Katar

Handelsblatt, Jg. 2018, Nr. 169 (3.9.2018), S. 7

Zatímco v r. 2016 byly na pořadu dne spekulace o odolnosti Kataru vůči diplomatické a hospodářské blokáde ze strany jeho arabských sousedů, nepanují o dva roky později o jeho ekonomické stabilitě vážné pochybnosti. Jedním z klíčových faktorů uklidnění situace byl nejen růst cen ropy, ale také snahy katarské vlády o diverzifikaci národního hospodářství podporou investic v zahraničí, které zahrnují i nákupy podílů v německých firmách. Klesající příjmy z turismu, sanace bankovního sektoru i nutnost částečně privatizovat státní fond QIA tak vládu emíra Al Tháního výrazně neohrožily. -- K tématu viz také rozhovor s katarským ministrem financí A. Š. al-Emádím na s. 6-7.

Martin Wolf

Why so little has changed since the crisis

Proč se od krize tak málo změnilo

Financial Times, Vol. 2018, No. 39878 (5.9.2018), p. 9

Autor komentáře srovnává dosavadní reflexi finanční krize z r. 2008 s reakcemi na podobně převratné události v minulosti, jako byla situace po 1. světové válce, Velká hospodářská krize a stagflace 70. let. Vidí přitom podobnost mezi krizovým managementem po pádu Lehman Brothers a snahami o návrat zlatého standardu po r. 1918. Na druhé straně sanací finančního sektoru veřejnými rozpočty, uvolněnou měnovou a fiskální politikou a bankovními regulacemi se podařilo zabránit obdobnému kolapsu ekonomiky jako začátkem 30. let. Když však nejhroší fáze finanční krize pominula, nedošlo již k takovému obratu v přemýšlení o fiskální a hospodářské politice jako po selhání keynesiánských přístupů v 70. letech. Katarzi přitom autor považuje za nezbytnou, což dokládá rostoucí příjmovou nerovností, přetrvávající závislostí na dlužích i volebním úspěchem polarizujících a populistických politiků. Nápadů na další reformy přitom není málo, jejich prosazování ale mají podle článku bránit zájmy "politicky vlivných insiderů". -- K tématu viz také komentář G. Tett ve FT č. 39880/2018 (7.9.2018), s. 11.

Rüdiger Kiani-Kress, Volker ter Haseborg

Wut statt Welcome

Zlost místo uvítání

WirtschaftsWoche, Jg. 2018, Nr. 29, S. 14-20

Cestovní ruch naráží na své hranice. Po celém světě roste odpor k přílivu turistů. Dříve byli cizí návštěvníci pláží a měst vítáni jako štedří hosté. Dnes je na ně pohlíženo jako na křižáky a vandaly, kteří vtrhli do země. Klasické turistické koncerty mají strach o své obchody a svalují vinu na platformy typu Airbnb.

Informatika. Počítače

Daniel Delhaes, Thomas Jahn, Ina Karabasz, Martin Kölling, Stephan Scheuer

Die perfekte Welle : Revolution im Netz

Dokonalá vlna : revoluce v telekomunikacích

Handelsblatt, Jg. 2018, Nr. 168 (1.9.2018), S. 50-55

Německý telekomunikační úřad (Bundesnetzagentur) chystá na první polovinu r. 2019 dražbu frekvencí dle technického standardu 5G, jež by zaručovaly přenos dat rychlostí 10 tisíc megabitů za sekundu. Skutečný nástup těchto frekvencí do ekonomiky bude nicméně ještě během na dlouhou trať. První krok k modernizaci Německa by však měla dražba učinit, neboť aukce frekvencí je spojena s podmínkou pro kupce do konce r. 2022 zajistit 98 procentům domácností, na dálnicích a rychlostních silnicích datovou rychlost nejméně 100 megabitů za sekundu. Rovněž bude každý poskytovatel povinen ve stejné lhůtě postavit na 500 stožárů pro přenos 5G a 500 dalších vysílačů, které by připojily k síti regiony dosud bez mobilního signálu. Autoři článku analyzují potenciál 5G pro jednotlivá hospodářská odvětví, globální konkurenci při výstavbě potřebné infrastruktury a s tím spojené výzvy pro Německo. -- Technologické požadavky na 5G shrnuje článek na s. 53, podrobněji viz také rozhovor s prezidentem Bundesnetzagentur J. Homannem na s. 56-57 a článek na s. 57; k požadavkům předsedů představenstev 20 německých firem na rychlejší výstavbu infrastruktury pro 5G viz HB č. 179/2018 (17.9.2018), s. 1, 4-5.

Dana Heide, Catrin Bialek

Vertreibung aus dem Paradies : neue Regeln für das Netz

Vyhánění z ráje : nová pravidla pro internet

Handelsblatt, Jg. 2018, Nr. 171 (5.9.2018), S. 4-5

K návrhům německého spolkového ministra hospodářství P. Altmaiera na přísnější legislativu pro ochranu hospodářské soutěže za účelem účinnější regulace fúzí technologických firem s nadnárodními internetovými koncerny (zejm. Facebook, Google, Amazon). Německý antimonopolní úřad (Bundeskartellamt) by podle Altmaiera směl zakázat fúzi již při podezření, že primárním cílem celé transakce je eliminace konkurenta. Jeden z autorů doprovodné studie k návrhu, ekonom Justus

Haucap, rovněž požaduje, aby stát mohl zasahovat také do vlastních obchodních modelů provozovatelů internetových platforem, je-li jejich uživatelům ztěžována možnost využívat také konkurenčních služeb. -- K tématu viz také článek na s. 1 a komentář na s. 13; k doporučením evropské komisařky V. Jourové k nakládání s osobními údaji na internetu během volebních kampaní viz článek na s. 5.

Mezinárodní hospodářské vztahy a integrace

Michal Lehuta

Brexit vstupuje do finále, dohodnutého je zatiaľ stále málo : vzťahy so Spojeným kráľovstvom

Trend, Sv. 28, (2018) č. 35, s. 24-27

Více než dva roky od referenda o vystoupení Velké Británie z Evropské unie a sedm měsíců do oficiálního opuštění EU není stále jasné, jak budou vypadat budoucí vzájemné vztahy. Jestliže se na říjnovém evropském summitu nepodaří uzavřít konečná dohoda o brexitu, je dle odhadu některých politiků vysoce pravděpodobné, že vystoupení přinese pád z útesu (cliff-edge brexit). Článek rozebírá přípravný plán vlády T. Mayové na tuto situaci, prosazované postoje vůči imigrantům, zahraničnímu obchodu a problematice irsko-severoírské hranici. Nastiňuje také dopady na britské hospodářství i důsledky pro domácí politiku. Zmiňuje premiérčino vyjednávání ohledně soft brexitu a současnou pozici britské vlády. -- Další vývoj shrnuje článek v HN č. 191/2018 (4.10.2018), s. 7.

Obchod. Cla. Mezinárodní finance

Karl Brauner ; rozhovor vedl Bert Losse

"Wir sollten jetzt cool bleiben"

"Měli bychom teď zachovat klid"

WirtschaftsWoche, Jg. 2018, Nr. 25, S. 38-39

Obchodní spor mezi USA a Evropou se vyhrocuje. Rozhovor s náměstkem generálního ředitele Světové obchodní organizace Karlem Braunerem o americké strategii blokování, budoucnosti volného obchodu a reformním úsilí v jeho vlastní organizaci WTO.

Pavel Miczko

CITES : norma pro život

Clo-douane, Sv. 52, (2018) č. 9, s. 10-11

V souvislosti s aférou okolo nelegálního obchodu s tygry v ČR se autor věnuje činnosti celní správy v oblasti CITES. Česká republika se svým podpisem této úmluvy v r. 1992 zavázala dodržovat pravidla pro přepravu a obchod s chráněnými druhy rostlin a živočichů. Problematice trestné činnosti v oblasti životního prostředí se nyní věnuje oddělení odhalování celních podvodů. Autor v článku popisuje vývoj nelegálního obchodu s ohroženými druhy v ČR včetně konkrétních případů. Uvedeny jsou také projekty mezinárodní spolupráce, do kterých je celní správa zapojena. -- K tématu také viz články na s. 8-9 a na s. 12-13.

Jiří Rážek, Otto Mach

Dlouhá srpnová noc

Clo-douane, Sv. 52, (2018) č. 7-8, s. 12

V noci z 20. na 21. 8. 1968 došlo ke vpádu vojsk Varšavské smlouvy na území Československa. K příležitosti 50. výročí této události zveřejňuje redakce Clo Douane vzpomínky tehdejších celníků na onu událost. -- Viz i příspěvky na s. 13-17. -- Další příspěvek v čísle, který se vztahuje k historickým událostem v souvislosti s celní správou, je otištěn na s. 23 (věnuje se boji mezi sudetskými Němci a československými ozbrojenými silami v září 1938).

Colette Hercher, Tanja Mildenerger
Erfahrung zählt [elektronický zdroj]
Zkušenost se počítá

Zoll aktuell, Jg. 2018, Nr. 4, S. 4-5

V srpnu 2018 došlo u německé celní správy ke změně ve vedení. Novou předsedkyní Generálního celního ředitelství (Generalzolldirektion) se stala Colette Hercher. Hercher dříve působila ve vedení sekce cel a spotřebních daní na Spolkovém ministerstvu financí. Na této pozici ji nyní střídá Tanja Mildenerger. Obě představitelky v rozhovoru pro Zoll Aktuell uvádějí, jaké jsou jejich plány do budoucna a jak oba útvary spolupracují. Mildenerger se vyjadřuje i k tomu, jak zajistit dostatečné personální zabezpečení pro stále narůstající agendu. Plný text dostupný z: http://knihovna.mfcr.cz/earchiv/2018/09/Zoll_Aktuell_4_2018.pdf

By Paola Conconi, Manuel García-Santana, Laura Puccio, and Roberto Venturini

From final goods to inputs : the protectionist effect of rules of origin

Od konečného zboží ke vstupům : protekcionistické účinky pravidel pro označování původu

The American Economic Review, Vol. 108, (2018) No. 8, p. 2335-2365

V oblasti zahraničního obchodu se v uplynulých desetiletích objevily nové trendy, mezi něž patří rostoucí zájem o uzavírání dohod o volném obchodu i fragmentace výroby. Ta spočívá v rozprostření výrobních procesů mezi různými zeměmi po celém světě. Dohody o volném obchodu pracují s tzv. pravidly pro označování původu (rules of origin). Označení odlišuje zboží vyrobené v zemích účastnících se dohody a zboží vyrobené ve třetích zemích. Autoři zkoumají na příkladu dohody NAFTA, jak pravidla pro označování původu ovlivňují obchod s meziprodukty. Bylo zjištěno, že tato pravidla výrazně snížila dovoz meziproduktů ze třetích zemí v porovnání s dovozem ze zúčastněných zemí. - Poznámky.

Immer der Nase nach [elektronický zdroj]

Pořád za nose

Zoll aktuell, Jg. 2018, Nr. 4, S. 6-8

Popis pracovní náplně zaměstnanců německé celní správy, kteří působí u odbavování cestujících na letišti v Mnichově. Plný text dostupný z: http://knihovna.mfcr.cz/earchiv/2018/09/Zoll_Aktuell_4_2018.pdf

By Costas Arkolakis, Natalia Ramondo, Andrés Rodríguez-Clare, and Stephen Yeaple

Innovation and production in the global economy

Inovace a výroba v globální ekonomice

The American Economic Review, Vol. 108, (2018) No. 8, p. 2128-2173

V posledních letech se znovu objevují obavy z globalizace a z mezinárodní výroby. Státy, jež se soustředí spíše na inovování, mají strach ze ztráty středně placených pracovních míst. Země orientované spíše na výrobu se zase obávají, že nízká míra inovací poškodí jejich růst. Autoři v článku vyvíjejí model obchodu a mezinárodní výroby, ve kterém se země mohou specializovat právě na inovace nebo výrobu. Země, které se soustředí na inovace, vyrábějí v zahraničí. Bylo zjištěno, že určité faktory (snížení nákladů mezinárodní výroby, integrace Číny do světové ekonomiky) mohou uškodit zemím specializujícím se na výrobu, spíše ale drobně. Globalizace a mezinárodní výroba je oproti častým tvrzením prospěšná i pro pracovníky působící ve výrobě v zemích orientujících se na inovace. - Poznámky.

Nikola Chlupová Zischková

Podpis pravidel společných hlídek

Clo-douane, Sv. 52, (2018) č. 7-8, s. 18-19

Německá a česká celní správa podepsaly na jaře 2018 dokument "Pravidla pro spolupráci v rámci společných kontrolních skupin celních správ/společného plnění úkolů", čímž se staly oficiálně rovnocennými partnery. Příspěvek přibližuje význam události i historický kontext spolupráce českých a německých celníků.

Tomáš Melichar

Tarifujeme... (11. díl)

Clo-douane, Sv. 52, (2018) č. 7-8, s. 22

V dalším díle seriálu o tarifním zařazování zboží v celním sazebníku popisuje autor klasifikaci sportovních potřeb. Většinu sportovních potřeb lze zařadit k číslu 9506, existuje však řada výjimek, mezi něž patří např. speciální obuv (číslo 64) či některé výrobky používané u vodních sportů. Nejasnosti se mohou vyskytnout i při klasifikaci sportovních medailí (č. 7113 nebo 7117).

Lenka Heřmánková

Výběr cel a daní v 1. pololetí : (2018)

Clo-douane, Sv. 52, (2018) č. 7-8, s. 6-7

Shrnutí zůstatků na účtech celní správy ČR k 30.6.2018. Přehled celkových zůstatků, zůstatky z dovozu, spotřební daně vnitrostátní, dělená správa. Meziroční porovnání.

Lea Deuber, Julian Heissler, Silke Wettach

War's das?

Je to už vše?

WirtschaftsWoche, Jg. 2018, Nr. 27, S. 30-34

Německý obchodní model poháněný exportem nebyl nikdy dříve tak pod tlakem. Americký prezident D. Trump podporuje obchodní válku, Číňané protěžují pouze sebe a Evropa nechce o solidaritě nic slyšet.

Podnik a podnikání

René Offermanns and Rita Botelho Moniz

Business restructurings : options and practice. Part 1

Podnikové restrukturalizace : možnosti a praxe. 1. část

Bulletin for international taxation, Vol. 72, (2018) No. 8, p. 493-505

V tisku se často objevují zprávy o tom, jak se nadnárodní podniky prostřednictvím restrukturalizace snaží minimalizovat daňovou povinnost. Autoři se v souvislosti s tím zabývají účely restrukturalizace, jejími typy i důsledky (mj. tzv. daněmi při odchodu, exit taxes). V první části článku jsou dále diskutovány nejdůležitější aspekty, které musí podnik při restrukturalizaci zohlednit a zvážit (i z hlediska legislativy). - Poznámky.

Jan-Henric M. Punte, Paul Caesar Rode

Bußgeldrisiken nach der DSGVO im Rahmen von M&A-Transaktionen

Rizika pokut dle GDPR v rámci transakcí spojených s fúzemi a akvizicemi

Der Betrieb, Jg. 71, (2018) Nr. 36, S. 2161-2164

Autoři článku upozorňují na zatím nejednoznačnou definici podniku, s níž pracuje obecné nařízení Evropské unie na ochranu osobních údajů (č. 2016/679/EU, tzv. GDPR). Zatímco čl. 4 č. 18 GDPR implicitně definuje podnik podle jeho formální právní subjektivity, v odůvodnění GDPR č. 150 ohledně správních sankcí je však podnik chápán ve smyslu unijního kartelového práva (konkrétně čl. 101 a 102 Smlouvy o fungování EU), podle něhož za přečiny firemních dcer mohou za určitých okolností zcela ručit jejich koncernové matky. Tato nejasnost může mít zásadní dopad na transakce v oblasti fúzí a akvizic. Článek nastiňuje možnosti, jak by se kupci firemních podílů mohli vyhnout rizikům vysokých pokut v případě zjištěného porušení GDPR ze strany jimi získaných subjektů. - Poznámky. -- Shrnutí článku na s. M14; k dopadům GDPR na fúze a akvizice podniků viz také interview na s. M26-M27.

Lawrence Summers

Ending quarterly reports will not prevent short-termism

Konec čtvrtletních zpráv nezabrání krátkodobě orientovaným investičním strategiím

Financial Times, Vol. 2018, No. 39877 (4.9.2018), p. 9

Kritický komentář bývalého amerického ministra financí L. Summerse k návrhu prezidenta USA D. Trumpa, aby Komise pro cenné papíry a trhy (SEC) snížila frekvenci povinných zpráv o výsledcích veřejně obchodovaných akciových společnostech ze čtvrtletí na pololetí. Trump svou výzvu zdůvodňuje bojem proti krátkodobě orientovaným investičním strategiím korporací a jejich akcionářů. Podle Summerse

je však tato úvaha chybná, neboť směšuje korelaci a příčinný vztah mezi četností zpravodajské činnosti firem a jejich výsledky. Rovněž by se posunem k pololetním zprávám prohloubila nerovnost mezi akcionáři a i v přístupu k veřejným akciovkám a kupříkladu firmám z private equity a rizikového kapitálu. A v neposlední řadě by se méně informací mohlo postarat o více náhlých překvapení pro investory a o prudší výkyvy na kapitálovém trhu.

Florian Kolf

Wette auf die Wende : Kampf um die Metro

Sázka na obrat : boj o Metro

Handelsblatt, Jg. 2018, Nr. 165 (28.8.2018), S. 4-5

Podle zjištění deníku Handelsblatt chystá český podnikatel D. Křetínský rozšíření svého podílu v německém obchodním řetězci Metro AG. Prostřednictvím své společnosti EP Global Commerce chce Křetínský údajně koupit veškeré podíly hlavních akcionářů Franz Haniel & Cie a Ceconomy, čímž by ovládal více než 30 procent celé společnosti a dle zákona byl povinen učinit nabídku i ostatním akcionářům. Podle v článku citovaných analytiků by vstup silného hráče a delisting akcií Metro AG mohl této společnosti, jejíž výsledky zatím spíše zaostávaly za očekávanými investory, prospět. -- Téma shrnuje také článek na s. 1; portrét D. Křetínského a stručné představení jeho podnikatelských aktivit na s. 5.

Pojišťovnictví. Sociální péče

By Daniel K. Fetter and Lee M. Lockwood

Government old-age support and labor supply : evidence from the Old Age Assistance Program

Státní program podpory ve stáří a nabídka práce : poznatky z programu "Old Age Assistance Program"

The American Economic Review, Vol. 108, (2018) No. 8, p. 2174-2211

Autoři v článku zkoumají účinky amerického programu podpory ve stáří (Old Age Assistance Program, OAA) na nabídku práce v pozdním věku. Předpokladem je myšlenka, že programy pomoci, které spočívají v poskytování transferů určitým skupinám osob, vedou zároveň k implicitnímu zdanění. Tím tyto programy odrazují příjemce příspěvků od účasti na trhu práce. Na příspěvek z programu OAA měl ve 40. letech 20. století v USA nárok každý občan, který dosáhl určité věkové hranice a který měl nízké příjmy. Implicitní zdanění se tak vyskytlo u starších lidí (nad věkovou hranici). Bylo zjištěno, že příspěvky z programu způsobily snížení účasti na trhu práce u mužů ve věku 65-74 let o 8,5 p. b., implicitní zdanění se však na tomto poklesu podílelo pouze z menší části. - Poznámky.

Jiří Vopátek

Retrospektivní modelová mikroekonomická analýza důchodového valorizačního mechanismu v období 2006-2017

Fórum sociální politiky, Sv. 12, (2018) č. 4, s. 2-12

Analýza problematiky valorizování důchodových dávek za posledních více než deset let prostřednictvím pěti modelových situací. Autor prověřuje nastavení důchodového systému v ČR z pohledu valorizačního mechanismu v období 2006-2017 spolu s jeho vlivem na nominální a reálnou hodnotu důchodové dávky za použití retrospektivních situací z pohledu konkrétně vymezených příjmově typizovaných jedinců. Zjišťuje vývoj nominální a reálné hodnoty důchodu přiznaného v r. 2005, který je postupně dle zákona o důchodovém pojištění zvyšován. Výpočty za analyzované období prokazují, že nominální důchodová dávka se prostřednictvím nastavení valorizačního mechanismu zvyšovala, ale v případě přepočtu na hodnotu reálnou je její růst výrazně přibrzděn. Autor zdůrazňuje, že valorizační mechanismus nebyl z pohledu absence vlivu indexu spotřebitelských cen za důchodce ideálně nastaven. - Poznámky.

By Marta Lachowska and Michał Myck

The effect of public pension wealth on saving and expenditure

Vliv veřejného penzijního bohatství na úspory a výdaje

American Economic Journal: Economic policy, Vol. 10, (2018) No. 3, p. 284-308

V Polsku byla v r. 1999 provedena důchodová reforma, jejímž účelem bylo vypořádat se s nepříznivou demografickou situací a z ní vyplývajícími dopady na veřejné rozpočty v oblasti penzí. Reforma

postihla systém přispívání, výpočet penzí i věk odchodu do důchodu, přičemž dopadla rozdílně na různé skupiny obyvatel (zejména se dotkla osob mladších 50 let v době reformy). Autoři v článku určují míru substituce mezi veřejným penzijním bohatstvím a soukromými úsporami v návaznosti na reformu. Bylo zjištěno, že pokles penzijního bohatství o 1 zlotý (PLN) zvyšuje soukromé úspory domácností o 0,3 PLN. U vzdělanějších domácností představují soukromé úspory a penzijní bohatství blízké substituty. - Poznámky.

Pozemky a nemovitosti. Bytové hospodářství

Heike Anger, Silke Kersting, Matthias Streit, Reiner Reichel, Klaus Stratmann

Schwachpunkte der Baupolitik : Wohnungsnot in Deutschland

Slabiny politiky bytové výstavby : bytová nouze v Německu

Handelsblatt, Jg. 2018, Nr. 166 (29.8.2018), S. 4-5

Analýza dosavadních opatření a záměrů německé spolkové vlády a stran vládní koalice v oblasti podpory bytové výstavby a regulace rostoucích cen rezidenčních nemovitostí a nájmu. Autoři konstatují, že tzv. brzda nájemného (Mietpreisbremse) zůstává zejména ve velkých městech neúčinná, časově omezená daňová úleva pro rodiny s dětmi při výstavbě vlastního bydlení (Baukindergeld) je zase kritizována za své plošné zaměření a podporu výstavby spíše v periferních částech země než ve městech. Baukindergeld v koaliční smlouvě nahradil regulaci pro rostoucí daň z nákupu nemovitostí v řadě spolkových zemí. Dále zvažované omezení nákupu nemovitostí cizími státními příslušníky by pak mohlo být v rozporu s unijním právem. Jako schůdné a do jisté míry účinné opatření článek naopak vnímá přesun povinnosti plátce makléřské provize výlučně na prodejce nemovitosti a zpřísnění regulace pro zvyšování nájmu po rekonstrukci nemovitosti. -- K tématu viz také články na s. 1 a 4; k omezením nákupu nemovitostí pro cizince na Novém Zélandě, Švýcarsku, Dánsku, Rakousku, Nizozemí a Velké Británii viz HB č. 168/2018 (1.9.2018), s. 38-39.

Martin Dluhoš, Jana Kočkovičová

The fairness of the current system of building lands taxation in the context of market prices : case of Slovakia

Spravedlnost súčasného systému zdanění stavebních pozemků v kontextu tržních cen : případová studie Slovenska

Ekonomické rozhľady, Vol. 47, (2018) No. 2, p. 235-249

Příspěvek seznamuje s výsledky empirického průzkumu cen stavebních pozemků a jejich určujících faktorů na Slovensku v letech 2015 a 2017. Následně se autoři věnují problematice jejich zdanění, nejprve charakterizují současný systém zdanění stavebních pozemků, ve kterém se daň odvozuje od jejich tabulkové ceny vycházející z počtu obyvatel obce, v jejímž katastru se pozemek nachází. Na základě modelového zkoumání autoři dokládají nespravedlnost současného systému zdanění a představují možná alternativní řešení změn daně z nemovitostí, které vycházejí z tržních cen pozemků. - Poznámky.

Norbert Häring

Was tun gegen die Mietpreisexplosion? : Wohnungsbau

Co dělat proti explodujícím cenám nájmu? : bytová výstavba

Handelsblatt, Jg. 2018, Nr. 164 (27.8.2018), S. 12

Podle ekonoma Germána Gutiérreze z New York University se stal sektor nemovitostí ve vyspělých státech mimo USA od 70. let hnací silou růstu příjmových nerovností. Sebastian Kohl z Planckova institutu sociálních studií v Kolíně nad Rýnem pak ve svých analýzách 17 vyspělých ekonomik vyvrací disciplinující účinek rozšířené nabídky hypotečních úvěrů na ceny nemovitostí a jejich dopad na vyšší počet bytů v osobním vlastnictví. Tato zjištění podle autora článku zapadají do právě pocítované problematiky rostoucích cen nemovitostí a úbytku dostupného bydlení ve velkých městech v Německu i jiných evropských státech. Řada politiků proto upíná svou pozornost k Vídni, která se oproti jiným městům nestáhla z bytového trhu a disponuje spolu s obecně prospěšnými sdruženími asi 900 tisíci byty, přičemž průměrné nájemné v r. 2017 činilo v rakouské metropoli 5,69 eur za metr čtvereční. Vídeňský starosta Michael Ludwig nicméně upozorňuje, že městská bytová politika je poměrně komplexní záležitostí a přenos pouze některých jejích opatření do jiných sídel by nemusel splnit vytčené cíle.

Práce. Zaměstnanci. Zaměstnavatelé

Marcela Kantová, Šárka Prudká, Markéta Arltová, Magdaléna Kotýnková

Efektivita trhu práce ve světle opatření konceptu flexikurity : příklad České republiky a Švédska v letech 2006-2015

Politická ekonomie, Sv. 66, (2018) č. 4, s. 411-429

V článku jsou analyzována opatření, která se vyvinula jako součást konceptu flexikurity v severských zemích v 90. letech 20. století a jejich dopady na Beveridgeovu křivku ve Švédsku a v ČR v letech 2006-2015. Flexikurita je chápána jako soubor politik a nástrojů, které na jedné straně omezují bariéry na trhu práce a na straně druhé poskytují ochranu na trhu práce. Autorky nejprve představují koncept flexikurity a v jeho rámci aktivní politiku zaměstnanosti a popisují teoretická východiska Beveridgeovy křivky (BK), která se používá k prokázání efektivity procesu párování volných pracovních míst s uchazeči o zaměstnání. Dále provádějí empirickou analýzu situace trhu práce ve Švédsku a v ČR z hlediska efektivity párování ve sledovaném období v souvislosti s aktivní politikou zaměstnanosti a posunem BK. Zjišťují také možné příčiny ovlivňující efektivitu párování nabídky a poptávky trhu práce. Uvádějí, že výzkum nepotvrdil hypotézu, že flexibilnější trh práce ústí ve vyšší efektivitu párování (jak bylo demonstrováno na švédském trhu práce). - Poznámky.

Zuzana Kollárová

Kto zastaví divadlo okolo minimálnej mzdy? : cena práce

Trend, Sv. 28, (2018) č. 36, s. 34-35

Kritický pohled na nastavený mechanismus růstu minimální mzdy na Slovensku a na návrhy jejího zvyšování ze strany vlády. Autorka představuje vyjednávání o navýšení minimální mzdy pro r. 2019, argumenty jednotlivých stran i očekávané důsledky jejího zvýšení. Uvádí, že problematika minimální mzdy je zejména nástrojem politického marketingu nejsilnější vládní strany. Informuje také o poslaneckém návrhu na zavedení nového mechanismu růstu minimální mzdy.

Olga Bičáková

Nové pojmy v zákoně o zaměstnanosti

Národní pojištění, Sv. 49, (2018) č. 8-9, s. 59-62

Zákon o zaměstnanosti prošel v r. 2017 několika stěžejními novelizacemi, které zavedly v právní úpravě nové právní pojmy a změnily obsahové náležitosti některých právních definic a institutů. Autorka představuje vybrané změny provedené zákony č. 206/2017 Sb., č. 222/2017 Sb. a č. 327/2017 Sb. u pojmů vnitropodnikové převedení; režim dočasné neschopnosti uchazeče o zaměstnání plnit povinnosti uchazeče o zaměstnání a potvrzení o této dočasné neschopnosti; potvrzení o ošetření nebo vyšetření uchazeče o zaměstnání ve zdravotnickém zařízení; kauce; pracovní místo zřízené pro osobu se zdravotním postižením; příspěvek na úhradu provozních nákladů vynaložených v souvislosti se zaměstnáním takové osoby. Dále charakterizuje chráněný trh práce, dohodu o uznání zaměstnavatele na chráněném trhu práce, příspěvek na podporu zaměstnávání na tomto trhu, elektronickou evidenci plnění povinného podílu zaměstnávání osob se zdravotním postižením a nový přestupek - zastřené zprostředkování zaměstnání. - Poznámky.

Antonín Daněk

Odvod pojistného a minimální mzda

Národní pojištění, Sv. 49, (2018) č. 8-9, s. 23-31

Institut minimální mzdy zaujímá ve zdravotním pojištění významné postavení, neboť v souvislosti s placením pojistného konkrétně určuje minimální vyměřovací základ zaměstnance, resp. jeho poměrnou část. S účinností od 1.1.2018 se zvýšila minimální mzda v ČR na 12 200 Kč. Autor rozebírá konkrétní situace, ve kterých hraje u zaměstnance roli minimální vyměřovací základ, a dále představuje zásady platné při řešení doplatku pojistného do zákonného minima. Poté na příkladech ukazuje stanovení poměrné části minimálního vyměřovacího základu, dále, kdy se k minimu nepřihlíží a jaká jsou pravidla pro placení pojistného osobami bez zdanitelných příjmů.

Sarah O'Connor

Some regions are more vulnerable to automation than others

Některé regiony jsou zranitelnější vůči dopadům automatizace než jiné

Financial Times, Vol. 2018, No. 39890 (19.9.2018), p. 9

Komentář ke zprávě Organizace pro hospodářskou spolupráci a rozvoj (OECD) k rozdílným dopadům automatizace na pracovní trh různých zemí. Zpráva podle autorky konstatuje značné rozdíly v míře ohrožení pracovních míst, přičemž rizikům zániku pracovních pozic jsou více vystaveny země východní a jižní Evropy než severní Evropy, Severní Ameriky a Nového Zélandu. Zatímco například na západním Slovensku je podle OECD ohroženo až 40 procent pracovních míst, v aglomeraci kolem norské metropole Oslo jsou to pouze 4 procenta. Současně ale i v zemích s obecně nižší mírou rizika negativních důsledků automatizace hrozí zvyšování rozdílů v pracovních příležitostech mezi venkovem a městy, neboť automatizace by se měla s výjimkou sociální péče projevovat především v úbytku míst s nízkou odbornou kvalifikací. Odpovědní politici by proto podle autorky článku měli včas jednat, aby v jejich zemích nevznikly nové strukturálně slabé regiony, jejichž průmyslový potenciál padl za oběť nástupu robotů. - Zpráva OECD byla zveřejněna 18.9.2018 pod názvem "Job Creation and Local Economic Development 2018: Preparation for the Future of Work".

Zkrácené obsahy časopisů

Plné texty článků jsou zaměstnancům resortu financí dostupné v aplikaci Aktivní noviny

Práce a mzda

Sv. 66, (2018) č. 9

Otázka souběhu funkcí (s. 11-16); Stravování zaměstnanců (s. 20-23); Nejčastější pochybení zaměstnavatele při plnění povinností ve zdravotním pojištění (s. 24-27); "Státní kategorie" zdravotního pojištění v číslech a souvislostech (s. 32-34); Součinnost správních orgánů v oblasti zaměstnanosti s dalšími subjekty (s. 41-45); Je možné odvolat zaměstnance nebo zaměstnankyni z dovolené? (s. 48-49).

Práce, mzdy, odvody bez chyb, pokut a penále [PaM]

Sv. 13, (2018) č. 10

Povinnosti zaměstnance - jak zajistit jejich splnění (s. 3-6); Úřednická zkouška - změny (s. 7-8); Zdravotní pojištění - platby státu a odpočty od 1.1.2019 (s. 9-12); Dochází k zneužívání dohody o provedení práce? (1.) (s. 30-33); Příjmy, které nejsou u zaměstnance předmětem daně z příjmů (1.) (s. 34-37); Zdaňování podnikového stipendia - motivační příspěvek (s. 41-43); Rozdělování příjmů na spolupracující osobu, která má příjmy ze závislé činnosti (s. 44-47); Vymezení veřejně prospěšných poplatníků v daních z příjmů (s. 61-63); Otázky kolem platu úředníků ÚSC (s. 64-67); Fondy příspěvkové organizace - účetní problematika (s. 68-70); Význam platu v motivaci zaměstnanců (s. 75-77).

Právo

Marián Leško

Aby sa nám schránky nevrátili : protischránkový zákon

Trend, Sv. 28, (2018) č. 36, s. 20-21

Příspěvek nejprve rekapituluje postupný vznik regulace oblasti skutečných vlastníků firem obchodujících se státem ve formě protischránkového zákona na Slovensku (zákon č. 315/2016 Z. z. o registru partnerů veřejného sektoru). Vytvoření zákona bylo jedním z protikorupčních opatření třetí vlády Roberta Fica a mělo zvýšit transparentnost při obchodování se státem. Dále hodnotí přínos této regulace a informuje o připravované novelizaci protischránkového zákona. Autor zdůrazňuje, že novela by měla přinést pouze technické změny reagující na zkušenosti s uplatňováním zákona, a kriticky hodnotí některá navrhovaná opatření, která mají potenciál výrazně oslabit uplatňování zákona (výjimky pro ty, kteří realizují "běžný obchodní styk"; úhrada nákladů na prověřování podnětů má být hrazena oznamovatelem podnětu).

Luboš Tichý

Brexit a některé jeho následky

Bulletin advokacie, Sv. 2018, č. 7-8, s. 39-45

První část článku poskytuje základní informace nejen o politickém, ale zejména o právním kontextu procesu a následků brexitu. Druhá část se týká soukromoprávních vztahů, jejich analýzy a predikci jejich pravděpodobného vývoje. - Poznámky.

Jiří Vodička

Environmentální dohody a jejich možné posuzování dle soutěžního práva

Antitrust, Sv. 2018, č. 2, s. 52-56

Článek analyzuje stávající právní prostředí soutěžního práva a práva životního prostředí se zvláštním zaměřením na ochranu životního prostředí. Autor představuje obecnou úpravu výjimek v soutěžním právu a dále posuzuje a hodnotí přístup Evropské komise k zakázaným protisoutěžním environmentálním dohodám. Snaží se zhodnotit, zda by některé environmentální dohody mohly být vyjmuty ze zákazu protisoutěžních dohod dle č. 10 odst. 3 Smlouvy o fungování EU. Uvádí také konkrétní příklady z praxe, ve kterých by se environmentální dohody mohly uplatnit. - Poznámky.

Chiara Balbinot

Europäisches Beihilfeverbot vs. mitgliedstaatliche Steuersouveränität : eine kritische Untersuchung der Anwendung des Art. 107 Abs. 1 AEUV im Steuerrecht

Nedovolená veřejná podpora v unijním právu vs. daňová suverenita členských států : kritická analýza aplikace čl. 107 odst. 1 Smlouvy o fungování Evropské unie v daňovém právu

Finanz-Rundschau, Jg. 100, (2018) Nr. 16, S. 729-739

Daňové právo členských států EU je podle autorky stále více vnímáno Evropskou komisí, soudy i zákonodárnými sbory prizmatem nedovolené veřejné podpory, jež je zakotvena v unijním právu. Výklad zákazu veřejné podpory podle čl. 107 odst. 1 Smlouvy o fungování EU (Lisabonské smlouvě) však zatím není jednoznačný. Článek nejprve analyzuje stávající stav judikatury Soudního dvora EU k jednotlivým aspektům výkladu tohoto článku ve vztahu k daňové legislativě. Následně autorka formuluje kritiku převládající klasické dvouступňové interpretace i menšinového výkladu založeného na kontrole rovnosti práva a představuje tzv. modifikovaný klasický výklad zákazu veřejné podpory pro oblast přímých daní, který se již objevil i v některých novějších judikátech Soudního dvora EU. - Poznámky.

Stanislav Klika

Jak přinášet přidanou hodnotu v ochraně osobních údajů

Interní auditor, Sv. 22, (2018) č. 3, s. 31-35

Obecné nařízení o ochraně osobních údajů (General Data Protection Regulation - GDPR) nabylo účinnosti 25.5.2018. Nařízením došlo ke změně evropské legislativy v oblasti ochrany osobních údajů. Článek se zabývá tím, co nařízení znamená pro firmy a organizace v České republice, a jaké dopady bude mít na činnost interních auditorů. - Poznámka. -- V tomto čísle časopisu viz i další články k problematice GDPR.

Marek Chudoba

Několik poznámek ke lhůtám podle správního řádu

Správní právo, Sv. 51, (2018) č. 6, s. 384-389

Lhůty stanovené zákonem pro činění úkonů ze strany správního orgánu ve správním řízení hrají důležitou úlohu, která má spolu s ostatními prvky zaručovat také neprotahování délky řízení a umožnit reálný a smysluplný průchod právu. Ve správním řízení se rozlišují lhůty hmotněprávní a lhůty procesněprávní, jednotlivé typy se také odlišují rozdíly v jejich počítání. Autor rozebírá některé složitější případy týkající se lhůt ve správním řízení, také dle zákona o elektronických komunikacích č. 127/2005 Sb. Problematiku ilustruje na příkladové situaci o lhůtě podání odvolání. - Poznámky.

Karel Eliáš

Obcházení zákona

Právní rozhledy, Sv. 26, (2018) č. 15-16, s. 515-521

Příspěvek se zaměřuje na problematiku obcházení zákona, které maří smysl a účel kogentních zákonných norem. Autor nejprve rozebírá pojem obcházení zákona jako způsob zneužití práva a uvádí, že při obcházení zákona se formálním naplňováním zákonných slov sleduje účel zákonem zakázaný. Uvažuje také nad duchem zákona (ratio legis). Poté analyzuje vybraná významná rozhodnutí českých a slovenských soudů posuzující otázky spojené s obcházením zákona. Autor zdůrazňuje, že v českém občanském zákoníku sice nenajdeme výslovné ustanovení o obcházení zákona, ale to neznamená, že by na jeho protiprávnost civilní zákonodárství zapomnělo, nebo že by vyloučilo jeho sankcionování. - Poznámky.

Tomáš Dvořák

Participace zaměstnanců některých akciových společností po novelizaci zákona o obchodních korporacích provedené zákonem č. 458/2016 Sb. aneb participace zaměstnanců znovu na scéně

Obchodní právo, Sv. 27, (2018) č. 7-8, s. 246-254

Článek pojednává o právní úpravě zaměstnanecké participace v dozorčích radách některých akciových společností. Tuto právní úpravu obsahoval někdejší zákon č. 513/1991 Sb., obchodní zákoník, zrušil ji však nový zákon č. 90/2012 Sb., o obchodních společnostech a družstvech (zákon o obchodních korporacích). Zaměstnanecká participace byla znovu zavedena až zákonem č. 458/2016 Sb., který je první novelou zákona o obchodních korporacích. - Poznámky.

Václav Pilík

Smlouva o zprostředkování

Právní rozhledy, Sv. 26, (2018) č. 17, s. 573-581

Smlouva o zprostředkování je tradiční smlouvou příkazního typu a je používána jako relativně obecný a zároveň pružný nástroj k obstarávání kontraktační příležitosti pomocí zprostředkovatele. Autor nejprve charakterizuje současnou právní úpravu smlouvy o zprostředkování v občanském zákoníku a její postupný vývoj. Poté se zaměřuje na vymezení a náležitosti obsahu smlouvy, na její formu i na vyvratitelnost uzavření smlouvy o zprostředkování. Zdůrazňuje význam vnitřních klasifikací zprostředkování a postupně se věnuje otázkám postupu zprostředkování, povinnostem zprostředkovatele, zániku zprostředkování i jeho vypořádání. - Poznámky.

Barbora Homolková

Souběžná odpovědnost právnických a fyzických osob za správní delikty

Správní právo, Sv. 51, (2018) č. 6, s. 353-364

Příspěvek se zabývá právní konstrukcí souběžné odpovědnosti právnických osob a za ně jednajících fyzických osob v oblasti správních deliktů. Autorka po úvodních obecných poznámkách k odpovědnosti právnických osob seznamuje s případy, ve kterých může dojít k souběhu odpovědností, i s rozdílnými přístupy, jak lze k souběhu odpovědností přistoupit. Dále popisuje dosavadní vývoj právní úpravy týkající se zkoumané problematiky podpořený judikaturou a rozebírá i novou právní úpravu v zákoně o odpovědnosti za přestupky účinnou od 1.7.2017. Následně se zamýšlí nad přípustností souběžné odpovědnosti s ohledem na zákaz dvojího trestání (zásada ne bis in idem) a nad přiměřeností takové právní úpravy. Autorka dovozuje, že nejefektivněji je zajištěna obrana chráněného zájmu za použití modelu souběžné odpovědnosti. - Poznámky. -- Více k přestupkové odpovědnosti podnikajících fyzických osob viz Právní rozhledy č. 17/2018, s. 584-592.

Karel Šimka

Soudní řád správní - co funguje a co by bylo vhodné změnit?

Bulletin Komory daňových poradců, Sv. 2018, č. 2, s. 26-36

Autor se z pozice soudce Nejvyššího správního soudu vyjadřuje k možným změnám modelu správního soudnictví po více než patnácti letech účinnosti soudního řádu správního (zákon č. 150/2002 Sb., ve znění pozdějších předpisů). Stručně shrnuje hlavní novelizace a vývoj fungování soudního řádu správního a dále rozebírá subjektivní návrhy na změny v oblasti žalobních typů, stanovení lhůt pro podání žaloby a incidentní následné kontroly jednání veřejné správy správním soudnictvím. Věnuje se

také "koncentraci" řízení ve správním soudnictví, selekci kasačních stížností Nejvyšším správním soudem a předběžným opatřením před zahájením řízení o žalobě ve správním soudnictví. - Poznámky.

Nikola Jílková

Ukládání správních trestů za účinnosti nové právní úpravy : (nejen na příkladu přitěžujících a polehčujících okolností)

Časopis pro právní vědu a praxi = Legal studies and practice journal, Sv. 26, (2018) č. 2, s. 305-320

Jedním ze stěžejních principů při správním uvážení o trestu je princip přiměřenosti, který dává rámcem správním orgánům při stanovování druhu a výměry správních trestů. Autorka nejprve poukazuje na aktuální postavení správního trestání v ČR a v té souvislosti se zaměřuje na problematiku ukládání správních trestů a na roli přitěžujících a polehčujících okolností dle zákona č. 250/2016 Sb., o odpovědnosti za přestupky a řízení o nich. Věnuje se také rozhodovací praxi správních soudů. Následně srovnává význam přitěžujících a polehčujících okolností při ukládání správního trestu s úpravou v trestním zákoníku. - Poznámky.

Ester Šamajová, Lenka Příkazská

Veřejná instituce jako povinný subjekt dle zákona o svobodném přístupu k informacím

Veřejné zakázky, Sv. 2018, (2018) č. 2, s. 31-33

Článek prostřednictvím náhledu do judikaturní praxe přináší obecné judikaturní vymezení jedné z kategorií povinných subjektů ve smyslu zákona č. 106/1999 Sb., o svobodném přístupu k informacím, tzv. veřejné instituce. V první části stručně nastiňuje legislativní vývoj v otázce vymezení okruhu povinných subjektů. Dále představuje základní definiční znaky veřejné instituce dle výkladů Ústavního soudu ČR (zejména nálezy sp. zn. I. ÚS 260/06 a sp. zn. IV. ÚS 1146/16). Autorky zdůrazňují, že povahu veřejné instituce zásadně nelze přiznat obchodní společnosti, jejíž postavení se řídí zákonem o obchodních korporacích (č. 90/2012 Sb.). Uvádějí, že ve sporných případech bude nutné důsledně poměřovat právo na přístup k informacím s dalšími ústavně garantovanými právy a kvalifikovaně zkoumat, zda konkrétní subjekt splňuje judikaturou vymezené definiční znaky veřejné instituce. - Poznámky.

Aleš Roztočil

Vliv insolvenčního řízení na soudní přezkum rozhodnutí v daňových věcech

Bulletin Komory daňových poradců, Sv. 2018, č. 2, s. 22-25

Příspěvek se zaměřuje na účinky rozhodnutí o úpadku daňového subjektu na řízení o žalobách proti rozhodnutí orgánů finanční správy ve věcech daní a poplatků a na nedávný vývoj judikatury v dané oblasti. Autor nejprve rozebírá právní úpravu řízení o žalobě proti rozhodnutím finančních orgánů (§ 140a až 141a zákona č. 182/2006 Sb., insolvenční zákon, ve znění novely č. 294/2013 Sb.). Dále představuje judikaturní vývoj řešící souvztažnost insolvenčního řízení s jinými soudními řízeními a podrobněji se věnuje otázce výkladu a aplikace právní úpravy obsažené v § 140a až § 141a insolvenčního zákona postoupené rozšířenému senátu NSS. Tento názor NSS následně aplikuje na otázky ve věci daní. - Poznámky. -- Více k rozboru problematiky souběhu insolvenčního řízení a soudního řádu správního viz Bulletin advokacie č. 6/2017, s. 27-33.

Statistika. Demografie. Sociologie

Zdeněk Pikhart

Cyclical-adjusted external balance of goods and services in the Czech Republic

Cyklicky očištěné vnější saldo zboží a služeb v ČR

Statistika, Vol. 55, (2018) No. 2, p. 103-112

Obchodní bilance zboží a služeb úzce souvisí s celkovou makroekonomickou pozicí státu a s ohledem na potřeby makroekonomických analýz a předpovědí je vhodné bilanci zahraničního obchodu očistit od hospodářského cyklu. Příspěvek představuje metodologii cyklického očištění vnější obchodní bilance zboží a služeb. Tento postup autor aplikuje na česká data (jako příklad malé otevřené ekonomiky) a kvantifikuje cyklické determinanty zahraničního obchodu jako jsou domácí a zahraniční mezera výstupu a trendy odchylek zahraničněobchodních cen. Výsledky naznačují, že cyklické očištění vnější obchodní bilance je vhodným nástrojem pro hodnocení udržitelnosti vývoje

zahraničního obchodu a pomáhá lépe analyzovat aktuální situaci a zároveň umožňuje správněji předpovídat jeho krátkodobý vývoj. - Poznámky.

Mizuki Komura and Hikaru Ogawa

Pay-as-you-go pension, bargaining power, and fertility

Průběžně financovaný penzijní systém, vyjednávací síla a fertilita

FinanzArchiv, Vol. 74, (2018) No. 2, p. 235-259

Autoři se v článku zabývají z teoretického pohledu vlivem důchodového pojištění (konkrétně průběžně financovaného systému) na fertilitu. Fertilita (plodnost) je statistický ukazatel, který vyjadřuje průměrný počet potomků na jednu ženu. Na základě tzv. OLG modelu bylo zjištěno, že štedřejší průběžně financované penzijní systémy vedou ke snížení fertility. V modelu autoři předpokládají různý věk partnerů a delší délku dožití žen. Zvýšení štedřrosti důchodového systému mění vyjednávací sílu mezi ženami a muži, přičemž ženy mají tendenci, vzhledem k tomu, že žijí déle, v mladším věku omezit výdaje (a tím i počet dětí) a více spořit. - Poznámky.

Účetnictví

As good as it gets

Lepší už to nebude

The Economist, Vol. 428, (2018) No. 9107, p. 52

Problematika goodwillu a jeho vykazování v účetnictví je kontroverzní od samého začátku. Goodwill se vykazuje v případě odkoupení firmy jinou společností, přičemž položka se objeví mezi nehmotnými aktivy a má zohledňovat dobrou pověst či dobré jméno podniku. Odpovídá rozdílu mezi tržní a účetní hodnotou odkoupené firmy. Řada skutečností týkajících se goodwillu je však problematická. Výše goodwillu v rozvaze je ovlivněna i tím, zda vůbec a do jaké míry určitá firma jiné firmy kupuje (např. společnost Apple, která se transakcí příliš neúčastní, tak má goodwill relativně nízký). Dalšími problémy jsou měření (subjektivita testu na snížení hodnoty) a srovnatelnost. Rada pro mezinárodní účetní standardy (IASB) proto zvažuje změnu pravidel. Podle autora je však i přes všechny nedostatky stávající systém možnánejvhodnější.

Ladislav Čížek

O kryptoměnach obecně, o jejich účetním zobrazení a daňové souvislosti. (2.)

Účetnictví, Sv. 2018, č. 9, s. 12-17

V pokračování článku o vykazování transakcí s bitcoiny v účetní závěrce autor posuzuje, zda lze bitcoin vykázat v rámci zásob či nehmotných aktiv. Jak česká legislativa, tak mezinárodní účetní standardy IAS/IFRS toto umožňují, ačkoli podle autora není vykázání bitcoinu v těchto položkách zcela optimální. Následně se věnuje souvisejícím otázkám - ocenění bitcoinu při jeho koupi a těžbě a daňovému řešení v ČR (daň z příjmů, DPH). Odborná veřejnost se na účetním zobrazení kryptoměn zatím zcela neshoduje, autor proto doufá, že bude tato problematika částečně zohledněna v novém zákoně o účetnictví. - Poznámky.

Jana Skálová

Přechod mezi kategoriemi účetních jednotek a změna účetní metody oceňování cenných papírů

Bulletin Komory daňových poradců, Sv. 2018, č. 2, s. 59-63

Od 1.1.2018 je v případě splnění podmínek možný přesun mezi jednotlivými kategoriemi účetních jednotek. Se změnou kategorie účetní jednotky může být spojena i změna účetní metody týkající se používání ocenění reálnou hodnotou, které se autorka v textu věnuje. Charakterizuje daňové dopady změn účetních metod a představuje dopady změny metody při přechodu z mikro účetních jednotek do malých účetních jednotek na příkladu oceňování cenných papírů reálnou hodnotou. Na příkladech také ilustruje přechod z malých účetních jednotek do mikro účetních jednotek.

Lenka Galušková

Rozdíly v křížových kontrolách - noční můra účetních

Účetnictví nevýdělečných organizací a obcí, Sv. 2018, č. 3, s. 22-25

Autorka se věnuje problematice křížových kontrol, které se týkají centrálního systému účetních informací státu (CSÚIS). Tento systém shromažďuje a zpracovává účetní záznamy vybraných

účetních jednotek (ty jsou definovány v zák. č. 563/1991 Sb., o účetnictví). Po nahrání výkazu do CSÚIS systém provádí několik kontrol - kontrolu na číselníky, vnitrovýkazové a mezivýkazové kontroly. U pomocného analytického přehledu (PAP) jsou prováděny i křížové kontroly. Autorka dále popisuje tzv. stavové zprávy, uvádí časté chyby při zpracování výkazů účetních jednotek i nejčastější dotazy k tématu spolu s odpověďmi na ně.

Jaromír Klaban

Státní pokladna a sestavování účetních výkazů za Českou republiku v souvislostech

Účetnictví nevýdělečných organizací a obcí, Sv. 2018, č. 3, s. 8-10

V r. 2007 byla v ČR zahájena účetní reforma v oblasti veřejných financí, která dosud nebyla ukončena. Za účetní období r. 2016 byly poprvé sestaveny účetní výkazy za Českou republiku v plném rozsahu. Cílem článku je poskytnout přehled souvislostí mezi sestavováním účetních výkazů za ČR a technickými procesy ve Státní pokladně. Konkrétně jsou uvedeny okolnosti vzniku informačního systému Státní pokladna, dále je přiblížen jeden z modulů - centrální systém účetních informací státu a je popsán proces konsolidace včetně jednotlivých kroků. V závěru jsou zmíněny oblasti, kterým by účetní jednotky měly věnovat pozornost při zasílání účetních záznamů. - Poznámky.

Zkrácené obsahy časopisů

Plné texty článků jsou zaměstnancům resortu financí dostupné v aplikaci Aktivní noviny

Účetnictví

Sv. 2018, č. 9

Účetní a "praní špinavých peněz" (s. 2-3); Koordinační výbor k nesprávně později přiznané DPH (s. 4-11); O kryptoměnach obecně, o jejich účetním zobrazení a daňové souvislosti (2.) (s. 12-17); Malá "sankční" historie - historie sankcí podle zákona o účetnictví na pozadí vývoje správního trestání (1. díl) (s. 25-29); Zdaňování příjmu z převodu podílu v obchodní korporaci (s. 33-38); Základní zásady správy daní (s. 46-50).

Účetnictví v praxi

Sv. 18, (2018) č. 9

Nájemní vztah z pohledu možného nepeněžního příjmu (s. 4-6); Zdaňování záloh u daně z přidané hodnoty (s. 7-13); Pozemky - právní, účetní a daňový pohled (s. 14-20); IFRS - nově přijatý Koncepční rámec pro finanční výkaznictví - harmonizace účetnictví (s. 21-25); Průvodce Koordinačními výbory (11. část) (s. 26-33); Změna závazků - změny obsahu i subjektů smluvních závazkových vztahů (s. 34-35).

Veřejná správa

Michal Petr

"Obrácený" bid rigging - více nabídek z jedné ekonomické jednotky

Antitrust, Sv. 2018, č. 2, s. 38-41

Bližší ke vzájemnému vztahu regulace hospodářské soutěže a zadávání veřejných zakázek prostřednictvím případů, kdy je podáno více koordinovaných nabídek osobami, které jsou součástí téhož soutěžitele. Autor se po úvodním představení opakovaných a variantních nabídek zaměřuje na přístup Soudního dvora EU k přípustnosti nabídek podaných více osobami příslušejícími k téže ekonomické jednotce. Přípustnost více nabídek a jejich možné omezení řeší s ohledem na pravidla hospodářské soutěže, na zadávací pravidla i ve vazbě na dosavadní českou praxi (zejména rozhodnutí ÚOHS). Uvádí, že v souladu s unijní judikaturou stojí situace podávání více nabídek osobami z jedné ekonomické jednotky mimo působnost kartelového práva. - Poznámky.

Daniel Delhaes

Abkassiert : Verkehrspolitik

Vyinkasováno : dopravní politika

Handelsblatt, Jg. 2018, Nr. 160 (21.8.2018), S. 10

Německé spolkové ministerstvo dopravy přebírá od září 2018 alespoň na několik měsíců firmu Toll Collect zajišťující výběr mýtného na německých dálnicích. Tím zároveň končí spor mezi německým státem a dosavadními provozovateli Toll Collect, firmami Daimler, Telekom a Cofiroute, které ministerstvo obviňovalo z podvodu nebo zpronevěry veřejných prostředků. Výběrové řízení na nového provozovatele, do kterého se kromě jiných přihlásily firma českého miliardáře Petra Kellnera nebo dceřiná společnost dosud spolupodílnického Telekomu, ale těmito spory nabralo zpoždění. Vítěz soutěže by měl Toll Collect převzít na dalších 15 let k 1.3.2019.

Peter Bönisch, Peter Haug

The efficiency of local public-service production : the effect of political institutions

Efektivita poskytování místních veřejných služeb : vliv politických institucí

FinanzArchiv, Vol. 74, (2018) No. 2, p. 260-291

Reformy spočívající v centralizaci místní samosprávy bývají odůvodňovány snahou o zvýšení efektivity, empirické důkazy tohoto tvrzení jsou však nejednoznačné. Autoři v článku posuzují na příkladu německé spolkové země Sasko-Anhaltsko, zda je efektivnější centralizovaná či decentralizovaná místní samospráva. Bylo zjištěno, že decentralizované institucionální prostředí vede k zefektivnění služeb místní samosprávy. Je proto nejisté, zda mají zmíněné reformy opravdu takové dopady, jak bývá zamýšleno. - Poznámky.

Veronika Kuklíková, David Dvořák

Účast pobočky závodu v zadávacím řízení dle ZZVZ

Veřejné zakázky, Sv. 2018, č. 2, s. 23-25

Příspěvek se zabývá problematikými otázkami účasti poboček závodu v zadávacím řízení z hlediska možnosti podání nabídky ve vztahu k podání nabídek více pobočkami jedné právnické osoby a z hlediska prokazování kvalifikace. Autoři upozorňují, že novinkou zákona č. 134/2016 Sb. o zadávání veřejných zakázek je přiznání dodavatelského statusu také pobočce závodu, která však sama nemá právní osobnost. Tato skutečnost vychází z transpozice evropských zadávacích směrnic a posiluje zákaz diskriminace dodavatelů na základě jejich právní formy. Dovozejí, že pobočka závodu je oprávněna podat nabídku a zadavatel je povinen takovou nabídku akceptovat, nicméně v konečném důsledku je nositelem práv a povinností dodavatele pouze samostatný právní subjekt, a nikoliv pouze pobočka závodu nebo odštěpný závod. - Poznámky.

Lukáš Dořičák, Antonín Hajdušek

Účelové dělení veřejných zakázek jakožto častý "nešvar" zadavatelů

Veřejné zakázky, Sv. 2018, č. 2, s. 27-28

Účelové rozdělení veřejné zakázky je jedním z případů snahy některých zadavatelů vyhnout se zákonným povinnostem spojeným se zadáváním veřejných zakázek, případně je zmírnit. Zákon o zadávání veřejných zakázek č. 134/2016 Sb. sice rozdělení veřejné zakázky v § 101 umožňuje, avšak jen za zákonem stanovených podmínek. Článek představuje případy, kdy zadavatel vydává dílčí veřejné zakázky za zakázky samostatné za účelem zdánlivého snížení jejich předpokládané hodnoty, a přibližuje přístup soudů k dané problematice. - Poznámka. -- Pro seznámení s judikátem NSS ve věci rozdělení veřejné zakázky na části viz s. 29.

Zkrácené obsahy časopisů

Plné texty článků jsou zaměstnancům resortu financí dostupné v aplikaci Aktivní noviny

Moderní obec : odborný časopis pro veřejnou správu

Sv. 24, (2018) č. 10

V Praze jednal mimořádný sněm SMO (s. 14-15); Jak se vyvíjely kapitálové příjmy obcí během posledních pěti roků (s. 22-23); Hvězdy daňových příjmů obcím svítí i do budoucna aneb Predikce (s. 23-25); Národní rozpočtová rada vládě doporučuje tři zásadní opatření (s. 25); Lze zamezit překračování rozpočtu u zřizovaných organizací? (s. 28); Lokální a mobilní kybernetická bezpečnost ve veřejné

správě (s. 30); Ministerstvo začne soustřeďovat data o veřejných zakázkách na jedno místo - Národní elektronický nástroj (s. 47-48); Nařízení eIDAS: jste připraveni na změny v oblasti elektronické komunikace? (s. 60-61).

Moderní obec : odborný časopis pro veřejnou správu

Sv. 24, (2018) č. 9

Může se obec bránit proti praktikám developerů, ale jak? (s. 15-17); Proč obce méně investují? (s. 19-20); Nad hospodařením obcí a krajů v letošním prvním pololetí (s. 22); E-government začíná už uvnitř úřadu (s. 23); Strategie regionálního rozvoje ČR 2021+ se úspěšně tvoří, zapojeni jsou i zástupci samospráv (s. 44-45); Zásady rozvoje obce jako nástroj transparentního jednání s investory (s. 46); Přípravovaná novela vodního zákona má být rozšířena o hlavu Zvládání sucha a stavu nedostatku vody (s. 53).

Obec & finance : odborné periodikum pro ekonomické otázky obcí a měst a regionů

Sv. 23, (2018) č. 4

Hospodaření obcí podle krajů - v r. 2017 (s. 20-22); Centra společných služeb a jejich využití pro agendu účetnictví (s. 30-33); Obec a odpovědnost za škodu způsobenou při výkonu veřejné moci (1) (s. 34); Finanční kontrola (1) - hlavní cíle a formy finanční kontroly v obcích, kritéria 3E a schvalování veřejných výdajů a příjmů (s. 35); Místní poplatek za užívání veřejného prostranství - 2. část (s. 42-43); GDPR a obec jako pronajímatel bytů (s. 53); Nařízení eIDAS se znovu připomíná - účinnost zákona č. 250/2017 Sb. a č. 297/2016 Sb. (s. 56-57).

Veřejná správa

Sv. 29, (2018) č. 18

Z Křížánek nemusí lidé odcházet kvůli situaci s bydlením (s. 2-3); Chalupáři mě dobře znají - rozhovor se starostou Křížánek Janem Sedláčkem (s. 4-5); Kolín: z nejzadluženějšího města nejchytřejším (s. 6-9); Telefony jsme měli na kličku - rozhovor se starostkou Kasejovic Marií Čáповou (s. 10-13); Státní služba v roce 2017 (s. 15-18); Sucho a eroze: pomoci mají dotace i přísnější podmínky hospodaření pro zemědělce (s. 19); Židovské památky: To, co vidíme, je jen cesta (s. 20-23); Kamenný Újezd se stal vesnicí roku v Plzeňském kraji (s. 24-25); Hlavní téma rakouského předsednictví? Migrace... (s. 26-27); Policejní psycholožka (s. 28).

Veřejná správa

Sv. 29, (2018) č. 19

Ministr: musíme se připravit, nebo zahyneme - sucho v ČR (s. 2-5); Důslednost a kontroly jsou pro velké investiční akce radnic nezbytné - rozhovor se Zdeňkem Pavlíčkem, starostou Plánic (s. 8-11); Republika, naše vlast. Část 19. Vlčnovský kraj (s. 15-18); Obec Čejkovice je známá dobrým vínem i historií sahající až k řádu templářů (s. 20-23); Dagmar Vaňková: Čas je to nejvzácnější, co můžete druhým dát (s. 24-25); OECD pozitivně hodnotí hospodářský vývoj v ČR (s. 26-27); Příslušník hasičského záchranného sboru (s. 28).

Veřejná správa

Sv. 29, (2018) č. 20

Jaroslav Strouhal: Převážná část uživatelů hodnotí novinky eGovernmentu kladně (s. 2-4); Nové nástroje eGovernmentu zlepšují postavení Česka v mezinárodním žebříčku (s. 5-7); Věra Palkovská: Nejlepší předvolební kampaň jsou čtyři roky práce (s. 8-11); Třinec žije přítomností, pomáhá však s obnovou kostela Božího těla v městské části Guty (s. 12-13); Vzdělávací aktivity sekce pro státní službu (s. 15-16); Podpora zavádění řízení kvality z Operačního programu Zaměstnanost (s. 17-18); Revírník (s. 19); Kateřina Malečková: Radnice dovedou efektivně hospodařit, ovšem stát se k nim mnohdy chová jako dráb (s. 20-23); Strakonice: Moderní město se učí vytvářet styl propojený s tradicí (s. 24-27).

Veřejné finance. Rozpočet

Erik Mäkelä

EMU and the size of the public sector

EMU a velikost veřejného sektoru

FinanzArchiv, Vol. 74, (2018) No. 2, p. 200-234

Dluhová krize v eurozóně rozvířila debaty o neudržitelnosti fiskální politiky některých členských států a o jejich nadměrném zadlužování v posledních dvaceti letech. V souvislosti s tím se nabízí otázka, zda samotné členství v měnové unii vede k větší nezodpovědnosti členských států a přílišnému utrácení (efekt "černého pasažéra"). Autor v článku zkoumá tento problém na příkladu Evropské měnové a hospodářské unie. Potvrzuje, že veřejné výdaje členských zemí EMU jsou vyšší, než kdyby unie neexistovala. Problém je výrazný zejména u zemí, které se vyznačují vysokou politickou nestabilitou (časté střídání vlád). Ke změně dále došlo už po podpisu Maastrichtské smlouvy, tj. ještě před vznikem eurozóny. - Poznámky.

Norbert Häring

Fatale Fehleinschätzung : Krisenpolitik

Fatálně chybný odhad : krizová politika

Handelsblatt, Jg. 2018, Nr. 179 (17.9.2018), S. 13

Článek shrnuje analýzu ekonomů Evropské centrální banky k vývoji výše předpokládaných multiplikátorů, pomocí nichž Evropská komise odhadovala dopad rozpočtových škrtů na růst HDP od počátku dluhové krize eurozóny. Protože Komise svou metodologii zcela nezveřejňuje, došli autoři analýzy ke svým závěrům nepřímo na základě údajů z pravidelných ekonomických prognóz EK a prognóz v rámci řízení proti nadměrným rozpočtovým deficitům. Jejich výsledná konkluze nevyznívá pro prosazovanou fiskální politiku na evropské úrovni právě příznivě: zatímco v letech 2010 a 2011 Evropská komise předpokládala téměř nulový dopad krácení rozpočtových výdajů na hospodářský růst, v roce 2015 již bruselský orgán pracoval s multiplikátorem státních výdajů ve vztahu k růstu HDP kolem hodnoty 0,9. Z toho je podle článku možné vyvodit nejen podstatnou změnu fiskálněpolitického kurzu EK i doporučení ECB v průběhu času, ale možná i počáteční chybnou politiku vůči zemím jižního křídla eurozóny, což jejich recesi během finanční a dluhové krize mohlo uměle prodloužit. - Zmíněná analýza ECB "Learning about fiscal multipliers during the European sovereign debt crisis" vyšla v periodiku ECB Working Papers Series No. 2154/ May 2018 a ve zkrácené verzi v ECB Research Bulletin No. 49 z 5. září 2018.

Lenka Maličková, Slavomíra Martínková

Fiscal decentralization determinants : analysis of the EU countries' clustered sample in period 1995-2015

Determinanty fiskální decentralizace : analýza klastrového vzorku zemí EU v období 1995-2015

E+M Ekonomie a Management = Economics and Management, Vol. 21, (2018) No. 2, p. 157-171

Příspěvek zkoumá problematiku určujících faktorů fiskální decentralizace na příkladu 28 zemí Evropské unie v období 1995-2005. Autorky za pomoci klastrové analýzy rozdělují země EU do homogennějších skupin dle míry fiskální decentralizace. K identifikaci determinant zahrnují do ekonometrické analýzy řadu makroekonomických, demograficko-geografických a fiskálních ukazatelů. Hlavní zjištění poukazují na odlišnou míru fiskální decentralizace ve státech se srovnatelným vládním zřízením, ne všechny federace jsou decentralizovány stejnou měrou a podobná je situace i v případě unitárních států. V jednotlivých klastrech se determinanty fiskální decentralizace mírně liší.

By Marina Halac and Pierre Yared

Fiscal rules and discretion in a world economy

Fiskální pravidla a diskrece ve světové ekonomice

The American Economic Review, Vol. 108, (2018) No. 8, p. 2305-2334

Autoři se v článku snaží identifikovat optimální fiskální politiku v situaci, kdy je fiskální politika určité skupiny zemí částečně koordinovaná. Situaci srovnávají se stavem, kdy fiskální politika koordinovaná není. Předpokladem je existence jevu zvaného "zkreslení směrem k přítomnosti" (present bias). Jev spočívá v přisuzování větší hodnoty výsledku, který se odehraje v bližším časovém

okamžiku. Teorie, kterou předkládají autoři, je dále založena na volbě (trade-off) mezi závazkem a flexibilitou: fiskální pravidla jsou spojena se závazkem, že nedojde k nadměrnému zadlužení. Zároveň se však omezuje možnost provádět volně fiskální politiku. Pokud je fiskální politika koordinovaná, země se musí rozhodovat společně. Bylo zjištěno, že v případě nízkého zkresení jsou koordinovaná fiskální pravidla oproti nekoordinovaným pravidlům přísnější. Pokud je naopak zkresení vysoké, jsou přísnější nekoordinovaná pravidla. V případě koordinované politiky je prospěšné nastavit omezení i pro rozpočtový přebytek (nejen deficit). - Poznámky.

Lessons from Lusaka : emerging markets

Poučení z Lusaky : rozvojové trhy

The Economist, Vol. 428, (2018) No. 9109, p. 14-15

Subsaharskou Afriku opět straší vysoké zadlužení. Velké problémy má nyní zejména Zambie. Ta si ještě před několika lety mohla půjčovat levněji než Španělsko, nyní se ale výnosnost jejích dluhopisů vyšplhala na více než 16 % a investoři očekávají bankrot. Z nynější situace vyplývá několik poznatků. Africké země byly díky programu Mezinárodního měnového fondu pro vysoce zadlužené chudé země v minulosti oddluženy, což vedlo k "morálnímu hazardu" - úlevy bez dalších reforem podpořily opětovné bezstarostné půjčování. Kromě toho podporují nezodpovědné půjčování sami věřitelé. Africké země v minulosti dlužily zejména MMF, Světové bance a Pařížskému klubu, teď ale čtvrtina až třetina zambijského dluhu připadá Číně. MMF tak již nemá v zemi stejný vliv jako v minulosti. Situace je kvůli střetu zájmů různých stran poměrně složitá. Zdá se, že pokud všichni věřitelé nepodpoří MMF v tlaku na Zambii, aby zotavila svou ekonomiku, je krize nevyhnutelná. -- K tématu také článek na s. 31-32.

Jiří Paroubek

Některé problémy rozpočtové skladby a jejího používání

Účetnictví nevýdělečných organizací a obcí, Sv. 2018, č. 3, s. 2-7

Rozpočtová skladba představuje jednotné třídění příjmů a výdajů státního rozpočtu a rozpočtů územních upravené vyhláškou ministerstva financí. V návaznosti na článek z předcházejícího čísla se autor zabývá problémy rozpočtové skladby. Většina problémů rozpočtové skladby souvisí s druhovým tříděním, tj. podle rozpočtových položek. Oproti minulosti má současná rozpočtová skladba také více třídění. Mezi konkrétní problémy diskutované v článku patří: účtování výdajů krytých dotacemi z rozpočtu Evropské unie, třídění výdajů podle účelů a problematika započtení (brutto a netto příjmy a výdaje). -- Navazuje na příspěvek v čas. Účetnictví nevýdělečných organizací a obcí č. 2/2018, s. 3-13.

Lukáš Sadecký

Poskytovatel nenárokové dotace a povinnost vydat negativní rozhodnutí ohledně dotace : legislativní změna rozpočtových pravidel

Daně a právo v praxi, Sv. 23, (2018) č. 9, s. 35-39

Příspěvek seznamuje s novelou č. 367/2017 Sb. zákona o rozpočtových pravidlech, která mj. zohlednila předchozí soudní rozhodovací činnost poukazující na povinnost poskytovatelů (nenárokové) dotace vydávat rozhodnutí i v případě, že poskytovatel žádosti o poskytnutí dotace nevyhověl zcela nebo jen zčásti. Rozpočtová pravidla před touto novelou vylučovala použití správního řádu na proces poskytování dotací, ale zároveň neupravovala jiný proces, kterým by se takové poskytování řídilo. Autor charakterizuje základní a obecné dopady novely a poté se blíže zaměřuje na problematiku vedení řízení poskytovatelem dotace, výzvu k podání žádosti, výzvu k odstraňování vad žádosti, vydání negativního rozhodnutí a některé výjimky ze správního řádu. - Poznámky.

Robin Wigglesworth, Kate Allen

Ukraine-Russia 'odious debt' battle set to play out in English court

Ukrajinsko-ruská bitva o "nelegitimní dluh" se bude odehrávat před anglickým soudem

Financial Times, Vol. 2018, No. 39892 (21.9.2018), p. 19

Anglický apelační soud (Court of Appeal) rozhodl o spuštění řádného soudního procesu ve sporu mezi Ukrajinou a Ruskem o splacení půjčky za dvouleté státní dluhopisy v hodnotě 3 miliard dolarů, jež Ukrajina v r. 2013 prodala Rusku. Jako nemálo mezistátních půjček podléhají i tyto bondy anglickému právu, proto je o případných sporných otázkách rozhodováno v rámci soudní soustavy Anglie a

Walesu. Rusko se v této kauze domáhá peněz za půjčku, jejíž splácení Ukrajina v r. 2015 zastavila s poukazem na "nátlak" Ruska na vládu bývalého prezidenta Viktora Janukovyče ohledně emise dluhopisů a na napadení ukrajinského teritoria ruskými vojenskými jednotkami po Janukovyčově svržení. Podle autorů článku by mohl celý spor představovat určitý milník pro systém mezinárodního práva, neboť anglické soudy by se zde měly nějakým způsobem vyjádřit ke stále kontroverznímu konceptu "nelegitimního dluhu" (odious debt). V článku citovaní experti rovněž považují Ukrajinu za mírného favorita vyústění celé kauzy, neboť ruská strana bude muset během soudního přelíčení dokazovat absenci úzkých vazeb na Janukovyčovu vládu a nepřítomnost svých vojsk na ukrajinském území.

Vláda schválila návrh novely zákona o finanční kontrole ve veřejné správě a změně některých zákonů

Právní rozhledy, Sv. 26, (2018) č. 17, příl. Legislativa s. II

Seznámení s vládním návrhem novely zákona o finanční kontrole ve veřejné správě (č. 320/2001 Sb.). Novela má transpoziční povahu a jejím cílem je rozšířit okruh orgánů veřejné správy definovaný v § 2 písm. a) zákona o finanční kontrole v souladu s požadavky evropské směrnice č. 2011/85/EU o požadavcích na rozpočtové rámce členských států. Směrnice členským státům ukládá povinnost nastavit systémy řízení a kontroly veřejných financí ve všech organizacích sektoru vládních institucí s cílem zajistit dostupnost spolehlivých fiskálních údajů jako nutný předpoklad pro výkon dohledu a monitorování. To má umožnit rychlou reakci v případě neočekávaného rozpočtového vývoje těchto států. Novela jasně definuje odpovědnost za zavedení, udržování a zdokonalování kontrolních mechanismů nezbytných pro výkon řádné správy, včetně plnění schválených veřejných rozpočtů a hospodaření s veřejnými prostředky.

Zkrácené obsahy časopisů

Plné texty článků jsou zaměstnancům resortu financí dostupné v aplikaci Aktivní noviny

Monatsbericht des BMF

Jg. 2018, Nr. 8

Zpráva o příjmech a výdajích spolkového státního rozpočtu za r. 2018 (s. 8-26); Majetek "nepřátel Říše" - státní finanční správa a pronásledování oponentů v nacistickém Německu (s. 27-30); Momentky z německo-francouzské spolupráce (s. 31-34); Projekt "E-balance" - důležitý stavební kámen při digitalizaci zdaňovacího procesu (s. 35-40); Nová vyhláška Spolkového ministerstva financí (BMF) ke kontrole pokladních systémů finančními úřady (s. 41-43); Třetí výroční setkání Asijské infrastrukturní investiční banky v Bombaji (s. 44-48); Portrét nového státního tajemníka (náměstka) BMF pro cla a daně R. Bösingera a státního tajemníka pro rozpočet, majetek státu a personalistiku W. Gatzera (s. 82-85).

Zemědělství

Silke Kersting

Dürrehilfen für die deutschen Bauern : Landwirtschaft

Pomoc při zmírňování následků sucha pro německé zemědělce : zemědělství

Handelsblatt, Jg. 2018, Nr. 162 (23.8.2018), S. 8

Německá spolková vláda schválila kompenzace pro zemědělce postižené suchým počasím během léta r. 2018. Ze spolkového státního rozpočtu bude vyčleněno mezi 150 až 170 milionů eur, přičemž stejnou částku by měly poskytnout také vlády spolkových zemí. Předpokladem pro odškodnění bude pokles výnosu daného zemědělského podniku alespoň o 30 procent jeho průměrné roční produkce a existenční ohrožení. Vláda i poslanci Spolkového sněmu napříč politickým spektrem se ale shodují, že kompenzace by neměly být trvalým nástrojem zemědělské politiky a agrární sektor by měl být motivován k účinnější participaci na zmírňování dopadů klimatických změn. -- K tématu viz také komentář na s. 12; grafy k dopadu sucha na německé zemědělství viz HB č. 170/2018 (4.9.2018), s. 24-25.

Ostatní

A manifesto

Manifest

The Economist, Vol. 428, (2018) No. 9109, p. 11-12

V letošním roce uplynulo 175 let od založení magazínu The Economist. Magazín se otevřeně hlásí k myšlenkám liberalismu, na jejichž základu byl založen. Od doby založení časopisu se mnohé změnilo, výrazně klesl počet obyvatel žijících pod hranicí extrémní chudoby, prodloužila se délka života a několikanásobně se zvýšil podíl gramotných osob. Přesto však v posledních letech dochází ve světě k odklonu od liberalismu. Článek rozebírá, na co zastánci liberalismu zapoměli a co se musí změnit, aby liberální myšlenky znovu oslovovaly. -- Viz také esej "Reinventing liberalism for the 21st century" na s. 41-52.

By Melanie Lührmann, Marta Serra-Garcia, and Joachim Winter

The impact of financial education on adolescents' intertemporal choices

Vliv finančního vzdělávání na rozhodování v průběhu času u adolescentů

American Economic Journal: Economic policy, Vol. 10, (2018) No. 3, p. 309-332

Autoři na základě experimentu provedeného mezi více než 900 německými středoškolskými studenty zkoumají, jaký je vliv finančního vzdělávání na rozhodování v čase. Řada finančních rozhodnutí souvisí s rozhodováním v čase, mj. např. spoření na důchod či zadlužování a hypotéky. Bylo zjištěno, že studenti, kteří absolvovali vzdělávací program, skutečně činili lepší a časově konzistentnější rozhodnutí. - Poznámky.

The S-plan diet : scientific publishing

Dietní plán : vědecké publikování

The Economist, Vol. 428, (2018) No. 9109, p. 82

Myšlenka tzv. otevřeného přístupu (Open Access) ve vědě je založena na tom, že výsledky výzkumu podpořeného z veřejných zdrojů by měly být dostupné zdarma (namísto jejich publikování v placených časopisech, jak je obvyklé). Jedenáct evropských zemí včetně Velké Británie, Francie a Nizozemí v září podpořilo iniciativu "Plan S", podle které by vědci financovaní z veřejných zdrojů v daných zemích byli nuceni do r. 2020 publikovat výsledky své práce pouze v otevřených časopisech. To by však znamenalo, že by vědecké články odborníků z daných zemí zmizely z 85 % časopisů, včetně těch nejprestižnějších, jako např. Nature či Science. Návrh, který ale zatím není konečný, se setkal s řadou kritických ohlasů.

Zkrácené obsahy časopisů

Plné texty článků jsou zaměstnancům resortu financí dostupné v aplikaci Aktivní noviny

Ekonom : týdeník Hospodářských novin

Sv. 62, (2018) č. 38

Města chtějí tisíce obecních bytů - téma čísla o plánech na výstavbu obecního nájemního bydlení v ČR, ukončení privatizace bytů a úloze bytové problematiky v současné volební kampani (s. 12-19); Mnichov 1938 odvrátil státní bankrot - zadlužení a vojenské výdaje Československa (s. 28-31); Netoleranci předchází bída. Pochopit by to měli politici od Švédska po Česko (s. 34-35); Dvě hodiny na vrácení peněz. Kvůli vládnímu plánu hrozí konec směnáren v bankách - dopad novely zákona o směnářské činnosti (s. 44-46).

Ekonom : týdeník Hospodářských novin

Sv. 62, (2018) č. 39

Kdo platí svátek demokracie - téma čísla o financování kampaně pro komunální a senátní volby (s. 12-18); Válka jako byznys. Svět soukromým armádám platí miliardy dolarů (s. 32-33); Svět se brání čínské invazi do říše vědeckotechnických informací - čínské investice, technologie a kybernetická bezpečnost (s. 36-37); Podvodníci útočí na patenty. Jejich majitele připravují o statisíce (s. 44-45).

Ekonom : týdeník Hospodářských novin**Sv. 62, (2018) č. 40**

O start-upy je v Česku rvačka - téma čísla o rozvoji a financování start-upů (s. 12-19); Nikdo už nám neuvěří, že vše funguje - rozhovor s Romanem Knapem, ředitelem České pošty (s. 20-27); Ve velkých zemích je Senát běžný, v malých výjimečný - kde v Evropě funguje Senát a porovnání s Českem (s. 28-31); Stát má políчено na korunové dluhopisy. Podává trestní oznámení a mění zákony - daňová správa prověřuje stovky firem, které vydaly korunové dluhopisy (s. 46-47).

Euro : ekonomický týdeník**Sv. 2018, č. 38**

Dochází písek, Sahara nás nespasí. Globální nedostatek některých surovin už dolehl i na Česko (s. 19); Jedenáct miliard z povolenek: cena emisních certifikátů během roku vyskočila ze sedmi na 25 eur za tunu (s. 20); Data nad zlato (s. 22-25); Zelená rovnice o třech neznámých: Česko si láme hlavu, jak splnit klimaticko-energetické cíle (s. 26-27); Byli jsme dobří Evropané: brexit nebude žádný velký třesk a už vůbec nemá znamenat czexit - rozhovor s britským velvyslancem v ČR Nickem Archerem (s. 32-36); Proč něco není? Jak se vůbec může v tržní ekonomice stát, že něco není k dostání? Na vrcholu konjunktury překvapivě snadno - komentář M. Zámečnicka (s. 44-45).

Euro : ekonomický týdeník**Sv. 2018, č. 39**

Banky pod zelenou kuratelou: Evropa se chystá obrátit naruby finanční svět. Důležité nemají být výnosy, ale ekologičnost investic - téma čísla o zelené ekonomice (s. 12-15) a související články na s. 16-21; Vybrakovaná lékárna: vrcholí boj o miliardový byznys s léčivý. Stát plánuje, že je distributorům zakáže vyvážet (s. 31-32); Důvěrný a pestrý vztah: hospodářsky, společensky a politicky se Německo a Česko v posledních 25 letech stále více sblížovaly, říká Christoph Israng, německý velvyslanec v ČR (s. VI-VII příl. Německo); Rozpočtový mejdan jede dál - komentář P. Párala k návrhu státního rozpočtu na r. 2019 (s. 44); Národ papírových milionářů: jsme bohatší, absolutní náskok Němců a Rakušanů se přesto zvýšil - majetek českých domácností v mezinárodním srovnání pohledem M. Zámečnicka (s. 46-47).

Euro : ekonomický týdeník**Sv. 2018, č. 40**

Hledá se starosta - téma čísla komunální politika a volby (s. 12-16) a související články na s. 17-20; Praha předběhla Manhattan: takzvaná regulační daň dosahuje v Praze v průměru 66 procent (s. 23); Písek v soukolí: zájem o štěrkopísek nebyl nikdy větší - suroviny v ČR (s. 30-32); Sedmadvadesát centů důvěry: deset let po globální finanční krizi jsou banky v lepší formě než kdy dřív. Je to dobrá zpráva jen napůl - esej D. Deyla (s. 44-47); Sladce nakousnuté jablko: nic nesymbolizuje sílu značky tolik jako firma s logem nakousnutého jablíčka - firma Apple (s. 50-52); Praha 1 chce zkrotit Airbnb: sdílené ubytování je podle Oldřicha Lomeckého, starosty první pražské městské části, největším současným problémem centra metropole (s. 61).

Euro : ekonomický týdeník**Sv. 2018, č. 41**

Svět podle Trumpa: americký prezident nevěří spojencům, nesnáší závazky a nerad se dvoří. Svět to začíná pociťovat - téma čísla o zahraniční politice prezidenta USA (s. 12-17) a související komentář M. Zámečnicka na s. 44-45; Nespolehlivé Česko: finanční správa plní seznam nespolehlivých osob, s nimiž není radno dělat byznys (s. 18); Nevědí, s kým mají tu čest: Andrej Babiš rozšiřuje svou moc nad veřejnoprávními médii. Největší vliv má v ČTK, své lidi posílá kontrolovat i televizi či rozhlas (s. 24-25); Peníze rychle: technologie otevírají firmám nové možnosti financování. FinTech subjekty a alternativní poskytovatelé půjček dokáží poskytnout prostředky rychleji a levněji než banky (komerční příl. s. VI-VII).

Hospodářské noviny**Sv. 62, (2018) č. 174 (10.9.2018)**

Tlak na finanční úřady zesiluje: soudy už poněkoličkáte prohlásily, že finanční správa pochybila (s. 1) a související komentář na s. 10; Úlek populistů. Italská vláda ustupuje, slibuje dodržování pravidel o schodku rozpočtu - problém maastrichtských kritérií a veřejných financí (s. 7); Nové placení mobilem na internetu může e-shopům přinést vyšší tržby - Google Pay (s. 12).

Hospodářské noviny**Sv. 62, (2018) č. 175 (11.9.2018)**

Stát chce podpořit elektromobily. Do budoucna by mohly mít zdarma dálnice a další výhody - zvýhodnění hybridních a elektrických vozů, statistika jejich prodeje v evropských zemích (s. 3); Apple Pay startuje v Česku: místo platební karty poslouží k nákupům iPhone (s. 12); Ceny elektřiny i plynu stále letí vzhůru (s. 14); Investice do ETF rostou. Překročí 10 bilionů dolarů: v případě českých investorů je problémem absence burzovně obchodovatelných fondů v korunách (s. 16) a související článek na s. 17.

Hospodářské noviny**Sv. 62, (2018) č. 177 (13.9.2018)**

Z Česka loni oteklo 237 miliard: zahraniční investoři vybírají zisky, pozitiva však stále převažují (s. 1) a související komentář na s. 9; Evropa posiluje ochranu autorských děl. Google či Facebook mají začít platit (s. 3); Vláda chystá příručku, jak bojovat proti korupci - návrh opatření boje proti korupci na následující tři roky v ČR (s. 3); Ubývá insolvenčních správců, přísná pravidla zpozdí kauzy velkých firem (s. 5); Pozor na Trumpa, Rusko i Čínu. Podle Junckera EU přežije, když bude jednotná (s. 7); Další zvýšení sazeb ČNB se blíží. Úvěry pro podniky i domácnosti podraží (s. 15).

Hospodářské noviny**Sv. 62, (2018) č. 180 (18.9.2018)**

Brusel dál omezí zplodiny z výfuků, Česko je proti: autoprůmysl čeká zásadní změna byznysu (s. 1) a související komentář na s. 9; Chystá se společný postup vůči daňovým podvodům: Slovensko a Česko (s. 3); Místo likvidačních exekucí stačí dohled - přípravy tzv. zajišťovacího dohledu, kterým by finanční správa vykonávala nucenou správu problémových podniků (s. 5); Růst úrokových sazeb: ČNB vévodí pelotonu - komentář R. Jáče (s. 14); Deutsche Bank přesune miliardy eur z Londýna - důsledky brexitu (s. 15); Předražení jednorozčejí ztrácejí pro investory lesk: technologické start-upy s miliardovou hodnotou přibývají příliš rychle (s. 16).

Hospodářské noviny**Sv. 62, (2018) č. 182 (20.9.2018)**

Turisté utratili za Airbnb v srpnu téměř půl miliardy: magistrát hledá, jak Airbnb více regulovat - krátkodobé ubytování v Česku (s. 1 a 2); Česko se připojilo k dohodě, která nákupy náhodných věcí ve videohernách považuje za hazard - loot boxy (s. 3); Maření spravedlnosti bude trestný čin, svádění k němu ale ne - změna trestního zákoníku (s. 4); Vláda schválila schodek 40 miliard (s. 5) a související komentář na s. 9; VŠE o vykazování bitcoinu v účetnictví (s. 13); Bankéři, kteří spustili krizi, točí velké peníze i nyní (s. 14); Zemědělské dotace se po roce 2020 změní. Komise navrhuje škrtky - společná zemědělská politika EU (s. 1 a 4 spec. přílohy Moderní zemědělství).

Hospodářské noviny**Sv. 62, (2018) č. 186 (26.9.2018)**

Chci víc peněz: Babiš mění názor na evropský rozpočet - návrh rozpočtu EU na léta 2021-2027 (s. 3); ČNB opět zvýší sazby. Nahrává tomu i růst mezd - očekávané zvýšení dvoutýdenní repo sazby na 1,50 % (s. 6) a související komentář na s. 12; Spotřebitelské půjčky zlevní: po zpřísnění u hypoték nastane boj o spotřebitelské úvěry, říká šéf Raiffeisenbank Igor Vida (s. 13); Vychází manuál pro šéfy o řízení společností - Kodex správy a řízení společností ČR 2018 od CIOD (s. 16).

Hospodářské noviny**Sv. 62, (2018) č. 189 (2.10.2018)**

Na zelené dotace půjde rekordní množství peněz: emisní povolenky letos vynesou dvojnásobek (s. 1); Banky v Česku rekordně vynášejí: počet bank v EU od poslední krize výrazně klesl. Tuzemské bankovníctví ohodnotila poslední analýza Evropské bankovní federace jako velice stabilní. Jeho ziskovost je druhá nejvyšší v Unii (s. 2); Babiš chce mít podporu exportu pod jednou střešou - připravovaná integrace institucí poskytujících státní podporu exportu v ČR (s. 12); Ceny léků v nemocnicích zůstanou asi nadále veřejnosti utajené (s. 3); Česko čeká na první blockchain. Začne stát, nebo firmy? (s. 14) a související článek na s. 15.

Unes - účetnictví neziskového sektoru

Sv. 16, (2018) č. 9

Aktuální judikatura Nejvyššího správního soudu České republiky - daňová rozhodnutí ve věci podmínek pro vyloučení zdanitelných plnění z nároku na odpočet DPH, posouzení daňové uznatelnosti vynaložených výdajů, ručení za DPH (s. 3-6); Vzdělání a vzdělávání státního zaměstnance (s. 12-14); Transfery u ÚSC a PO - IV. část - obec jako poskytovatel transferu (s. 25-29).

MINISTERSTVO FINANCÍ
Odbor Provoz ICT
Oddělení Informační podpora a knihovna

Přehled nových knih

Přehled nových knih

Daně.....	62
Ekonomické vědy. Ekonomie	63
Finance. Bankovníctví. Měnový systém	63
Informatika. Počítače	63
Obchod. Cí. Mezinárodní finance	64
Právo.....	64
Statistika. Demografie. Sociologie.....	65
Veřejná správa.....	66
Ostatní	66

Daně

29146

Zdeněk Kuneš, Zdeněk Vondrák

Abeceda DPH 2018

Olomouc : ANAG, 2018, 383 stran : tabulky

Základní pojmy pro účely zákona o DPH. Výklad jednotlivých situací v podnikatelském životě plátce s odkazy na ustanovení zákona o DPH, případně daňového řádu nebo občanského zákoníku. Popis jednotlivých kroků podnikatele při zahájení podnikatelské činnosti. Popis pravidel pro uplatnění nároku na odpočet daně, uplatňování daně u společníků společnosti, pravidla pro vystavování daňových dokladů, stanovení základu daně, pravidel pro opravu základu daně a sazby daně, dodání zboží a poskytnutí služby. Dále se text zaměřuje na obchodování mezi členskými státy, dovoz a vývoz zboží, zvláštní režimy, správu DPH, kontrolní hlášení a na evidenci tržeb a DPH. Publikace vychází ze zákona o DPH účinného ke dni 1.1.2018. - 5. aktualizované vydání - Pokračování podnázvu: praktický průvodce pro začínající plátce DPH, průvodce komplexními registračními povinnostmi, provedení všemi základními oblastmi DPH, tuzemská plnění, dovoz, vývoz, obchodování mezi členskými státy, zvláštní režimy, přenesení daňové povinnosti, sazby daně, kontrolní hlášení, EET. - ISBN: 978-80-7554-134-5 (kroužková vazba)

29150

Vladimír Pelc, Petr Pelech

Daně z příjmů s komentářem 2018

Olomouc : ANAG, 2018, 830 stran

Komentované znění zák. č. 586/1992 Sb., o daních z příjmů v aktualizovaném vydání pro zdaňovací období let 2017 a 2018. Podrobný komentář k jednotlivým ustanovením zákona je doplněn o judikaturu. Komentované znění zák. č. 593/1992 Sb., o rezervách pro zjištění základu daně z příjmů. - 17. aktualizované vydání - Seznam vyhlášek, pokynů a sdělení GFŘ a MF. - ISBN: 978-80-7554-144-4 (vázáno)

29134

OECD

Tax policy reforms 2017 : OECD and selected partner economies

Reformy daňové politiky 2017 : země OECD a vybrané partnerské ekonomiky

Paris : Organisation for Economic Co-operation and Development, 2017, 88 stran : tabulky, grafy, rámečky
Přehled daňových reforem v zemích OECD v roce 2016. Makroekonomické pozadí a trendy daňových výnosů. Vývoj daňové politiky v roce 2016. Zpráva zahrnuje také dvě nečlenské země OECD, Argentinu a Jihoafrickou republiku. - Poznámky. - ISBN: 978-92-64-27990-2 (brožováno)

29133

OECD

Taxing wages 2018

Zdanění mezd v roce 2018

Paris : Organisation for Economic Co-operation and Development, 2018, 592 stran : tabulky, grafy
Každoroční publikace přináší srovnávací analýzu statistických dat o daních placených z mezd a daňového zatížení zaměstnanců ve všech 35 členských zemích OECD. Zpráva pokrývá daň z příjmu fyzických osob, příspěvky na sociální zabezpečení placené zaměstnanci i jejich zaměstnavateli, daň ze mzdy a peněžité dávky, které pobírají rodiny s dětmi. Výsledky zahrnují daňové břemeno pro rodinu s jednou a dvěma výdělečně činnými osobami a mzdové náklady zaměstnavatelů. Poskytují kvantitativní mezinárodní srovnání úrovně zdanění práce a celkové daňové a dávkové situace jednotlivců a rodin. Mezinárodní srovnání daňového zatížení v roce 2016 a 2017, trendy daňového zatížení v letech 2000-2017. V části sdružující údaje za jednotlivé země je popsán daňově-dávkový systém každé země a prostřednictvím osmi typů domácností je ilustrována mzdová úroveň a jejich daňové zatížení. Speciálním tématem vydání je rozdíl v disponibilních příjmech domácností s dětmi a bez dětí. - 2018 ed. - Poznámky, přílohy. - ISBN: 978-92-64-29715-9 (brožováno)

Ekonomické vědy. Ekonomie

29156

Tomáš Sedláček & Joris Luyendijk

Kafkonomie : z boží vůle bankéř : rozhovor s Romanem Chlupatým

Praha : 65. pole 2018, 153 stran

Ekonom T. Sedláček si společně s publicistou R. Chlupatým přizvali k debatě Jorise Luyendijka. Tento nizozemský antropolog a spisovatel zkoumal v londýnské City názory veřejnosti na profesi bankéřů. Vystupování a rétorika bankéřů na jedné straně a postoj společnosti k bankovním kauzám na straně druhé. Formou rozhovoru přináší kniha unikátní vhled do světa lidí, kteří rozhodují o vzniku a toku peněz. Od pádu investiční banky Lehman Brothers v roce 2008, největšího korporátního krachu v historii USA, uplynulo deset let. Mnohé se od té doby změnilo, ale pocity výjimečnosti bankéřů a s nimi spojené nedotknutelnosti odolaly. Kniha je volným pokračováním úspěšných rozhovorů autorů. Vychází jako třetí, závěrečný díl (post)krizové trilogie. - První vydání - ISBN: 978-80-88268-03-1 (vázáno)

Finance. Bankovníctví. Měnový systém

E-9607

Ministerstvo financí

Zpráva o vývoji finančního trhu v roce 2017

Praha : Ministerstvo financí ČR, 2018, 102 stran : tabulky

Zpráva, jež je zpracovávána pravidelně každý rok, analyzuje nejdůležitější změny v jednotlivých sektorech finančního trhu v uplynulém roce v kontextu delšího sledovaného období a naznačuje trendy pro další období. Její obsah je rozčleněn do těchto částí: makroekonomická situace a vnější vztahy, umístění prostředků na finančním trhu, struktura úspor domácností, institucionální pohled na finanční trh, úvěrové instituce a ostatní poskytovatelé financování aktiv, kapitálový trh, pojišťovnictví, penzijní systém, aktivity MF a legislativa v oblasti finančního trhu. Zpráva se také věnuje působení MF v pracovních skupinách a výborech na evropské i globální úrovni. Data uvedená v této zprávě jsou z dubna a května 2018. - Příloha obsahuje doplňující tabulky. - ISBN: 978-80-7586-011-8 (brožováno)

Informatika. Počítače

29159

Ethan Marcotte

Responsive web design

Responzivní web design

Paris : Eyrolles, 2017, 166 stran : obrázky

Ethan Marcotte responzivním designem nazývá takový návrh webové stránky a jejího stylování, který bude optimalizovaný pro všechny druhy nejrůznějších zařízení: mobilní telefony, netbooky, notebooky, tablety, osobní počítače i nadměrné displeje. Naučí vás přemýšlet nad rámcem stolního počítače a vytvářet návrhy, které předvídají a reagují na potřeby vašich uživatelů. Autor prozkoumá techniky CSS a principy designu, včetně fluidních mřížek, flexibilních obrázků a mediálních selektorů, které ukazují, jak můžete svým uživatelům poskytnout kvalitní zážitek bez ohledu na to, jak velké (nebo malé) je jejich zobrazení. - 2e édition - ISBN: 978-2-212-67361-6 (brožováno)

Obchod. Cla. Mezinárodní finance

29160

International Monetary Fund

IMF financial operations 2018

Finanční operace MMF 2018

Washington : International Monetary Fund, 2018, xii, 183 stran : tabulky, grafy, rámečky

Publikace poskytuje informace o tom, jak MMF naplňuje své poslání zajištění stability mezinárodního měnového systému prostřednictvím svých finančních aktivit. Jde o finanční strukturu a operace MMF a také podrobnosti ze zákulisí finančních výkazů pro aktivity během posledního finančního roku. Zpřístupněním takovýchto informací plní MMF svůj závazek transparentnosti v oblasti hospodářské politiky. Publikace aktualizuje předchozí zprávy nazvané Finanční organizace a operace MMF (Financial organization and operations of the MMF), která vycházela v letech 1986-2001. - Fourth edition - Přílohy. - ISBN: 978-1-48433-087-6 (brožováno)

Právo

29148

GDPR v kostce :praktický průvodce povinnostmi pro podniky a spolky

V Praze : C.H. Beck, 2018, 55 stran

Srozumitelný návod, jak zajistit soulad s požadavky obecného nařízení o ochraně osobních údajů (GDPR). V úvodu průvodce je uveden kontrolní seznam pro první kroky k dodržování nařízení, dále zásady pro zpracování osobních údajů a povinnosti zpracovatelů. Následující kapitoly dávají odpovědi mimo jiné na otázky, zda je třeba jmenovat pověřence pro ochranu osobních údajů, co může kontrolovat Úřad pro ochranu osobních údajů, či co je třeba zajistit z hlediska IT. Publikace obsahuje rovněž návodné vzory, užitečné tipy a názorné příklady. - Vydání první - Obálkový podnázev: praktický průvodce ochranou osobních údajů pro podniky a spolky. - ISBN: 978-80-7400-704-0 (brožováno)

29154

Jindřiška Syllová, Miroslav Sylla

Ústava České republiky 1992 : dokumenty a ohlasy

Praha : Wolters Kluwer, 2018, 672 stran

Publikace zachycuje v chronologickém sledu politické debaty, předkládané návrhy a varianty jednotlivých článků Ústavy, stanoviska odborné veřejnosti k nim i ohlasy v dobovém tisku, které předcházely přijetí Ústavy samostatné České republiky na konci roku 1992. Jednotlivé části obsahují soubor dokumentů z jednání vlády a komise předsednictva ČNR v časovém pořadí a soubor zvláštních dokumentů k ustanovením týkajících se životního prostředí, soudnictví, prokuratury, činnosti ČNB a České advokátní komory. Je tak zmapován vznik základního zákona nového českého státu. - Vydání první - Kniha vychází k 25. výročí vzniku České republiky a k 100. výročí vzniku samostatného Československa. - ISBN: 978-80-7598-060-1 (vázáno)

29151

Martin Richter, Jan Benýšek, Radomír Čujan a kol.

Zákon o insolvenčních správcích a předpisy související : komentář

V Praze : C.H. Beck, 2018, xix, 488 stran

Komentované znění zák. č. 312/2006 Sb., o insolvenčních správcích, ve znění pozdějších předpisů. Zákon upravuje vznik práva vykonávat činnost insolvenčního správce a hostujícího insolvenčního správce, dohled nad jejich činností a podmínky vedení seznamu insolvenčních správců. Předkládaná kniha poskytuje komplexní pohled na relevantní právní úpravu a kromě podrobného komentáře zákona o insolvenčních správcích obsahuje i komentář části insolvenčního zákona (zák. č. 182/2006 Sb.) věnující se akreditaci pro poskytování služeb v oblasti oddlužení a komentář návrhu vyhlášky o personálním a materiálním vybavení a standardech výkonu funkce insolvenčního správce z roku 2018. - Vydání první - ISBN: 978-80-7400-698-2 (vázáno)

29153

Roman Kramář, Michal Petr, Karel Svoboda, Martin Sztefek, Jiří Valdhans

Zákon o náhradě škody v oblasti hospodářské soutěže : komentář

Praha : Wolters Kluwer, 2018, xv, 211 stran

Komentované znění zák. č. 262/2017 Sb., o náhradě škody v oblasti hospodářské soutěže a o změně zák. č. 143/2001 Sb., o ochraně hospodářské soutěže, který reaguje na legislativu přijatou na úrovni EU. Smyslem zákona je významně zlepšit postavení osob, jež byly poškozeny omezováním hospodářské soutěže, a to konkrétně zneužitím dominantního postavení nebo nedovolenými dohodami soutěžitelů. Komentovaná ustanovení zákona jsou doplněna o související ustanovení, předpisy a odkazy na relevantní judikaturu. Právní stav publikace je ke dni 31.3.2018. - Vydání první - ISBN: 978-80-7598-056-4 (vázáno)

29147

Jan Dvořák, Jiří Chrobák

Zákon o ochraně utajovaných informací a o bezpečnostní způsobilosti : komentář

Praha : Wolters Kluwer, 2018, xxiii, 453 stran

Komentované znění zákona č. 412/2005 Sb., ve znění pozdějších zákonů. Zákon upravuje zásady pro stanovení informací jako informací utajovaných, podmínky pro přístup k nim a další požadavky na jejich ochranu atd. Názvy jednotlivých částí zákona: Základní ustanovení; Ochrana utajovaných informací; Bezpečnostní způsobilost; Bezpečnostní řízení; Výkon státní správy; Kontrola; Kontrola činnosti úřadu; Přejícná a závěrečná ustanovení. Právní stav publikace je k 7.3.2018. - Vydání první - ISBN: 978-80-7598-016-8 (brožováno)

Úplné znění zákonů (ÚZ)

29000/1273

Obchodní korporace : přeměny obchodních společností a družstev, nabídky převzetí, transparentnost akciových společností, Evropské hospodářské zájmové sdružení, evropská společnost, evropská družstevní společnost, státní podnik, všechny prováděcí předpisy k zákonům : redakční uzávěrka 20.8.2018

29000/1270

Státní služba : obory státní služby, úřednická zkouška, placené překážky ve státní službě, organizace služebního úřadu, sladění osobního a rodinného života, rovnocennost zkoušek a odborných kvalifikací ... a další oblasti : podle stavu k 23.7.2018

Statistika. Demografie. Sociologie

29158

OECD

International migration outlook 2018**Výhled mezinárodní migrace pro rok 2018**

Paris : Organisation for Economic Co-operation and Development, 2018, 415 stran : tabulky, grafy, rámečky 42. vydání výhledu mezinárodní migrace analyzuje současný vývoj migračních toků a politik zemí OECD a některých nečlenských států. Zaměřuje se na kvalitu pracovních míst pro migranty a na povolání, ve kterých se migranti soustředí. Zpráva obsahuje dvě speciální kapitoly o přínosu současného přílivu uprchlíků na pracovní sílu a na nelegální zaměstnávání zahraničních pracovníků. Obsahuje informace k jednotlivým zemím a obsáhle statistickou přílohu. - 42nd edition - Poznámky, přílohy. - ISBN: 978-92-64-30194-8 (brožováno)

Veřejná správa

29149

Robert Krč

Přezkum veřejných zakázek

V Praze : C.H. Beck, 2018, xiii, 160 stran

Publikace je rozdělena tematicky na kapitoly, které odrážejí fáze přezkumu veřejné zakázky (dle zak. č. 134/2016 Sb., o zadávání veřejných zakázek). Názvy kapitol: Námitky; Návrh; Úřad pro ochranu hospodářské soutěže (ÚOHS); Průběh správního řízení; Rozhodnutí ÚOHS; Přestupky; Soudní přezkum; Přezkumné směrnice; Dohoda o vládních zakázkách. Výklad doprovází příslušná judikatura Krajského soudu v Brně, Nejvyššího správního soudu, Soudního dvora EU a rozhodnutí ÚOHS k tomuto tématu. - Vydání první - ISBN: 978-80-7400-694-4 (brožováno)

Ostatní

29155

Helena Kučerová

Organizace znalostí: klíčová témata

Praha : Karolinum, 2017, 269 stran : ilustrace

Je organizace znalostí možná a lze ji uspořádat? V knize je podán přehled významných aktuálních problémů oboru, přičemž přednostní pozornost je věnována "obsahové" organizaci, založené na sémantice organizovaných jednotek. Úvodní kapitola vymezuje obor organizace znalostí a jeho pojmovou a terminologickou základnu. V následující části je definován cíl, prvky a procesy organizace znalostí a je vymezen její kontext. Další kapitoly rozebírají principy organizace znalostí, vztahy v ní a sémantickou problematiku. - První vydání - ISBN: 978-80-246-3587-3 (brožováno)

29135

Robert D. Blackwill, Jennifer M. Harris

War by other means : geoeconomics and statecraft

Válka jinými prostředky : geoeconomika a státnictví

Cambridge, Massachusetts ; London, England : Harvard University Press, 2016, viii, 366 stran

V současné době státy stále více uskutečňují geopolitické boje prostřednictvím ekonomických prostředků. Politické zásady, kterými se řídí vše od obchodu a investic po energii a směnné kurzy, jsou využívány jako nástroje pro získání diplomatických spojenců, ničení protivníků a donucování těch, kteří stojí uprostřed. Ne tak ve Spojených státech. Amerika se stále příliš často snaží prosadit své zájmy v zahraničí pomocí zbraní místo peněženky. V důkladné analýze, proč Spojené státy ztrácejí pozice světové velmoci a co mohou udělat, aby zvrátily tento trend, kniha popisuje umění geoeconomie: použití ekonomických nástrojů pro dosažení geopolitických cílů. Geoeconomie je již dlouhou dobu pákou americké zahraniční politiky. Ale kvůli faktorům sahajícím od americké byrokratické politiky až po teorie oddělující ekonomiku od zahraniční politiky, je Amerika na tuto novou éru geoeconomické soutěže špatně připravena, zatímco rostoucí mocnosti, zejména Čína, se rychle přizpůsobují. Systém založený na pravidlech, který Američané nasadili po druhé světové válce, po desetiletí Spojeným státům prospíval, ale nyní, když systém přestává fungovat a globální konkurenti jsou ve výhodě, Amerika jednoznačně omezuje sama sebe. Její geoeconomická politika je brzděna odporem a zanedbávána, takže Spojené státy jsou příliš závislé na tradiční vojenské síle. Geoeconomické vedení války vyžaduje podle autorů novou vizi amerického státnictví. - Poznámky. - ISBN: 978-0-674-73721-1 (vázáno)

Odbor Provoz ICT Oddělení Informační podpora a knihovna

Výpůjční doba knihovny

Pondělí a středa:

9:00 - 12:00

13:00 - 16:00

(v červenci a v srpnu do 15:00)

Úterý a pátek:

9:00 - 12:00

13:00 - 15:00

Čtvrtek:

9:00 - 12:00

Z toho pro veřejnost:

Pondělí a středa:

9:00 - 12:00

13:00 - 16:00

(v červenci a v srpnu do 15:00)

tel.:

257042588

e-mail:

knihovna@mfcz.cz

Informace pro veřejnost:

<http://www.mfcz.cz/cs/o-ministerstvu/sluzby-verejnosti/odborna-knihovna/zakladni-informace>

Intranet:

<http://knihovna.mfcz.cz/oknihovne.php>

financial management IMF staff papers Unes - účetnictví neziskového sektoru Ekonomický časopis Právo pro podnikání a zaměstnání
international VAT monitor Finanz-Rundschau Der Betrieb Bulletin for international taxation Bankovnictví The Economist Finansy Soudní rozhledy
daňová a hospodářská kartotéka Monatsbericht des BMF Hospodářské noviny Poradce veřejné správy Daně a právo v praxi EKO Politická ekonomie T
Jahrbücher für Nationalökonomie und Statistik Clo-douane European taxation Euro The Financial regulator Ekonomická revue Prague economic pap
WirtschaftsWoche Umsatzsteuer-Rundschau Daňový expert Kapital Praktický poradce v daňových otázkách Deutsche Bundesbank - Monatsbericht Obce
Právní rozhledy Wirtschaft und Statistik Voprosy ekonomiki Geldpolitik & Wirtschaft Ekonom Financial Times Právník CEE Quarterly Pojistné rozpr
ččetnictví Auszüge aus Presseartikeln Národní pojištění Bundesgesetzblatt Statistiken - Daten & Analysen Ekonomické rozhledy Handelsblatt Biatec
cal studies The International economy Acta Oeconomica Pragensia Finance a úvěr FinanzArchiv Conjoncture Financní, daňový a účetní bulletin Ot
finanz-Rundschau Právní rádce Daně a účetnictví bez chyb, pokut a penále Journal of financial crime Finanzmarktstabilitätsbericht Journal of money