

Zobrazení logiky výdajových intervencí v indikátorech programového financování

Jan Pavel

Listopad 2016

Názory prezentované v tomto příspěvku jsou názory autora a nemusí odpovídat stanoviskům institucí, ve kterých působí.

Přednáška vychází z poznatků získaných během řešení projektu TA ČR TD010229 „Metodika hodnocení efektivity veřejných výdajových programů a projektů v ČR“

Programové financování

- **Nástroj umožňující provádět ex-ante i ex-post analýzu 3E**
- **Nutná definice cíle + jeho rozlišení:**
 - ◆ **Alokační státní zásah**
 - ◆ **Redistribuční státní zásah**
 - ◆ **Zabezpečení institucionálních funkcí státu**
- **Pro řízení je nutné definovat výstupové a dopadové indikátory**
- **Výstupové indikátory slouží k operativnímu řízení projektů, dopadové k vyhodnocování správnosti zvoleného řešení**

Audit výkonnosti – základní otázky

- **Jsou dělány správné věci?**
- **Jsou správné věci dělány správně?**
- **Audit výkonnosti je možné provádět sledováním kritérií 3E:**
 - ◆ **účelnost – míra dosažení stanovených cílů**
 - ◆ **hospodárnost – pořízení vstupů za nejnižší možnou cenu při zachování potřebné kvality**
 - ◆ **efektivnost – náklady na jednotku výstupů – slouží k výběru nejvýhodnější cesty/způsobu dosažení cíle**

Definice 3E dle INTOSAI

- **The principle of economy means minimizing the costs of resources. The resources used should be available in due time, in and of appropriate quantity and quality and at the best price.**
- **The principle of efficiency means getting the most from the available resources. It is concerned with the relationship between resources employed and outputs delivered in terms of quantity, quality and timing.**
- **The principle of effectiveness concerns meeting the objectives set and achieving the intended results.**

Návrh definic v zákoně o kontrole a řízení veřejných financí

§ 6

Cíl vnitřního řízení a kontroly

- (1) Cílem vnitřního řízení a kontroly je chránit veřejné prostředky a zajistit, aby s nimi bylo nakládáno účelně, hospodárně a účinně.
- (2) Účelným nakládáním s veřejnými prostředky správce veřejného rozpočtu, veřejný subjekt a příjemce veřejné finanční podpory zajišťuje, že dosažené výsledky odpovídají stanovené potřebě.
- (3) Hospodárným nakládáním s veřejnými prostředky správce veřejného rozpočtu, veřejný subjekt a příjemce veřejné finanční podpory zajišťuje, že zdroje jsou k dispozici ve správnou dobu, v dostatečném množství, v přiměřené kvalitě a za nejvýhodnější cenu.
- (4) Účinným nakládáním s veřejnými prostředky správce veřejného rozpočtu, veřejný subjekt a příjemce veřejné finanční podpory zajišťuje, že je dosahováno co nejlepšího vztahu mezi použitými prostředky a dosaženými výsledky.

Předpoklady aplikace konceptu 3E

- Jsou stanoveny měřitelné cíle (výstupové a dopadové indikátory)
- Je vyřešen problém kalkulace base-line scénáře (extrapolace trendů, využití kontrolní skupiny – např. evaluace šrotovného v Německu, variabilní poplatky za komunální odpad, rekvalifikace nezaměstnaných)
- Auditovaná aktivita je zařazena buď do kategorie alokačního, redistribučního zásahu nebo směřuje k zajištění institucionální funkce státu.
 - ◆ Alokační zásah – aplikace metody CBA (vnitřní výnosové procento atd.)
 - ◆ Redistribuční (stabilizační) zásah – aplikace metody CEA (CUA)
 - ◆ Plnění institucionální funkce státu – specifický

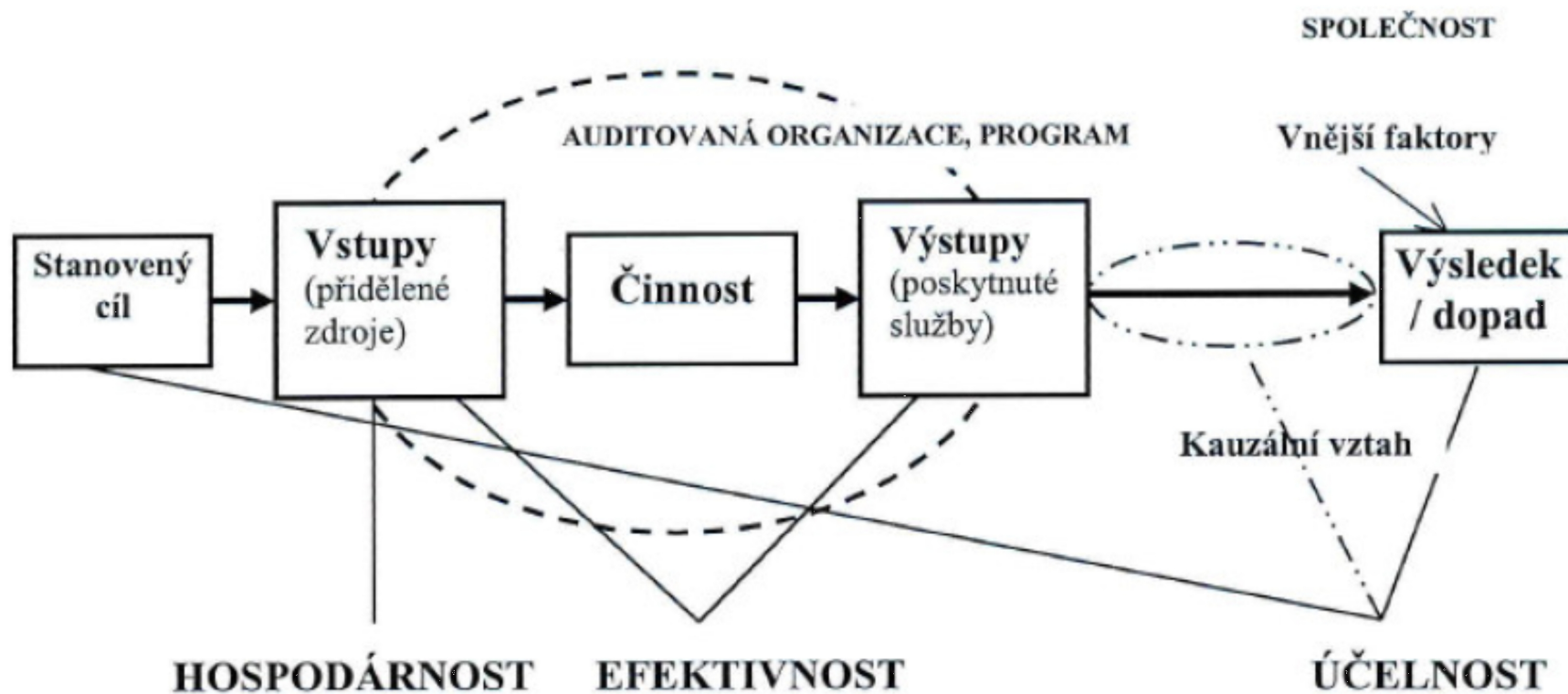
Ekonomická efektivnost

- **Podíl přínosů (užitků) a spotřebovaných zdrojů (náklady)**
- **Jedná se o cíl pouze v případě alokačních zásahů**
- **U ostatních nelze použít, neboť je cílem spravedlnost**

Hodnocení efektivity u alokačních státních zásahů

- **Cílem je zvýšení ekonomické efektivity**
 - ◆ **náprava tržních selhání**
 - ◆ **snížení transakčních nákladů v ekonomice**
- **Transakční náklady jsou náklady, které nic neprodukují, avšak produkci umožňují.**
- **Problémy CBA**
 - ◆ **Převodění hodnoty užitků na peněžní jednotky (WTP, WTA, dávka-odpověď ...; problém ohodnocení času)**
 - ◆ **Stanovení „správného“ diskontního faktoru (společenská časová preference, náklady obětované příležitosti)**
 - ◆ **Započítávání přínosů pro stát**

Grafický model



Výstupy vs. výsledky a dopady

auditovaná oblast	výstup	výsledek, resp. dopad
výkonnost nemocnic	počet operovaných pacientů	počet vyléčených pacientů
vzdělávací program	počet uskutečněných přednášek	výsledky zkoušek
podpora zemědělství	počet úvěrů poskytnutých farmářům	zvýšení zemědělské produkce
program protidrogové prevence	počet brožurek	snížení počtu nově registrovaných uživatelů
program harm reduction ¹	počet rozdaných injekčních stříkaček	snížení výskytu HIV a žloutenek mezi narkomany
kontroly řidičů (rychlá jízda, alkohol)	počet provedených kontrol	snížení počtu dopravních nehod/zabitých

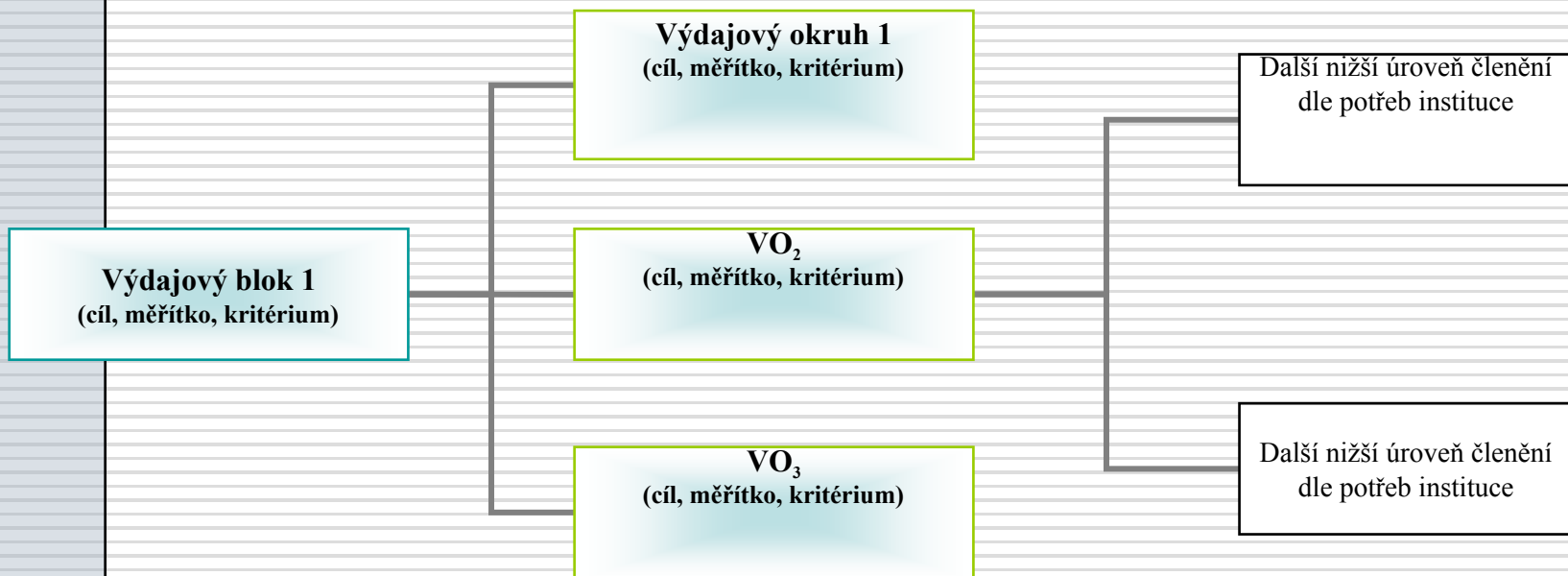
Cíle v programovém financování (odlišný přístup)

- **Objektové (indikátory)**
- **Funkční (nekvantifikovatelné) – např. zajistit logistickou podporu jednotkám v poli**

- **Typologie programů:**
 - ◆ **Podporované**
 - ◆ **Podpůrné**

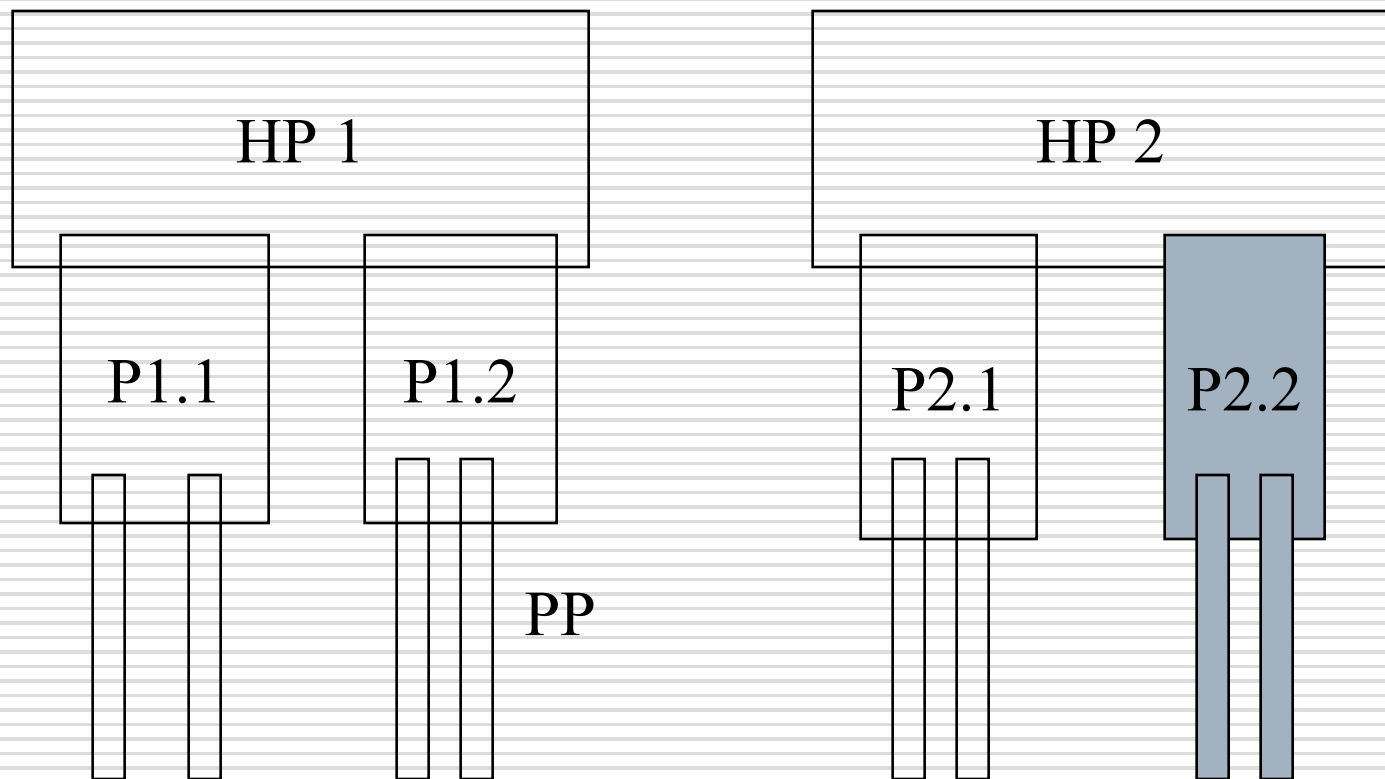
 - ◆ **Hlavní**
 - ◆ **Dílčí (vznikají dekompozicí a činností směřujících k dosažení hlavního cíle)**
- **V ČR se nyní pracuje s pojmy výdajový blok a výdajový okruh.**

Členění v metodice COR



Pramen: Metodika COR (MF, 2009)

Vertikální struktura programové dokumentace



Příklad hierarchizace cílů v programu

- **Cíl hlavní: zajištění letecké ochrany území ČR**
- **Transformace do indikátoru – stíhací letadlo doletí nad jakékoliv místo v ČR do 10 minut od nahlášení. (Cíl má charakter ano/ne)**
- **Dílčí činnosti (předpoklady/cíle) jsou např.**
- **A) infrastruktura**
- **- tři letiště v lokalitách X, Y a Z**
- **- X mužů obslužného personálu**
- **B) letectvo**
- **- 9 stíhacích letounů (na každém letišti 3...)**
- **- X zásob pohonných hmot**
- **C) pasivní ochrana**
- **- X protiletadlových kompletů**

Principy tvorby programové struktury

- Princip agregace a dekompozice
- Princip účelnosti členění programové struktury
- Princip transformace organizačních prvků na prvky programové

Struktura programové dokumentace

- **Cíl: hodnota dopadových indikátorů v roce $t+X$**
- **Nulový scénář:**
- **Jak by se vyvíjela hodnota dopadových indikátorů mezi roky t a $t+X$, kdyby nebyla intervence realizována**
- **Výstupové indikátory**
- **Popis transmisního mechanismu mezi výstupovými indikátory a dopadovými indikátory**
 - ◆ **Přímá vazba – např. bezbariérové vstupy**
 - ◆ **Vazba s určitou mírou pravděpodobnosti – např. posílení policie auty pro měření rychlosti – snížení počtu nehod**
-

Struktura programové dokumentace

- **Maximální cena jedné hodnoty výstupového indikátoru**
 - ◆ určeno na základě minulých dat, nebo zkušeností z již proběhlých programů
 - ◆ u alokačních VVP určeno na základě CBA (například snižování emisí, redukce transakčních nákladů)
- **Nebo dekompozice jednotky výstupu na dílčí podsložky (někde označováno jako parametry) – např. u rekonstrukce budov jednotkové ceny m² plochy, fasády atd.**
- **Posouzení absorpční kapacity potenciálních příjemců**
- **V případě realizace veřejných zakázek základní parametry zadávacích řízení; lze i vzorové smlouvy apod.**

Struktura programové dokumentace – další části

- **Časové termíny**
- **Organizace (správce programu)**
- **Monitorování programu (formální a ekonomické (výsledkové sledování – viz výkonnostní audit):**
 - a) Ex ante analýza (tzv. předběžná kontrola)**
 - b) Průběžná kontrola**
 - c) Ex post (závěrečná) kontrola**

Současný stav v ČR

- **Kontrolní závěr NKÚ**
- **<http://www.nku.cz/assets/kon-zavery/K15031.pdf>**
- **Metodicky lepší situace na Slovensku**
- **<http://www.finance.gov.sk/Default.aspx?CatID=7285>**

Programy k zabezpečení výkonu institucionálních funkcí státu

- **Například rekonstrukce budov finančních úřadů**
- **Jen velmi obtížně lze definovat dopadové indikátory. Často nemá smysl se o to snažit.**
- **Program je tedy spíše soupiskou investičních akcí.**
- **Mělo by být uvedeno, na základě jakých kritérií jsou investiční akce vybírány – stáří, provozní náklady apod.**

- **Hlavním sledovaným kritériem je hospodárnost**

Dokumentace programů v ČR

- **Cíle programu – většinou vymezeny pouze verbálně, absentují dopadové indikátory**
- **Definovány pouze výstupové indikátory, které jsou většinou nazývány parametry**
- **Není popsán transmisní mechanismus mezi plánovanou hodnotou výstupových indikátorů a cílem definovaným dopadovým indikátorem**
- **Není definován scénář nulové varianty**

Program – Podpora bydlení 2016-2020

- **Cíle (příklady):**
 - ◆ **redukce % domácností s olověnými rozvody na X %**
 - ◆ **zvýšení % domů z bezbariérovým přístupem na X %**
- **Výpočet pro domy z bezbariérovým přístupem:**
 - ◆ **Současný stav 10 %, každý rok dojde k růstu o 2 p.b. v důsledku úprav mimo dotační tituly.**
 - ◆ **Jestliže chci dosáhnout za tři roky 20 %, pak musím dotačně podpořit alespoň 0,04 * celkový počet domů. === výstupový indikátor**
 - ◆ **Výhoda – vazba mezi výstupovým a dopadovým indikátorem je přímá.**

Program – Podpora bydlení 2016 -2020

- **V podmínkách je uvedeno, že v rámci hodnotícího kritéria ekonomická výhodnost musí být váha ceny minimálně 60 % - to determinuje strukturu hodnotícího kritéria.**

Program revitalizace území

- **Cíl programu – pouze verbální**
 - ◆ **Bud' definice počtu/plochy vyloučených lokalit**
 - ◆ **Ale spíše počet/podíl lokalit, které byly následně využity jiným způsobem**
- **Výstupové indikátory:**
 - ◆ **Odstraněný objekt určený k rekreaci?**
 - ◆ **Odstraněný počet lůžek určených k rekreaci?**
 - ◆ **Apod.**
- **Není popsán transmisní mechanismus**

Program Rozvoj a obnova materiálně technické základny MŽP

- **Většinou nelze racionálně stanovit dopadové indikátory**
- **Např. „Pořízení a obnova budov a staveb v majetku MŽP“**
 - ◆ **Cílem je zachovat, případně zlepšit užitnou hodnotu nemovitostí....**
- **Někdy lze nastavit například průměrné stáří (auta), nebo snížení spotřeby apod.**

Program Podpora prevence kriminality

- **Cíle:**
 - ◆ **stabilizovat a snížit páchání trestné činnosti v obcích a krajích, zejména v oblasti majetkové a násilné trestné činnosti. Indikátorem plnění bude porovnání trestné činnosti ve vybraných městech před zahájením programu a po jeho ukončení.**
 - ◆ **Chybí zohlednění nulové varianty.**
 - ◆ **Bude program splněn, když se sníží počet trestných činů o 1?**

Program Podpora prevence kriminality

- **Cíle:**
 - ◆ **zefektivnit systém prevence kriminality na úrovni obcí a krajů. Indikátorem bude počet, činnost a výsledky pracovních skupin prevence kriminality měst, zřízení a využití pracovního místa manažera prevence kriminality, zvyšování podílu obcí při financování projektů prevence kriminality, navázání, zrychlení a zefektivnění spolupráce subjektů ingerujících do prevence kriminality.**
 - ◆ **Nevyhodnotitelné.**

Program Podpora prevence kriminality

- **Výstupové indikátory:**
- **Kamerové systémy – chybí popis transmisního mechanismu**
 - ◆ **Když se někde nainstalovaly klesl počet trestných činů o tolik a tolik (B)– tj. když nainstaluji X systémů, pak bude pravděpodobné snížení trestných činů $X*B$**
 - ◆ **Jestliže je nyní úroveň kriminality A a každý rok se zvyšuje 10, pak by měl být dopadový indikátor za tři roky nastaven jako $A + 3*10 - X*B$**
- **Mříže**
 - ◆ **to samé**

Program Podpora prevence kriminality

- **Mělo by být provedena analýza CEA (případně CBA) analyzující nákladovost jednotlivých opatření, tj. například nákladovost snížení o jeden trestný čin v případě použití kamerového systému a v případě instalací mříží apod.**

Příklad tvorby programové dokumentace - indikátory

- **Domovy pro seniory**
- **Zajištění bezbariérového přístupu do veřejných budov**
- **Protipovodňová opatření**
- **Elektronizace daňových přiznání**
- **Program zateplování budov**
- **Navrhněte výstupové a dopadové indikátory a způsob kalkulace nulového scénáře**